



770563 / 06.2009

Montageanleitung

Industrie-Falldtore und Feuerwehr-Falldtore

Fitting instructions

Industrial Folding Doors and Fire Station Folding Doors

Instructions de montage

Portes pliantes pour l'industrie et portes pliantes pour casernes de pompiers

Montagehandleiding

Vouwdeuren voor de industrie en vouwdeuren voor brandweerkazernes

Instrucciones de montaje

Puertas plegables industriales y puertas plegables para parques de bomberos

Istruzioni per il montaggio

Portoni a libro industriali e portoni a libro VVFF

Instrukcja montażu

Przemysłowe bramy harmonijkowe i bramy harmonijkowe dla straży pożarnej

Szerelési utasítás

Ipari harmonikakapuk és tűzoltó-harmonikakapuk

Руководство по монтажу

Промышленные складывающиеся ворота и огнестойкие складывающиеся ворота

Navodila za montažo

Industrijska zložljiva vrata in zložljiva vrata za gasilske objekte

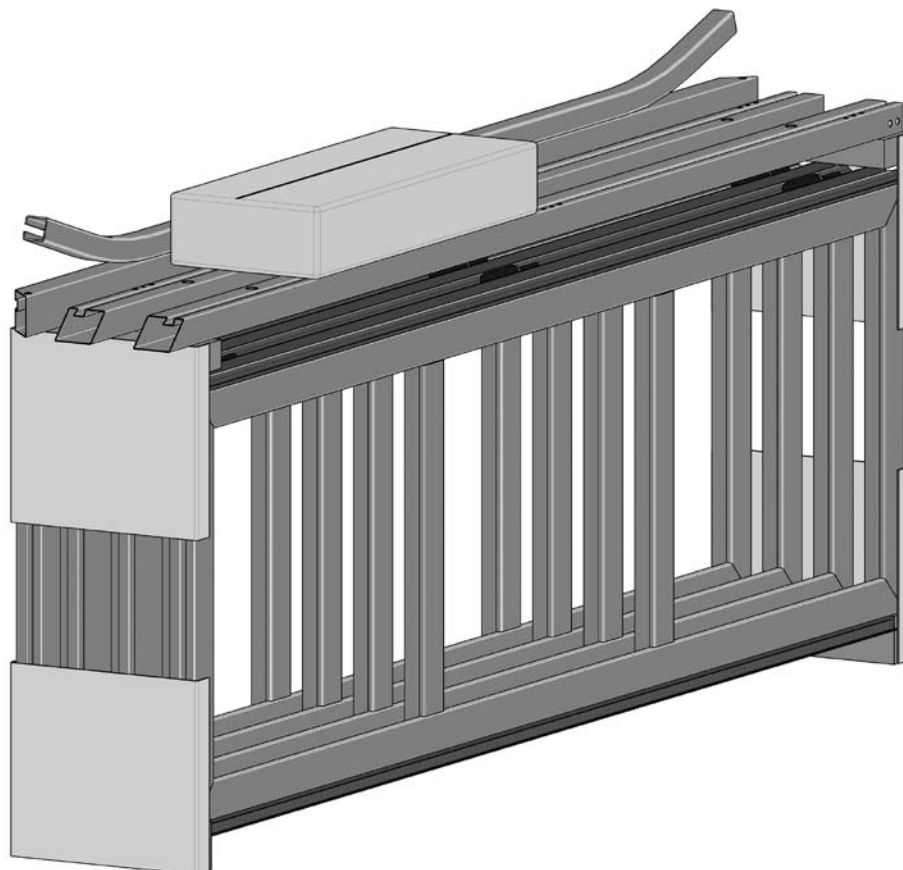
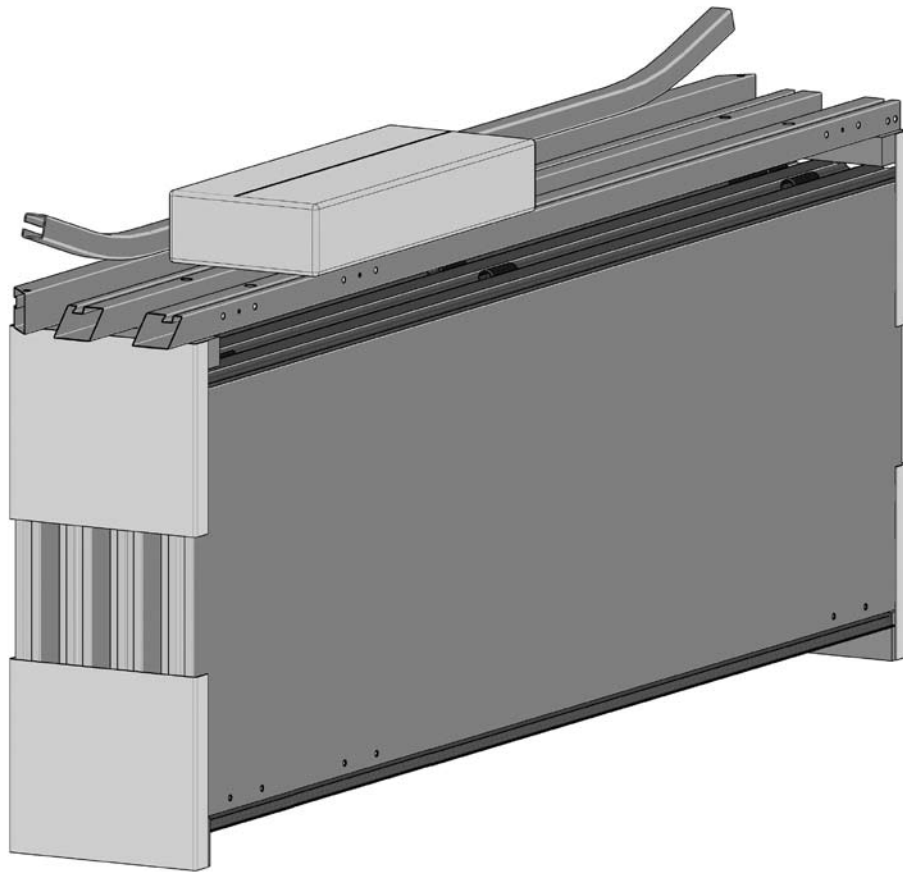
Návod na montáž

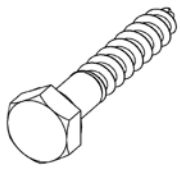
Priemyselné skladacie brány a protipožiarne skladacie brány

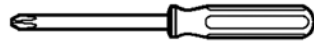
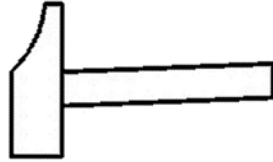
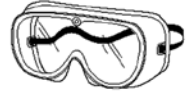
DEUTSCH / ENGLISH / FRANÇAIS / NEDERLANDS /
ESPAÑOL / ITALIANO / POLSKI / MAGYAR / РУССКИЙ /
SLOVENSKO / SLOVENSKY



| | |
|-------------------------|-----------|
| DEUTSCH | 6 |
| ENGLISH | 9 |
| FRANÇAIS | 12 |
| NEDERLANDS | 15 |
| ESPAÑOL | 18 |
| ITALIANO | 21 |
| POLSKI | 24 |
| MAGYAR | 27 |
| РУССКИЙ | 30 |
| SLOVENSKO | 34 |
| SLOVENSKY | 37 |



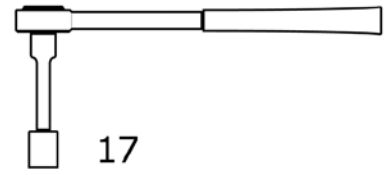
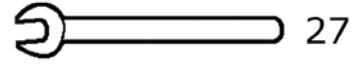
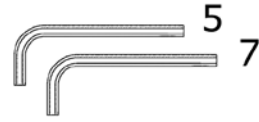
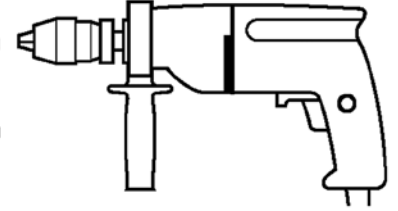




ø12



ø10



Inhaltsverzeichnis

Mitgelieferte Artikel..... 3 - 4
 Benötigtes Werkzeug zur Montage5



.....40

Sehr geehrte Kundin, sehr geehrter Kunde, wir freuen uns, dass Sie sich für ein Qualitätsprodukt aus unserem Hause entschieden haben.

1 Zu dieser Anleitung

Diese Anleitung gliedert sich in einen Text- und einen Bildteil. Den Bildteil finden Sie im Anschluss an den Textteil.

Lesen und beachten Sie diese Anleitung. In ihr stehen wichtige Informationen zum Produkt. Beachten Sie insbesondere alle Sicherheits- und Warnhinweise.

Bewahren Sie diese Anleitung sorgfältig auf!

1.1 Verwendete Warnhinweise

| | |
|---|--|
| ACHTUNG Kennzeichnet eine Gefahr, die zur Beschädigung oder Zerstörung des Produkts führen kann. | |
| | Das allgemeine Warnsymbol kennzeichnet eine Gefahr, die zu Verletzungen oder zum Tod führen kann. Im Textteil wird das allgemeine Warnsymbol in Verbindung mit den nachfolgend beschriebenen Warnstufen verwendet. Im Bildteil verweist eine zusätzlich Angabe auf die Erläuterungen im Textteil. |
| ! WARNUNG Kennzeichnet eine Gefahr, die zum Tod oder zu schweren Verletzungen führen kann. | |

2 Sicherheitshinweise

2.1 Bestimmungsgemäße Verwendung

Der Anwendungsbereich der Falttore wird durch die EN 13241-1 festgelegt. Die Tore dürfen im privaten sowie gewerblichen Bereich eingebaut werden.

2.2 Allgemeine Sicherheitshinweise

Die Montage, Wartung, Reparaturen und Demontage der Falttore darf nur durch Sachkundige ausgeführt werden (kompetente Person gemäß EN 12635). Der Sachkundige muss darauf achten, dass die jeweiligen nationalen Vorschriften der Arbeitssicherheit eingehalten werden.

2.3 Sicherheitshinweise zur Montage

Beachten Sie bei der Tormontage mögliche Gefährdungen im Sinne der EN 12604, EN 12605 und EN 12453.

2.4 Sicherheitshinweise zum Betrieb

- Überprüfen Sie vor der Inbetriebnahme des Tores, ob sich das Tor mechanisch in einem fehlerfreien Zustand befindet, so dass es auch von Hand leicht zu bedienen ist (EN 12604).
- Bei Schwergängigkeit oder Störungen am Tor kann es zu Verletzungen oder Beschädigungen kommen. Nehmen Sie das Tor außer Betrieb und beauftragen Sie unmittelbar einen Sachkundigen mit der Prüfung/ Reparatur.

2.5 Umweltbedingungen

Das Tor ist für folgende Betriebsbedingungen vorgesehen:

| | |
|-----------------------|-----------------------------|
| Temperatur: | Außenseite -40 °C bis 60 °C |
| | Innenseite -20 °C bis 60 °C |
| Relative Luftfeuchte: | 20 bis 90 % |

3 Montage

| WARNUNG | |
|---|--|
| Verletzungsgefahr durch bauliche Veränderungen Durch Ändern oder Entfernen von Funktionsteilen können wichtige Sicherheitsbauteile außer Funktion gesetzt werden. Dadurch können unkontrollierte Torfahrten ausgelöst und Personen oder Gegenstände eingeklemmt werden. | |
| <ul style="list-style-type: none"> ▶ Ändern oder Entfernen Sie keine Funktionsteile. ▶ Bringen Sie keine zusätzlichen fremden Bauteile an. | |

| ACHTUNG | |
|---|--|
| Beschädigung des Tores Nässe im Bereich der Anschlagschiene und der Zargenteile kann zu Korrosionsschäden führen. Spritzer von Mörtel, Zement, Gips, Farbe etc. können zu Beschädigungen der Oberfläche führen. | |
| <ul style="list-style-type: none"> ▶ Sorgen Sie für einen ausreichenden Wasserablauf im unteren Bereich der Anschlagschiene und der Zargenteile (siehe Einbaudaten). ▶ Sorgen Sie für ausreichende Trocknung bzw. Belüftung des Gebäudes. ▶ Schützen Sie das Tor vor Putz- und Malerarbeiten. ▶ Schützen Sie das Tor vor aggressiven und ätzenden Mitteln, wie z. B. Salpeterreaktionen aus Steinen oder Mörtel, Säuren, Laugen, Streusalz, aggressiv wirkende Anstrichstoffe oder Dichtungsmaterial. | |

3.1 Vor der Montage

Beachten Sie vor der Montage folgendes:

- Die Toröffnung muss vor dem Einbau des Tores fertig sein.
- Für Tore ohne unteren Anschlag muss der Fußboden fertig sein.
- Für Tore mit unterem Anschlag muss eine Aussparung für die Anschlagschiene vorgesehen werden.

HINWEIS:

Bei Anbringung eines Antriebes beachten Sie die Hinweise des Tor- und des Antriebsherstellers. Verwenden Sie immer die Original-Anschlüsse des Torherstellers.

Führen Sie vor der Montage folgende Schritte durch:

1. Stellen Sie eine sichere Verbindung zum Baukörper her.
2. Prüfen Sie, ob sich die mitgelieferten Befestigungsmittel für die baulichen Gegebenheiten eignen.
3. Befestigen Sie die Toranlage an tragenden Gebäudeteilen nur mit Genehmigung des Statikers.

3.2 Montageschritte



- ▶ Führen Sie für einen einfachen und sicheren Einbau die Arbeitsschritte im Bildteil sorgfältig durch. (Siehe Bildteil auf Seite 40)

4 Betrieb

| WARNUNG |
|--|
| <p>Verletzungsgefahr beim Betrieb des Tores Das Falttor öffnet waagrecht zur Seite. Dabei können Personen oder Gegenstände eingeklemmt werden.</p> <ul style="list-style-type: none"> ▶ Halten Sie den Öffnungsbereich des Tores immer frei. ▶ Stellen Sie sicher, dass sich während der Torbetätigung keine Personen insbesondere Kinder oder Gegenstände im Bewegungsbereich des Tores befinden. ▶ Betätigen Sie das Tor nicht bei starker Windeinwirkung. ▶ Handbetätigte Tore: <ul style="list-style-type: none"> – Öffnen und Schließen Sie das Tor nur mit den mitgelieferten Bedienungselementen (kontrollierte, gleichmäßige Bewegung). – Achten Sie beim Schließen darauf, dass die Verriegelung wirksam einrastet |

- ▶ Führen Sie vor dem ersten Betrieb die unter 6.1 Prüf- und Wartungsarbeiten beschriebenen Anweisungen durch.

4.1 Torbedienung

Die Bedienung der Tore muss durch unterwiesene Personen erfolgen. Sachkundig montiert und geprüft ist das Falttor leichtgängig und einfach zu bedienen.

5 Reinigung und Pflege

| ACHTUNG |
|---|
| <p>Verkratzen der Scheiben durch falsche Reinigung Das Abreiben der Scheiben kann Kratzer verursachen.</p> <ul style="list-style-type: none"> ▶ Spülen Sie Schmutz- und Staubpartikel zuerst gründlich mit Wasser ab. Falls erforderlich wischen Sie anschließend mit Wasser, ph-neutralem Haushaltsspülmittel und einem weichen, sauberen Tuch nach. |

Zum Reinigen und Pflegen genügt klares Wasser. Bei etwas stärkeren Verschmutzungen kann warmes Wasser mit einem neutralen, nicht scheuernden Reinigungsmittel (Haushaltsspülmittel, pH-Wert 7) verwendet werden. Zur Erhaltung der Oberflächeneigenschaften muss eine

regelmäßige **Reinigung mindestens alle 3 Monate erfolgen** (Toraußenseite, Dichtungen).

Unterschiedlichste Umwelteinflüsse (z. B. Seeklima, Säuren, Streusalz, Luftbelastungen, Lackbeschädigungen) können weitere Schutzanstriche erforderlich machen (siehe 6.4 Farbbehandlung FAW).

6 Wartung und Reparaturen

6.1 Prüf- und Wartungsarbeiten

| WARNUNG |
|--|
| <p>Verletzungsgefahr durch defekte Sicherheitsbauteile Aufgrund ungenügender Prüfung und Wartung können wichtige Sicherheitsbauteile ausfallen oder defekt sein.</p> <ul style="list-style-type: none"> ▶ Lassen Sie regelmäßige Prüf- und Wartungsarbeiten von sachkundigem Personal durchführen. |

- ▶ Lassen Sie nachfolgende Prüf- und Wartungsarbeiten vor dem ersten Betrieb und mindestens einmal jährlich (bei über 50 Torbetätigungen pro Tag alle 6 Monate) von einem Sachkundigen nach dieser Anleitung durchführen!

6.1.1 Tragmittel

- ▶ Prüfen Sie Laufschiene, Laufrollen, Bänder, Anker und Sicherheitseinrichtung auf Bruchstellen und Beschädigungen.
- ▶ Ersetzen Sie schadhafte Bauteile.

6.1.2 Befestigungspunkte

- ▶ Prüfen Sie alle Befestigungspunkte am Tor und zum Baukörper auf festen Sitz. Ziehen Sie die Befestigungen bei Bedarf fest.

6.1.3 Bänder

- ▶ Ölen Sie nicht die Bänder (diese sind selbstöhlend).

6.1.4 Schließzylinder

- ▶ Ölen Sie nicht die Schließzylinder. Verwenden Sie nur spezielle Pflegemittel für Profilzylinder aus dem Fachhandel, verwenden Sie kein Öl oder Grafit!

6.1.5 Dichtungen

- ▶ Prüfen Sie die Dichtungen auf Beschädigungen, Verformungen und Vollständigkeit. Tauschen Sie ggf. die Dichtungen aus.

6.2 Funktionsstörungen und Schadensbehebung

| WARNUNG |
|---|
| <p>Verletzungsgefahr durch unkontrollierte Torbewegung Bei Störungen können unkontrollierte Torbewegungen Personen oder Gegenstände einklemmen.</p> <ul style="list-style-type: none"> ▶ Beauftragen Sie bei Versagen des Tores (Schwergängigkeit oder andere Störungen) unmittelbar einen Sachkundigen mit der Prüfung/ Reparatur. |

6.3 Oberflächenschutz FSN/FPU/FMI

| Stahl-Faltdor | Oberflächenschutz |
|---------------|---|
| FSN | Das Stahl-Faltdor ist aus feuerverzinktem Material und serienmäßig grundiert (pulverbeschichtet). |
| FPU/FMI | Feuerverzinktes Material und 2K-PUR grundiert im Nasslackverfahren. |

Kratzer oder kleine Beschädigungen sind kein Reklamationsgrund.

Für einen dauerhaften Oberflächenschutz empfehlen wir binnen drei Monaten nach Auslieferung einen abgestimmten Endanstrich.

So führen Sie den Endanstrich durch:

1. Schleifen Sie die Fläche leicht an.
2. Reinigen, trocknen und entfetten Sie die Fläche.
3. Behandeln Sie die Fläche mit lösungsmittelhaltigem 2K-Epoxi-Haftgrund und handelsüblichem Kunstharzlack für den Außeneinsatz. Beide Anstriche müssen aufeinander abgestimmt sein. Beachten Sie dabei die Verarbeitungshinweise des Lackherstellers.

HINWEIS:

- Erneuern Sie den Endanstrich in erforderlichen Zeitabständen entsprechend der örtlichen atmosphärischen Belastung.
- Vermeiden Sie bei Tortyp FPU dunkle Anstriche. Beachten Sie die Verarbeitungshinweise des Lackherstellers!
- Das Stahl-Faltdor darf nur in trockene Räume eingebaut werden und nicht in feuchtem Zustand gestrichen werden.
- Vor dem Einputzen muss das Tor unbedingt gut abgedeckt sein, da Spritzer von Mörtel, Zement, Gips usw. starke Flecken hinterlassen.

6.4 Farbbehandlung FAW

Das Torblatt ist mit einer Polyesterbeschichtung ausgestattet. Falls Sie das Tor in einer anderen Farbe überlackieren möchten, ein Renovierungsanstrich oder ein zusätzlicher Schutzanstrich erforderlich ist, gehen Sie wie folgt vor:

1. Schleifen Sie die Fläche leicht an (mind. 180er Körnung).
2. Reinigen, trocknen und entfetten Sie die Fläche.
3. Behandeln Sie die Fläche mit handelsüblichen Kunstharzlacken für den Außeneinsatz.

HINWEIS:

Vermeiden Sie bei doppelwandigen und thermisch getrennten Toren dunkle Anstriche. Beachten Sie die Verarbeitungshinweise des Lackherstellers!


7 Demontage

- ▶ Demontieren Sie das Tor in umgekehrter Reihenfolge dieser Montageanleitung.

Contents

Articles supplied 3 - 4

Tools needed for fitting 5

 40

Dear Customer, We are delighted that you have chosen a quality product from our company.



1 About These Instructions

These instructions are divided into a text section and an illustrated section. The illustrated section can be found after the text section.

Read and follow these instructions carefully. They contain important information concerning the product. Please pay particular attention to all safety and warning notices.

Keep these instructions in a safe place for later reference!

1.1 Warnings used

| |
|---|
| <p>ATTENTION Indicates a danger that can lead to damage or destruction of the product.</p> |
| <p> The general warning symbol indicates a danger that can lead to injury or death. In the text section, the general warning symbol will be used in connection with the caution levels described below. In the illustrated section, an additional instruction refers back to the explanation in the text.</p> |
| <p> WARNING Indicates a danger that can lead to death or serious injuries.</p> |

2 Safety Instructions

2.1 Intended use

The application of the folding doors is stipulated in EN 13241-1. The doors may be fitted in private areas as well as commercial areas.

2.2 General safety instructions

Fitting, maintenance, repairs and dismantling of the folding doors may only be carried out by specialists (competent persons in accordance with EN 12635). The specialist must ensure that the respective national regulations regarding occupational safety are complied with.

2.3 Safety instructions for fitting

When the door is fitted, attention must be paid to potential hazards as defined in EN 12604, EN 12605 and EN 12453.

2.4 Safety instructions for operation


- Before the door is put into service, check that it is mechanically sound and in perfect working order, so that it is also easy to operate manually (EN 12604).
- If the door is difficult to move or exhibits other malfunctions, this can lead to injuries or damage. In this case, put the door out of operation and call in a qualified specialist immediately to inspect and repair the door.

2.5 Environmental conditions

The door is intended for the following operating conditions:

| | |
|--------------------|-----------------------------|
| Temperature: | Exterior side -40°C to 60°C |
| | Interior side -20°C to 60°C |
| Relative humidity: | 20 to 90% |

3 Fitting

|  WARNING |
|---|
| <p>Danger of injury as the result of structural modifications</p> <p>Altering or removing functional parts may put important safety components out of action. Uncontrolled door travel could occur and persons or objects may be trapped as a result.</p> <ul style="list-style-type: none"> ▶ Do not alter or remove any functional parts. ▶ Do not attach any additional components. |

| ATTENTION |
|--|
| <p>Damage to the door</p> <p>Moisture at the threshold rail and frame parts can lead to corrosion damage. Splashes of mortar, cement, plaster, paint etc. can damage the door surface.</p> <ul style="list-style-type: none"> ▶ Ensure adequate water run-off at the bottom of the threshold rail and the frame parts (see fitting data). ▶ Ensure sufficient drying and ventilation in the building. ▶ Protect the door before carrying out plaster and paint work. ▶ Protect the door from caustic, aggressive substances, e.g. nitrous reactions from stones or mortar, acids, alkali solutions, de-icing salt, aggressive paints or sealants. |

3.1 Before fitting

Observe the following before fitting:

- Before installing the door, the door opening must be completely finished.
- For doors without threshold, the floor must be completely finished and dry.
- For doors with threshold, a recess for the threshold rail must be planned.

NOTE:

If equipping the door with an operator, pay attention to the instructions provided by the manufacturers of the door and operator. Only use the original connections of the door manufacturer!

Complete the following steps before fitting:

1. Make sure that the connection to the building structure is sound.
2. Check that the fixing materials supplied are suitable for the given structural conditions.
3. Always obtain the permission of the structural engineer before attempting to fasten the door to supporting structural elements.

3.2 Fitting stages



- ▶ To ensure simple and secure fitting, please follow the work steps listed in the illustrated section. See illustrated section on page 40.

4 Operation

| |
|---|
| ⚠ WARNING |
| <p>Danger of injury during door operation The folding door opens horizontally, to the side. Persons or objects may be trapped as a result.</p> <ul style="list-style-type: none"> ▶ Always keep the opening area of the door clear. ▶ When operating the door, always make sure that there are no objects or persons, especially children, within the door's range of movement! ▶ Do not operate the door in strong winds. ▶ Manually operated doors: <ul style="list-style-type: none"> – Only open and close the door using the supplied operating elements; these ensure a controlled, smooth action. – When closing the door, make sure that the latches engage fully and correctly. |

- ▶ Before initial operation, follow the instructions in 6.1 Inspections and maintenance.

4.1 Operating the door

The door must be operated by instructed persons. If the folding door is competently fitted and inspected, it can be easily moved and operated.

5 Cleaning and Care

| |
|--|
| ATTENTION |
| <p>Scratches on the panes due to improper cleaning Rubbing down the panes can cause scratches.</p> <ul style="list-style-type: none"> ▶ Dirt and dust particles must first be thoroughly rinsed off with water. Afterwards, if necessary, wash with water, a pH-neutral household detergent and a soft, clean cloth. |

Clear water is sufficient for cleaning and care. Use warm water together with a neutral, non-abrasive cleaning agent (household detergent, pH value 7) if more heavily soiled. To preserve the surface characteristics, **regular cleaning must be carried out at least every 3 months** (outside of door, seals).

A variety of environmental influences (e.g. maritime climate, acids, de-icing salt, air pollutants, paint damage) may make additional protective coating necessary (see 6.4 Paint treatment FAW).

6 Maintenance and Repairs

6.1 Inspections and maintenance

| |
|--|
| ⚠ WARNING |
| <p>Danger of injury due to defective safety components Important safety components may fail or become defective if not sufficiently inspected and maintained.</p> <ul style="list-style-type: none"> ▶ Have a qualified person perform inspection and maintenance work at regular intervals. |

- ▶ The following inspection and maintenance tasks must be carried out by a specialist in accordance with these instructions, before initial operation and at least once a year (or every 6 months if there are more than 50 door cycles per day)!

6.1.1 Load carriers

- ▶ Check track, rollers, hinges, anchor plates and safety devices for breakage and damage.
- ▶ Replace defective components.

6.1.2 Fixing points

- ▶ Check all the fixing points on the door and the building structure to make sure that they are securely seated. Re-tighten the fastenings if necessary.

6.1.3 Hinges

- ▶ Do not lubricate the hinges (they are self-lubricating).

6.1.4 Locking cylinders

- ▶ Do not lubricate the locking cylinders. Only use specialised maintenance products for the profile cylinder; do not use oil or graphite!

6.1.5 Seals

- ▶ Check the seals for damage, deformation and completeness. Replace if necessary.

6.2 Malfunctions and damage remedy

| |
|--|
| ⚠ WARNING |
| <p>Danger of injury due to uncontrolled door movement If the door malfunctions, uncontrolled door movements may trap persons or objects.</p> <ul style="list-style-type: none"> ▶ In the event of a door failure (sluggish operation or other malfunctions), a specialist must be commissioned immediately for the inspection/repair work. |

6.3 Surface protection FSN/FPU/FMI

| Steel folding door | Surface protection |
|--------------------|--|
| FSN | The steel folding door is made of hot galvanized material and is primed as standard (powder-coated). |
| FPU/FMI | Made of hot galvanized material and primed with 2-component PUR (wet coating). |

Scratches or minor damage are no reason for complaints.

For long-lasting surface protection, we recommend applying an approved final coat within three months of delivery.

Here is how to apply the final coat:

1. Lightly sand the surface.
2. Clean the area, dry it and remove any grease.
3. Treat the surface with solvent-based 2-component epoxy etch primer and paint with commercially available synthetic resin paint suitable for outdoor applications. The two coats of paint must be compatible. Follow the instructions provided by the paint manufacturer.

NOTE:

- Refresh the final coat in the required intervals, depending on the local weather conditions.
- Avoid dark coatings for door type FPU. Follow the instructions provided by the paint manufacturer!
- The steel folding door may only be installed in dry areas and may not be painted when wet.
- The door must be effectively covered before carrying out plastering, as splashes of mortar, cement, plaster etc. can cause unsightly spots.

6.4 Paint treatment FAW

The door leaf has a polyester coating. If you want to paint the door a different colour, or if a renovation coating or additional protective coating is necessary, proceed as follows:

1. Lightly sand the surface (at least 180 grain size).
2. Clean the area, dry it and remove any grease.
3. Treat the surface with commercially available synthetic resin paints suitable for outdoor applications.

NOTE:

Avoid dark coatings on double-skinned doors and doors with thermal breaks. Follow the instructions provided by the paint manufacturer!

7 Dismantling

- ▶ Dismantle the door in the reverse order of these fitting instructions.

Table des matières

| | |
|------------------------------------|-------|
| Articles fournis..... | 3 - 4 |
| Outils nécessaires au montage..... | 5 |



| | |
|-------|----|
| | 40 |
|-------|----|

Cher client,
Nous vous remercions d'avoir opté pour un produit de qualité de notre société.



1 A propos de ce mode d'emploi

Les présentes instructions se composent d'une partie texte et d'une partie illustrée. Vous trouverez cette dernière à la fin de la partie texte.

Lisez attentivement et suivez les présentes instructions. Elles contiennent des informations importantes concernant le produit. Veuillez en particulier respecter toutes les consignes de sécurité et de danger.

Veillez conserver soigneusement les présentes instructions!

1.1 Consignes de sécurité utilisées

| |
|--|
| ATTENTION Désigne un danger susceptible d'endommager ou de détruire le produit. |
|  Ce symbole général d'avertissement désigne un danger susceptible de causer des blessures ou la mort . Dans la partie texte, le symbole général d'avertissement est utilisé en association avec les degrés de danger décrits ci-dessous. Dans la partie illustrée, une indication supplémentaire renvoie aux explications du texte. |
|  AVERTISSEMENT Désigne un danger susceptible de provoquer la mort ou des blessures graves. |

2 Consignes de sécurité

2.1 Utilisation appropriée

Le domaine d'application des portes pliantes est fixé par la norme EN 13241-1. Les portes sont autorisées pour la pose dans le domaine industriel comme dans le domaine de l'habitat.

2.2 Consignes de sécurité générales

Le montage, la maintenance, les travaux de réparation et le démontage des portes pliantes doivent uniquement être réalisés par un spécialiste (personne compétente conformément à la norme EN 12635). Le spécialiste doit veiller à ce que les prescriptions nationales correspondantes en matière de sécurité du travail soient respectées.

2.3 Consignes de sécurité concernant le montage

Lors du montage de la porte, prenez en compte les risques possibles tels que ceux décrits par les normes EN 12604, EN 12605 et EN 12453.

2.4 Consignes de sécurité concernant le fonctionnement


- Avant la mise en service, vérifiez que la porte se trouve dans un état irréprochable d'un point de vue mécanique de telle sorte qu'elle soit également facile à actionner manuellement (norme EN 12604).
- Une manœuvre difficile ou encore un dysfonctionnement de la porte peut provoquer des blessures graves ou endommager l'installation. Mettez la porte hors fonction et confiez l'inspection et/ou la réparation à un spécialiste.

2.5 Conditions environnementales

La porte est conçue pour être utilisée dans les conditions suivantes:

| | |
|-----------------------------|---------------------------------|
| Température: | Face extérieure -40 °C à +60 °C |
| | Face intérieure -20 °C à +60 °C |
| Humidité relative de l'air: | 20 à 90 % |

3 Montage

|  AVERTISSEMENT |
|--|
| Risque de blessures dû à des modifications de construction La modification ou la dépose de pièces nécessaires au fonctionnement de la porte peut altérer le fonctionnement de pièces importantes pour la sécurité de l'installation. Le cas échéant, des trajets de porte incontrôlés peuvent se déclencher et des personnes ou des objets peuvent être coincés. ▶ Ne modifiez ni ne déposez aucune pièce fonctionnelle. ▶ Ne montez aucun autre élément de construction étranger. |

| ATTENTION |
|--|
| Endommagement de la porte La présence d'humidité au niveau du profil de seuil et des parties du cadre dormant peut provoquer des dégâts dus à la corrosion. Les projections de mortier, ciment, crépi, peinture, etc. peuvent endommager la surface. ▶ Veillez à ce que le drainage soit suffisant dans la zone inférieure du profil de seuil et des parties du cadre dormant (voir données techniques). ▶ Veillez à un séchage et à une aération suffisants du bâtiment! ▶ Protégez la porte avant tous travaux de crépissage et de peinture. ▶ Protégez la porte de produits agressifs ou décapants, tels que salpêtre dégagé par les briques ou le mortier, acides, bases, sel d'épandage, peintures et matériaux d'étanchéité agressifs. |

3.1 Avant le montage

Avant le montage, notez que:

- L'ouverture dans laquelle la porte est montée doit être prête.
- Pour les portes sans seuil, le sol doit être fini.
- Pour les portes avec seuil, une réservation doit être prévue pour le profil de seuil.

REMARQUE:

Lors de l'installation d'une motorisation, respectez les consignes du fabricant de la porte et de la motorisation. Utilisez toujours les raccords d'origine du fabricant de la porte.

Avant le montage, effectuez les étapes suivantes:

1. Elaborez une implantation solide dans la construction.
2. Vérifiez que les moyens de fixation fournis sont appropriés aux contraintes de construction.
3. La fixation de la porte à des éléments porteurs du bâtiment doit être autorisée par un staticien.

3.2 Etapes de montage



- Pour une pose simple et sûre, effectuez soigneusement les étapes de travail contenues dans la partie illustrée (voir partie illustrée à la page 40).

4 Fonctionnement

⚠ AVERTISSEMENT

Risque de blessures durant le fonctionnement de la porte

La porte pliante s'ouvre à l'horizontale sur le côté. Pendant l'ouverture, des personnes ou des objets peuvent être coincés.

- Laissez toujours libre l'espace de l'ouverture de porte.
- Assurez-vous que pendant l'actionnement de la porte, aucune personne, en particulier aucun enfant et aucun objet ne se trouve dans la zone de déplacement de la porte.
- Ne manœuvrez pas la porte en cas de vent violent.
- **Portes à commande manuelle**
 - Ouvrez et fermez la porte exclusivement avec les éléments de commande fournis (mouvement contrôlé et équilibré).
 - Lors de la fermeture, veillez à ce que le verrouillage s'enclenche efficacement.

- Avant le tout premier fonctionnement, effectuez les consignes décrites au chapitre 6.1 – Travaux d'inspection et de maintenance.

4.1 Commande de la porte

La porte doit être utilisée par des personnes formées. Un montage et une vérification professionnels assurent un déplacement aisé et une manœuvre simple de la porte pliante.

5 Nettoyage et entretien

ATTENTION

Rayures des vitres dues à un mauvais nettoyage

Le nettoyage intensif des vitres peut provoquer des rayures.

- Rincez tout d'abord les particules de crasse et de poussière à l'eau. Si besoin est, nettoyez ensuite la porte en utilisant uniquement de l'eau, un nettoyant domestique au pH neutre et un chiffon doux et sec.

Pour le nettoyage et l'entretien, de l'eau claire suffit.

En cas de fort encrassement, il est possible d'utiliser de l'eau chaude avec un produit de nettoyage neutre et non récurrent (produit de nettoyage domestique, au pH 7).

Afin de conserver ses propriétés, la surface requiert un **nettoyage régulier au moins tous les trois mois** (face extérieure de la porte, joints).

Différentes influences environnementales (telles que climat marin, acides, sel d'épandage, charge au vent, endommagement des vernis) peuvent rendre nécessaires d'autres couches de protection (voir 6.4 – Peinture FAW).

6 Maintenance et réparations

6.1 Travaux d'inspection et de maintenance

⚠ AVERTISSEMENT

Risque de blessures dû à des composants de sécurité défectueux

Une inspection et une maintenance insuffisantes peuvent causer la panne ou la défaillance de composants importants pour la sécurité.

- Faites régulièrement effectuer des travaux d'inspection et de maintenance par un personnel spécialisé.

- Faites effectuer les travaux d'inspection et de maintenance suivants par un professionnel avant la première mise en service et au moins une fois par an (tous les 6 mois, s'il y a plus de 50 manœuvres quotidiennes de porte) selon les présentes instructions!

6.1.1 Éléments porteurs

- Inspectez toute présence de fissures et de dégradations du rail de guidage, des galets de guidage, des paumelles, des pattes de fixation ainsi que du dispositif de sécurité.
- Remplacez les éléments de construction défectueux.

6.1.2 Points de fixation

- ▶ Inspectez tous les points de fixation de la porte et de la construction quant à leur stabilité et positionnement. Au besoin, resserrez les fixations.

6.1.3 Paumelles

- ▶ Ne graissez pas les paumelles (elles sont autograissantes).

6.1.4 Cylindre profilé

- ▶ Ne graissez pas le cylindre profilé! Pour les cylindres profilés, n'utilisez que des produits d'entretien spéciaux du commerce. N'utilisez pas d'huile ni de graphite!

6.1.5 Joints

- ▶ Assurez-vous que les joints sont complets, non endommagés et non déformés. Si besoin est, remplacez les joints.

6.2 Défaillances et réparation de dommages



AVERTISSEMENT

Risque de blessure en raison de mouvements de porte incontrôlés

Des dysfonctionnements peuvent provoquer des mouvements de porte incontrôlés et ainsi le coincement de personnes ou d'objets.

- ▶ En cas de défaillance de la porte (manœuvre difficile ou toute autre dysfonctionnement), il convient de confier directement la vérification / réparation à un spécialiste.

6.3 Protection des surfaces FSN / FPU / FMI

| Porte pliante en acier | Protection des surfaces |
|------------------------|--|
| FSN | La porte pliante en acier est galvanisée et possède une couche de fond de série (revêtement à base de poudre). |
| FPU / FMI | Acier galvanisé et couche de fond à 2 composants PU par laquage au pistolet. |

Les rayures et autres dommages mineurs ne constituent pas un motif de réclamation.

Pour une protection durable des surfaces, nous recommandons une couche de finition adaptée dans les trois mois suivant la livraison.

Pour la couche de finition, procédez comme suit:

1. Poncez légèrement la surface.
2. Nettoyez, séchez et enlevez toute trace de graisse de la surface.
3. Traitez la surface avec une couche passivante à 2 composants époxy contenant des solvants ainsi qu'un vernis de résine synthétique en cas d'utilisation en extérieur. Les deux couches doivent être adaptées. Observez ce faisant les conseils d'application du fabricant de vernis.

REMARQUE:

- Renouvelez la couche de finition selon l'intervalle nécessaire conformément à la charge atmosphérique locale.
- Pour le type de porte FPU, évitez les couleurs de finition foncées. Observez les conseils d'application du fabricant de vernis.
- La porte pliante en acier doit uniquement être posée dans des espaces secs. Par ailleurs, il est interdit d'appliquer la couche de finition si la porte est humide.
- Avant de procéder au crépi, la porte doit impérativement être recouverte puisque toute projection de mortier, ciment, plâtre, etc. est susceptible de laisser des traces indélébiles.

6.4 Peinture FAW

Le tablier de porte est équipé d'un revêtement en polyester. Si vous souhaitez repeindre la porte dans une autre couleur, appliquer une couche de rénovation ou de protection supplémentaire, procédez comme suit:

1. Poncez légèrement la surface (grain min. 180).
2. Nettoyez, séchez et enlevez toute trace de graisse de la surface.
3. Traitez la surface avec des peintures synthétiques du commerce pour l'extérieur.

REMARQUE:

Pour les portes à double paroi et à isolation thermique, il convient d'éviter les couleurs foncées. Observez les conseils d'application du fabricant de vernis.

7 Démontage

- ▶ La porte se démonte conformément aux présentes instructions de montage dans l'ordre inverse des étapes.

Inhoud

Meegeleverde artikelen 3 - 4
Benodigde werktuigen bij de montage5



..... 40

Geachte klant,
 Het verheugt ons dat u gekozen hebt voor een kwaliteitsproduct van onze firma.

1 Bij deze handleiding

Deze handleiding is samengesteld uit een tekstdeel en illustraties. De illustraties vindt u aansluitend aan het tekstdeel.

Lees deze handleiding en neem ze in acht. U vindt er belangrijke informatie over het product. Gelieve in het bijzonder alle veiligheids- en waarschuwingsverwijzingen in acht te nemen.

Bewaar deze handleiding zorgvuldig!

1.1 Gebruikte waarschuwingen

| |
|---|
| <p>OPGELET Kentekent een gevaar dat kan leiden tot beschadiging of vernietiging van het product.</p> |
|  <p>Het algemene waarschuwingssymbool kentekent een gevaar dat kan leiden tot lichamelijke letsels of tot de dood. In de tekst wordt het algemene waarschuwingssymbool gebruikt met betrekking tot de volgende beschreven waarschuwingsstappen. In de illustraties verwijst een bijkomende aanduiding naar de verklaringen in de tekst.</p> |
| <p> WAARSCHUWING Kentekent een gevaar dat kan leiden tot de dood of tot zware letsels.</p> |

2 Veiligheidsrichtlijnen

2.1 Gebruik voor de beoogde bestemming

Het gebruik van de vouwdeuren wordt door de EN 13241-1 vastgelegd. De deuren mogen zowel voor particulier als voor industrieel gebruik worden ingebouwd.

2.2 Algemene veiligheidsvoorschriften

De montage, het onderhoud, de herstellingen en de demontage van vouwdeuren mogen enkel door een vakman worden uitgevoerd (bevoegde persoon volgens EN 12635). De vakman dient erop te letten dat de betreffende nationale voorschriften van de arbeidsveiligheid in acht worden genomen.

2.3 Veiligheidsrichtlijnen bij de montage

Let bij de deurmontage op mogelijke gevaren in het kader van de normen EN 12604, EN 12605 en EN 12453.

2.4 Veiligheidsrichtlijnen bij de bediening


- Ga voor de inbedrijfstelling van de deur na of deze zich mechanisch in een foutloze toestand bevindt, zodat ze ook gemakkelijk met de hand kan worden bediend (EN 12604).
- Een stroeflopende deur of storingen aan de deur kunnen letsels of beschadigingen veroorzaken. Stel de deur buiten gebruik en geef onmiddellijk een deskundige de opdracht voor een controle/herstelling.

2.5 Milieuomstandigheden

De deur is voor volgende bedrijfsomstandigheden voorzien:

| | |
|-----------------------------|--|
| Temperatuur: | Buitenzijde - 40°C tot + 60°C Binnenzijde - 20°C tot + 60°C |
| Relatieve luchtvochtigheid: | 20% tot 90% |

3 Montage

|  WAARSCHUWING |
|---|
| <p>Gevaar voor letsels bij constructieve aanpassingen door de klant Door functionele delen te veranderen of te verwijderen, kunnen belangrijke veiligheidsonderdelen buiten werking worden gesteld. Daardoor kunnen ongecontroleerde deurbewegingen ontstaan en personen of voorwerpen geklemd worden.</p> <ul style="list-style-type: none"> ▶ Wijzig of verwijder geen functionele delen! ▶ Breng geen extra voorzieningen van vreemde oorsprong aan. |

| OPGELET |
|--|
| <p>Beschadiging van de deur Vocht in de buurt van de aanslagrail en de kozijndelen kan corrosieschade veroorzaken. Spatten van mortel, cement, gips, verf enz. kunnen het oppervlak beschadigen.</p> <ul style="list-style-type: none"> ▶ Zorg voor voldoende waterafvoer in het onderste gedeelte van de aanslagrail en de kozijndelen (zie inbouwgegevens). ▶ Zorg voor voldoende droging en verluchting van het gebouw. ▶ Bescherm de deur bij pleister- en schilderwerken. ▶ Bescherm de deur tegen agressieve en bijtende middelen, bv. stoffen die vrijkomen bij salpeterreacties in stenen of mortel, zuren, logen, strooizout, agressief werkende verven of afdichtingsmaterialen. |

3.1 Vóór de montage

Let voor de montage op het volgende:

- Voor de inbouw van de deur dient de opening afgewerkt te zijn.
- Voor deuren zonder onderste aanslag moet de vloer afgewerkt zijn.
- Voor deuren met onderste aanslag moet een uitsparing voor de aanslagrail worden voorzien.

OPMERKING:

Bij het installeren van een aandrijving dient u de instructies van de deur- en aandrijvingsfabrikant in acht te nemen. Gebruik steeds de originele aansluitingen van de deurfabrikant!

Voer voor de montage de volgende stappen uit:

1. Zorg voor een veilige bevestiging aan de bouwconstructie.
2. Controleer of de meegeleverde bevestigingsmiddelen voor de aanwezige omstandigheden geschikt zijn.
3. Bevestig de vouwdeur aan dragende bouwelementen enkel met toestemming van de staticus.

3.2 Montageschappen



- ▶ Voer voor een eenvoudige en veilige montage de stappen in de illustraties zorgvuldig uit (zie illustraties op blz. 40).

4 Bediening

⚠ WAARSCHUWING

Gevaar voor lichamelijke letsels bij de bediening van de vouwdeur

De vouwdeur opent horizontaal naar de zijkant. Daardoor kunnen personen of voorwerpen geklemd worden.

- ▶ Houd het openingsbereik van de deur steeds vrij.
- ▶ Vergewis u ervan dat zich tijdens de deurbediening geen personen, in het bijzonder kinderen of voorwerpen, in het bewegingsbereik van de deur bevinden.
- ▶ Bedien de deur niet bij sterke windbelasting.
- ▶ **Handbediende deuren:**
 - Open en sluit de deur alleen met de meegeleverde bedieningselementen (gecontroleerde, gelijkmatige beweging).
 - Let er bij het sluiten op dat de vergrendeling correct inklikt.

- ▶ Voer voor de eerste inbedrijfstelling de onder punt 6.1 – Controle- en onderhoudswerken beschreven opmerkingen uit.

4.1 Deurbediening

De bediening van de deur dient te gebeuren door personen die hierover werden ingelicht. Vakkundig gemonteerd en gecontroleerd is de vouwdeur lichtlopend en gemakkelijk te bedienen.

5 Reiniging en instandhouding

OPGELET

Krassen op de ruiten door verkeerde reiniging

Het schoonwrijven van de ruiten kan krassen veroorzaken.

- ▶ Spoel vuil en stof eerst grondig met water af. Reinig indien nodig vervolgens enkel met water, een ph-neutraal huishoudelijk reinigingsmiddel en een zachte, schone doek.

Voor reiniging en instandhouding volstaat helder water.

Bij iets sterkere verontreiniging kan warm water met een neutraal, niet schurend reinigingsmiddel (huishoudspoelmiddel, pH-waarde 7) worden gebruikt. Om de eigenschappen van het oppervlak te behouden moet de vouwdeur regelmatig, **minstens om de drie maanden gereinigd** worden (buitenzijde, afdichtingen).

De meest verschillende milieuomstandigheden (bv. zeeklimaat, zuren, strooizout, luchtvervuiling, lakbeschadigingen) kunnen een extra beschermingslaag noodzakelijk maken (zie punt 6.4 – Verfbehandeling FAW).

6 Onderhoud en herstellingen

6.1 Controle- en onderhoudswerken

⚠ WAARSCHUWING

Gevaar voor letsels door defecte veiligheidsonderdelen

Door onvoldoende controle en onderhoud kunnen belangrijke veiligheidsonderdelen uitvallen of defect geraken.

- ▶ Laat regelmatig controles en onderhoudswerkzaamheden door deskundig personeel uitvoeren.
- ▶ Laat de volgende controle- en onderhoudswerken voor de eerste inbedrijfstelling en minstens eenmaal per jaar (bij meer dan 50 deurbedieningen per dag om de zes maanden) door een vakman volgens deze handleiding uitvoeren!

6.1.1 Draagmiddelen

- ▶ Controleer de looprails, looprollen, scharnieren, ankers en de veiligheidsvoorziening op breuken en beschadigingen.
- ▶ Vervang beschadigde onderdelen.

6.1.2 Bevestigingspunten

- ▶ Controleer of alle bevestigingspunten op de deur en de bouwconstructie vastzitten. Maak de bevestigingen indien nodig vast.

6.1.3 Scharnieren

- ▶ Olie nooit de scharnieren (deze zijn zelfoliënd).


6.1.4 Profielcilinder

- ▶ Olie de profielcilinder niet. Gebruik alleen in de vakhandel verkrijgbare speciale onderhoudsmiddelen voor profielcilinders. Gebruik geen olie of grafiet!

6.1.5 Afdichtingen

- ▶ Controleer de afdichtingen op beschadigingen, vervormingen en volledigheid. Vervang eventueel de afdichtingen.

6.2 Functiestoringen en herstelling

| |
|--|
|  WAARSCHUWING |
| Gevaar voor letsels door ongecontroleerde deurbeweging |
| Bij storingen kunnen ongecontroleerde deurbewegingen personen of voorwerpen vastklemmen. |
| ▶ Neem bij het falen van de deur (stroeflopend of andere storingen) onmiddellijk contact op met een vakman voor de controle of de herstelling. |

6.3 Bescherming van het oppervlak FSN/FPU/FMI

| Stalen vouwdeur | Bescherming van het oppervlak |
|-----------------|---|
| FSN | De stalen vouwdeur bestaat uit verzinkt materiaal en is standaard voorzien van poedergrondverf. |
| FPU/FMI | Verzinkt materiaal en 2K-PUR grondverf in natlakprocedé. |

Krassen of kleine beschadigingen zijn geen reden tot klachten.

Voor een duurzame bescherming van het oppervlak raden wij aan om binnen drie maanden na de levering een gepaste eindlak aan te brengen.

Zo brengt u de eindlak aan:

1. Schuur het oppervlak lichtjes.
2. Reinig, droog en ontvet het oppervlak.
3. Behandel het oppervlak met een oplosmiddelhoudende 2K-epoxy-primer en in de handel verkrijgbare kunstharslak voor buitentoepassing. Beide verflagen moeten op elkaar zijn afgestemd. Let daarbij op de aanwijzingen voor de verwerking van de lakfabrikant.

OPMERKING:

- Hernieuw de eindlak op het vereiste tijdstip met het oog op de plaatselijke atmosferische belasting.
- Vermijd bij deurtype FPU donkere kleuren. Let op de aanwijzingen voor de verwerking van de lakfabrikant.
- De stalen vouwdeur mag enkel in droge ruimten worden ingebouwd en niet in vochtige toestand worden geschilderd.
- Voor het inmetzen moet de deur goed afgedekt worden, aangezien spatten van mortel, cement, gips enz. hardnekkige vlekken achterlaten.

6.4 Verfbehandeling FAW

Het deurblad is voorzien van een polyester grondverf. Ga als volgt te werk indien u de deur in een andere kleur wilt verven, een renoverende verflaag wilt aanbrengen of als er een extra beschermingslaag nodig is:

1. Schuur het oppervlak lichtjes (minstens korreling 180).
2. Reinig, droog en ontvet het oppervlak.
3. Behandel het oppervlak met in de handel verkrijgbare kunstharslak voor buitentoepassing.

OPMERKING:

Vermijd donkere kleuren bij dubbelwandige en thermisch geïsoleerde deuren. Let op de aanwijzingen voor de verwerking van de lakfabrikant.

7 Demontage

- ▶ Demonteer de deur volgens deze montagehandleiding in omgekeerde volgorde.

Índice

Artículos suministrados..... 3 - 4
 Herramientas necesarias para el montaje.....5



.....40

Estimada cliente, estimado cliente:
 Nos complace que se haya decidido por un producto de calidad de nuestra casa.

1 Acerca de estas instrucciones

Estas instrucciones están divididas en una parte de texto y una parte de ilustraciones. La parte de las ilustraciones se encuentra a continuación de la parte de texto.

Lea y tenga en cuenta estas instrucciones. Contienen informaciones importantes sobre el producto. Tenga en cuenta en particular todas las indicaciones de seguridad y de advertencia.

Guarde estas instrucciones cuidadosamente.

1.1 Indicaciones de advertencia utilizadas

| | |
|--------------------|---|
| ATENCIÓN | Indica un peligro que puede dañar o destruir el producto. |
| | El símbolo de advertencia general indica un peligro que puede provocar lesiones o la muerte . En el texto se utiliza el símbolo de advertencia general combinado con los niveles de advertencia que se describen a continuación. En la parte de las ilustraciones una indicación especial hace referencia a las explicaciones del texto. |
| ADVERTENCIA | Indica un peligro que puede provocar lesiones graves o la muerte. |

2 Indicaciones de seguridad

2.1 Uso apropiado

El campo de aplicación de las puertas plegables está determinado por la norma EN 13241-1. Las puertas pueden montarse tanto en el sector privado como en el comercial.

2.2 Indicaciones de seguridad generales

El montaje, mantenimiento, reparación y desmontaje de las puertas plegables deben ser realizados únicamente por expertos (personas competentes según la norma EN 12635). El experto debe prestar atención a que se cumplan las correspondientes normas nacionales de seguridad laboral.

2.3 Indicaciones de seguridad para el montaje

Durante el montaje tenga en cuenta los posibles peligros según EN 12604, EN 12605 y EN 12453.

2.4 Indicaciones de seguridad para el funcionamiento

- Antes de poner en marcha la puerta compruebe si la puerta se encuentra en perfecto estado mecánico y equilibrada, de manera que se pueda accionar con facilidad manualmente (EN 12604).
- En caso de funcionamiento duro o averías en la puerta existe peligro de lesiones o daños. Ponga la puerta fuera de servicio y encargue inmediatamente la comprobación/repelación a un experto.

2.5 Condiciones ambientales

La puerta está prevista para las siguientes condiciones de funcionamiento:

| | |
|-------------------|----------------------------------|
| Temperatura: | Lado exterior -40 °C hasta 60 °C |
| | Lado interior -20 °C hasta 60 °C |
| Humedad relativa: | 20 % hasta 90 % |

3 Montaje

| ADVERTENCIA |
|---|
| <p>Peligro de lesiones debido a modificaciones constructivas</p> <p>Si se modifican o eliminan piezas funcionales, pueden dejarse fuera de servicio elementos de seguridad importantes. Esto puede provocar movimientos de puerta incontrolados y aprisionar a personas u objetos.</p> <ul style="list-style-type: none"> ▶ No modifique ni elimine ninguna pieza funcional. ▶ No añada ningún componente extraño. |

| ATENCIÓN |
|---|
| <p>Daños en la puerta</p> <p>Si existe humedad en la zona del perfil de tope y en los componentes del cerco pueden producirse daños por corrosión. Las salpicaduras de mortero, cemento, yeso, pintura, etc. pueden provocar daños en la superficie.</p> <ul style="list-style-type: none"> ▶ Provea un desagüe suficiente en la zona inferior del perfil de tope y en los componentes del cerco (ver Guía técnica). ▶ Provea un secado y ventilación suficientes del edificio. ▶ Proteja la puerta de los trabajos de revoque y pintura. ▶ Proteja la puerta de productos agresivos y cáusticos, como p. ej. salitre de las reacciones de los ladrillos, mortero, ácidos, álcalis, sal de deshielo, pinturas o materiales de sellado agresivos. |

3.1 Antes del montaje

Antes del montaje, tenga en cuenta lo siguiente:

- Antes de proceder a la instalación de la puerta, debe estar acabado el hueco para la puerta.
- Para puertas sin anclaje inferior debe estar acabado el suelo.
- Para puertas con anclaje inferior debe preverse un hueco para el perfil de tope.

NOTA:

En caso de instalar un automatismo, siga las indicaciones de los fabricantes de la puerta y del automatismo. Utilice siempre las conexiones originales del fabricante de la puerta.

Antes del montaje realice los siguientes pasos:


1. Realice una fijación segura al edificio.
2. Compruebe si los materiales de fijación suministrados son apropiados para las condiciones existentes en la obra.
3. Fije la instalación de la puerta a las partes portantes del edificio únicamente con autorización del especialista en cálculos de estática.

3.2 Pasos para el montaje



- ▶ Para un montaje sencillo y seguro realice cuidadosamente los pasos de trabajo de la parte de las ilustraciones. (Ver parte de las ilustraciones en la página 40)

4 Funcionamiento

|  ADVERTENCIA |
|---|
| <p>Peligro de lesión durante el funcionamiento de la puerta</p> <p>La puerta plegable se abre en sentido horizontal hacia el lado. De esta manera, pueden quedar aprisionados personas y objetos.</p> <ul style="list-style-type: none"> ▶ Mantenga siempre libre la zona de apertura de la puerta. ▶ Asegúrese de que durante el accionamiento de la puerta no se encuentre ninguna persona, en especial ningún niño, ni ningún objeto en la zona de movimiento de la puerta. ▶ No accione la puerta cuando haya vientos muy fuertes. ▶ Puertas accionadas manualmente: <ul style="list-style-type: none"> – Abra y cierre la puerta sólo con los elementos de accionamiento que se adjuntan (movimientos controlados y uniformes). – Al cerrar asegúrese de que el bloqueo se enclava correctamente. |

- ▶ Antes de la primera marcha siga las indicaciones descritas en 6.1 Trabajos de comprobación y mantenimiento.

4.1 Manejo de la puerta

La puerta deben manejarla personas debidamente instruidas. Si la puerta plegada se ha montado y comprobado correctamente, funciona con suavidad y se maneja fácilmente.

5 Limpieza y cuidado

| ATENCIÓN |
|--|
| <p>No dañe los acristalamientos mediante una limpieza incorrecta.</p> <p>Al frotar los acristalamientos pueden producirse arañazos.</p> <ul style="list-style-type: none"> ▶ Primero enjuague bien con agua para eliminar todas las partículas de suciedad y polvo. En caso necesario, limpie a continuación sólo con agua, detergente doméstico de pH neutro y un trapo suave y limpio. |


Para la limpieza y el cuidado es suficiente agua limpia.

En caso de suciedad más persistente, puede utilizarse agua caliente con un detergente neutro no abrasivo (detergente doméstico, pH 7). Para conservar las cualidades de la superficie **limpiela** periódicamente, **al menos cada 3 meses** (exterior de la puerta, juntas).

Debido a las más distintas influencias ambientales (p. ej., clima marítimo, ácidos, sales de deshielo, contaminación del aire, daños en la pintura) pueden requerirse capas de pintura protectora adicionales (ver 6.4 Tratamiento de color FAW).

6 Mantenimiento y reparaciones

6.1 Trabajos de comprobación y mantenimiento

|  ADVERTENCIA |
|---|
| <p>Peligro de lesiones debido a componentes importantes para la seguridad defectuosos</p> <p>Debido a una comprobación y mantenimiento insuficientes pueden estar fuera de servicio o averiarse componentes de seguridad importantes.</p> <ul style="list-style-type: none"> ▶ Encargue la realización de los trabajos de comprobación y mantenimiento regularmente a personal experto. |

- ▶ Encargue a un experto la realización de los siguientes trabajos de comprobación y mantenimiento antes del primer funcionamiento y por lo menos una vez al año (cada 6 meses en caso de más de 50 accionamientos al día), siguiendo estas instrucciones.

6.1.1 Materiales de soporte

- ▶ Compruebe si presentan roturas o daños el carril-guía, las polea-guías, las bisagras, los anclajes y el dispositivo de seguridad.
- ▶ Sustituya los componentes dañados.

6.1.2 Puntos de fijación

- ▶ Compruebe si los puntos de fijación en la puerta y hacia la obra están fijos. En caso necesario apriete las fijaciones.

6.1.3 Bisagras

- ▶ No lubrique las bisagras (se autolubrican).


6.1.4 Cilindro de cierre

- ▶ No lubrique los cilindros de cierre. Utilice solamente productos de limpieza y cuidado especiales para bombines adquiribles en comercios especializados. No utilice aceite ni grafito.

6.1.5 Juntas

- ▶ Compruebe si las juntas presentan daños o deformaciones, y asegúrese de que están completas. En caso necesario sustituya las juntas.

6.2 Fallos de funcionamiento y solución de daños

| |
|---|
|  ADVERTENCIA |
| Peligro de lesiones debido a movimientos de puerta incontrolados |
| En caso de averías, los movimientos de puerta incontrolados pueden aprisionar personas u objetos. |
| ▶ En caso de fallo de la puerta (funcionamiento duro u otros fallos) encargue inmediatamente a un experto su revisión/repación. |

6.3 Protección de la superficie FSN/FPU/FMI

| Puerta plegable de acero | Protección de la superficie |
|--------------------------|--|
| FSN | La puerta plegable de acero es de material galvanizado al fuego y tiene una imprimación (electrostática) de serie. |
| FPU/FMI | Material galvanizado al fuego e imprimación 2K-PUR en húmedo. |

Los arañazos o pequeños desperfectos no son motivo de reclamación.

Para lograr una protección duradera de la superficie, recomendamos la aplicación de una pintura final en los tres meses posteriores al suministro.

Aplique la pintura final de la siguiente manera:

1. Lije ligeramente la superficie.
2. Limpie, seque y desengrase la superficie.
3. Trate la superficie con un barniz de fijación 2K-Epoxi con disolvente y una laca de resina sintética convencional para el uso exterior. Ambas pinturas deben estar adaptadas para su uso combinado. Tenga en cuenta las instrucciones de elaboración del fabricante de la laca.

NOTA:

- Renueve la pintura de la capa de acabado con regularidad en función de las condiciones atmosféricas locales.
- Evite pinturas oscuras en el modelo FPU. Tenga en cuenta las instrucciones de elaboración del fabricante de la laca.
- La puerta plegable de acero sólo debe montarse en espacios secos y no debe pintarse en húmedo.
- Antes del revoque debe cubrirse la puerta cuidadosamente ya que las salpicaduras del mortero, cemento, yeso etc. producen manchas visibles.

6.4 Tratamiento de color FAW

La hoja de la puerta está dotada de una imprimación de poliéster. Si desea pintar la puerta en otro color, renovar la capa de pintura o aplicar una capa de protección adicional, proceda como se describe a continuación:

1. Lije ligeramente la superficie (papel de mín. 180).
2. Limpie, seque y desengrase la superficie.
3. Trate la superficie con lacas de resina sintética convencionales para el uso exterior.

NOTA:

Evite los colores oscuros en las puertas de panel sándwich y en las que sean con rotura de puente térmico. Tenga en cuenta las instrucciones de elaboración del fabricante de la laca.

7 Desmontaje

- ▶ La puerta se desmonta siguiendo en orden inverso estas instrucciones de montaje.

Indice

Articoli in dotazione 3 - 4

Attrezzi necessari per il montaggio 5



..... 40

Gentile cliente,
siamo lieti che Lei abbia scelto un prodotto di qualità di
nostra produzione.

1 Su queste istruzioni

Queste istruzioni si suddividono in testo e parte illustrata.
La parte illustrata si trova al termine del testo.

Legga attentamente le seguenti istruzioni, che Le
forniranno importanti informazioni sul prodotto. Osservi in
particolare le indicazioni e le avvertenze di sicurezza.

La preghiamo di conservare queste istruzioni con cura.

1.1 Avvertenze utilizzate

ATTENZIONE

Indica il rischio di **danneggiamento o distruzione del prodotto**.



Il simbolo di avvertimento generale indica il
rischio di **lesioni fisiche o addirittura di morte**. Nel
testo il simbolo di avvertimento generale viene utilizzato
unitamente ai livelli di avvertenza descritti nel paragrafo
seguente. Nella sezione illustrata un'ulteriore indicazione
rinvia alle spiegazioni nel testo.



AVVERTENZA

Indica il rischio di lesioni gravi o di morte.

2 Indicazioni di sicurezza

2.1 Uso a norma

Il campo di applicazione dei portoni a libro viene stabilito in
base alla norma EN 13241-1. I portoni possono essere
montati sia in ambienti privati che commerciali.

2.2 Indicazioni generali di sicurezza

I lavori di montaggio, la manutenzione, le riparazioni e lo
smontaggio dei portoni a libro devono essere eseguiti
esclusivamente da specialisti (persona competente
secondo la norma EN 12635). Lo specialista deve
accertare che vengano rispettate le norme locali per la
sicurezza sul lavoro.

2.3 Indicazioni di sicurezza sul montaggio

Durante il montaggio del portone tener conto degli
eventuali pericoli ai sensi delle norme EN 12604 e
EN 12453.

2.4 Indicazioni di sicurezza relative al funzionamento

- Prima della messa in funzione del portone verificare che il portone sia in buono stato dal punto di vista meccanico in modo da poterlo manovrare con facilità anche manualmente (EN 12604).
- Una manovra non agevole o altri disturbi del portone possono comportare lesioni o danni. Disattivare il portone e incaricare immediatamente uno specialista del controllo o della riparazione.

2.5 Condizioni ambientali

Il portone è previsto per le seguenti condizioni d'esercizio:

Temperatura: Esterna da -40 °C a 60 °C

Interna da -20 °C a 60 °C

Umidità dell'aria relativa: dal 20 al 90%

3 Montaggio

AVVERTENZA

Rischio di lesioni dovuto a modifiche costruttive

Modificando o rimuovendo i componenti funzionali c'è il rischio di mettere fuori funzione importanti componenti di sicurezza. Possono infatti essere effettuate manovre incontrollate del portone e persone o oggetti possono rimanere incastrati.

- ▶ Non modificare o togliere alcun componente funzionale.
- ▶ Non installare componenti commerciali supplementari!

ATTENZIONE

Danneggiamento del portone

L'umidità in prossimità della guida di battuta e delle parti di telaio può portare a corrosione. Spruzzi di malta, cemento, gesso o vernice possono provocare danni della superficie.

- ▶ Garantire un sufficiente scarico dell'acqua nell'area della guida di battuta e delle parti di telaio (vedere le schede tecniche).
- ▶ Garantire una sufficiente deumidificazione o areazione dell'edificio.
- ▶ Proteggere il portone in caso di lavori di intonacatura e verniciatura.
- ▶ Proteggere il portone dall'azione aggressiva e corrosiva di p. es. reazioni nitriche da pietra o malta, acidi, soluzioni, sale antigelo, prodotti vernicianti o mastici ad agenti aggressivi.

3.1 Prima del montaggio

Prima del montaggio osservare quanto segue:

- Prima del montaggio del portone il foro muratura deve essere finito.
- Per portoni senza battuta inferiore il pavimento deve essere finito.
- Per portoni con battuta inferiore deve esser previsto un incavo per la guida di battuta.

NOTA:

In caso di installazione di una motorizzazione, seguire le istruzioni del produttore del portone e della motorizzazione. Utilizzare sempre i collegamenti originali del produttore del portone.

Prima del montaggio eseguire le seguenti operazioni:

1. Realizzare un collegamento sicuro alla struttura dell'edificio.
2. Controllare che il materiale di fissaggio in dotazione sia adatto alle caratteristiche della struttura.
3. Fissare il sistema di chiusura su parti di edificio portanti solo con l'autorizzazione dello strutturista.

3.2 Operazione di montaggio

- ▶ Per un montaggio semplice e sicuro eseguire accuratamente i passi descritti nella parte illustrata. (Vedere la parte illustrata a pagina 40)

4 Funzionamento

| |
|---------------------|
| ⚠ AVVERTENZA |
|---------------------|

Pericolo di lesioni durante il funzionamento del portone

Il portone a libro si apre orizzontalmente di lato. Persone o oggetti possono quindi rimanere incastrati.

- ▶ Lasciare sempre libera la zona di passaggio del portone.
- ▶ Assicurarsi che durante la manovra del portone non si trovino oggetti né persone, in particolare bambini, nella zona di manovra del portone.
- ▶ Non azionare il portone in caso di forte influenza del vento.
- ▶ **Portoni manovrati manualmente:**
 - Aprire e chiudere il portone soltanto con gli elementi di comando in dotazione (moto controllato ed uniforme).
 - Durante la manovra di chiusura fare attenzione che il bloccaggio scatti in posizione.

- ▶ Prima della prima messa in funzione eseguire le istruzioni descritte al punto 6.1 Lavori di controllo e di manutenzione.

4.1 Manovra del portone

Il portone deve essere manovrato da persone appositamente addestrate. Se montato e controllato da uno specialista il portone a libro è semplice da usare e di facile manovra.

5 Pulizia

| |
|-------------------|
| ATTENZIONE |
|-------------------|

Graffiatura del vetro causata da detergente sbagliato

L'abrasione del vetro può provocare graffi.

- ▶ Rimuovere prima a fondo con acqua le particelle di sporco e di polvere. Infine se necessario pulire con acqua, un detersivo per piatti a pH neutro e un panno morbido e pulito.

Per la pulizia è sufficiente l'uso di acqua pura. In caso di sporco più intenso si può utilizzare acqua calda con un detergente neutro e non abrasivo (detersivo per piatti, pH 7). Per conservare le caratteristiche della superficie **pulirla regolarmente almeno ogni 3 mesi** (lato esterno portone, guarnizioni).

Diverse influenze ambientali (p. es. clima marittimo, acidi, sale antigelo, inquinamento atmosferico, danneggiamenti della vernice) possono rendere necessaria un'ulteriore mano di vernice protettiva (vedere 6.4 Trattamento con vernice FAW).

6 Manutenzione e riparazioni**6.1 Lavori di controllo e di manutenzione**

| |
|---------------------|
| ⚠ AVVERTENZA |
|---------------------|

Rischio di lesioni a causa di componenti di sicurezza difettosi

In caso di cura e manutenzione insufficienti importanti componenti di sicurezza possono essere messi fuori servizio o essere difettosi.

- ▶ Far eseguire i lavori di controllo e manutenzione ad intervalli regolari da personale specializzato.

- ▶ Far effettuare i lavori di controllo e manutenzione successivi prima della prima messa in funzione ed almeno una volta all'anno (in caso di oltre 50 manovre giornaliere ogni 6 mesi) da uno specialista in base alle presenti istruzioni!

6.1.1 Elementi di sospensione

- ▶ Controllare se la guida e la ruota di scorrimento, le cerniere, le ancore ed il dispositivo di sicurezza presentano rotture o danneggiamenti.
- ▶ Sostituire gli elementi costruttivi difettosi.

6.1.2 Punti di fissaggio

- ▶ Verificare che tutti i punti di fissaggio sul portone e sulla struttura dell'edificio siano posizionati correttamente e se necessario serrarli.

6.1.3 Cerniere

- ▶ Non oliare le cerniere (sono autolubrificanti).


6.1.4 Cilindro di chiusura

- ▶ Non oliare i cilindri della serratura. Utilizzare solamente prodotti specifici in commercio per la manutenzione dei cilindri profilati. Non utilizzare olio o grafite!

6.1.5 Guarnizioni

- ▶ Controllare che le guarnizioni non presentino danneggiamenti, deformazioni e che siano integre ed eventualmente sostituirle.

6.2 Malfunzionamenti ed eliminazione danni

|  AVVERTENZA |
|---|
| <p>Rischio di lesioni a causa di movimenti incontrollati del portone</p> <p>In caso di malfunzionamento i movimenti incontrollati del portone possono portare allo schiacciamento di persone o oggetti.</p> <p>► In caso di guasto del portone (difficoltà di funzionamento o altri disturbi) incaricare immediatamente uno specialista del controllo e della riparazione.</p> |

NOTA:

Evitare vernici di colore scuro per i portoni a doppia parete e con taglio termico. Osservare al proposito le istruzioni del produttore della vernice!

7 Smontaggio

- Smontare il portone seguendo le presenti istruzioni per il montaggio in ordine inverso.

6.3 Protezione superficiale FSN/FPU/FMI

| Portone a libro in acciaio | Protezione della superficie |
|----------------------------|---|
| FSN | Il portone a libro in acciaio è zincato a caldo e trattato di serie con mano di fondo (con verniciatura a polveri). |
| FPU/FMI | Materiale zincato a caldo e trattato con mano di fondo 2K-PUR con procedimento a vernici liquide. |

Graffi o piccoli danni non costituiscono motivo di reclamo.

Per una protezione duratura della superficie consigliamo una verniciatura conclusiva intonata nei tre mesi successivi alla consegna.

La verniciatura conclusiva viene eseguita nel modo seguente:

1. Levigare leggermente la superficie.
2. Pulire, asciugare e sgrassare la superficie.
3. Trattare la superficie con un wash-primer epossidico a 2 componenti contenente solventi e passare una mano di comune vernice in resina sintetica all'esterno. Entrambi le vernici devono essere intonate. Osservare al proposito le istruzioni del produttore della vernice.

NOTA:

- Se necessario ripassare la verniciatura finale negli intervalli di tempo necessari in base alle condizioni atmosferiche del luogo.
- Per il tipo di portone FPU evitare vernici scure. Osservare al proposito le istruzioni del produttore della vernice!
- Il portone a libro in acciaio deve essere montato solo in ambienti asciutti e non verniciato in presenza di umidità.
- Prima dell'intonatura il portone deve essere coperto accuratamente, poichè schizzi di malta, cemento, gesso ecc. lasciano delle macchie profonde.

6.4 Trattamento con vernice FAW

Il manto ha uno strato di vernice a base di poliesteri. Se desidera riverniciare il portone in un altro colore o se è necessaria una vernice di manutenzione o un'ulteriore mano di vernice protettiva, procedere nel modo seguente:

1. Levigare leggermente la superficie (grana min. 180).
2. Pulire, asciugare e sgrassare la superficie.
3. Trattare la superficie con una comune vernice in resina sintetica per l'impiego esterno.

Spis treści

| | |
|-------------------------------------|-------|
| Załączone materiały | 3 - 4 |
| Narzędzia potrzebne do montażu..... | 5 |



| | |
|-------|----|
| | 40 |
|-------|----|

Szanowni Klienci,
cieszymy się, że wybraliście Państwo wysokiej jakości produkt naszej firmy.


1 Informacje dotyczące niniejszej instrukcji

Niniejsza instrukcja dzieli się na część opisową i ilustrowaną. Część ilustrowana znajduje się bezpośrednio po części opisowej.

Prosimy o przeczytanie i stosowanie się do niniejszej instrukcji. Zawiera ona ważne informacje na temat produktu. Prosimy stosować się do wszystkich ostrzeżeń i wskazówek dotyczących bezpieczeństwa.

Prosimy starannie przechowywać niniejszą instrukcję!

1.1 Stosowane wskazówki ostrzegawcze

| |
|--|
| <p>UWAGA Oznacza niebezpieczeństwo, które może spowodować uszkodzenie lub zniszczenie wyrobu.</p> |
|  <p>Ogólny symbol ostrzegawczy oznacza niebezpieczeństwo, które może prowadzić do skaleczeń lub śmierci. W części opisowej ogólny symbol ostrzegawczy stosowany jest w połączeniu z niżej określonymi stopniami zagrożenia. W części ilustrowanej dodatkowy odnośnik wskazuje na wyjaśnienia zawarte w części opisowej.</p> |
| <p>OSTRZEŻENIE Oznacza niebezpieczeństwo, które może prowadzić do poważnych urazów lub śmierci.</p> |

2 Wskazówki dotyczące bezpieczeństwa

2.1 Stosowanie zgodne z przeznaczeniem

Zakres stosowania bram harmonijkowych określa norma EN 13241-1. Zezwala się na montaż bram zarówno w budynkach prywatnych jak i w sektorze działalności gospodarczej.

2.2 Ogólne zasady bezpieczeństwa

Montaż, konserwację, naprawę i demontaż bram harmonijkowych może przeprowadzać tylko osoba posiadająca stosowne kwalifikacje (osoba kompetentna w rozumieniu normy EN 12635). Uprawniony instalator jest zobowiązany do przestrzegania obowiązujących przepisów krajowych w zakresie bezpieczeństwa i higieny pracy.

2.3 Wskazówki dotyczące bezpiecznego montażu

Podczas montażu bramy prosimy zwrócić uwagę na możliwe zagrożenia określone w normach EN 12604, EN 12605 i EN 12453.

2.4 Wskazówki dotyczące bezpiecznej eksploatacji


- Przed uruchomieniem należy sprawdzić, czy mechanizm bramy jest w nienagannym stanie pozwalającym na jej łatwe ręczne otwieranie i zamykanie (EN 12604).
- Nieprawidłowe działanie bramy (brak płynnej pracy lub zakłócenia) może spowodować obrażenia lub powstanie uszkodzeń. W takim przypadku należy natychmiast wyłączyć bramę i zlecić kontrolę/naprawę bezpośrednio osobie posiadającej stosowne kwalifikacje.

2.5 Warunki zewnętrzne

Brama jest przeznaczona do pracy w następujących warunkach:

| | |
|--------------------------------|---------------------------------|
| Temperatura: | strona zewnętrzna -40°C do 60°C |
| | strona wewnętrzna -20°C do 60°C |
| Względna wilgotność powietrza: | 20 do 90 % |

3 Montaż

| |
|---|
|  OSTRZEŻENIE |
| <p>Niebezpieczeństwo skaleczenia wskutek zmian konstrukcyjnych</p> <p>Zmiana jakichkolwiek elementów funkcyjnych lub ich usunięcie może spowodować uszkodzenie ważnych zabezpieczających elementów konstrukcyjnych. Istnieje też ryzyko niekontrolowanego wyzwolenia bramy i przytrzaśnięcia ludzi lub przedmiotów.</p> <ul style="list-style-type: none"> ▶ Nie należy zmieniać ani usuwać jakichkolwiek części. ▶ Nie należy montować żadnych dodatkowych części innych producentów. |

UWAGA**Uszkodzenie bramy**

Wilgoć w obszarze listwy progowej i elementów ościeżnicy może prowadzić do korozji. Odpryski zaprawy, cementu, gipsu, farby itp. mogą prowadzić do uszkodzenia powierzchni bramy.

- ▶ Wykonać odpowiednie odprowadzenie wody z obszaru listwy progowej i elementów ościeżnicy (patrz Dane montażowe).
- ▶ Zapewnić wystarczające suszenie względnie wentylację budynku.
- ▶ Zabezpieczyć bramę przed rozpoczęciem prac tynkarskich i malarskich.
- ▶ Chronić bramę przed działaniem żrących i agresywnych środków, np. związków salety z cegieł i zapraw, kwasów, ługów, soli do posypywania nawierzchni dróg, silnie reagujących materiałów malarskich lub uszczelniających.

3.1 Przed montażem

Przed przystąpieniem do montażu prosimy sprawdzić, czy spełnione są poniższe warunki.

- Przed zainstalowaniem bramy należy wykończyć otwór w ścianie.
- Przed przystąpieniem do montażu bramy bez progu należy wykończyć posadzkę.
- W bramach z progiem należy przewidzieć zagłębienie w posadzce pod montaż listwy progowej.

WSKAZÓWKA:

Przy montażu napędu elektrycznego należy przestrzegać wskazówek producenta. Stosować wyłącznie oryginalne elementy łączące.

Przed przystąpieniem do montażu należy wykonać następujące czynności:

1. Wykonać bezpieczne mocowanie do ściany budynku.
2. Sprawdzić, czy dostarczone elementy mocujące nadają się do stosowania w danych warunkach zabudowy.
3. Dopuszcza się mocowanie bramy do elementów nośnych konstrukcji budynku tylko za zgodą specjalisty ds. statyki.

3.2 Kolejność postępowania przy montażu

- ▶ Czynności opisane w części ilustrowanej prosimy wykonywać starannie w podanej kolejności, co ułatwi prawidłowe wykonanie montażu. (Patrz część ilustrowana na stronie 40)

4 Eksploatacja**⚠ OSTRZEŻENIE****Niebezpieczeństwo skaleczenia podczas eksploatacji bramy**

Brama harmonijkowa otwiera się poziomo na boki. Podczas jej używania istnieje ryzyko przytrzaśnięcia ludzi lub przedmiotów.

- ▶ Nigdy nie należy zastawiać obszaru otwierania bramy.
- ▶ Przed uruchomieniem należy się upewnić, że w obszarze pracy bramy nie przebywają ludzie – w szczególności dzieci – lub nie stoją na przeszkodzie żadne przedmioty.
- ▶ Nie uruchamiać bramy przy bardzo silnym wietrze.
- ▶ **Bramy z obsługą ręczną:**
 - Bramę należy otwierać i zamykać tylko za pomocą dostarczonych elementów sterujących (kontrolowana, równomierna praca bramy).
 - Podczas zamykania należy zwrócić uwagę na prawidłowe zatrzaśnięcie się ryglowania.

- ▶ Przed pierwszym uruchomieniem należy wykonać czynności opisane w punkcie 6.1 Przegląd i prace konserwacyjne.

4.1 Obsługa bramy

Bramę mogą obsługiwać wyłącznie przeszkolone osoby. Prawidłowo zamontowana i sprawdzona brama harmonijkowa porusza się płynnie i jest łatwa w obsłudze.

5 Czyszczenie i konserwacja**UWAGA****Rysy na szybach wskutek nieodpowiedniego czyszczenia**

Wycieranie szyb może spowodować powstawanie rys.

- ▶ Drobiniki zanieczyszczeń i kurzu należy najpierw dokładnie spłukać wodą. W razie potrzeby użyć dodatkowo wody z dodatkiem płynu do mycia naczyń o neutralnym odczynie pH i na koniec wytrzeć do sucha miękką i czystą szmatką.


Do czyszczenia i pielęgnacji stosować czystą wodę.

Silniejsze zabrudzenia usuwać ciepłą wodą z dodatkiem neutralnego, nieszorującego środka czyszczącego (np. płynu do mycia naczyń, pH 7). Bramę (strona zewnętrzna, uszczelki) należy czyścić regularnie **minimum co 3 miesiące**, aby zachować właściwości powierzchni.

Wpływ zewnętrznych warunków otoczenia (np. klimat morski, działanie kwasów, roztworów soli do posypywania nawierzchni, zanieczyszczenie powietrza atmosferycznego, uszkodzenia lakieru) może wymagać zastosowania dodatkowych powłok malarskich (patrz 6.4 Wykończenie ostateczne w bramach FAW).

6 Konserwacja i naprawa

6.1 Przegląd i prace konserwacyjne

|  OSTRZEŻENIE |
|--|
| <p>Niebezpieczeństwo skażenia wskutek uszkodzonych elementów zabezpieczających</p> <p>Niedostateczna kontrola i konserwacja może prowadzić do obniżenia sprawności działania lub uszkodzenia ważnych elementów zabezpieczających.</p> <ul style="list-style-type: none"> ▶ Prosimy powierzyć wykonanie okresowego przeglądu i prac konserwacyjnych osobie posiadającej odpowiednie kwalifikacje. |

- ▶ Wykonanie poniższych prac związanych z przeglądem i konserwacją zgodnie z niniejszą instrukcją należy powierzyć osobie posiadającej odpowiednie kwalifikacje - przed pierwszym uruchomieniem bramy, a następnie przynajmniej raz w roku (w bramach uruchamianych ponad 50 razy dziennie - co 6 miesięcy)!

6.1.1 Elementy nośne

- ▶ Skontrolować prowadnice, rolki bieżne, zawiasy, kotwy i urządzenia zabezpieczające pod kątem ewentualnych pęknięć i uszkodzeń.
- ▶ Uszkodzone elementy wymienić.

6.1.2 Punkty mocowania

- ▶ Sprawdzić trwałość wszystkich punktów mocowania na bramie i ścianie budynku, w razie potrzeby dokręcić.

6.1.3 Zawiasy

- ▶ Zawiasów nie należy oliwić (są samosmarujące).


6.1.4 Wkładka patentowa

- ▶ Nie oliwić wkładki patentowej. Prosimy stosować wyłącznie środki konserwujące do wkładek patentowych, dostępne w sklepach specjalistycznych; nie należy używać smarów płynnych ani grafitu!

6.1.5 Uszczelki

- ▶ Sprawdzić ewentualne uszkodzenia, odkształcenia i kompletność uszczelki. W razie potrzeby wymienić.

6.2 Zakłócenia działania i usuwanie uszkodzeń

|  OSTRZEŻENIE |
|---|
| <p>Niebezpieczeństwo skażenia wskutek niekontrolowanego uruchomienia bramy</p> <p>Uszkodzona brama może wskutek niekontrolowanego uruchomienia spowodować przytrafienie ludzi lub przedmiotów.</p> <ul style="list-style-type: none"> ▶ W razie nieprawidłowego działania bramy (brak płynnej pracy lub inne zakłócenia) należy zlecić kontrolę/naprawę bezpośrednio osobie posiadającej stosowne kwalifikacje. |

6.3 Ochrona powierzchni zewnętrznej FSN/FPU/FMI

| Stalowa brama harmonijkowa | Zabezpieczenie powierzchni zewnętrznej |
|----------------------------|---|
| FSN | Stalowa brama harmonijkowa jest wykonana z materiału ocynkowanego ogniowo i w wersji standardowej zagruntowana (farbą proszkową). |
| FPU/FMI | Materiał ocynkowany ogniowo i zagruntowany dwukomponentowym lakierem podkładowym PU metodą lakierowania na mokro. |

Zadrapania lub drobne uszkodzenia powierzchni nie stanowią podstawy reklamacji.

W celu zapewnienia trwałej ochrony powierzchni zalecamy wykonanie odpowiedniej końcowej powłoki malarskiej w ciągu trzech miesięcy od dostarczenia bramy.

Sposób wykonania powłoki końcowej:

1. Lekko przeszlić powierzchnię.
2. Powierzchnię oczyścić, osuszyć i odtłuścić.
3. Na powierzchnię nanieść warstwę dwukomponentowej epoksydowej farby podkładowej zawierającej rozpuszczalnik, a następnie warstwę lakieru na bazie żywicy syntetycznej do stosowania na zewnątrz, ogólnie dostępnego w sprzedaży. Obie powłoki należy wzajemnie dostosować. Stosować się przy tym do wskazówek producenta lakieru.

WSKAZÓWKA:

- Końcową powłokę malarską należy odnawiać co pewien czas w zależności o lokalnych warunków atmosferycznych.
- W bramach typu FPU należy unikać stosowania lakierów w ciemnych kolorach. Stosować się do wskazówek producenta lakieru!
- Stalowa brama harmonijkowa nadaje się wyłącznie do suchych pomieszczeń. Nie należy malować wilgotnej bramy.
- Przed rozpoczęciem prac tynkarskich należy dobrze przykryć bramę, gdyż odpryski zaprawy, cementu, gipsu itp. pozostawiają widoczne plamy.

6.4 Wykończenie ostateczne w bramach FAW

Płyta bramy jest wykończona warstwą farby poliesterowej. Jeżeli zamierzacie Państwo polakierować bramę na inny kolor, wykonać powłokę renowacyjną lub dodatkową powłokę ochronną, należy:

1. Powierzchnię lekko przeszlić papierem ściernym (ziarnistość min. 180).
2. Powierzchnię oczyścić, osuszyć i odtłuścić.
3. Na koniec nanieść lakier na bazie sztucznej żywicy do stosowania na zewnątrz, ogólnie dostępny w sprzedaży.


WSKAZÓWKA:

Należy unikać ciemnych kolorów w bramach ocieplanych i z przegrodą termiczną. Stosować się do wskazówek producenta lakieru!

7 Demontaż

- ▶ Bramę należy zdemontować w odwrotnej kolejności, postępując się w tym celu instrukcją montażu.

Tartalomjegyzék

| | |
|---|-------|
| A szállított termékek | 3 - 4 |
| A szereléshez szükséges szerszámok..... | 5 |
|  | 40 |

Tisztelt Vásárló!
Örömkre szolgál, hogy minőségi termékünk mellett döntött.

1 Néhány szó ezen utasításhoz

Ez az utasítás egy szöveges és egy ábrás részre tagolódik. Az ábrás részt a szöveges rész végén találja.

Kérjük olvassa el, és tartsa be ezen utasítást. Fontos információk vannak benne a termékről. Különösen figyeljen a biztonsági és figyelmeztető utasításokra.

Ezt az Útmutatást gondosan őrizze meg!

1.1 Használt figyelmeztetések

VIGYÁZAT

Olyan veszély jelölése, ami **a termék sérüléséhez vagy tönkremeneteléhez** vezethet.



Általános figyelmeztető szimbólum jelöli azt a veszélyt, ami **sérüléseket vagy halált** okozhat. A szöveges részben az általános figyelmeztető szimbólum az azt követő figyelmeztetési fokozatok leírásával együtt használatos. Az ábrás részben kiegészítő adat vagy jelölés utal a szöveges részben található magyarázatra.



FIGYELMEZTETÉS

Olyan veszély jelölése, amely halált vagy súlyos sérüléseket okozhat.

2 Biztonsági utasítások

2.1 Előírás szerinti alkalmazás

A harmonikakapuk felhasználási területét az MSZ EN 13241-1 szabvány taglalja. A kapuk lakossági, illetve ipari környezetben használhatók.

2.2 Általános biztonsági utasítások

A harmonikakapu szerelését, karbantartását, javítását és kiszereését csak szakképzett személy végezheti (kompetens személy az EN 12635 szerint). A szakembernek figyelnie kell arra, hogy a munkabiztonság mindenkor nemzeti előírásait betartsa.

2.3 A szerelés biztonsági utasításai

A kapuszerelés során az MSZ EN 12604, MSZ EN 12605 és MSZ EN 12453 szabványok értelmében vegye figyelembe a lehetséges veszélyeket.

2.4 Az üzemeltetés biztonsági utasításai

- A kapu üzembe helyezése előtt vizsgálja át, hogy a kapu mechanikusan hibátlan állapotban van-e, mégpedig egyensúlyban van-e, úgy, hogy kézzel is könnyen működtethető (EN 12604).
- A kapu nehézsúlyos vagy zavara sérüléseket és károsodásokat okozhat. Helyezze a kaput üzemben kívül, és bízson meg közvetlenül szakembert a vizsgálattal / javítással.

2.5 Környezeti feltételek

A következő üzemeltetési feltételeknek kell a kapu esetében teljesülni:

| | |
|-----------------------|---------------------------------|
| Hőmérséklet: | Külső oldalon -40°C-tól 60°C-ig |
| | Belső oldalon -20°C-tól 60°C-ig |
| Relatív páratartalom: | 20 % - 90 %-ig |

3 Szerelés

FIGYELMEZTETÉS

Sérülésveszély a helyszíni változtatások esetén

Funkciós részek megváltoztatása vagy eltávolítása fontos biztonsági egységeket helyezhet üzemben kívül. Ezáltal ellenőrizetlen kapufutás történhet, ami személyek vagy tárgyak beszorulását okozhatja.

- ▶ Ne változtasson meg vagy távolítsa el alkatrészeket!
- ▶ Ne építsen be idegen kiegészítő elemeket.

VIGYÁZAT

A kapu károsodása

Az ütközősínek és a tokelemek nedves térbe való szerelése azok korróziójához vezethet. A vakolat-, cement-, gipsz-, festék- stb. fröccsök a felület károsodásához vezethet.

- ▶ Gondoskodjon a megfelelő vízelvezetéséről az ütközőküszöb és a tokelemek környékén (lásd a tervezői segédletet).
- ▶ Gondoskodjon a megfelelő szállításról, ill. az épület szellőztetéséről.
- ▶ Védje a kaput a vakolási és a festési munkák során.
- ▶ Óvja a kaput agresszív és maróhatású anyagoktól, mint pl. salétromos téglák és vakolatok, savak, lúgok, útszóró só, agresszív hatású festékek vagy tömítőanyagok!

3.1 A szerelés előtt

Szerelés előtt figyeljen a következőkre:

- A kapunyílásnak a kapu beépítése előtt kész kell lennie.
- Alsó ütközőküszöb nélküli kapukhoz az aljzatnak késznek kell lennie.
- Alsó ütközőküszöbvel ellátott kapukhoz az ütközősín számára egy fészék szükséges.

MEGJEGYZÉS:

A meghajtás felszerelésekor ügyeljen a kapu és a meghajtás gyártójának az utasításaira! Mindig a kapugyártó eredeti csatlakozásait használja!

A szerelés előtt végezze el a következő lépéseket:

1. A fogadó felülethez, falazathoz való rögzítéseket készítse biztonságosra.
2. Vizsgálja meg, hogy a szállított rögzítőanyagok megfelelnek-e a helyszíni körülményeknek.
3. Csak statikussal történő egyeztetés után szereljen az épület tartószerkezetére.

3.2 A szerelés lépései

- ▶ Az egyszerű és biztonságos beépítés érdekében gondosan végezze el az ábrás rész munkalépéseit. (Lásd az ábrás részt a 40. oldalon)

4 Üzemeltetés**⚠ FIGYELMEZTETÉS****A kapu üzemelése közbeni sérülésveszély**

A harmonikakapu vízszintesen oldalra nyílik. Ez személyek vagy tárgyak beszorulásához vezethet.

- ▶ Mindig tartsa szabadon a kapu mozgástartományát.
- ▶ Győződjön meg róla, hogy kapuműködtetés közben személyek, különösen gyerekek, vagy tárgyak ne legyenek a kapu mozgástartományában.
- ▶ Ne üzemeltesse a kaput erős szélterhelés esetén!
- ▶ **Kézi működésű kapuk:**
 - A kapu nyitását és zárását csak a szállított működtető elemekkel végezze (ellenőrzött, egyenletes mozgás).
 - Záráskor ügyeljen arra, hogy a reteszelés hatásosan bekattanjon.

- ▶ Végezze el az első üzembe helyezés előtt a 6.1 Vizsgálati- és karbantartási munkák fejezetben leírt utasítás szerint.

4.1 Kapuműködtetés

A kapu üzemeltetését csak kioktatott személy végezheti. Ha a szerelést és a vizsgálatokat szakember végezte, a harmonikakapu könnyűjárású és kezelése egyszerű.

5 Tisztítás és ápolás**VIGYÁZAT****A betétek megkarcolódása a hibás tisztítás miatt**

A betétek súrolása karcolódáshoz vezethet.

- ▶ Először alaposan öblítse le vízzel a szennyeződést. Ha feltétlenül szükséges, a vízhez csak ph-semleges kereskedelmi tisztítószerrel tegyen, és puha, tiszta kendővel törölje át.

A tisztításhoz és ápoláshoz elegendő a tiszta víz.

Makacsabb szennyeződés esetén használható meleg víz semleges, karcmentes tisztítószerrel (háztartási mosogatószer, pH-érték 7). A felületi tulajdonságok megtartásához rendszeres **tisztítás szükséges 3 havonta** (kapu külső oldala, tömítések).

A legkülönbözőbb környezeti behatások (pl. tengeri klíma, savak, útszóró só, légtérhelés, festési sérülések) további

védőrétegek felhordását tehetik szükségessé (lásd a 6.4 FAW felületkezelése fejezetet).

6 Karbantartás és javítások**6.1 Vizsgálati- és karbantartási munkák****⚠ FIGYELMEZTETÉS****Sérülésveszély a meghibásodott biztonsági alkatrészek miatt**

A nem kielégítő ellenőrzés és karbantartás miatt, fontos biztonsági elemek állhatnak le vagy mehetnek tönkre.

- ▶ Rendszeresen végeztesse el a szakemberrel a kapu ellenőrzési és karbantartási munkálatait.

- ▶ A következő ellenőrzési és karbantartási munkákat az első üzembe helyezés előtt és évente legalább kétszer (több mint napi 15 működtetés esetén negyedévente) ezen utasítás szerint szakemberrel el kell végezteni!

6.1.1 Ellenőrizze a teherhordó egységeket

- ▶ Ellenőrizze a futósíneket, futógörgőket, pántokat, rögzítéseket és biztonsági berendezéseket törések és károsodások szempontjából.
- ▶ Cserélje ki a sérült alkatrészeket.

6.1.2 Rögzítési pontok

- ▶ Ellenőrizze a kapu összes rögzítési pontját, hogy az a falazathoz erősen rögzül-e. Szükség esetén húzza meg erősen a rögzítési pontokat.

6.1.3 Pántok

- ▶ Ne olajozza a pántokat (ezek önelajozók).

6.1.4 Hengerzár-betét

- ▶ Ne olajozza a hengerzárát. Csak a kereskedelemben kapható speciális tisztítószerrel használja a hengerzárbetéthez, soha ne használjon olajat vagy grafitot!

6.1.5 Tömítések

- ▶ Ellenőrizze a tömítéseket sérülések, alakváltozások és a teljesség szempontjából. Adott esetben cserélje ki a tömítéseket.

6.2 Működési zavarok és sérülések megszüntetése**⚠ FIGYELMEZTETÉS****Sérülésveszély ellenőrizetlen kapumozgás miatt**

Zavar esetén az ellenőrizetlen kapumozgás személyek sérülését vagy tárgyak beszorulását okozhatja.

- ▶ A kapu meghibásodása esetén (nehézzárás vagy más zavar) a javítással/karbantartással közvetlenül egy szakembert kell megbízni.

6.3 FSN/FPU/FMI felületkezelése

| Acél harmonikakapu | Felületkezelés |
|--------------------|--|
| FSN | Az acél harmonikakapu tűzi horganyzott anyagból, és szériában alapozva (porszórt festés) készül. |
| FPU/FMI | Tűzi horganyzott anyag és 2K-PUR alapozás. |

Karcolások és kis sérülések nem képezik reklamáció tárgyát.

A tartós felületvédelem érdekében a leszállítást követő három hónapon belül ajánlott egy végső felületi festés.

A végső felületkezelést az alábbiak szerint végezze:

1. Csiszolja meg lágyan a felületet.
2. Tisztítsa, szárítsa majd zsírtalanítsa a felületet.
3. Kezelje le a felületet oldószertartalmú 2 komponensű epoxi-alapozóval, majd egy kültéri használatra alkalmas, kereskedelemben kapható műgyanta lakkal. A két festékrétegnek egymással összeférhetőnek kell lennie. Vegye figyelembe a festék gyártójának használati utasítását.

MEGJEGYZÉS:

- Újítsa fel a végső felületkezelést a helyi atmoszférikus terhelésnek megfelelő időközönként.
- Kerülje az FPU kaputípuson a sötét színeket. Vegye figyelembe a festék gyártójának használati utasítását!
- Az acél harmonikakaput csak száraz térbe szabad beépíteni, és nem szabad nedves állapotában lefesteni.
- A vakolási munkák előtt a kaput feltétlenül jól le kell takarni, mert a vakolat-, cement-, és gipsz-fröccsök ill. a makacs foltok nyomot hagynak.

6.4 FAW felületkezelése

A kapulap poliészter bevonattal van ellátva. Ha a kaput más színre szeretné átfesteni, a festés felújítása szükséges vagy kiegészítő védőréteg válik szükségessé, tegye a következőket:

1. Csiszolja meg finoman a felületet (min. 180-as szemcsemérettel).
2. Tisztítsa, szárítsa majd zsírtalanítsa a felületet.
3. Kezelje le a felületet kültérre való kereskedelemben kapható műgyanta lakkal.

MEGJEGYZÉS:

A duplafalú, hőszigetelt kapuknál kerülni kell a sötét festék használatát. Vegye figyelembe a festék gyártójának használati utasítását!

7 Kiszzerelés

- ▶ A kapu kiszzerelése ezen szerelési utasítás lépéseinek fordított sorrendjében történik.

Содержание

Поставляемые изделия..... 3 - 4
 Необходимый инструмент для монтажа.....5



.....40

Уважаемый покупатель! Мы рады, что Вы приняли решение приобрести качественное изделие нашей компании.



1 Введение

Данное руководство состоит из текстовой и иллюстративной частей. Иллюстративная часть находится сразу после текстовой части.

Внимательно прочитайте настоящее руководство и соблюдайте его указания. В нем содержатся важные сведения об изделии. Особенно внимательно прочтите информацию, относящуюся к требованиям по безопасности и способам предупреждения об опасности.

Тщательно храните это руководство!

1.1 Используемые способы предупреждения об опасности

| |
|--|
| <p>ВНИМАНИЕ Обозначает опасность, которая может привести к повреждению или поломке изделия.</p> |
| <p> Данный предостерегающий символ обозначает опасность, которая может привести к травмам или смерти. В текстовой части данный символ используется в сочетании с указываемыми далее степенями опасности. В иллюстративной части дополнительно указывается на наличие разъяснений в текстовой части.</p> |
| <p> ОПАСНО! Обозначает опасность, которая может привести к смерти или тяжелым травмам.</p> |

2 Указания по безопасности

2.1 Использование по назначению

Область использования складывающихся ворот определяется стандартом EN 13241-1. Ворота предназначены как для частного, так и для промышленного сектора.

2.2 Общие указания по безопасности

Монтаж, техобслуживание, ремонт и демонтаж складывающихся ворот должен выполнять квалифицированный специалист (компетентное лицо в соответствии со стандартом EN 12635).

Квалифицированный специалист должен следить за соблюдением соответствующих национальных правил и норм техники безопасности.

2.3 Указания по безопасности при монтаже

Учитывайте при монтаже ворот возможную опасность, оговоренную в стандартах EN 12604, EN 12605 и EN 12453.

2.4 Указания по безопасности при эксплуатации

- Перед вводом ворот в эксплуатацию убедитесь в том, что механизм ворот находится в исправном состоянии, что позволяет легко управлять ими вручную (EN 12604).
- Затрудненный ход или другие неисправности ворот могут привести к травмам и повреждениям. Прекратите эксплуатацию ворот и поручите специалисту выполнить их проверку или ремонт.


2.5 Условия окружающей среды

Ворота рассчитаны на работу в следующих условиях:

Температура воздуха: снаружи от -40°C до 60°C
 внутри от -20°C до 60°C

Относительная влажность воздуха: от 20 до 90%

3 Монтаж

| |
|---|
|  ОПАСНО! |
| <p>Опасность травм в связи с изменениями строительной конструкции Внесение изменений в функциональные детали или удаление этих деталей могут помешать работе важных защитных элементов. Это может привести к самопроизвольному движению ворот и защемлению людей или предметов.</p> <ul style="list-style-type: none"> ▶ Не удаляйте и не изменяйте функциональные части. ▶ Не устанавливайте дополнительные детали, произведенные другими фирмами. |

ВНИМАНИЕ

Повреждение ворот

Влажность в области упорной планки и частей коробки может привести к коррозии. Брызги строительного раствора, цемента, гипса, краски и т.д. могут повредить поверхность.

- ▶ Для того чтобы избежать коррозии в области упорной планки и частей коробки, необходимо обеспечить в нижней области ворот достаточный сток воды (см. данные для монтажа).
- ▶ Позаботьтесь об эффективной вентиляции здания и о том, чтобы его конструкция была сухой.
- ▶ Защитите ворота перед выполнением штукатурных и малярных работ.
- ▶ Предохраняйте ворота от попадания на их поверхность агрессивных и едких веществ, например, щелочных реакций селитры, входящей в состав кирпичной или строительного раствора, кислотных соединений, щелочных растворов, соли для посыпки улиц, агрессивных лакокрасочных материалов или уплотнительных материалов.

3.1 Перед монтажом

Перед выполнением монтажа обратите внимание на следующее:

- Проем ворот должен быть готов до начала монтажа ворот.
- Если ворота не имеют нижнего упора, то необходимо, чтобы пол был готов.
- Для ворот с нижним упором должна быть предусмотрена выемка для упорной планки.

УКАЗАНИЕ:

При установке привода соблюдайте указания изготовителя ворот и привода. Всегда используйте оригинальные соединительные детали изготовителя ворот.

Перед началом монтажа произведите следующие действия и операции:

1. Обеспечьте надежное соединение со строительной конструкцией.
2. Проверьте, пригодны ли крепежные детали, входящие в комплект ворот, для Ваших условий монтажа.
3. Крепление установки ворот на несущих частях здания должно быть обязательно согласовано с инженером по статике.

3.2 Последовательность монтажа



- ▶ Для осуществления простого и технически правильного монтажа внимательно выполните все описанные в иллюстративной части этапы работы по сборке (см. раздел с иллюстрациями на стр. 40).

4 Эксплуатация ворот

⚠ ОПАСНО!

Опасность получения травм при эксплуатации ворот.

Складывающиеся ворота задвигаются горизонтально в сторону. Это может привести к защемлению людей или предметов.

- ▶ Всегда держите свободной зону открытия ворот.
- ▶ Перед управлением воротами убедитесь в том, что в области их движения нет людей, особенно детей, и никаких посторонних предметов.
- ▶ Не пользуйтесь воротами во время сильного ветра.
- ▶ **Ворота с ручным управлением:**
 - Открывайте и закрывайте ворота только с помощью элементов управления, входящих в комплект ворот (контролируемое, равномерное движение).
 - При закрытии ворот следите за тем, чтобы замок надежно запирался.

- ▶ Перед первой эксплуатацией ворот выполните все требования и указания, описанные в главе 6.1 Контрольные работы и работы по техобслуживанию.

4.1 Управление воротами

Управление воротами должно осуществляться обученным персоналом. При надлежащем монтаже и проверке складывающиеся ворота имеют легкий ход и просты в управлении.

5 Очистка и уход

ВНИМАНИЕ

Царапины на остеклении вследствие неправильной очистки.

Изнашивание стекол может вызывать царапины.

- ▶ Сначала тщательно смойте водой загрязнения и частицы пыли. При необходимости протрите затем поверхность чистой тряпкой, смоченной в воде с нейтральным бытовым моющим средством.

Для очистки ворот и ухода за ними достаточно чистой воды. В случае наличия сильных загрязнений можно воспользоваться теплой водой с нейтральным, неабразивным чистящим средством (бытовое средство для мытья посуды, с нейтральным уровнем pH 7). Для сохранения свойств поверхности очистку нужно производить регулярно, **как минимум, раз в 3 месяца** (наружная сторона ворот, уплотнения).

По причине различных климатических особенностей, а также воздействия окружающей среды (например, морского климата, кислотности, соли для посыпки улиц, загрязнения воздуха, повреждения лакокрасочного покрытия) может появиться необходимость в дополнительных защитных слоях (см. главу 6.4 Окрашивание ворот FAW).

6 Техническое обслуживание и ремонт

6.1 Контрольные работы и работы по техобслуживанию

⚠ ОПАСНО!

Опасность получения травм из-за неисправных защитных элементов

По причине некачественного выполнения проверки и технического обслуживания некоторые важные защитные элементы могут выйти из строя.

- ▶ Поручите квалифицированному персоналу регулярное выполнение работ по проверке и техническому обслуживанию.

- ▶ Поручайте квалифицированному специалисту выполнение перечисленных ниже работ по проверке и техническому обслуживанию в соответствии с данным руководством перед началом эксплуатации ворот, а также, как минимум, один раз в год (при приведении ворот в действие более 50 раз в день – каждые полгода)!

6.1.1 Несущие средства

- ▶ Проверьте направляющие шины, направляющие ролики, петли, анкера и устройства безопасности на отсутствие трещин, разрушений и повреждений.
- ▶ Замените дефектные детали.

6.1.2 Точки крепления

- ▶ Проверьте все точки крепления на воротах и на строительной конструкции на плотность крепления. При необходимости, подтяните крепления.

6.1.3 Петли

- ▶ Не смазывайте петли (они самосмазывающиеся).

6.1.4 Замыкающие цилиндры

- ▶ Не смазывайте замыкающие цилиндры. При уходе за профильным цилиндром применять только специальные средства по уходу, имеющиеся в специализированной торговой сети; масло или графит не использовать!

6.1.5 Уплотнения

- ▶ Проверьте уплотнения на отсутствие повреждений, деформации и на комплектность. При необходимости замените уплотнения.

6.2 Возможные неисправности и их устранение

⚠ ОПАСНО!

Опасность получения травм при неконтролируемом движении ворот

В случае сбоя неконтролируемое движение ворот может привести к травмам людей и защемлению предметов.

- ▶ В случае какого-либо повреждения ворот (затрудненный ход или другие неисправности) необходимо немедленно поручить специалисту проведение проверки/ремонта.

6.3 Защита поверхности ворот FSN/FPU/FMI

| Стальные складывающиеся ворота | Защита поверхности |
|--------------------------------|--|
| FSN | Стальные складывающиеся ворота изготовлены из горячеоцинкованного металла, серийно с грунтовочным покрытием (порошковым способом). |
| FPU/FMI | Горячеоцинкованный металл и 2-компонентная грунтовка 2K-PUR (лакирование мокрым способом). |

Царапины или мелкие повреждения не являются основанием для предъявления рекламаций.

В целях длительной защиты поверхности мы рекомендуем в течение трех месяцев после поставки произвести окончательную обработку полотна ворот согласованным лакокрасочным покрытием.

Нанесите лакокрасочное покрытие следующим способом:

1. Слегка отшлифуйте поверхность.
2. Очистите, просушите и обезжирьте поверхность.
3. Обработайте поверхность 2-компонентной эпоксидной грунтовкой, содержащей растворитель, и обычным лаком на основе синтетических смол. Оба покрытия должны подходить друг к другу. Соблюдайте при этом указания по использованию от изготовителя лакокрасочного материала.

УКАЗАНИЕ:

- Обновляйте лакокрасочное покрытие ворот через необходимые промежутки времени в соответствии с местными климатическими условиями.
- Избегайте окрашивания ворот FPU в темные цвета. Соблюдайте указания по использованию от изготовителя лакокрасочного материала!
- Монтаж стальных складывающихся ворот допускается только в сухих помещениях, окрашивание ворот во влажном состоянии недопустимо.
- Перед проведением штукатурных работ ворота необходимо тщательно укрыть, так как брызги строительного раствора, а также цемент, гипс и т.д. оставляют трудно выводимые пятна.

6.4 Окрашивание ворот FAW

На полотно ворот нанесено полиэфирное покрытие. Если Вы хотите перекрасить ворота в другой цвет, подкрасить их в связи с ремонтом покрытия или нанести дополнительный слой (слои) краски, сделайте следующее:

1. Слегка отшлифуйте поверхность (зерно мин. 180).
2. Очистите, просушите и обезжирьте поверхность.
3. Обработайте поверхность обычными лаками на основе синтетических смол для наружного применения.

УКАЗАНИЕ:

Не окрашивайте двустенные ворота и ворота с термическим разделением в темные цвета. Соблюдайте указания по использованию от изготовителя лакокрасочного материала!

7 Демонтаж

- ▶ Демонтируйте ворота в последовательности, обратной той, что указана в данном руководстве по монтажу.

Kazalo

| | |
|----------------------------------|-------|
| Dobavljeni deli | 3 - 4 |
| Potrebno orodje za montažo | 5 |



| | |
|-------|----|
| | 40 |
|-------|----|

Spoštovana stranka, veseli nas, da ste se odločili za kakovosten izdelek iz našega programa.


1 O navodilih

Ta navodila so razdeljena na tekstovni in slikovni del. Slikovni del se nahaja za tekstovnim delom.

Preberite in upoštevajte ta navodila. V njih boste našli pomembne informacije o proizvodu. Upoštevajte še posebno varnostna navodila in opozorila.

To navodilo skrbno hranite!

1.1 Uporabljena opozorila

| |
|--|
| <p>POZOR Opozorilo za nevarnost, ki lahko povzroči poškodbo ali uničenje izdelka.</p> |
|  <p>Splošni opozorilni znak opozarja na nevarnost, ki lahko povzroči telesne poškodbe ali smrt. V tekstovnem delu se splošni opozorilni znak uporablja v zvezi s spodaj opisanimi opozorilnimi stopnjami. V slikovnem delu opozarja dodatni podatek na razlage v tekstovnem delu.</p> |
| <p>⚠ OPOZORILO Opozarja na nevarnost, ki lahko povzroči smrt ali hude telesne poškodbe.</p> |

2 ⚠ Varnostna navodila

2.1 Namensko pravilna uporaba

Področje uporabe zložljivih vrat določa standard EN 13241-1. Vrata se lahko uporabijo v zasebnem kakor tudi obrtnem sektorju.

2.2 Splošna varnostna navodila

Montažo, vzdrževanje, popravila in demontažo zložljivih vrat lahko izvede samo strokovnjak (pristojna oseba skladno z EN 12635). Strokovnjak mora upoštevati ustrezne nacionalne predpise glede varnosti pri delu.

2.3 Varnostna navodila za montažo

Upoštevajte pri montaži vrat možne nevarnosti v smislu standardov EN 12604, EN 12605 in EN 12453.

2.4 Varnostna navodila glede delovanja vrat


- Pred zagonom vrat je treba preveriti, če so vrata mehansko v brezhibnem stanju, tako da jih je mogoče tudi ročno z lahkoto upravljati (EN 12604).
- Če se vrata težko premikajo ali v primeru drugih motenj v delovanju, lahko pride do telesnih ali drugih poškodb. Izključite delovanje vrat in nemudoma pooblastite strokovnjaka za izvedbo preizkusa/popravila.

2.5 Pogoji okolja

Vrata so namenjena za delovanje v naslednjih obratovalnih pogojih:

| | |
|------------------|--------------------------------|
| Temperatura: | zunanja stran -40 °C do 60 °C |
| | notranja stran -20 °C do 60 °C |
| Relativna vlaga: | 20 do 90 % |

3 Montaža

|  OPOZORILO |
|--|
| <p>Nevarnost telesnih poškodb zaradi konstrukcijskih sprememb Zaradi spreminjanja ali odstranitve funkcionalnih delov vrat lahko nehote izključite delovanje pomembnih varnostnih naprav. S tem pa lahko sprožite nepredvidene pomike vrat, kar lahko povzroči ukleščenje oseb ali predmetov.</p> <ul style="list-style-type: none"> ▶ Ne spreminjajte in ne odstranjujte nobenih funkcionalnih delov! ▶ Ne montirajte dodatnih sestavnih delov drugih proizvajalcev. |

| POZOR |
|---|
| <p>Poškodba vrat Vlaga na področju prislonske letve in delov podboja lahko povzroči poškodbe zaradi korozije. Delci malte, cementa, mavca, barve ipd. lahko poškodujejo površino vrat.</p> <ul style="list-style-type: none"> ▶ Poskrbite za zadostno odtekanje vode na področju spodnjega dela prislonske letve in delov podboja (glej vgradne podatke). ▶ Poskrbite za zadostno sušenje oz. zračenje zgradbe. ▶ Zaščitite vrata pred nanosom ometa in izvajanjem pleskarskih del. ▶ Zaščitite vrata pred agresivnimi in jedkimi sredstvi, kot so na primer reakcije solitra kamnov ali malte, kisline, lugov, soli za posipavanje, agresivno delujočih premaznih snovi ali tesnilnega materiala. |

3.1 Pred montažo

Upoštevajte pred montažo naslednje:

- Pred vgradnjo vrat mora biti odprtina vrat končana.
- Pri vratih brez spodnjega prislona morajo biti končana tudi tla.
- Pri vratih s spodnjim prislonom pa je treba predvideti izrez za prislonsko vodilo.

NAVODILO:

Pri vgradnji pogona upoštevajte navodila proizvajalca vrat in pogona. Vedno uporabljajte originalne priključne elemente proizvajalca vrat!


Izvedite pred montažo naslednje korake:

1. Zagotovite varno pritrditev na konstrukcijo.
2. Preverite, če dobavljena pritrdilna sredstva ustrezajo dani gradbeni situaciji.
3. Pritrditev vrat na nosilne dele objekta se sme izvesti samo na osnovi dovoljenja statika.

3.2 Koraki montaže

- Da bi vgradnja potekala enostavno in varno, skrbno upoštevajte vse v slikovnem delu prikazane delovne postopke (Glej slikovni del na strani 40).

4 Delovanje

|  OPOZORILO |
|--|
| <p>Nevarnost poškodb v času delovanja vrat</p> <p>Zložljiva vrata se odpirajo vodoravno na stran. Zaradi tega lahko pride do ukleščanja oseb in predmetov.</p> <ul style="list-style-type: none"> ► Poskrbite, da bo območje odpiranja vrat vedno prosto. ► Preverite, da se v času aktiviranja vrat v območju njihovega gibanja ne nahajajo osebe, še posebno ne otroci, ali predmeti. ► Ne upravljajte vrat pri močnem vplivu vetra. ► Vrata z ročnim upravljanjem: <ul style="list-style-type: none"> – Vrata odpirajte in zapirajte samo s pomočjo dobavljenih elementov upravljanja (kontrolirano, enakomerno gibanje). – Pri zapiranju pazite na to, da zapah učinkovito zaskoči. |

- Upoštevajte pred prvim zagonom navodila, opisana v poglavju 6.1 Dela preizkušanja in servisiranja.

4.1 Upravljanje vrat

Vrata lahko upravljajo le o tem poučene osebe. Strokovno montirana in preizkušena zložljiva vrata se z lahkoto premikajo in enostavno upravljajo.

5 Čiščenje in vzdrževanje


| |
|---|
| <p>Praske na steklu zaradi neustreznega čiščenja</p> <p>Drgnjenje stekel lahko povzroči praske.</p> <ul style="list-style-type: none"> ► Delce umazanije in prahu najprej temeljito splaknite z vodo. Nato po potrebi obrišite steklo z vodo, pH-nevtralnimi čistilnimi sredstvom in mehko, čisto krpo. |
|---|

Za čiščenje in vzdrževanje zadostuje čista voda.

Pri trdovratnejši umazaniji uporabite toplo vodo in nevtralnno čistilno sredstvo, ki ne pušča odrgnin (sredstvo za pomivanje, pH-vrednost 7). Da bi ohranili lastnosti površine, se priporoča redno čiščenje **najmanj vsake 3 mesece** (zunanja stran vrat, tesnila).

Različni okoljski vplivi (npr. morska klima, kisline, sol za posipanje, obremenitve zaradi zraka, poškodbe laka) pogojujejo nujnost po dodatnih zaščitnih premazih (glej 6.4 Lakiranje površin FAW).

6 Servisiranje in popravila**6.1 Dela preizkušanja in servisiranja**

|  OPOZORILO |
|---|
| <p>Nevarnost telesnih poškodb zaradi poškodovanih varnostnih naprav</p> <p>Zaradi nezadostnega preizkušanja in servisiranja lahko odpovejo ali se poškodujejo pomembne varnostne naprave.</p> <ul style="list-style-type: none"> ► Poskrbite, da bo redna dela preizkušanja in servisiranja izvedla strokovno usposobljena oseba. |

- V nadaljevanju navedena dela preskušanja in servisiranja mora pred prvim zagonom in nato najmanj enkrat letno (pri več kot 50 aktiviranih vrat dnevno vsakih 6 mesecev) izvesti strokovnjak v skladu s temi navodili!

6.1.1 Nosilna sredstva

- Preverite tekalno vodilo, tekalna kolesa, tečaje, sidra in varnostno napravo glede morebitnih prelomnih mest in poškodb.
- Zamenjajte poškodovane sestavne dele.

6.1.2 Pritrdilna mesta

- Preverite ustreznost vseh pritrdilnih mest na vratih in konstrukciji. Po potrebi pritrdilna sredstva ponovno privijte.

6.1.3 Tečaji

- Tečaje ne mažite z oljem (samodejno mazanje z oljem).


6.1.4 Zapiralni cilindri

- Zapiralnih cilindrov ne mažite z oljem. Uporabljajte samo specialna čistilna sredstva za profilne cilindre, ki so vam na voljo v specializiranih trgovinah, in ne uporabljajte olja ali grafita!

6.1.5 Tesnila

- Preverite tesnila glede morebitnih poškodb in deformacij. Poškodovana tesnila zamenjajte.

6.2 Motnje v delovanju in odprava napak

|  OPOZORILO |
|--|
| <p>Nevarnost telesnih poškodb zaradi nenadnega premikanja vrat</p> <p>V primeru motenj lahko pride zaradi nenadnega premikanja vrat do poškodb oseb ali ukleščanja predmetov.</p> <ul style="list-style-type: none"> ► V primeru motenj v delovanju vrat (se težko premikajo ali v primeru drugih motenj), poskrbite, da jih nemudoma preizkusite/popravite strokovnjak. |

6.3 Površinska zaščita FSN/FPU/FMI

| Jeklena zložljiva vrata | Površinska zaščita |
|-------------------------|---|
| FSN | Jeklena zložljiva vrata so iz vroče pocinkanega materiala in serijsko obdelana z osnovnim premazom (prašni premaz). |
| FPU/FMI | Vročje pocinkan material in osnovni premaz 2K-PUR s postopkom mokrega lakiranja. |

Praske ali manjše poškodbe niso vzrok za reklamacijo.

Za trajno površinsko zaščito priporočamo, da vratno krilo v obdobju treh mesecev po dobavi premažete s končnim premazom.

Končni premaz izvedite kot sledi:

1. Površino rahlo obrusite.
2. Površino vrat očistite, posušite in razmastite.
3. Površino premažite s temeljnim premazom 2K-Epoxi, ki vsebuje topila in običajnim lakom na osnovi umetnih smol za zunanjo uporabo. Oba premaza morata biti medsebojno usklajena. Pri tem upoštevajte navodila za uporabo, ki jih predpisuje proizvajalec!

NAVODILO:

- Končni premaz obnovite v predpisanih časovnih obdobjih glede na lokalne okoljske obremenitve.
- Odsvetujemo temne premaze pri tipu vrat FPU. Upoštevajte navodila za uporabo laka, ki jih predpisuje proizvajalec!
- Jeklena zložljiva vrata se lahko vgradijo samo v suhe prostore. Lakiranja ne smete izvajati v vlažnem okolju.
- V času nanašanja fasade morate vrata nujno dobro zaščititi, ker lahko brizgi malte, cementa, mavca itd. pustijo precejšnje madeže.

6.4 Lakiranje površin FAW

Vratno krilo je obdelano s poliestrskim premazom. Če bi želeli vrata prelakirati z drugo barvo, jih obnoviti v okviru obnovitvenih del ali pa preprosto nanesti dodatno zaščitno plast, ravnajte kot sledi:

1. Površino rahlo obrusite s finim brusnim papirjem (min. zrnatost 180).
2. Površino vrat očistite, posušite in razmastite.
3. Površino premažite običajnim lakom na osnovi umetnih smol za zunanjo uporabo.

NAVODILO:

Izogibajte se temnih premazov pri dvostenskih in toplotno ločenih vratih. Upoštevajte navodila za uporabo laka, ki jih predpisuje proizvajalec!

7 Demontaža

- ▶ Vrata demontirajte v skladu s temi montažnimi navodili v obratnem vrstnem redu.

Obsah

| | |
|---------------------------------|-------|
| Dodané artikle..... | 3 - 4 |
| Nástroj potrebný na montáž..... | 5 |



| | |
|-------|----|
| | 40 |
|-------|----|

Vážená zákazníčka, vážený zákazník, teší nás, že ste sa rozhodli pre akostný výrobok z nášho závodu.


1 K tomuto návodu

Tento návod je rozdelený na textovú a obrazovú časť. Obrazovú časť nájdete na záver textovej časti.

Prečítajte si a dodržiavajte tento návod. Sú v ňom uvedené dôležité informácie o produkte. Dodržiavajte predovšetkým všetky bezpečnostné a výstražné pokyny.

Tento návod starostlivo uschovajte!

1.1 Použité výstražné pokyny

| |
|--|
| <p>POZOR Označuje nebezpečenstvo, ktoré môže viesť ku poškodeniu alebo zničeniu výrobku.</p> |
|  <p>Všeobecný výstražný symbol označuje nebezpečenstvo, ktoré môže viesť k zraneniam alebo smrti. V textovej časti sa používa všeobecný výstražný symbol v spojení s následne popísanými výstražnými stupňami. V obrazovej časti odkazuje dodatočný zápis na vysvetlenie v textovej časti.</p> |
| <p>⚠ VÝSTRAHA Označuje nebezpečenstvo, ktoré môže viesť k smrti alebo k ťažkým zraneniam.</p> |

2 Bezpečnostné pokyny

2.1 Určený spôsob použitia

Oblasť používania skladacej brány je stanovená normou EN 13241-1. Brány môžu byť namontované v súkromnej ako aj priemyselnej oblasti.

2.2 Všeobecné bezpečnostné pokyny

Montáž, údržbu, opravy a demontáž skladacích brán môže vykonávať výlučne odborne spôsobilá osoba (kompetentná osoba podľa EN 12635). Odborne spôsobilá osoba musí dbať na to, aby boli dodržané príslušné národné predpisy bezpečnosti práce.

2.3 Bezpečnostné pokyny k montáži

Zohľadnite pri montáži brány možné nebezpečenstvá v zmysle EN 12604, EN 12605 a EN 12453.

2.4 Bezpečnostné pokyny k prevádzke

- Pred uvedením do prevádzky skontrolujte, či sa brána nachádza mechanicky v bezchybnom stave, tak aby dala ľahko obsluhovať aj ručne (EN 12604).
- Pri ťažkom chode alebo poruchách brány môže dôjsť k zraneniam. Bránu vyradte z prevádzky a bezprostredne poverte odborne spôsobilú osobu preskúšaním/opravou.

2.5 Podmienky životného prostredia

Brána je určená pre nasledujúce prevádzkové podmienky:

| | |
|----------------------------|----------------------------------|
| Teplota: | Vonkajšia strana -40 °C až 60 °C |
| | Vnútrotná strana -20 °C až 60 °C |
| Relatívna vlhkosť vzduchu: | 20 až 90 % |

3 Montáž

VÝSTRAHA

Nebezpečenstvo zranenia v dôsledku stavebných zmien

Zmenou alebo odstránením funkčných dielov môžu byť dôležité bezpečnostné konštrukčné diely vyradené z funkcie. Tým sa môžu spustiť nekontrolované chody brány, v dôsledku čoho môže dôjsť k privretiu osôb alebo predmetov.

- ▶ Nemeňte ani neodstraňujte žiadne funkčné časti.
- ▶ Neinštalujte na bránu žiadne cudzie konštrukčné diely.

POZOR

Poškodenie brány

Vlhkosť v priestore dorazovej koľajnice a dielov zárubne môže viesť ku korozívnym poškodeniam. Striekance malty, cementu, sadry, farby, atď. môžu viesť k poškodeniu povrchu.

- ▶ Zabezpečte dostatočný odtok vody v dolnej časti dorazovej koľajnice a dielov zárubne (pozri montážne údaje).
- ▶ Zabezpečte dostatočne vysušenie resp. vetranie budovy.
- ▶ Chráňte bránu pred omietacími a natieracími prácami.
- ▶ Chráňte bránu pred agresívnymi a žieravými prostriedkami, ako sú napr. liadkové reakcie z tehál a malty, kyseliny, hydroxidy, posypová soľ, agresívne pôsobiace náterové látky alebo tesniaci materiál.

3.1 Pred montážou

Pred montážou dbajte na nasledujúce body:

- Otvor brány musí byť pred montážou brány hotový.
- Pre brány bez dolného dorazu musí byť hotová podlaha.
- Pre brány s dolným dorazom musí byť naplánovaný výrez pre dorazovú koľajnicu.

UPOZORNENIE:

Pri montovaní pohonu dbajte na pokyny výrobcu brány a pohonu. Používajte vždy originálne prípojky výrobcu brány.

Pred montážou vykonajte nasledujúce kroky:

1. Vytvorte bezpečné spojenie so stavebným objektom.
2. Skontrolujte, či sú dodané upevňovacie prostriedky vhodné pre stavebné danosti.
3. Bránový systém upevnite na nosných častiach budovy len s povolením statika.

3.2 Montážne kroky

- ▶ Pre jednoduchú a bezpečnú montáž starostlivo vykonajte pracovné kroky v obrazovej časti. (pozri obrazovú časť na strane 40)

4 Prevádzka**⚠ VÝSTRAHA****Nebezpečenstvo zranenia pri prevádzke brány**

Skladacia brána sa otvára vodorovne do strany. Pritom môže dôjsť k privretiu osôb alebo predmetov.

- ▶ Udržujte oblasť otvárania brány vždy voľnú.
- ▶ Zaistite, aby sa počas manipulácie s bránou nedostali do jazdnej dráhy brány žiadne osoby, zvlášť deti, alebo rôzne predmety.
- ▶ Neuvádzajte bránu do chodu pri silnom vetre.
- ▶ **Ručne ovládané brány:**
 - Bránu otvárajte a zatvárajte len s dodanými ovládacími prvkami (kontrolovaný, rovnomerný pohyb).
 - Pri zatváraní dbajte na to, aby blokovanie účinne zapadlo.

- ▶ Pred prvou prevádzkou vykonajte pokyny popísané v kap. 6.1 Kontrolné a servisné práce.

4.1 Obsluha brány

Obsluha brány musí byť vykonaná poučenými osobami. Odborne namontovaná a preskúšaná skladacia brána má ľahký chod a dá sa jednoducho obsluhovať.

5 Čistenie a starostlivosť**POZOR****Poškrabanie tabuliek v dôsledku neprávneho čistenia**

Drhnutie tabuliek môže spôsobiť škrabance.

- ▶ Nečistotu a častice prachu najskôr dôkladne opláchnite vodou. V prípade potreby následne dočistite len vodou, pH neutrálnym umývacím prostriedkom pre domácnosti a mäkkou, čistou handrou.

Na čistenie a ošetrovanie postačuje čistá voda. Pri silnejšom znečistení je možné použiť teplú vodu s neutrálnym, neabrazívnym čistiacim prostriedkom (umývacie prostriedky pre domácnosť, hodnota pH 7). Pre zachovanie povrchových vlastností sa musí brána **minimálne každé 3 mesiace** pravidelne čistiť (vonkajšia strana brány, tesnenia).

Najrôznejšie vplyvy životného prostredia (napr. morské podnebie, kyseliny, posypová soľ, znečistenie vzduchu,

poškodenia laku) môžu vyžadovať ďalšie ochranné nátery (pozri 6.4 Farebná úprava FAW).

6 Údržba a opravy**6.1 Kontrolné a servisné práce****⚠ VÝSTRAHA****Nebezpečenstvo zranení v dôsledku chybných bezpečnostných konštrukčných dielov**

V dôsledku nedostatočnej kontroly alebo údržby môže dôjsť k výpadku alebo k poškodeniu dôležitých bezpečnostných konštrukčných dielov.

- ▶ Zabezpečte pravidelné vykonávanie kontrol a údržby zo strany odborného personálu.

- ▶ Nasledujúce kontroly a údržbárske práce nechajte pred prvou prevádzkou a minimálne raz ročne (pri viac ako 50 uvedeniach do činnosti denne, každých 6 mesiacov) vykonať odborne spôsobilej osobe podľa tohto návodu!

6.1.1 Nosné prostriedky

- ▶ Skontrolujte prípadné zlomenie alebo poškodenie vodiacich koľajníc, vodiacich kladiek, závesov, kotiev a bezpečnostných zariadení.
- ▶ Poškodené konštrukčné diely vymeňte.

6.1.2 Upevňovacie body

- ▶ Skontrolujte pevnosť všetkých upevňovacích bodov na bráne a na stavebnom objekte. V prípade potreby upevnenia zatahnite.

6.1.3 Závesy

- ▶ Závesy neolejujte (olejújú sa automaticky).

6.1.4 Uzatvárací cylinder

- ▶ Uzatváracie cylindre neolejujte. Používajte výlučne špeciálne prostriedky na ošetrovanie profilových valcov (Hoermann terminology) (correctly cylindrických vložiek) od špecializovaných predajcov, nepoužívajte olej alebo grafit!

6.1.5 Tesnenia

- ▶ Skontrolujte prípadné poškodenie, deformácie a kompletnosť tesnení. V prípade potreby tesnenia vymeňte.

6.2 Funkčné poruchy a odstraňovanie škôd**⚠ VÝSTRAHA****Nebezpečenstvo zranení v dôsledku nekontrolovaného pohybu brány**

Pri poruchách môžu nekontrolované pohyby brány spôsobiť privretie osôb alebo predmetov.

- ▶ Pri zlyhaní brány (ťažký chod alebo iné poruchy) poverte preskúšaním/opravou priamo odborníka.

6.3 Povrchová ochrana FSN/FPU/FMI

| Oceľová skladacia brána | Povrchová ochrana |
|-------------------------|---|
| FSN | Oceľová skladacia brána je vyrobená zo žiarovo pozinkovaného materiálu a sériovo natretá základnou farbou (s práškovou povrchovou úpravou). |
| FPU/FMI | Žiarovo pozinkovaný materiál a 2K-PUR povrchová úprava základnou farbou metódou lakovania zamokra. |

Škrabance alebo menšie poškodenia nie sú dôvodom na reklamáciu.

Pre trvalú povrchovú ochranu odporúčame opatriť povrch v priebehu troch mesiacov po vyexpedovaní schváleným konečným náterom.

Konečný náter vykonáte nasledovne:

1. Plochu zľahka prebrúste.
2. Plochu vyčistite, vysušte a odmastite.
3. Plochu ošetríte 2K-epoxi-základnou náterovou farbou s obsahom rozpúšťadla a bežne dostupným syntetickým lakom pre vonkajšie použitie. Obidva nátery musia byť navzájom zosúladené. Dodržte pritom pokyny na spracovanie od výrobcu laku.

UPOZORNENIE:

- Konečný náter obnovujte v potrebných časových intervaloch podľa miestneho atmosférického zaťaženia.
- Pri bráne typu FPU sa vyhnite tmavým náterom. Dodržujte pokyny na spracovanie od výrobcu laku!
- Oceľová skladacia brána môže byť namontovaná len do suchých priestorov a nesmie byť natieraná vo vlhkom stave.
- Pred omietnutím musí byť brána bezpodmienečne dobre zakrytá, pretože striekance malty, cementu, sadry, atď. zanechávajú výrazné flaky.

6.4 Farebná úprava FAW

Krídlo brány je opatrené polyesterovou povrchovou úpravou. Ak chcete prelakovať bránu na inú farbu, ak je potrebný renovačný náter alebo prídavný ochranný náter, postupujte nasledovne:

1. Plochu zľahka prebrúste (min. zrnitosť 180).
2. Plochu vyčistite, vysušte a odmastite.
3. Plochu ošetríte bežne dostupnými syntetickými lakmi pre vonkajšie použitie.

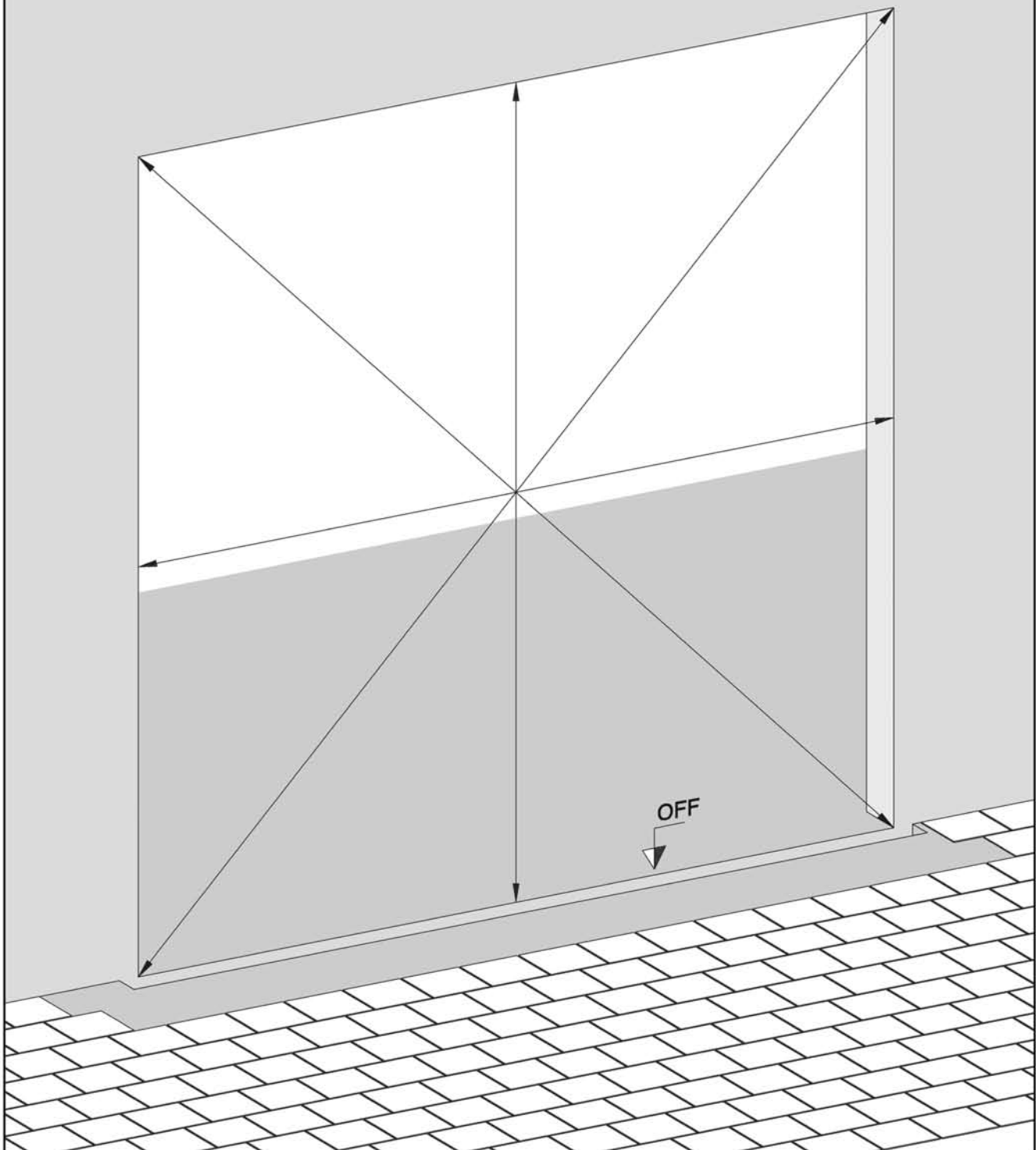
UPOZORNENIE:

Pri dvojstenných a tepelne oddelených bránach sa vyvarujte tmavých náterov. Dodržujte pokyny na spracovanie od výrobcu laku!

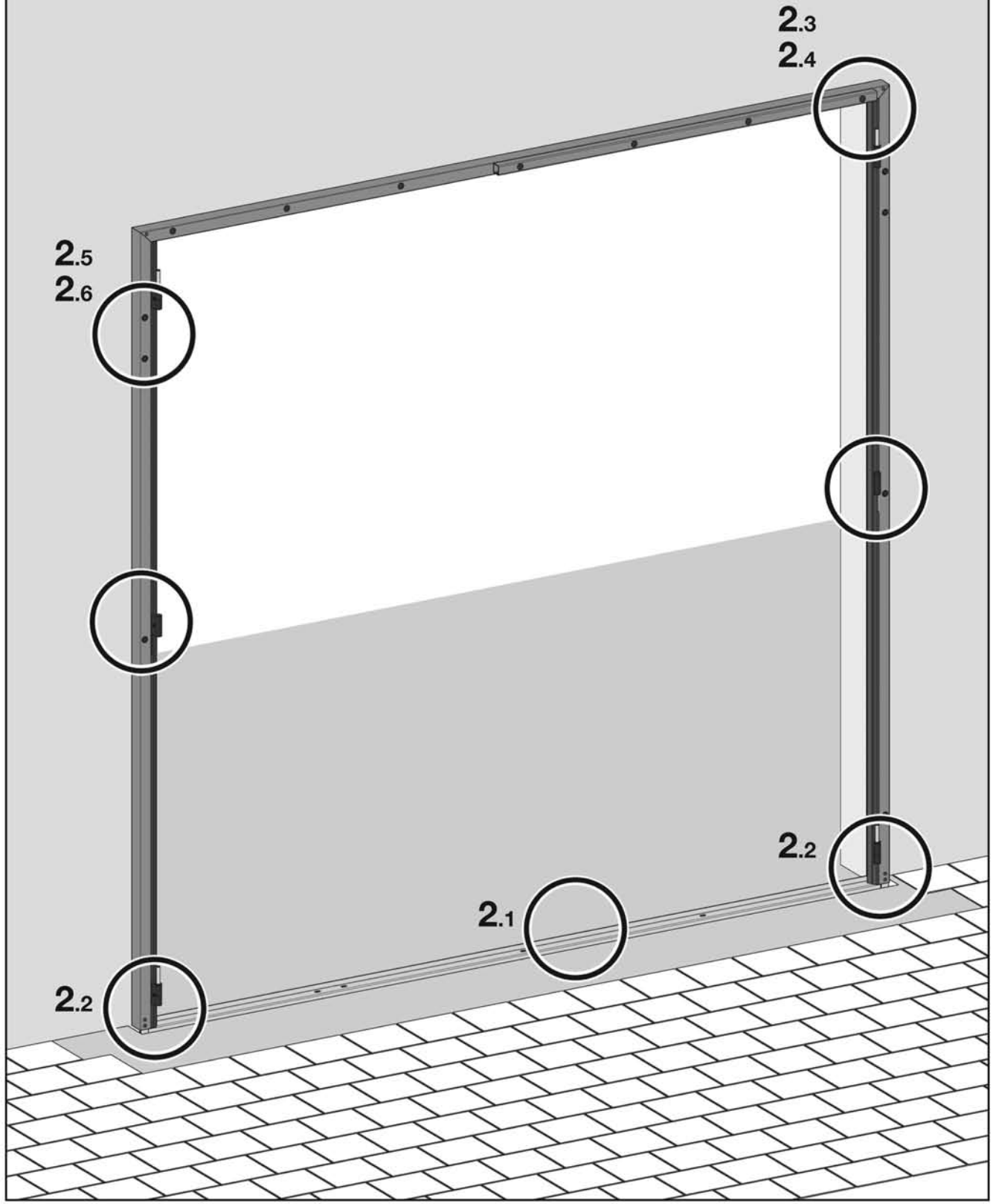
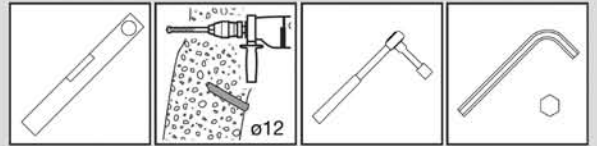
7 Demontáž

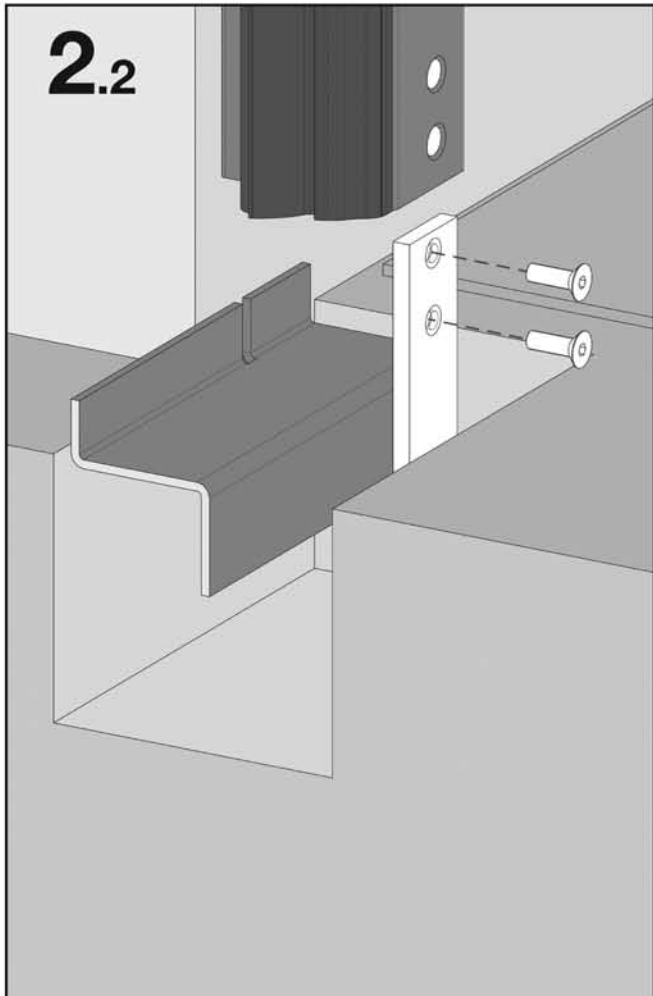
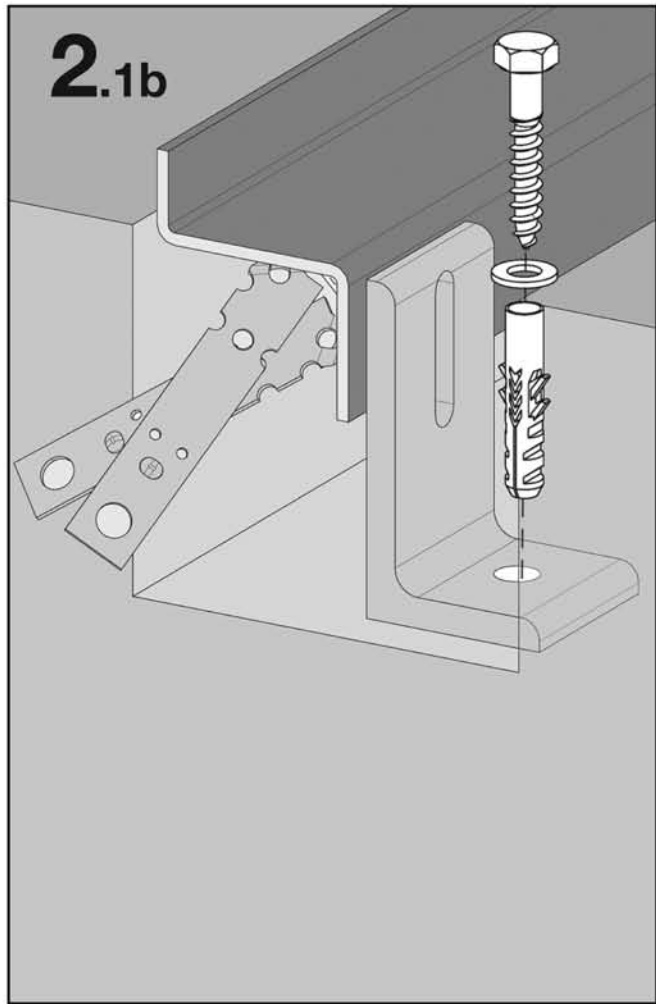
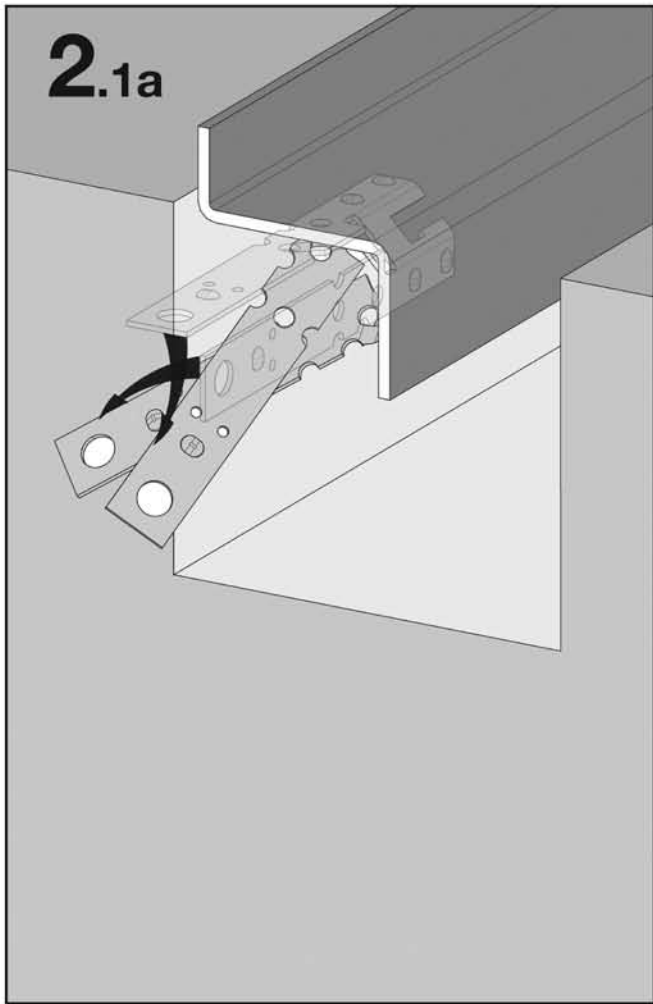
- ▶ Bránu demontujte v opačnom poradí k tomuto montážnemu návodu.

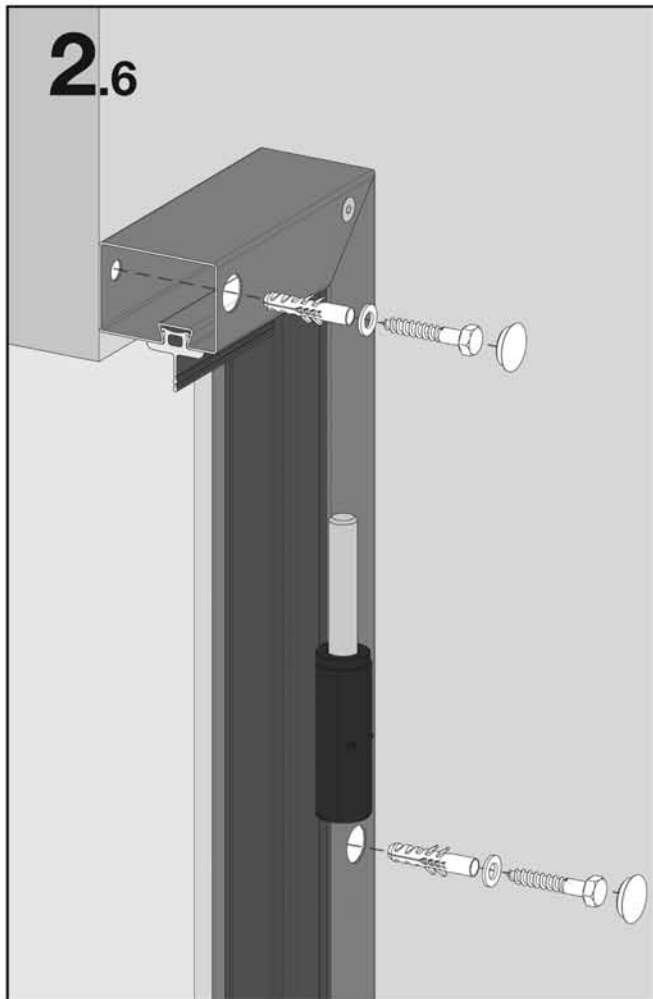
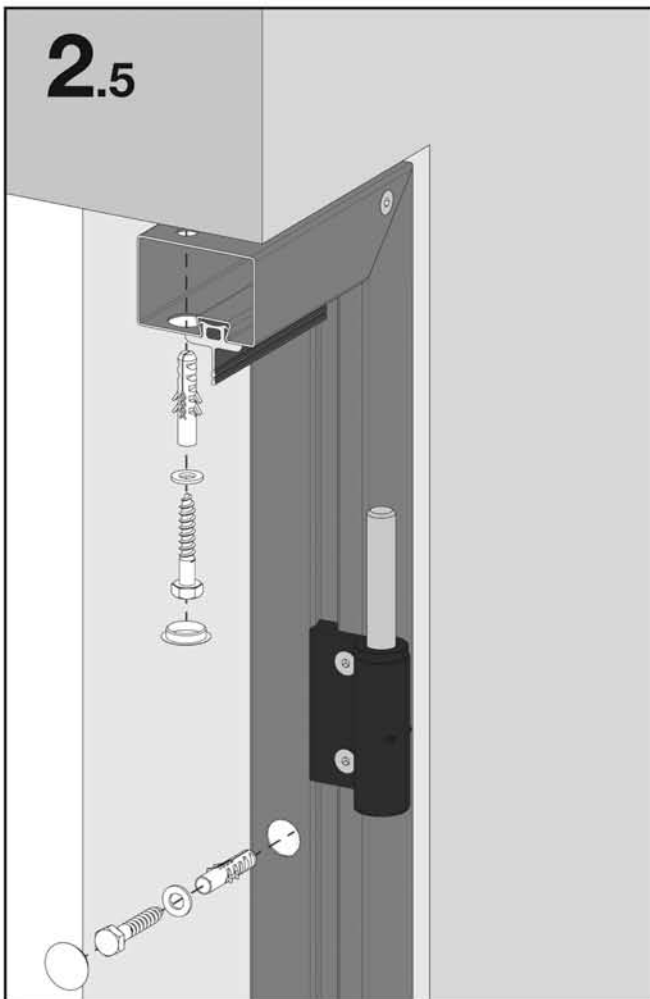
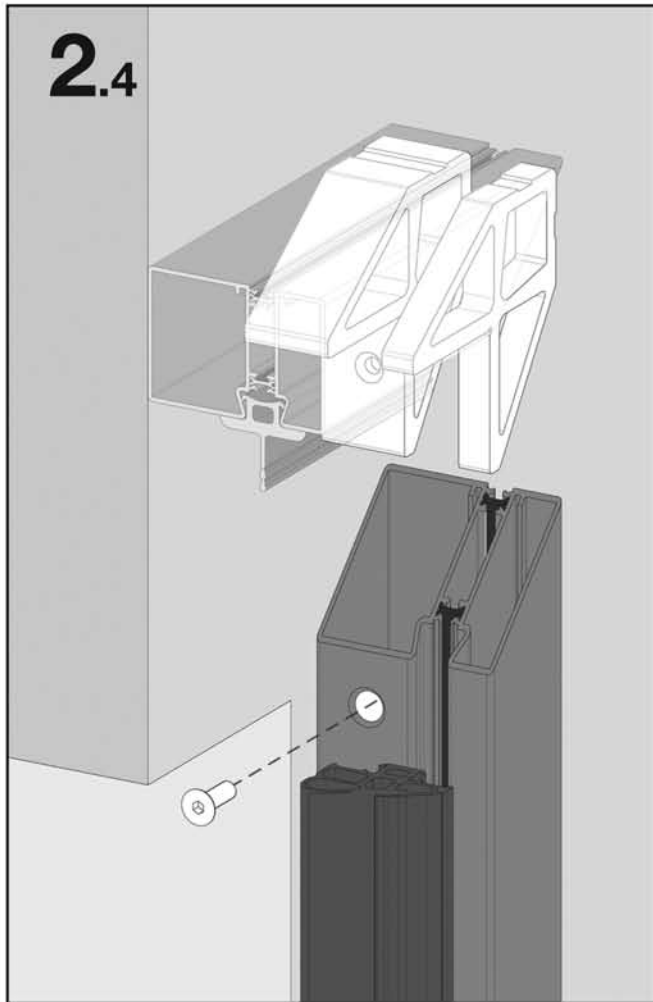
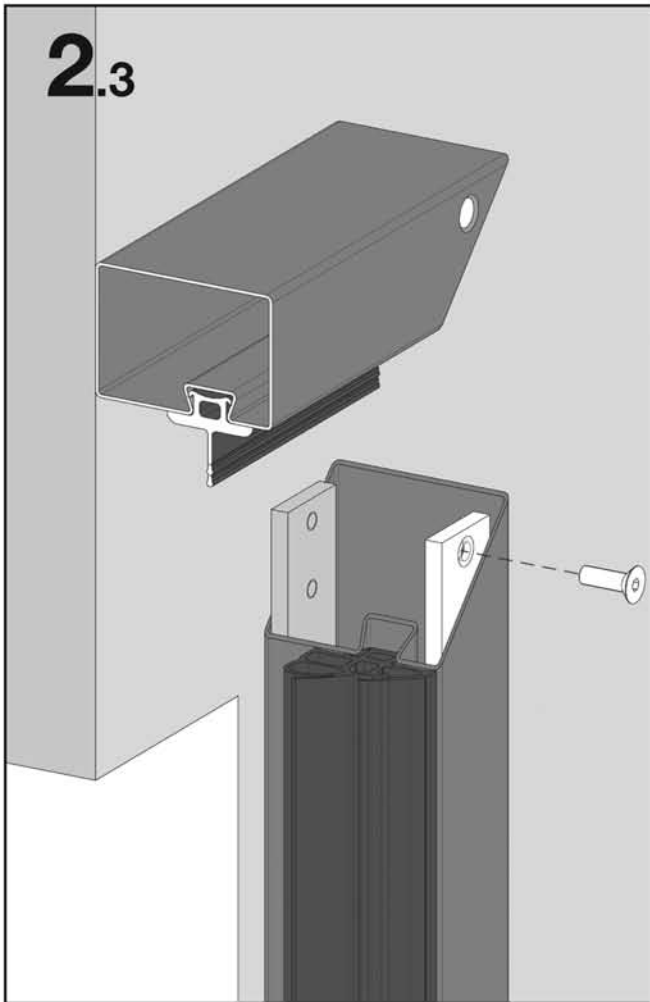
1



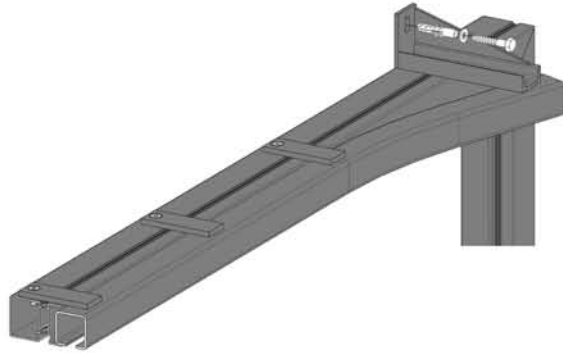
2



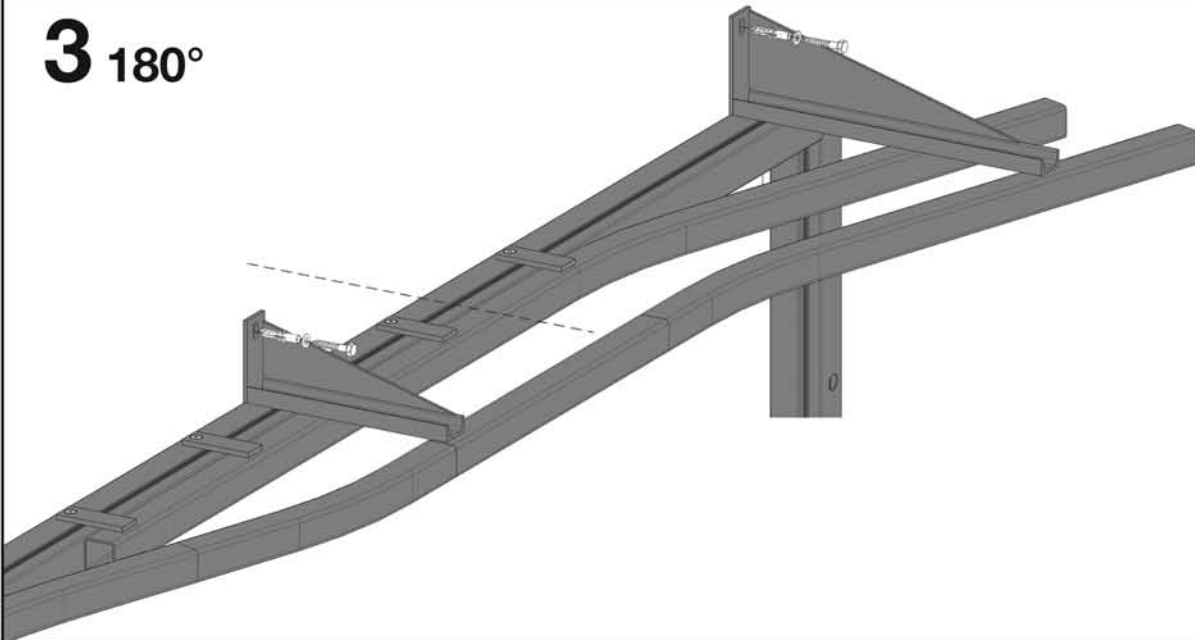




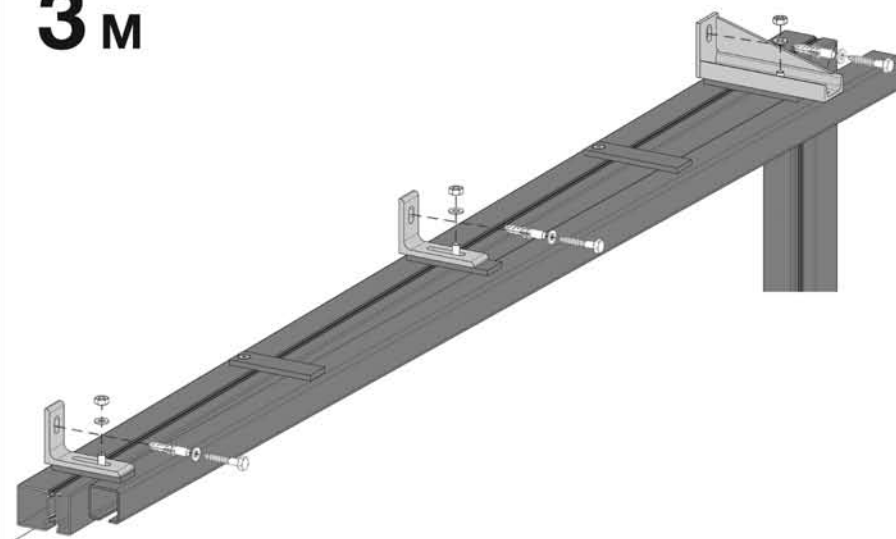
3 90°

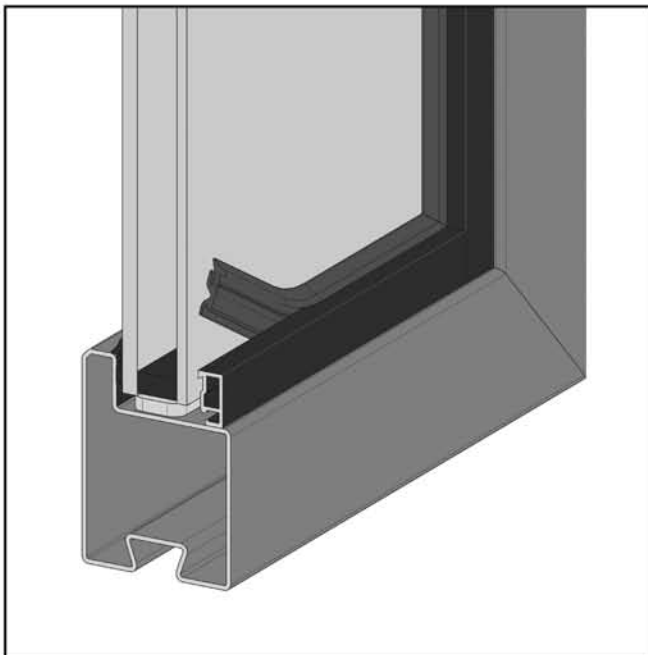
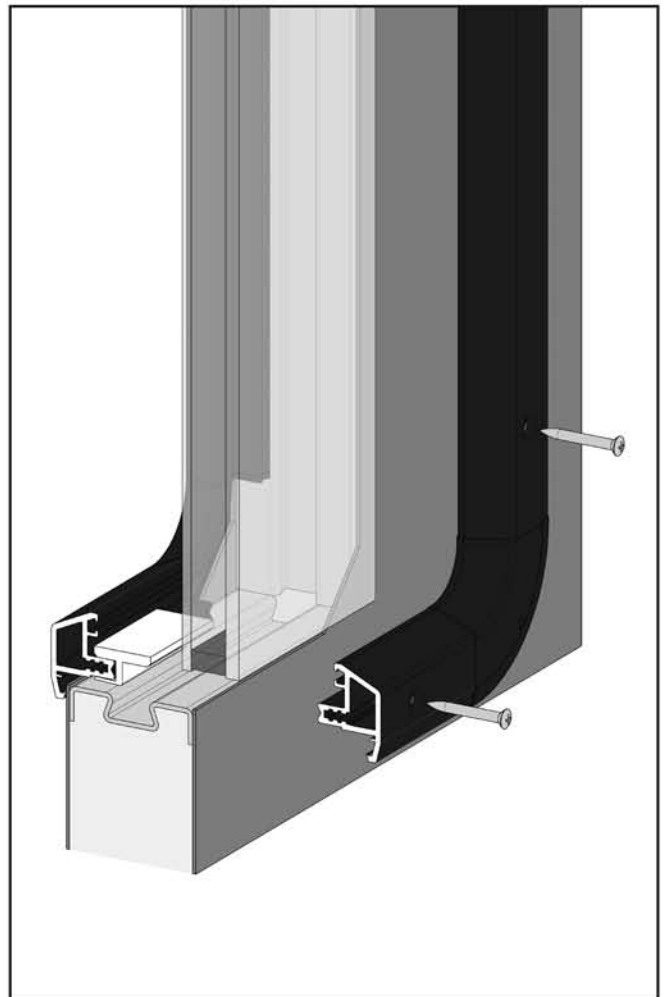
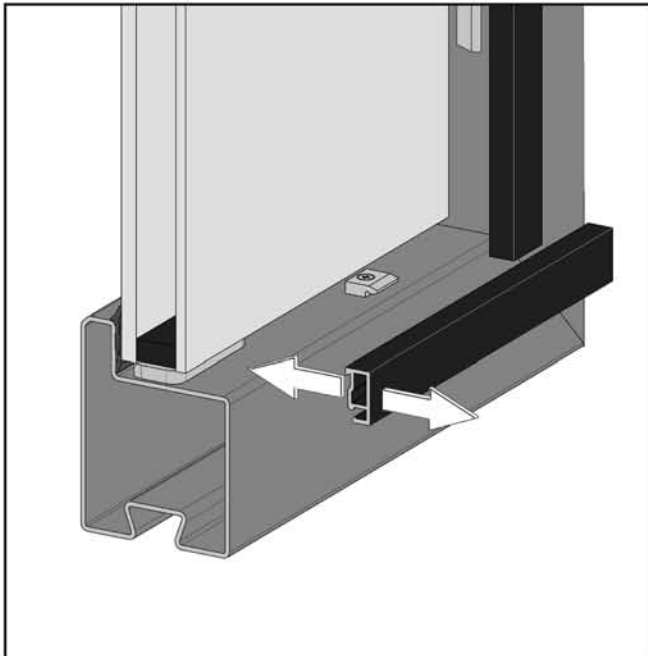
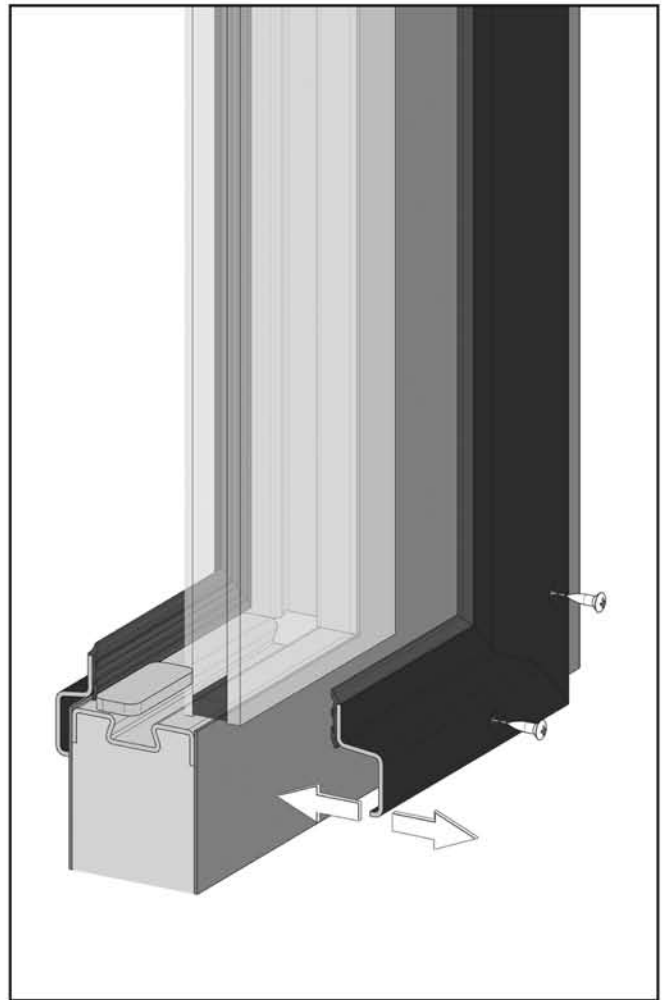
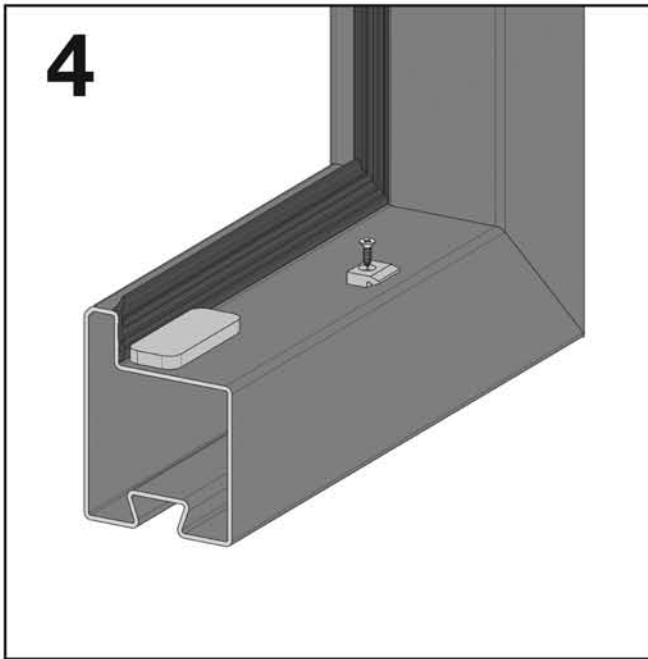


3 180°

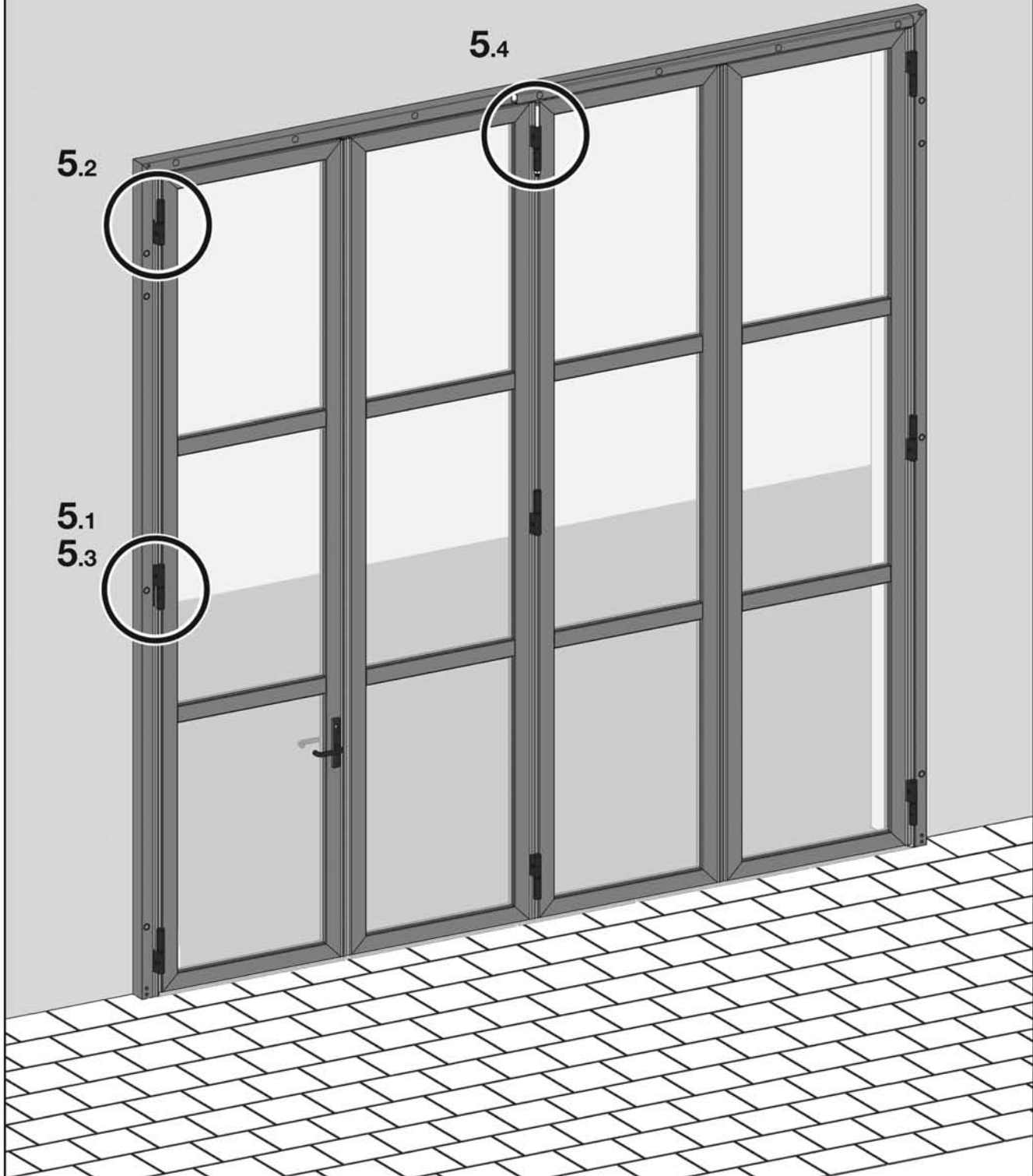
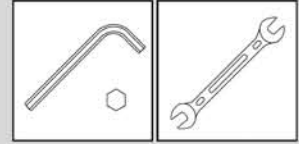


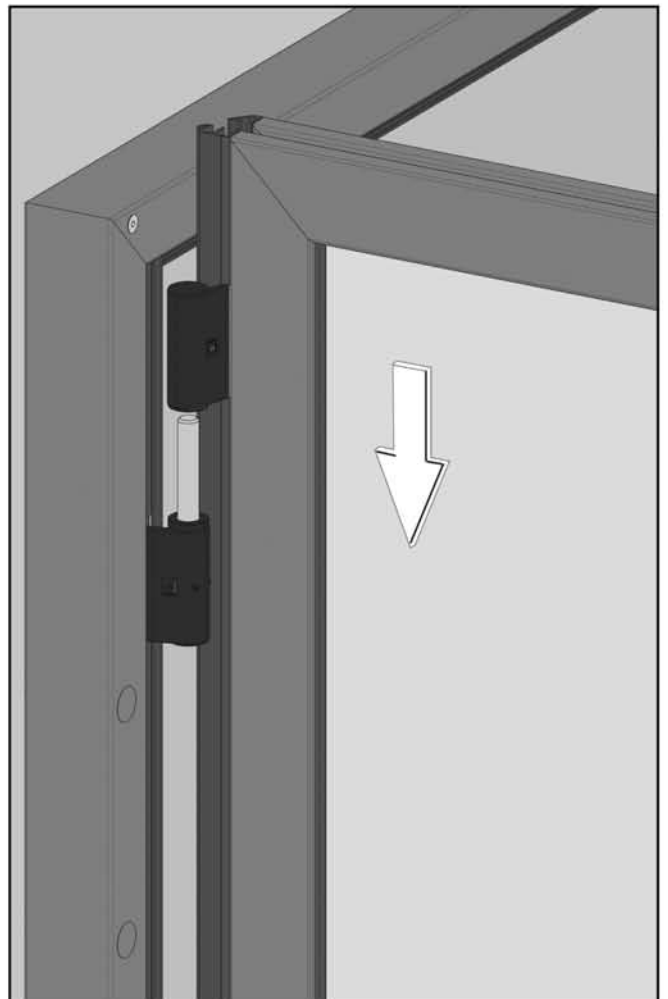
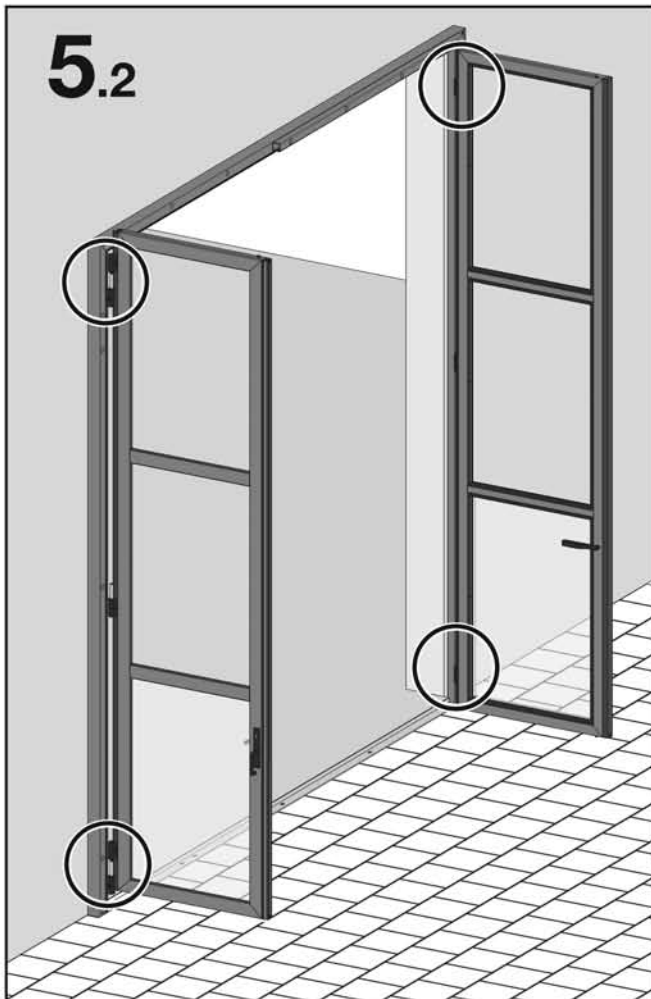
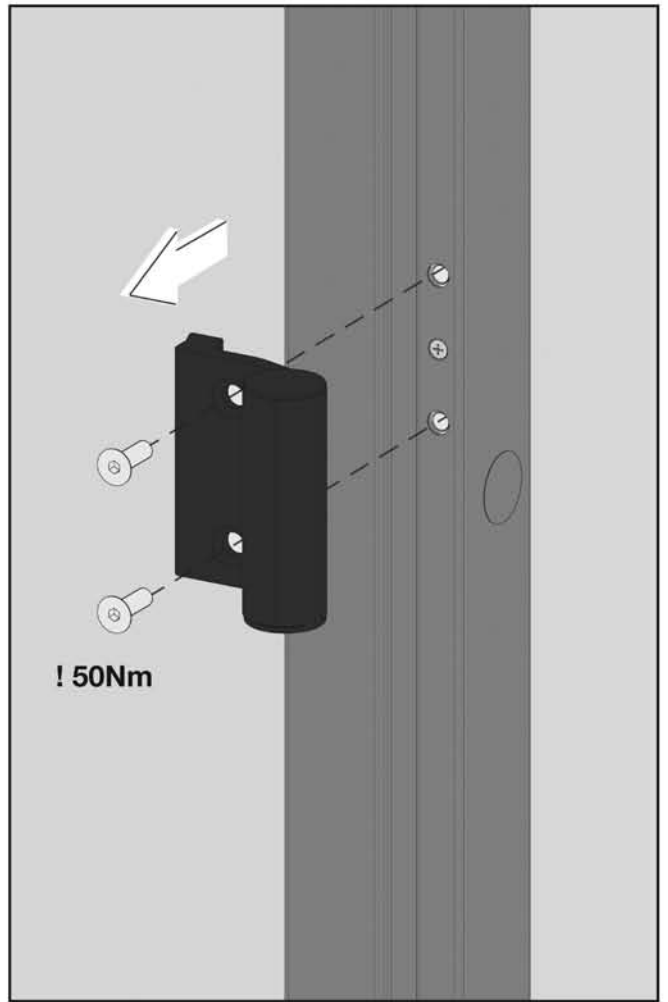
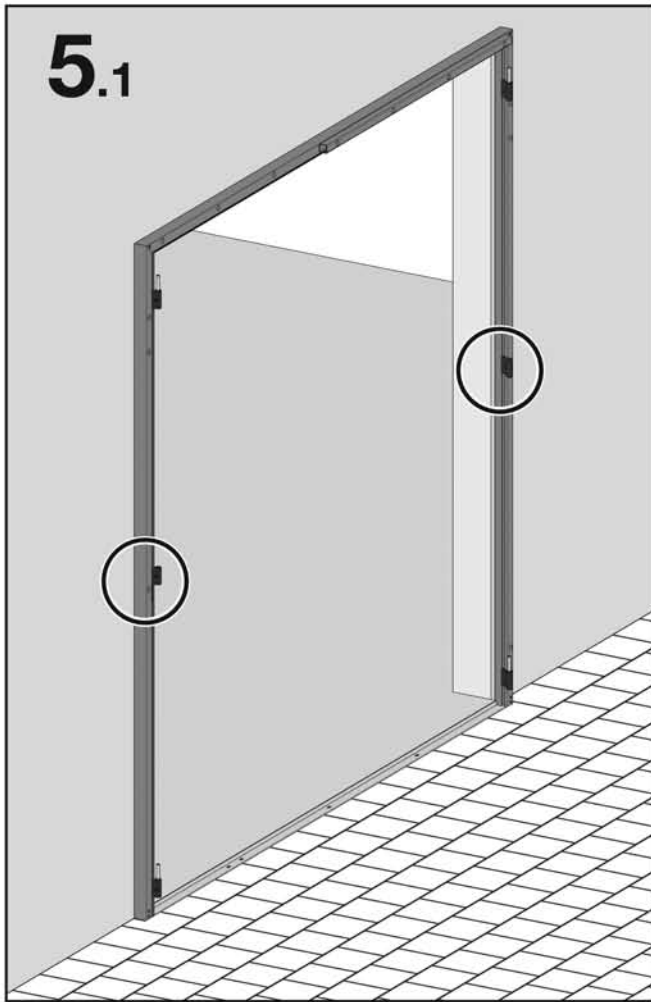
3 M

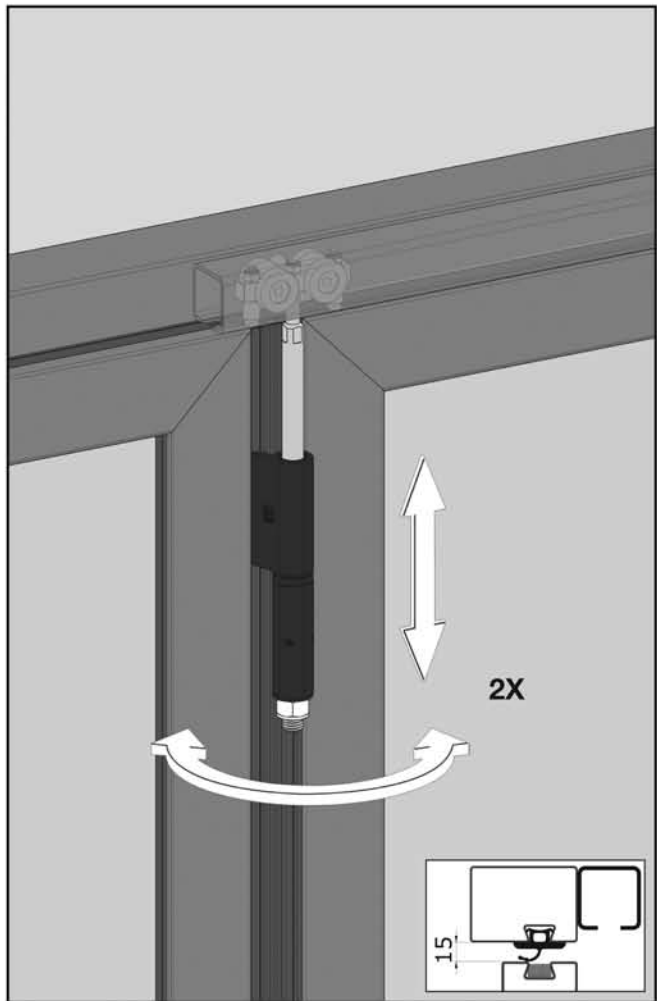
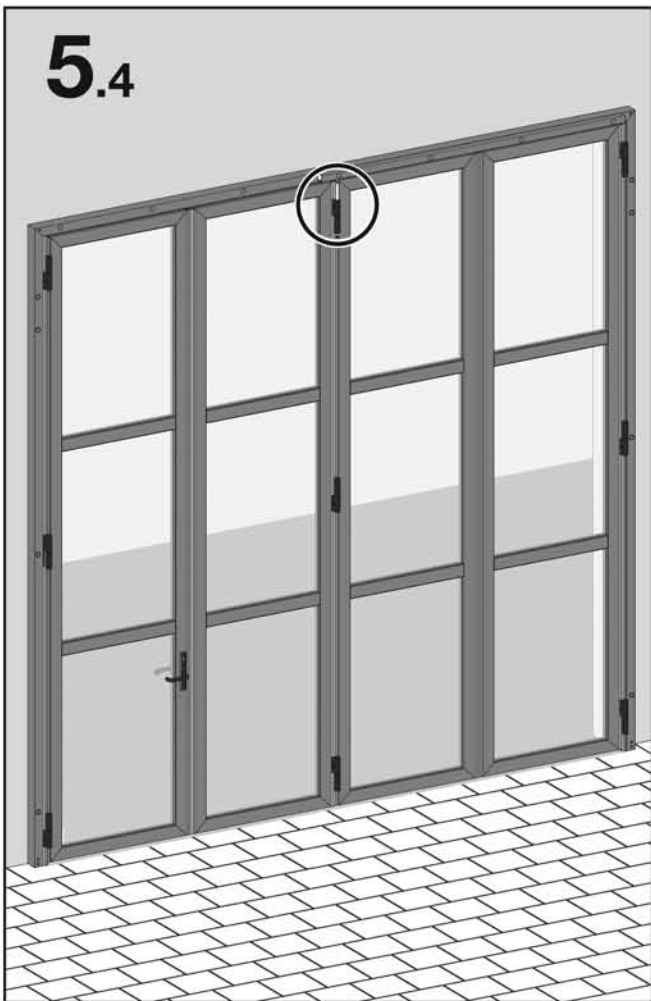
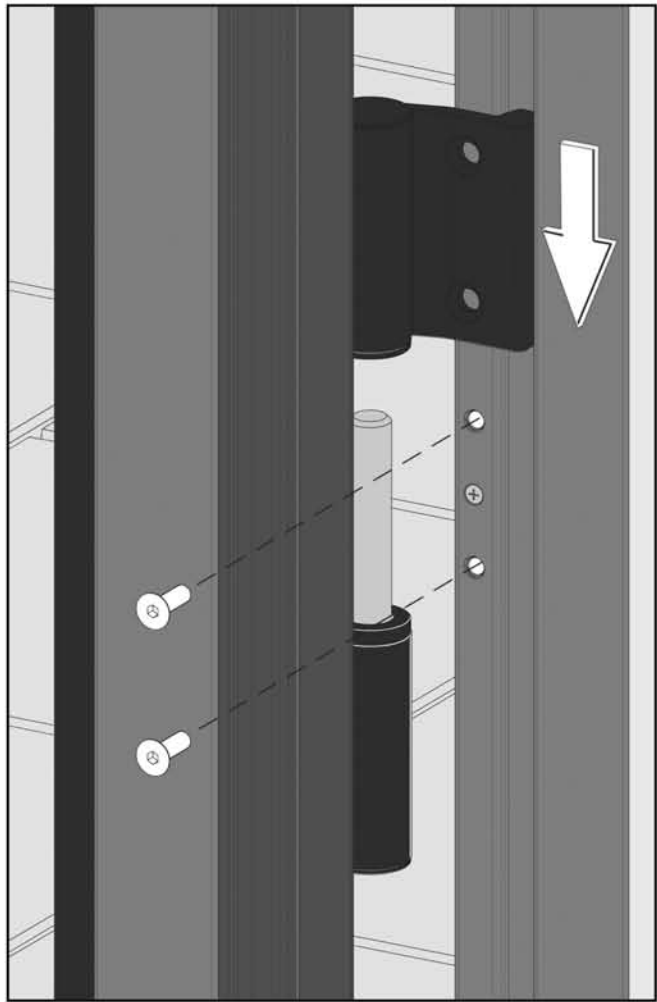
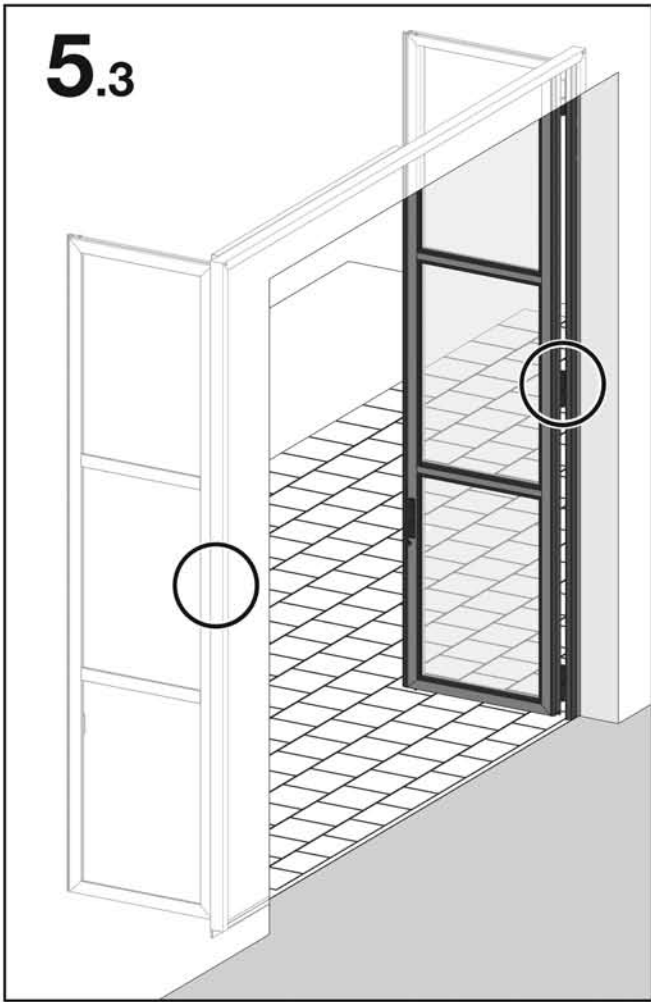




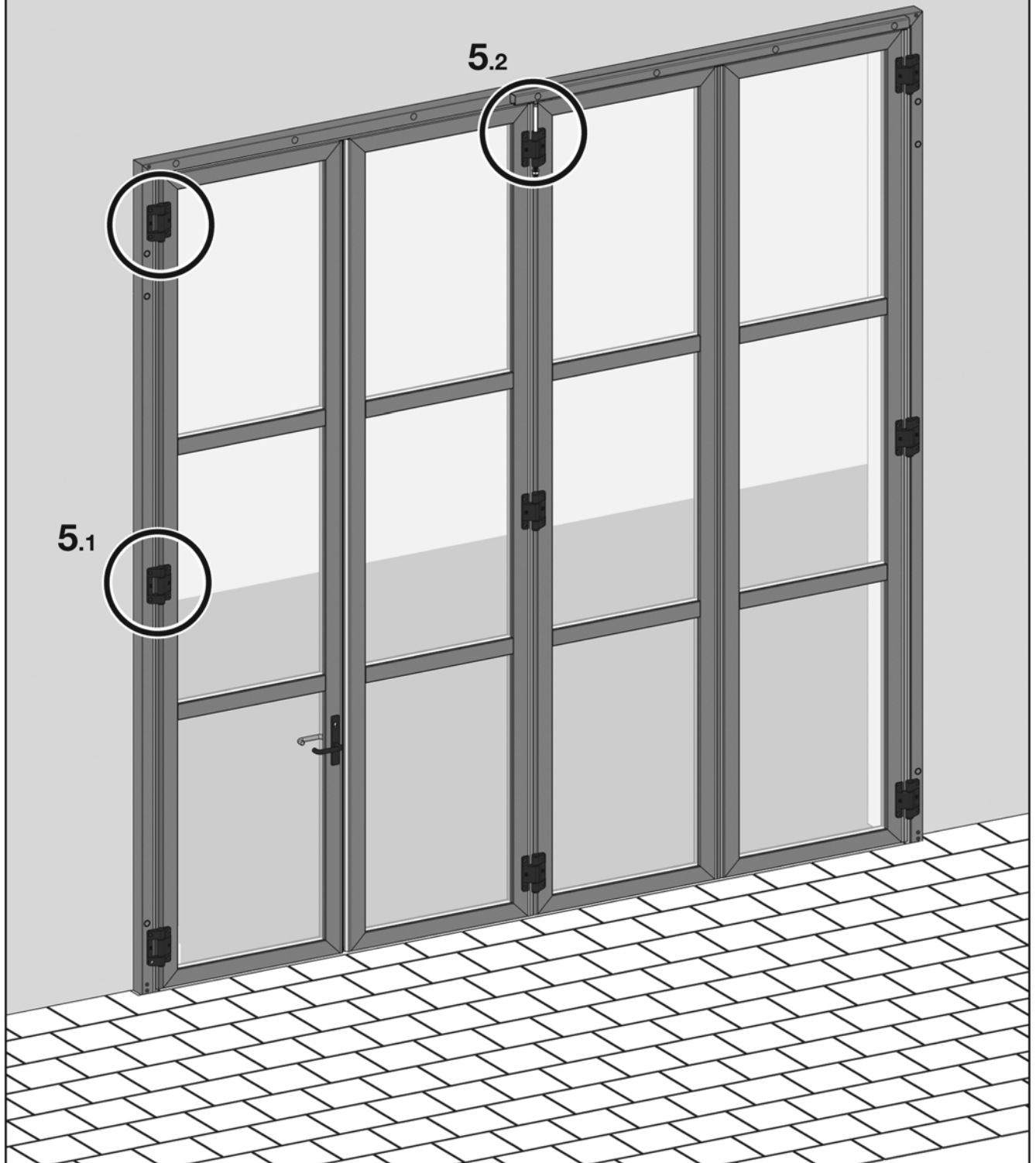
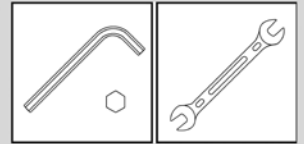
5A



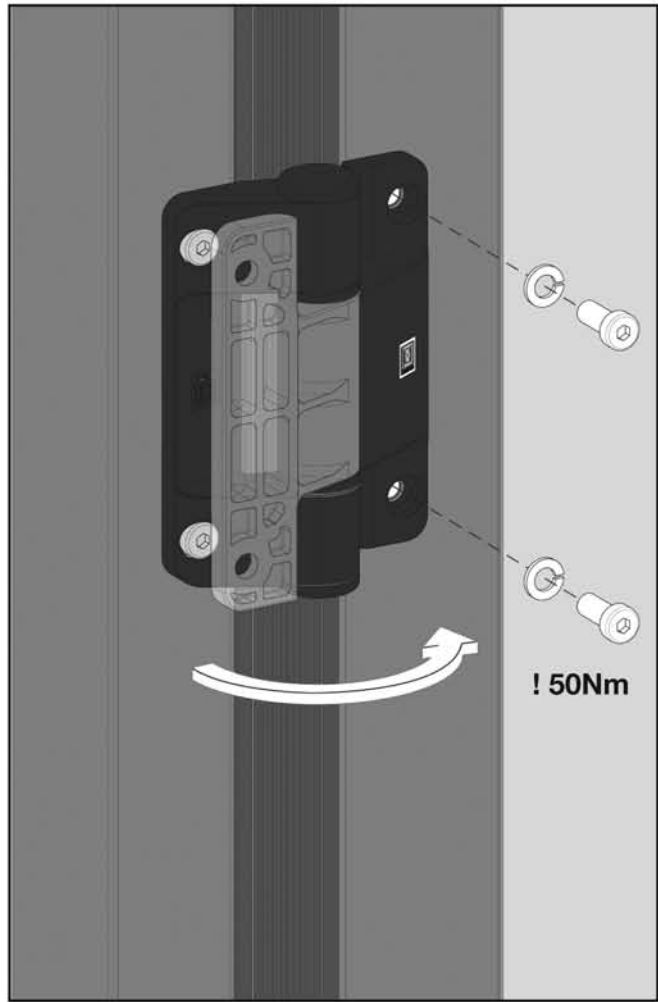
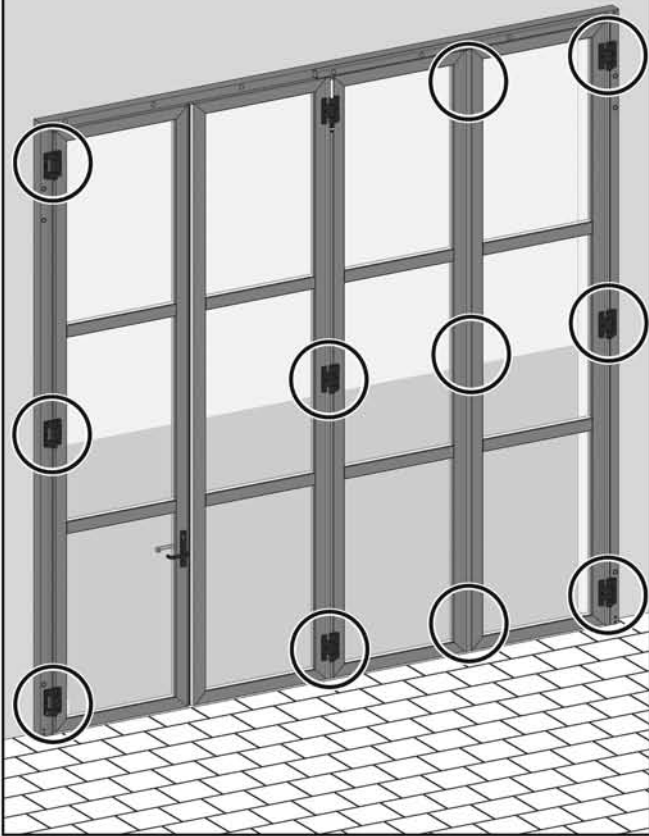




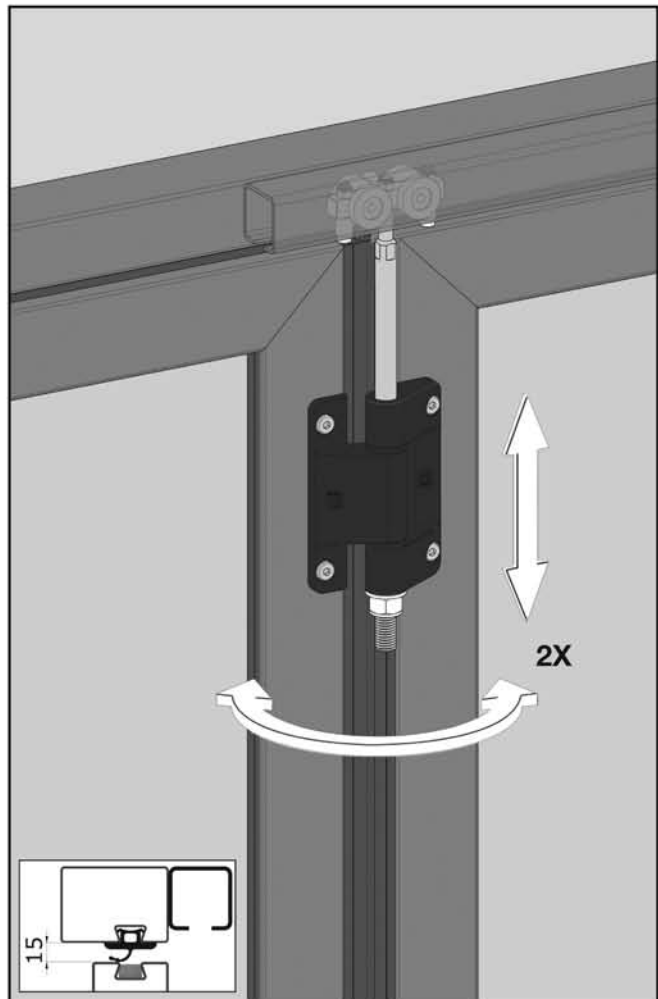
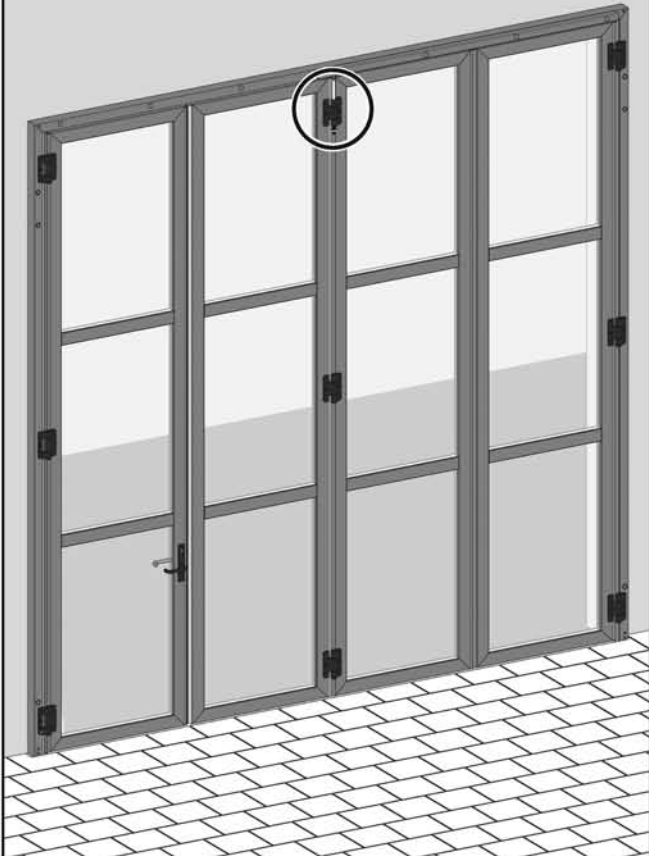
5B

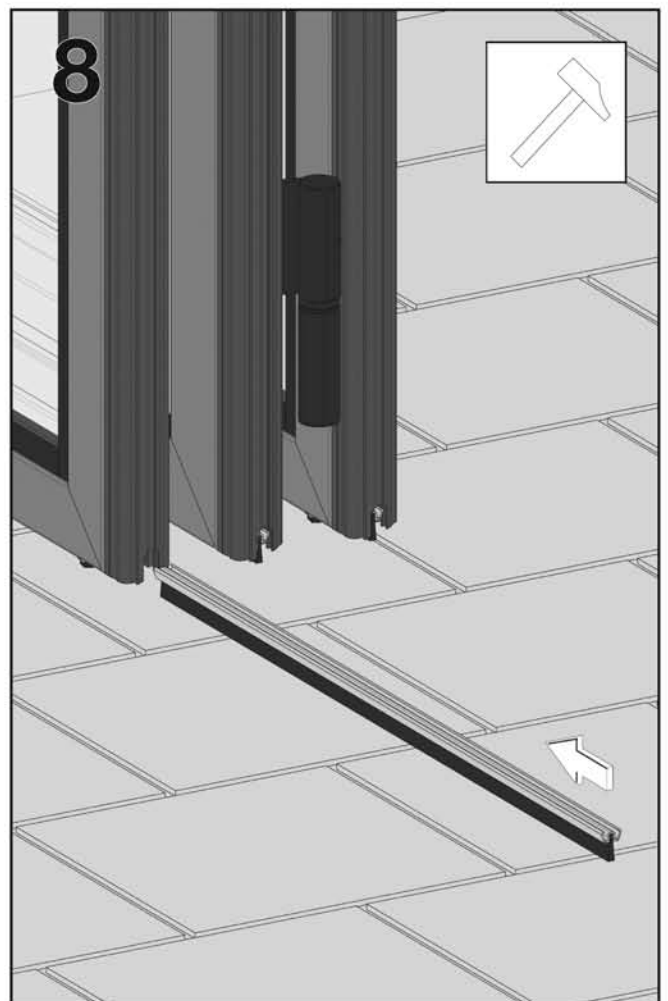
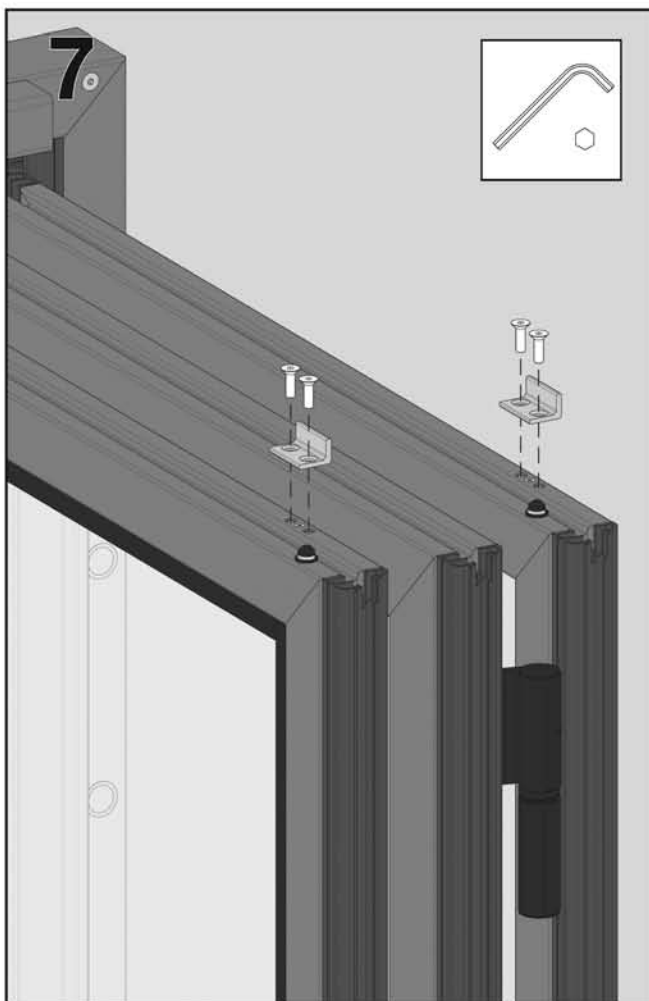
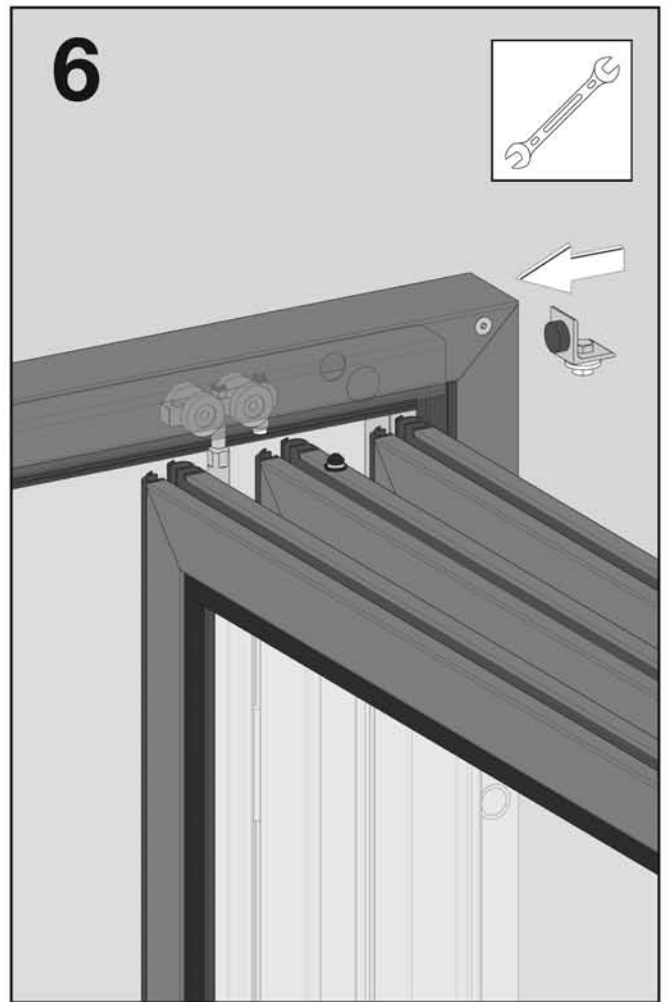
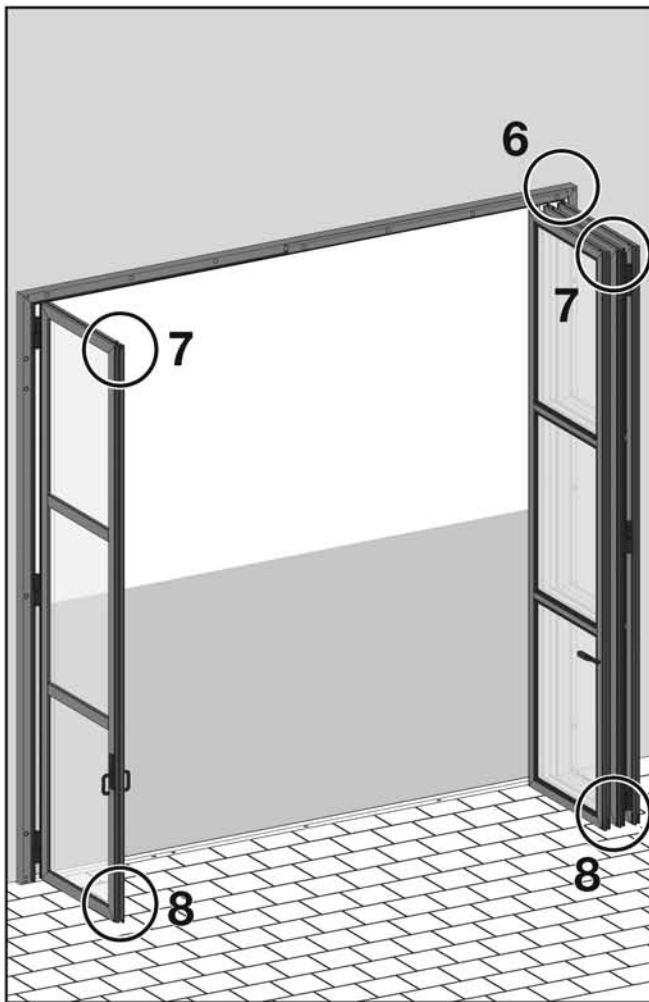


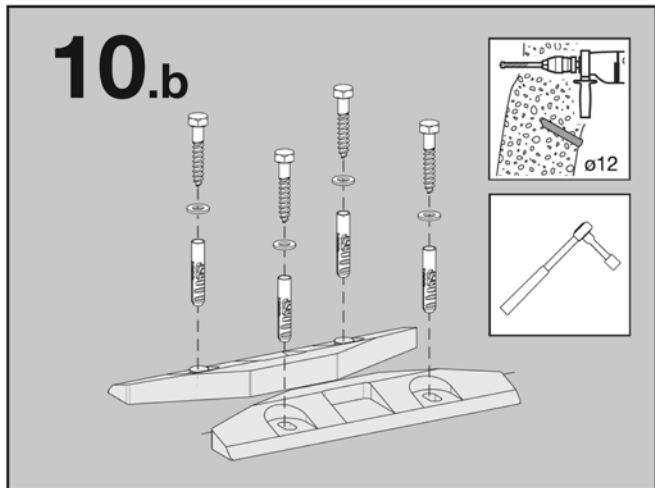
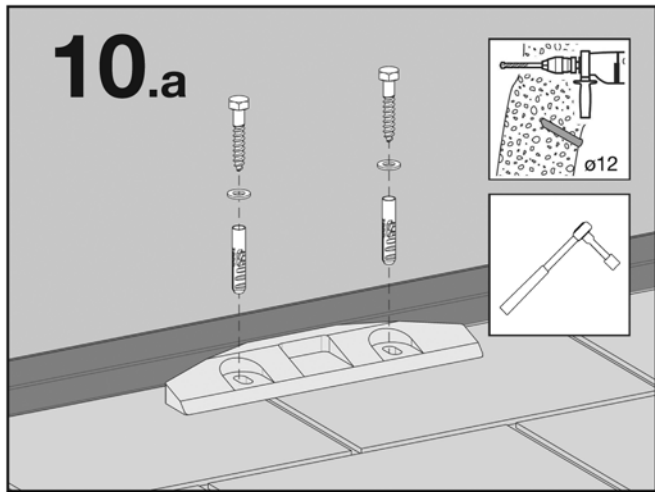
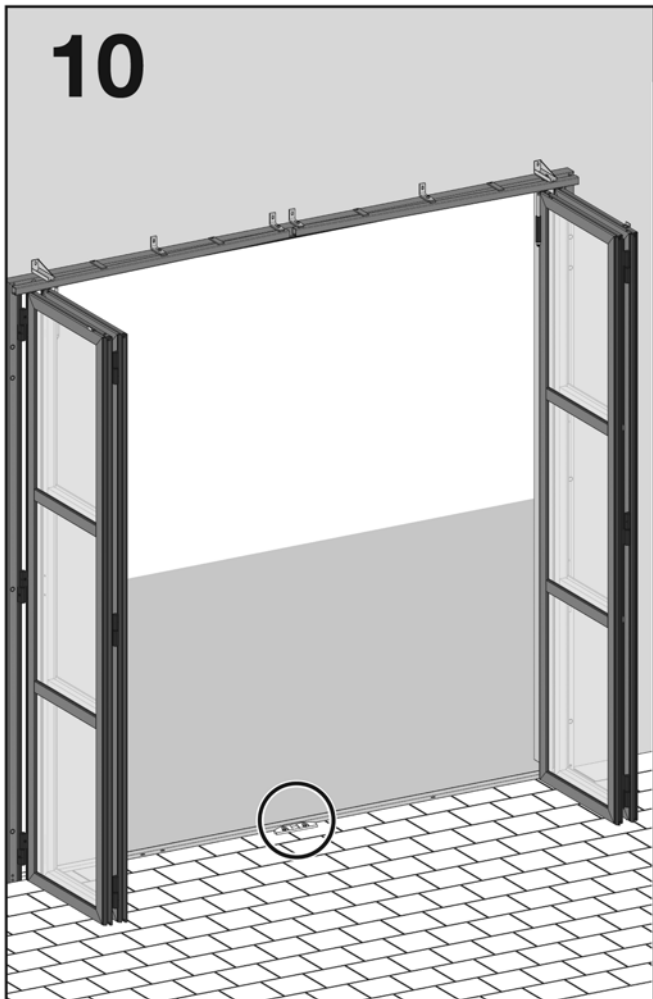
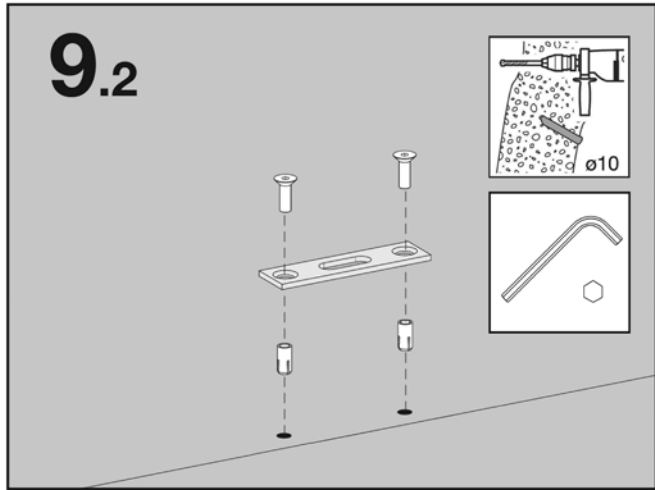
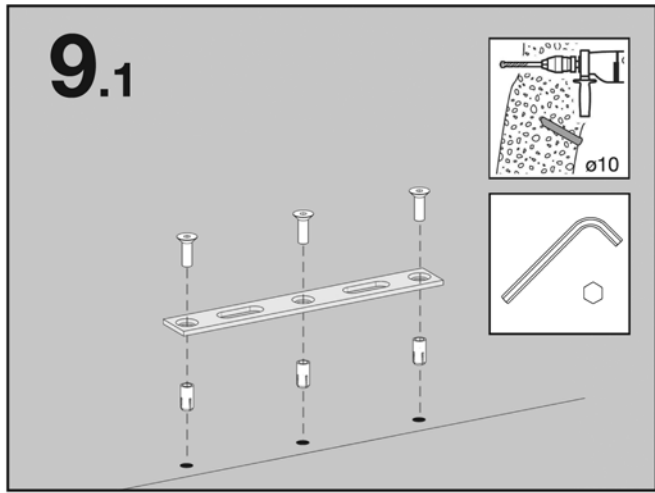
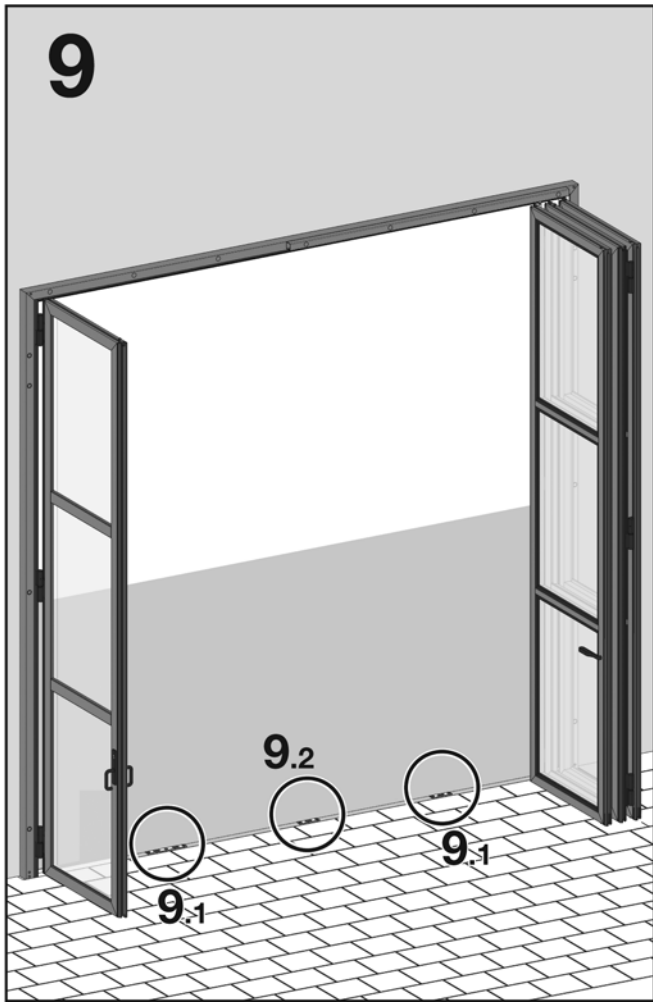
5.1



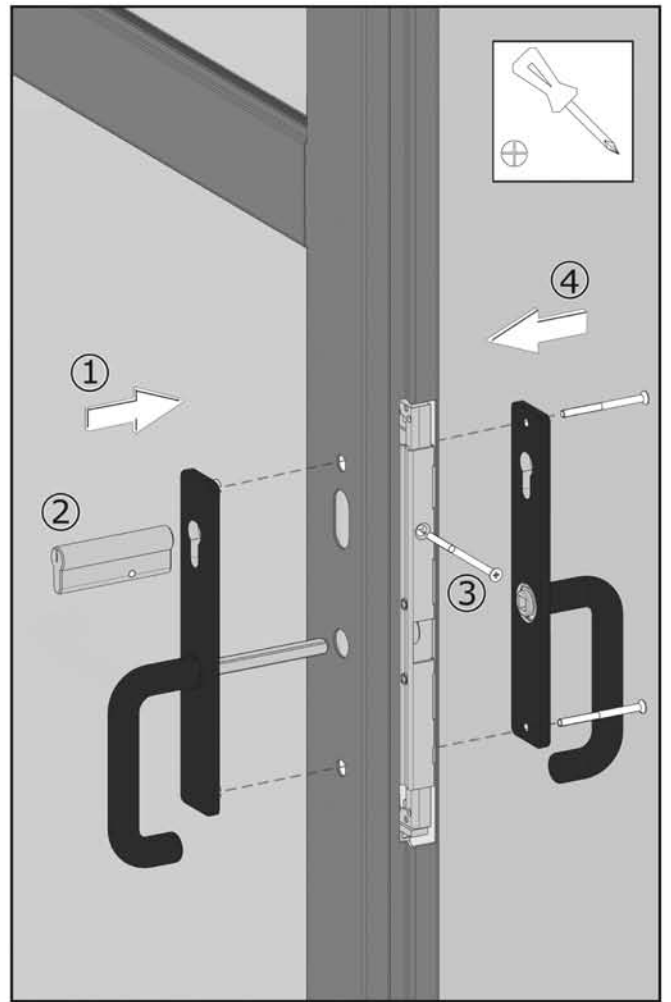
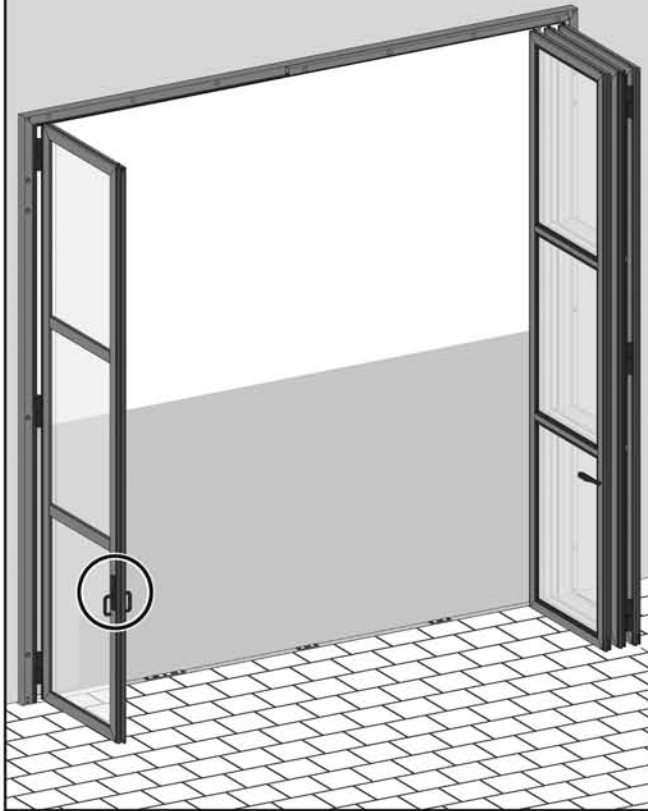
5.2



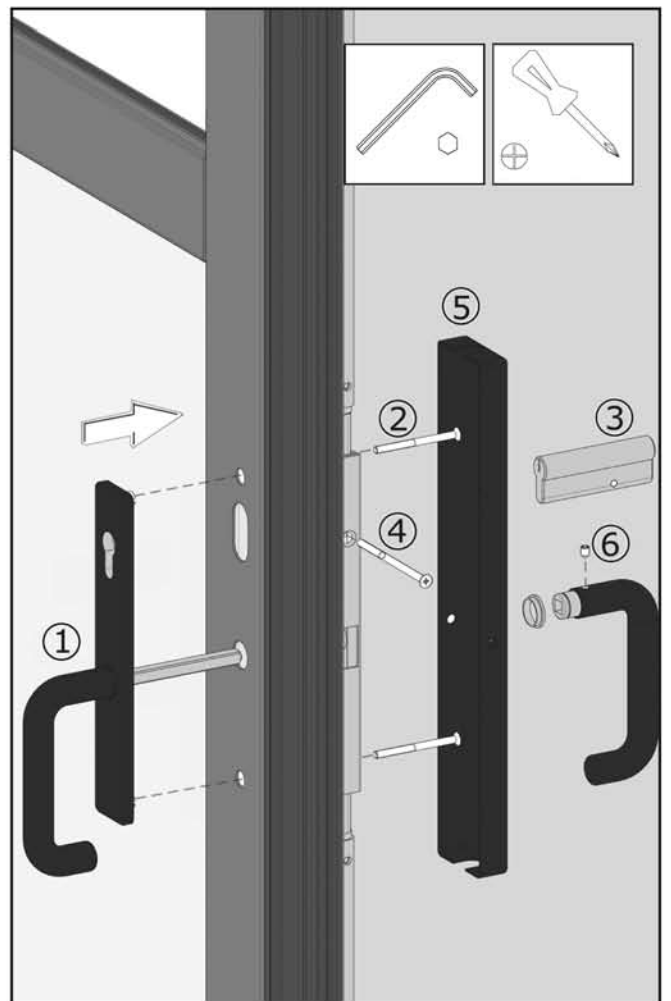
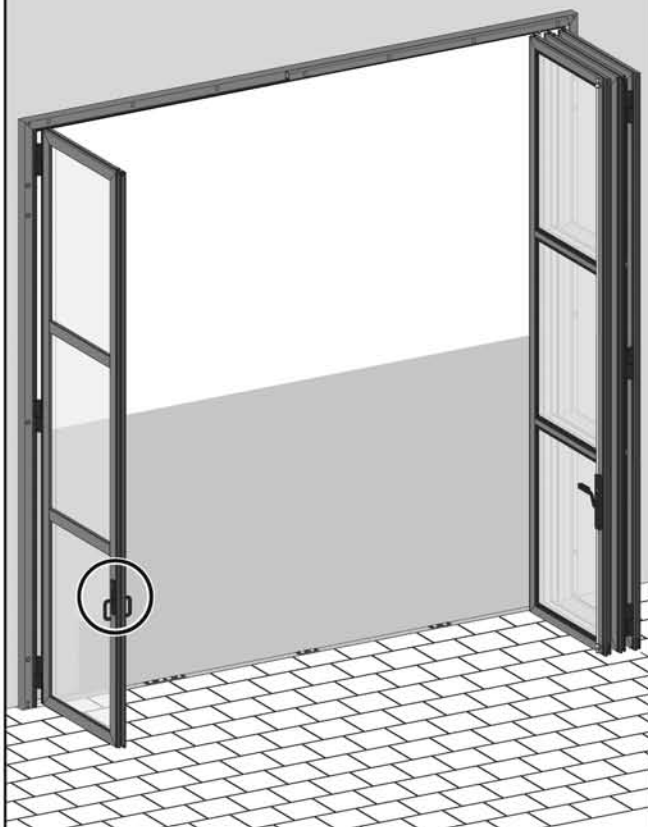


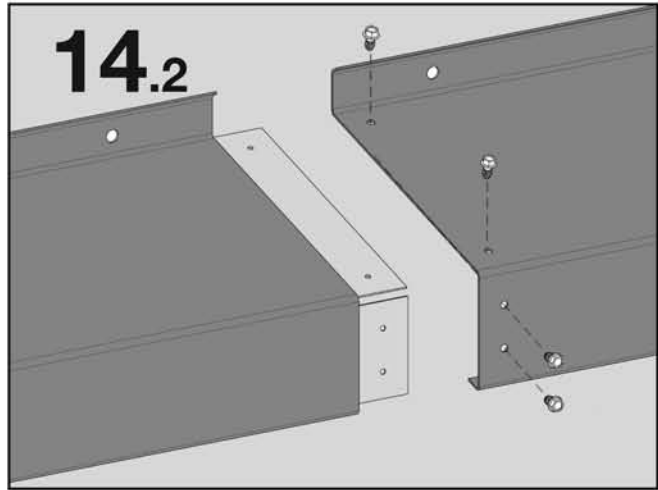
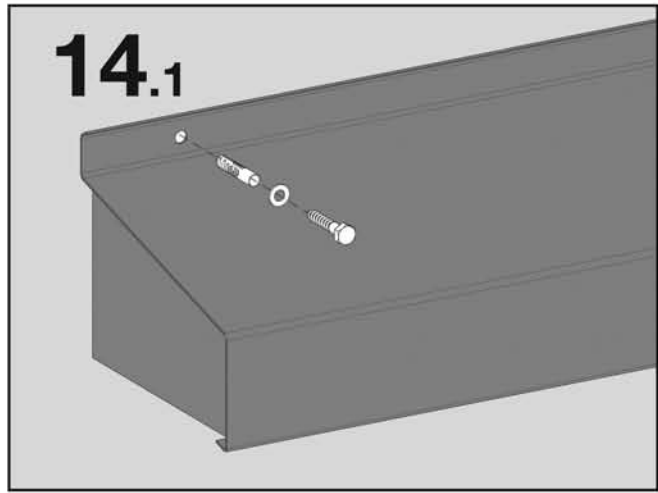
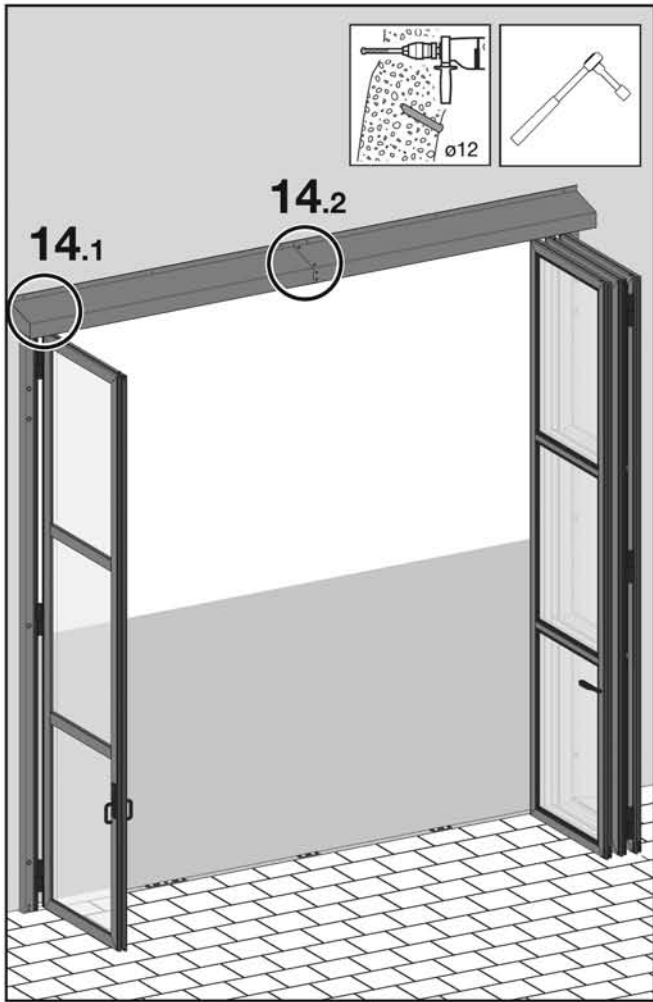


11A



11B





Weitergabe sowie Vervielfältigung dieses Dokuments, Verwertung und Mitteilung seines Inhalts sind verboten, soweit nicht ausdrücklich gestattet. Zuwiderhandlungen verpflichten zu Schadenersatz. Alle Rechte für den Fall der Patent-, Gebrauchsmuster- oder Geschmacksmustereintragung vorbehalten. Änderungen vorbehalten.



HÖRMANN KG Verkaufsgesellschaft
Upheider Weg 94-98
D-33803 Steinhagen
www.hoermann.com