

HF 85935 RE / 69-100 / Stand: 03.2011 / Duck: 03.2011

DE

Betriebs- und Wartungsanleitung

Einflügeliges-, Zweiflügeliges- und Teleskop-Feuerschutz-Stahlschiebetor Typ FST

EN

Installation and Maintenance Instructions

Single-leaf, double-leaf and telescopic fire protection steel sliding door type FST

FR

Instructions d'utilisation et d'entretien

Porte coulissante coupe-feu en acier en une partie, en deux parties et télescopique, type FST

IT

Istruzioni per l'uso e la manutenzione

Portone tagliafuoco scorrevole in acciaio tipo FST ad un battente, a due battenti e telescopico

RU

Руководство по эксплуатации и техническому обслуживанию

Одностворчатые, двустворчатые и телескопические огнестойкие стальные откатные ворота, тип FST

+

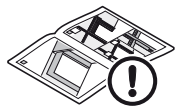
PL POLSKI
HU MAGYAR
CS ČESKY

SK SLOVENSKO
SL SLOVENSKY
RO ROMÂNĂ

BG БЪЛГАРСКИ



DEUTSCH	3
ENGLISH	11
FRANÇAIS	18
ITALIANO	26
РУССКИЙ	33
POLSKI	41
MAGYAR	49
ČESKY	56
SLOVENSKO	63
SLOVENSKY	70
ROMÂNĂ	77
БЪЛГАРСКИ	84



.....	92
-------	-----------

Inhaltsverzeichnis

1	Zu dieser Anleitung	3
1.1	Verwendete Warnhinweise	3
1.2	Verwendete Symbole.....	3
1.3	Verwendete Abkürzungen.....	4
1.4	Allgemeine Anmerkungen.....	4
1.5	Gültigkeitsbereich.....	4
2	⚠ Sicherheitshinweise	4
2.1	Bestimmungsgemäße Verwendung.....	4
2.2	Nicht bestimmungsgemäße Verwendung.....	4
2.3	Qualifikation des Monteurs.....	5
2.4	Änderungen am Schiebetor.....	5
2.5	Ersatzteile und Zubehör	5
2.6	Zulässige Wände und Wanddicken	5
2.7	Sicherheitshinweise zum Betrieb	5
3	Produktbeschreibung	5
3.1	Übersicht	5
3.2	Varianten des Toreinlaufes (Bild 1a.1/1c.1).....	5
3.3	Varianten der Laufschiene montage (Bild 1a.2/1b.2/1c.2)	5
3.4	Abmessungen und Gewichte	6
3.5	Kennzeichnung	6
4	Montage	6
4.1	Befestigung des Torrahmens.....	6
4.2	Einhängen und Zusammenfügen der Torelemente.....	6
4.3	Nicht zu lackierende Teile	6
4.4	Torschloss (optional).....	7
4.5	Installation der Rauchmeldeanlage (optional)	7
4.6	Installation der elektrischen Öffnungshilfe.....	7
4.7	Installation der optischen und/oder akustischen Warnanlage.....	7
5	Inbetriebnahme	7
6	Betrieb	7
6.1	Öffnungs- und Schließvorgang.....	7
7	Prüfung und Wartung	8
8	Störungen und Fehlerbehebung	8
9	Reinigung und Pflege	9
9.1	Verzinkte Oberflächen	9
9.2	Pulverbeschichtete Oberflächen	9
9.3	Nichtrostende Oberflächen	9
10	Demontage und Entsorgung	9
10.1	Demontage	9
10.2	Entsorgung	10



.....92

Sehr geehrte Kundin, sehr geehrter Kunde,
wir freuen uns, dass Sie sich für ein Qualitätsprodukt aus
unserem Hause entschieden haben.


1 Zu dieser Anleitung

Diese Anleitung gliedert sich in einen Text- und einen
Bildteil. Den Bildteil finden Sie im Anschluss an den
Textteil.

Lesen und beachten Sie diese Anleitung. In ihr stehen
wichtige Informationen zum Produkt. Beachten Sie
insbesondere alle Sicherheits- und Warnhinweise.

Bewahren Sie diese Anleitung sorgfältig auf!

1.1 Verwendete Warnhinweise

 Das allgemeine Warnsymbol kennzeichnet eine
Gefahr, die zu **Verletzungen** oder **zum Tod** führen kann.
Im Textteil wird das allgemeine Warnsymbol in
Verbindung mit den nachfolgend beschriebenen
Warnstufen verwendet. Im Bildteil verweist eine zusätzlich
Angabe auf die Erläuterungen im Textteil.

VORSICHT

Kennzeichnet eine Gefahr, die zu leichten oder mittleren
Verletzungen führen kann.

ACHTUNG

Kennzeichnet eine Gefahr, die zur **Beschädigung** oder
Zerstörung des Produkts führen kann.

1.2 Verwendete Symbole



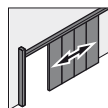
Wichtiger Hinweis zur Vermeidung von
Personen oder Sachschäden



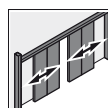
Unzulässige Anordnung oder Tätigkeit



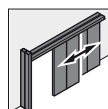
Korrekte Anordnung oder Tätigkeit



Einflügeliges Stahlschiebetor



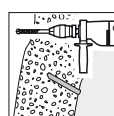
Zweiflügeliges Stahlschiebetor



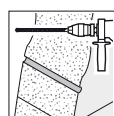
Teleskop Stahlschiebetor



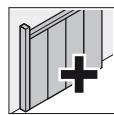
Versiegeln



Bohren in Beton



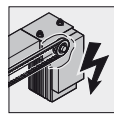
Bohren in Mauerwerk



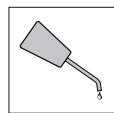
Optionale Bauteile



Schlupftür



Elektrischer Antrieb



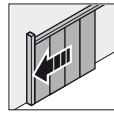
Fetten



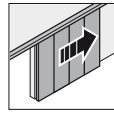
Prüfen



Bauteil langsam und vorsichtig bewegen



Tor zu



Tor offen



siehe Textteil



siehe Bildteil

1.3 Verwendete Abkürzungen

FSK	Feuerschutzklasse
OFF	Oberkante-Fertig-Fußboden
LDH	Lichte Durchfahrtshöhe
LDB	Lichte Durchfahrtsbreite

In diesem Dokument werden die Bezeichnungen **Tor** und **Schiebetor** stellvertretend für den Begriff Feuerschutz-Stahlschiebetor verwendet.

1.4 Allgemeine Anmerkungen

Die Texte und Zeichnungen dieser Anleitung entstanden mit größtmöglicher Sorgfalt. Aus Gründen der Übersicht können nicht sämtliche Detailinformationen zu allen Varianten und auch nicht alle denkbaren Fälle der Montage, des Betriebes oder der Instandhaltung beschrieben werden. Die in dieser Anleitung veröffentlichten Texte und Zeichnungen haben lediglich Beispielcharakter.

Jegliche Gewähr für die Vollständigkeit wird ausgeschlossen und berechtigt nicht zur Reklamation. Technische Änderungen vorbehalten.

Sollten Sie dennoch weitere Informationen wünschen oder Probleme auftreten, die in der Betriebsanleitung nicht ausführlich genug behandelt werden, können Sie die erforderlichen Informationen direkt beim Herstellerwerk anfordern.

1.5 Gültigkeitsbereich

Die Betriebsanleitung ist für folgende Typen gültig:

- **FST 30-1 / FST 30-1-RS / FST 30-1-T2**
- **FST 60-1 / FST 60-1-RS / FST 60-1-T2**
- **FST 90-1 / FST 90-1-RS / FST 90-1-T2**
- **FST 30-2 / FST 30-2-RS**
- **FST 60-2 / FST 60-2-RS**
- **FST 90-2 / FST 90-2-RS**

2 Sicherheitshinweise

2.1 Bestimmungsgemäße Verwendung

Ein Feuerschutz-Schiebetor einschließlich sämtlicher Teile (z. B. Rahmen, Führungen usw.) ist dazu vorgesehen, im eingebauten und geschlossenen Zustand den Durchtritt von Feuer oder Rauch durch Öffnungen in Wänden zu verhindern.

Zur bestimmungsgemäßen Verwendung zählen auch folgende Punkte:

- Beachten Sie die Betriebs- und Wartungsanleitung.
- Halten Sie die Inspektions- und Wartungsbedingungen ein.
- Betreiben Sie das Schiebetor nur im sicherheitstechnisch einwandfreien Zustand.
- Lassen Sie Reparaturen und Wartungen am Schiebetor nur durch Hersteller oder Fachfirmen durchführen.
- Halten Sie die jeweiligen nationalen Vorschriften und Zulassungen ein.

2.2 Nicht bestimmungsgemäße Verwendung

Das Schiebetor ist für folgende Verwendung nicht geeignet:

- als Außentor
- als Kühlraumtor
- in Feuchtbereichen (Autowaschanlagen etc.)

Für Schäden, die aus nicht bestimmungsgemäßer Verwendung hervorgehen, haftet weder der Hersteller noch der Lieferant. Das Risiko trägt alleine der Anwender.

2.3 Qualifikation des Monteurs

Um den fachgerechten Einbau des Schiebetores sicherzustellen, dürfen ausschließlich entsprechend ausgebildete Monteure eingesetzt werden. Elektroteile dürfen, abhängig von den örtlichen, behördlichen Vorschriften, nur von konzessionierten Fachbetrieben oder speziell geschultem Personal angeschlossen werden.

2.4 Änderungen am Schiebetor

Änderungen am Schiebetor dürfen nur im Rahmen der bestehenden Zulassung bzw. Zertifizierung durchgeführt werden. Davon abweichende Änderungen dürfen nur nach Rücksprache mit dem Herstellerwerk ausgeführt werden.

2.5 Ersatzteile und Zubehör

Wir weisen ausdrücklich darauf hin, dass nur Originalersatzteile geprüft und freigegeben sind.

2.6 Zulässige Wände und Wanddicken

Art und Mindestdicken der Wände und Bauteile für den Einbau des Feuerschutz-Stahlschiebetores entnehmen Sie der jeweiligen länderspezifischen Zulassung.

2.7 Sicherheitshinweise zum Betrieb

- Halten Sie den Bewegungsbereich des Schiebetores immer frei.
- Stellen Sie sicher, dass sich während der Betätigung des Schiebetores keine Personen, insbesondere Kinder oder Gegenstände, im Bewegungsbereich befinden.
- Setzen Sie bei missbräuchlicher Benutzung, Beschädigung sowie bei Auftreten eines gefährlichen Betriebszustandes das Schiebetor außer Betrieb und sichern Sie es, falls erforderlich, ab. Veranlassen Sie unverzüglich die fachgerechte Wiederinstandsetzung, die nur von fachkundigem Personal durchgeführt werden darf.

3 Produktbeschreibung

3.1 Übersicht

► Siehe Bildteil

Nr.	Beschreibung
1	Griffelement
2	Normalelement
3	Anschlusselement
4	Sturzelement
5	Anschlusselement
6	Türelement
7	Labyrinthelement
7a	Teleskop-Labyrinthelement
8	Schlupftür
9	Zugverbindung/Gewindestange
10	Einlaufprofil
11	Gewichtskasten am Einlaufprofil: Variante Normal einlaufend

Nr.	Beschreibung
12	Gewichtskasten im Abstellbereich: Variante Normal einlaufend, Gewicht umgelenkt oder Stumpf einlaufend
13	Laufregler
14	Schließgewicht
15	Drahtseil
16	Laufschiene
17	Labyrinthprofil
18	Bodenpuffer
19	Anker
20	Haftmagnet
21	Rollapparat
22	Konsole
23	Handgriff
24	Seil-Klemmplatte
25	T-Stück
26	Verkleidungen
27	Torschloss
28	Auflaufdämpfer

3.2 Varianten des Toreinlaufes (Bild 1a.1/1c.1)

- **Normal einlaufend (A):**
Der Gewichtskasten mit dem Schließgewicht befindet sich an der Einlaufseite und ist mit dem Einlaufprofil kombiniert.
- **Normal-, und Stumpf einlaufend Schließgewicht umgelenkt (B), (C):**
Der Gewichtskasten mit dem Schließgewicht befindet sich am Ende der Laufschiene im Abstellbereich (Seil ist umgelenkt).

3.3 Varianten der Laufschiene Montage (Bild 1a.2/1b.2/1c.2)

- **Wandmontage D:**
Bei der Wandmontage wird die Laufschiene mittels Konsolen an der Wand montiert.
- **Direkte Deckenmontage E:**
Bei der Deckenmontage wird die Laufschiene direkt an der Decke montiert.
- **Abgehängte Deckenmontage F:**
Bei der abgehängten Deckenmontage wird die Laufschiene mittels Deckengehänge an der Decke montiert.
- **Deckenmontage mit künstlichem Sturz:**
Ist bauseits im Öffnungsbereich kein Sturz vorhanden, muss eine beplankte Formrohrkonstruktion an die Decke montiert werden (künstlicher Sturz). Ist die Länge des künstlichen Sturzes größer als 3000 mm, wird dieser mehrteilig angeliefert. In diesem Fall muss die Beplankung an den Stoßstellen überlappend ausgeführt werden. Zur Befestigung an der Decke müssen Sie die entsprechenden Beplankungen abnehmen und nach erfolgter Montage wieder anbringen.

3.4 Abmessungen und Gewichte

Das Stahlschiebetor ist in Elementbauweise aufgebaut. Die Elementhöhe entspricht der Torhöhe, die Elementbreite ist abhängig von der Elementhöhe und vom Elementgewicht. Üblicherweise wird ein maximales Elementgewicht von 180 kg nicht überschritten. Das Flächengewicht des Elementes ist abhängig von der Feuerschutzklasse (FSK 30 ca. 40 kg/m²; FSK 90 ca. 55 kg/m²).

- ▶ Prüfen Sie die Lieferung vor dem Einbau auf Maßgenauigkeit und Vollständigkeit.

3.5 Kennzeichnung

Jedes Tor ist zur technischen Kennzeichnung mit einem dauerhaften Typenschild versehen, das die folgenden Angaben enthält:

- Hersteller (Name und Anschrift)
- Bauart des Tores (Typ)
- Fabrikations- und Positionsnummer
- Baujahr
- Torzyklen
- Feuerwiderstandsklasse
- Montagedatum
- Montagebetrieb- oder Person

Auf der Stirnseite des Griffelementes ist eine Kurzanleitung für die Bedienung und Wartung des Schiebetores angebracht.

HINWEIS:

Die Aufkleber bzw. Metallplaketten dürfen nicht entfernt oder unkenntlich gemacht werden.

4 Montage

4.1 Befestigung des Torrahmens

ACHTUNG

Ungeeignete Befestigungselemente

Beim Öffnen und Schließen des Schiebetores entstehen hohe dynamische Kräfte. Im Brandfall können Verformungen eintreten.

- ▶ Stellen Sie sicher, dass die entstehenden Kräfte von den Befestigungselementen zuverlässig aufgenommen werden können.

Die Befestigung der Laufschiene, des Einlaufprofils, des Gewichtskastens und des Labyrinthprofils ist vom Bauuntergrund abhängig.

- Verwenden Sie nur bauaufsichtlich zugelassene Dübel.
- Die Verschraubung durch die Wand erfolgt mit Gewindestangen M10 und entsprechenden Gegenplatten.
- Verwenden Sie bei der Montage von Nischenklappen Montagematerial, das für den Bauuntergrund geeignet ist. Die Bandseite der Nischenklappe wird an der Vorsatzwand bzw. der Verkleidung montiert.

4.2 Einhängen und Zusammenfügen der Torelemente

ACHTUNG

Falsche Montage der Torelemente

Bei falscher Montage der Torelemente können diese abknicken und beschädigt werden.

- ▶ Richten Sie die Torelemente bei der Montage unbedingt hochkant auf (Bild 5.2).
- ▶ Achten Sie auf eine feste Verbindung der Torelemente.
- ▶ Ziehen Sie die Spannmutter (Bild 5.5) nicht übermäßig an, damit sich die Torelemente nicht verspannen.

HINWEIS:

Zwischenräume zwischen den wandseitigen Profilen und einer unebenen Wandfläche sind zu verschließen, damit weder Flammen noch erhöhte Temperaturen den Raumabschluss gefährden.

- **Zwischenräume ≤ 5 mm:**
 - Versiegelung der Fugen mit einem dauerelastischen Silikon der Baustoffklasse B1.
- **Zwischenräume > 5 mm:** (nicht über die gesamte Profillänge durchgängig)
 - Hinterstopfung mit Mineralwolle und eine zusätzliche Versiegelung mit normalem Silikon.
- **Zwischenräume > 5 mm:** (über die gesamte Profillänge durchgängig)
 - Vor dem Verschrauben des Profils ist ein durchgehender Streifen Mineralwolle anzuordnen. Die Mineralwolle muss der Baustoffklasse A1 zugeordnet sein und einen Schmelzpunkt von ≥ 1000°C haben. Zusätzliche Versiegelung mit normalem Silikon.

4.3 Nicht zu lackierende Teile

Um den sicheren Betrieb des Feuerschutz-Stahlschiebetores gewährleisten zu können, sind folgende Teile werkseitig nicht pulverbeschichtet und dürfen auch **nicht** lackiert werden:

- Laufschiene
- Elektro-Haftmagnet
- Anker
- Hydraulischer Laufregler
- Auflaufdämpfer
- Laufrollen
- Bodenpuffer
- Bodenführungsrolle
- Drahtseil
- Zahnriemen
- Seil- und Zahnriemen-Umlenkrollen
- Türschließer
- Drücker
- Muscheldrücker
- Klappring-Muschelgriff
- Motorkonsole

4.4 Torschloss (optional)

ACHTUNG

Beschädigung des Torschlosses

Wird das Schiebetor mit ausgefahrenem Riegel geschlossen, kann es zu Beschädigungen am Schloss bzw. am Schließblech kommen.

- ▶ Schloss bei geöffnetem Schiebetor nicht sperren!

Optional kann das Schiebetor mit einem Bogenriegelschloss ausgestattet sein. Das Bogenriegelschloss ist bereits werkseitig eingebaut. Die Höhe des Schließbleches im Einlaufprofil kann eingestellt werden.

4.5 Installation der Rauchmeldeanlage (optional)

Die genaue Position der einzelnen Rauchmelder sowie weitere Informationen zur Rauchmeldeanlage können Sie der Betriebsanleitung des Herstellers entnehmen.

4.6 Installation der elektrischen Öffnungshilfe

Genaue Details zur Montage der elektrischen Öffnungshilfe entnehmen Sie bitte der Betriebsanleitung des Herstellers.

4.7 Installation der optischen und/oder akustischen Warnanlage

Genaue Details zur Montage der optischen und/oder akustischen Warnanlage entnehmen Sie bitte der Betriebsanleitung des Herstellers.

5 Inbetriebnahme

Vor dem Abschluss der Montage muss die einwandfreie Funktion des Schiebetores kontrolliert werden.

Insbesondere müssen folgende Punkte überprüft werden:

- Laufflächen in der Laufschiene müssen frei von Schmutz und Farbe sein.
- Die Laufschiene muss immer waagrecht und spannungsfrei montiert sein.
- Das Torblatt darf nicht am Fußboden streifen – zwischen OFF und Unterkante Torblatt muss ein Abstand beim Feuerschutz-Stahlschiebetor von 15 mm [+5 mm/-5 mm] und beim Rauchschutz-Stahlschiebetor von 15 mm [+0 mm/-5 mm] eingehalten werden.
- Das Torblatt muss an Wänden, Stürzen und Nischen ohne zu Schleifen vorbeilaufen.
- Das Torblatt muss aus jeder Stellung selbstständig zulaufen.
- Die einwandfreie Bewegung des Schließgewichtes im Gewichtskasten muss ohne Schleifen oder Blockieren sichergestellt sein. Das Schließgewicht darf in keiner Endstellung des Schiebetores anschlagen bzw. aufsetzen.
- Das Drahtseil des Schließgewichtes darf an keiner Stelle scheuern.
- Die Leichtgängigkeit der Umlenkrollen muss geprüft werden.
- Die Schließgeschwindigkeit des Torblattes muss überprüft werden: sie muss 0,08 m/s bis 0,20 m/s betragen (Bildteil 10).

- Der Auflaufdämpfer muss so eingestellt sein, dass das Schiebetor voll gedämpft in die Endstellung einläuft.
- Gummidichtungen nicht mit öl- oder silikonhaltigen Mitteln behandeln. Dichtungen nur mit Talkumpulver einreiben.
- Bei nicht glatten Böden oder bei Fugen muss eine Bodenschiene aus Edelstahl montiert werden.
- Feuerschutz-Schiebetore FST werden ohne Schließzylinder ausgeliefert. Vor der Inbetriebnahme des Tores müssen ggf. geprüfte, für den Einsatz in Feuerschutztüren geeignete Schließzylinder, eingesetzt werden.

6 Betrieb

6.1 Öffnungs- und Schließvorgang

⚠ VORSICHT

Verletzungsfahr beim Öffnen und Schließen

Beim Öffnen und Schließen des Schiebetores können Personen, Körperteile oder Gegenstände von den Tor-elementen eingeklemmt werden.

- ▶ Stellen Sie sicher, dass sich keine Personen oder Gegenstände im Bewegungsbereich des Schiebetores befinden.
- ▶ Verwenden Sie beim Einfahren in die Endlage den Handgriff und nicht den Muschelgriff.

Öffnungsvorgang (ohne E-Antrieb):

- ▶ Schieben Sie den Torflügel von Hand bis zum Anschlag auf.
Auf dem Fußboden ist als Endanschlag ein Gummipuffer montiert. Im oberen Bereich befindet sich der Haftmagnet.

Haltevorrichtung in der Stellung *Tor auf*:

Die Haltevorrichtung besteht aus einem Teleskopanker und einem Elektro-Haftmagnet (24 V DC), der mit einer Rauchschaltanlage verkabelt ist.

Die Flügel können über folgende Möglichkeiten freigegeben werden:

- Melderauslösung
- Drucktasterbetätigung
- Spannungsabfall

Schließvorgang (ohne E-Antrieb):

ACHTUNG

Überschreiten der Schließgeschwindigkeit

Beim Überschreiten der Schließgeschwindigkeit kann die Schließeinrichtung beschädigt werden.

- ▶ Überschreiten Sie nicht die eingestellte Schließgeschwindigkeit des Schiebetores (etwa durch manuelles Zuschieben).

Der entriegelte Torflügel wird vom Schließgewicht gezogen. Das mehrteilige Schließgewicht befindet sich im Gewichtskasten und ist über einen Seilzug mit dem Labyrinthelement verbunden.

- ▶ Die Schließgeschwindigkeit (0,08 m/s bis 0,2 m/s) können Sie am hydraulischen Laufregler einstellen (Bildteil 10).

7 Prüfung und Wartung

Sollten während des Betriebes Funktionsstörungen oder Beschädigungen am Schiebetor auftreten, beauftragen Sie unverzüglich einen Fachbetrieb mit der Begutachtung bzw. Wiederinstandsetzung.

Für die fachgerechte Wartung und Instandhaltung des Schiebetores ist der Eigentümer bzw. dessen Beauftragter verantwortlich.

Um die ordnungsgemäße Funktion des Schiebetores sicherzustellen, müssen Sie eine fachgerechte Wartung periodisch durchführen und dokumentieren.

Mindestens einmal monatlich:

- Allgemeine Sichtprüfung des Torblattes und des Rahmens auf Beschädigungen.
- Prüfung daraufhin, dass keine Vorrichtungen, die Einfluss auf die Betätigung des Schiebetores haben würden, hinzugefügt oder entfernt worden sind.
- Prüfung folgender Bauteile:
 - Selbstschließeinrichtung
 - Feststelleinrichtung (Elektro-Haftmagnet)
 - Brandmeldeanlage (Rauchschanlage) auf einwandfreie Funktion
- Prüfung der Streifdichtungen (bei der Ausführung als Rauchschanlage) auf Verschleiß und korrekte Positionierung. Beschädigte Dichtungen ersetzen.
- Kontrolle der Schließgeschwindigkeit. Zulässiger Geschwindigkeitsbereich: 0,08 m/s bis 0,2 m/s
- Die Schließbleche für die Schösser/Fallen müssen frei von Hindernissen sein.

Mindestens einmal jährlich:

- **Befestigungen:**
 - Zuverlässigkeit der Verbindung von Laufschiene, Einlaufprofil, Gewichtskasten und Labyrinthprofil zum Maueruntergrund prüfen.
 - Alle Befestigungsschrauben auf festen Sitz prüfen.
- **Laufschiene:**
 - Auf Sauberkeit prüfen, gegebenenfalls reinigen.
 - Laufflächen mit Mehrzweckfett (NLGI Klasse 2, wasserbeständig, säurefrei) dünn einfetten.
- **Laufeigenschaften:**
 - Einwandfreie Laufeigenschaft kontrollieren.
 - Auf ungewöhnliche Geräusentwicklung während des Öffnungs- bzw. Schließvorganges prüfen.
- **Drahtseil:**
Auf Beschädigungen prüfen, insbesondere auf Abnutzung, Korrosion, Scheuer- und Knickstellen sowie Litzenrisse.
- **Seilbefestigung:**
Seilbefestigungen am Torblatt und im Gewichtskasten kontrollieren.
- **Seilumlenkungen und hydraulischer Laufregler:**
 - Seilumlenkungen auf Leichtgängigkeit prüfen.
 - Funktion des hydraulischen Laufreglers kontrollieren.
- **Bodenführungsrolle:**
Funktion der Bodenführungsrolle kontrollieren.
- **Hinweis- und Kennzeichnungsschilder:**
Alle Hinweis- und Kennzeichnungsschilder auf Lesbarkeit prüfen.

Bei Stahlschiebetoren mit Schlupftür:

Folgende Bauteilen auf einwandfreie Befestigung und Funktion prüfen:

- Schließer
- Bänder
- Schloss

HINWEIS:

Bei mehr als fünf Schließvorgängen pro Tag oder bei besonderer Belastung durch Staub, Schmutz, Feuchtigkeit, Chemikalien etc. sind die Wartungsintervalle entsprechend kürzer.

8 Störungen und Fehlerbehebung

1 Schiebetor schließt nicht Schiebetor schließt nicht vollständig
Elektro-Haftmagnet gibt nicht frei: ▶ Drucktaster und Verkabelung kontrollieren.
Laufschiene schief montiert: ▶ Laufschiene waagrecht montieren.
Laufschiene verspannt: ▶ Laufschienebefestigungen lösen und gemäß Anleitung montieren.
Laufschiene verunreinigt: ▶ Laufflächen reinigen.
Torelemente verspannt: ▶ Spannmuttern lockern und gemäß Anleitung fixieren.
Drahtseil klemmt: ▶ Seilführung und Gängigkeit der Umlenkrollen kontrollieren.
Bewegung des Schließgewichts nicht möglich: ▶ Lauf des Schließgewichts kontrollieren (evtl. Berührung mit Gewichtskastenbefestigungen).
Schließgewicht zu gering dimensioniert: ▶ Zusätzliches Gewicht montieren.
Schließgewicht berührt vor dem vollständigen Schließen den Boden: ▶ Drahtseil kürzen.
Torblatt streift am Einlaufprofil: ▶ Einlaufprofil entsprechend ausrichten.
2 Schließgeschwindigkeit des Torblattes zu gering
Dämpfung des hydraulischen Laufreglers zu groß: ▶ Dämpfung einstellen. ▶ Siehe Ursachen, Punkt 1.
3 Schließgeschwindigkeit des Torblattes zu hoch
Laufschiene schief montiert: ▶ Laufschiene waagrecht montieren.
Schließgewicht zu hoch dimensioniert: ▶ Schließgewicht reduzieren.
Dämpfung des hydraulischen Laufreglers zu gering: ▶ Dämpfung einstellen.
Dämpferscheibe falsch montiert (falsche Dämpfungsrichtung): ▶ Dämpferscheibe drehen.

4 Während des Öffnungs- oder Schließvorganges sind ungewöhnliche Geräusche zu hören
Laufschiene verspannt: ▶ Laufschienebefestigungen lösen und gemäß Anleitung montieren.
Laufschiene verunreinigt: ▶ Laufflächen reinigen.
Torelemente verspannt: ▶ Spannmuttern lockern und gemäß Anleitung fixieren.
Einwandfreie Bewegung des Schließgewichts nicht möglich: ▶ Lauf des Schließgewichts kontrollieren (evtl. Berührung mit Gewichtskastenbefestigungen).
5 Schiebetor lässt sich in vollständig geöffneter Position nicht fixieren
Elektro-Haftmagnet fixiert nicht: ▶ Drucktaster und Verkabelung kontrollieren. ▶ Spannungsversorgung kontrollieren.

9 Reinigung und Pflege

ACHTUNG
Ungeeignete Reinigungsmittel und falsche Reinigung Hochdruckreiniger sowie starke Säuren oder Laugen können die Oberfläche der Torelemente beschädigen. ▶ Verwenden Sie keine Hochdruckreiniger für die Reinigung. ▶ Verwenden Sie geeignete Reinigungsmittel. ▶ Unterlassen Sie starkes Reiben.

Um die Korrosionsbelastung zu verringern, ist eine regelmäßige, gründliche Reinigung erforderlich.

9.1 Verzinkte Oberflächen

ACHTUNG
Metallhaltige Reinigungswerkzeuge Durch metallhaltige Reinigungswerkzeuge kann die Oberfläche beschädigt werden und dadurch korrodieren. ▶ Verwenden Sie auf keinen Fall metallhaltige Scheuerschwämme, Stahlwolle oder Stahlbürsten.

- ▶ Verzinkte Oberflächen mit klarem Wasser reinigen.
- ▶ Hartnäckige Verschmutzungen gegebenenfalls unter Zugabe von geringen Mengen neutraler Reinigungsmittel entfernen.

Werden leicht saure, neutrale oder alkalische Entfettungsmittel verwendet, muss durch unmittelbares Nachwischen mit Wasser eine rückstandsfreie Entfernung des Entfettungsmittels von der Oberfläche gewährleistet werden, um einen chemischen Angriff auf die Zinkoberfläche zu verhindern.

9.2 Pulverbeschichtete Oberflächen

Für eine ordnungsgemäße Pflege von beschichteten Oberflächen ist Voraussetzung, dass das Schiebetor mindestens einmal jährlich, bei stärkerer Umweltbelastung

auch öfter, gemäß den Vorschriften RAL-GZ 632 oder SZFF 61.01 gereinigt wird.

- ▶ Verwenden Sie für die Reinigung nur reines, kaltes oder lauwarmes Wasser und weiche, abriebfeste Tücher, Lappen oder Industriewatte. Hartnäckige Verschmutzungen können gegebenenfalls unter Zugabe von geringen Mengen neutraler Reinigungsmittel entfernt werden.

9.3 Nichtrostende Oberflächen

ACHTUNG
Metallhaltige Reinigungswerkzeuge Metallhaltige Reinigungswerkzeuge geben rostende Fremdeisenpartikel an die Edelstahl-Rostfrei-Oberfläche ab, die zu Korrosionsschäden führen können. ▶ Verwenden Sie auf keinen Fall metallhaltige Scheuerschwämme, Stahlwolle oder Stahlbürsten.
Ungeeignete Reinigungsmittel Ungeeignete Reinigungsmittel können die Edelstahl-Rostfrei-Oberfläche angreifen und beschädigen. ▶ Verwenden Sie auf keinen Fall chloridhaltige, insbesondere salzsäurehaltige Produkte, Bleichmittel oder Silberputzmittel.

- ▶ Reinigen Sie nichtrostende Oberflächen mit einem feuchten Tuch oder Leder.
- ▶ Verwenden Sie für stärkere Verunreinigungen einen haushaltsüblichen (eisenfreien) Reinigungsschwamm.
- ▶ Beseitigen Sie Fingerabdrücke sowie ölige und fettige Verschmutzungen mit speziellen Reinigungsmitteln wie z. B. NIRO-Brillant.

10 Demontage und Entsorgung

10.1 Demontage

Im Allgemeinen erfolgt der Abbau des Schiebetores in umgekehrter Aufbaureihenfolge.


Grundsätzlicher Demontageablauf:

1. Schiebetor in die Stellung **Tor zu** fahren.
2. Verkleidungen abnehmen.
3. Drahtseil (im Gewichtskasten) lösen und Gewicht entfernen.
4. Elektro-Haftmagnet von der Laufschiene abnehmen.
5. Bodenpuffer entfernen.
6. Bei Torvarianten mit umgelenktem Schließgewicht: Gewichtskasten demontieren.
7. Spannmuttern an der Torblattstirnseite lösen und Elemente trennen.
8. Elemente einzeln an das Ende der Laufschiene schieben und abnehmen.
9. Wandlabyrinth demontieren.
10. Befestigungen der Laufschiene lösen und Laufschiene abnehmen.
11. Evtl. Konsolen oder Deckengehänge abbauen.
12. Befestigungen des Einlaufprofils lösen und Einlaufprofil abnehmen.

10.2 Entsorgung

Zur ordnungsgemäßen Entsorgung muss das Schiebetor nach der Demontage in seine einzelnen Komponenten aufgetrennt und unter Beachtung der örtlichen, behördlichen Vorschriften entsorgt werden.

Contents

- 1 About These Instructions..... 11**
- 1.1 Warnings used..... 11
- 1.2 Symbols used..... 11
- 1.3 Abbreviations used..... 12
- 1.4 General notes 12
- 1.5 Scope 12
- 2  Safety Instructions..... 12**
- 2.1 Intended use..... 12
- 2.2 Non-intended use..... 12
- 2.3 Fitter qualification..... 12
- 2.4 Modifications to the sliding door..... 13
- 2.5 Spare parts and accessories..... 13
- 2.6 Permissible walls and wall thicknesses..... 13
- 2.7 Safety instructions for operation 13
- 3 Product Description 13**
- 3.1 Overview..... 13
- 3.2 Door guiding variants (Figures 1a.1/1c.1)..... 13
- 3.3 Track fitting variants (Figures 1a.2/1b.2/1c.2) ... 13
- 3.4 Dimensions and weights 13
- 3.5 Labelling 13
- 4 Fitting..... 14**
- 4.1 Fixing the door frame 14
- 4.2 Suspending and joining the door elements..... 14
- 4.3 Non-painted parts 14
- 4.4 Door lock (optional) 14
- 4.5 Installation of smoke detector systems (optional)..... 14
- 4.6 Installation of the electric opening aid..... 14
- 4.7 Installation of the optical and/ or acoustic alarm system 14
- 5 Initial start-up..... 15**
- 6 Operation..... 15**
- 6.1 Opening and closing process..... 15
- 7 Inspection and Maintenance 15**
- 8 Malfunctions and Troubleshooting 16**
- 9 Cleaning and Care 16**
- 9.1 Galvanized surfaces 16
- 9.2 Powder-coated surfaces 17
- 9.3 Non-rusting surfaces 17
- 10 Dismantling and Disposal 17**
- 10.1 Dismantling..... 17
- 10.2 Disposal..... 17

-  92

Dear Customer,
We are delighted that you have decided to choose a high-quality product from our company.



1 About These Instructions

These instructions are divided into a text section and an illustrated section. The illustrated section can be found after the text section.




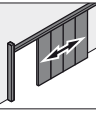
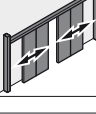
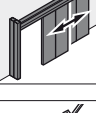

Read and follow these instructions carefully. They contain important information concerning the product. Please pay particular attention to all safety and warning notices.

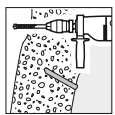
Keep these instructions in a safe place for later reference!

1.1 Warnings used

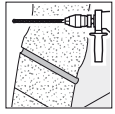
 The general warning symbol indicates a danger that can lead to injury or death . In the text, the general warning symbol will be used in connection with the caution levels described below. In the illustrated Section, an additional instruction refers back to the explanation in the text.
 CAUTION
Indicates a danger that can lead to minor or moderate injuries.
ATTENTION
Indicates a danger that can lead to damage or destruction of the product.

1.2 Symbols used

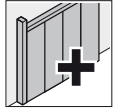
	Important advice to prevent injury to persons or damage to property
	Non-permissible arrangement or activity
	Correct arrangement or activity
	Single-leaf steel sliding door
	Double-leaf steel sliding door
	Telescopic steel sliding door
	Sealing



Drilling in concrete



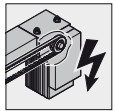
Drilling in masonry



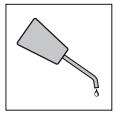
Optional components



Wicket door



Electric operator



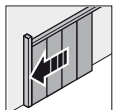
Grease



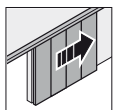
Inspect



Move the component part slowly and carefully



Door closed



Door open



See text section



See illustrated section

1.3 Abbreviations used

FSK	Fire protection category
OFF (FFL)	Top edge of finished floor level
LDH	Clear passage height
LDB	Clear passage width

In this document, the terms **door** and **sliding door** are used in place of the term fire protection steel sliding door.

1.4 General notes

The texts and diagrams in this manual have been created with the greatest care possible. In order to provide a concise overview, not all detailed information on all variants and possible assemblies, operation modes and maintenance can be described. The texts and diagrams published in this manual are merely intended as examples.

Any guarantee for its completeness is excluded and does not justify a complaint. Subject to technical changes.

Should you desire more information, or if problems occur which are not described in enough detail in the operating instructions, you may request the required information directly from the manufacturing plant.

1.5 Scope

These operating instructions apply to the following types:

- **FST 30-1 / FST 30-1-RS / FST 30-1-T2**
- **FST 60-1 / FST 60-1-RS / FST 60-1-T2**
- **FST 90-1 / FST 90-1-RS / FST 90-1-T2**
- **FST 30-2 / FST 30-2-RS**
- **FST 60-2 / FST 60-2-RS**
- **FST 90-2 / FST 90-2-RS**

2 Safety Instructions

2.1 Intended use

A fire sliding door, including all of its components (e.g. frame, guides, etc.), is intended to prevent fire or smoke from penetrating through wall openings when the door is properly fitted and closed.

Intended use also includes the following:

- Observing the operation and maintenance instructions.
- Complying with the inspection and maintenance conditions.
- Only operating the sliding door if it is technically sound and in perfect working order.
- Only allowing the manufacturer or specialist companies to perform sliding door repairs and maintenance.
- Complying with the respective national regulations and approvals.

2.2 Non-intended use

The sliding door is not suitable for the following applications:

- as an external door
- as a cold-storage door
- in wet areas (car washes, etc.)

Neither the manufacturer nor supplier are responsible for damage resulting from unintended use. The risk is borne solely by the user.

2.3 Fitter qualification

In order to ensure proper installation of the sliding door, only fitters with commensurate training may be charged with the task. Depending on local official regulations, electric parts may only be connected by licensed specialist companies or specially trained personnel.

2.4 Modifications to the sliding door

Modifications to the sliding door may only be made in the scope of the existing approval or certification. Modifications that deviate from this may only be made after conferring with the manufacturing factory.

2.5 Spare parts and accessories

We advise explicitly that only genuine spare parts are tested and approved.

2.6 Permissible walls and wall thicknesses

Please refer to the respective country-specific approval for the type and minimal thickness of walls and components required for fitting the fire protection steel sliding door.

2.7 Safety instructions for operation

- Always keep the sliding door's area of travel free from obstructions.
- When the sliding door is in operation, make sure that neither persons, children in particular, nor objects are located within the door's area of travel.
- If improper operation, damage or a dangerous operating condition occurs, put the door out of operation and, if necessary, secure it from unintended operation. Immediately authorise repairs, which may only be performed by trained personnel.

3 Product Description

3.1 Overview

► See illustrated section

No.	Description
1	Handle element
2	Normal element
3	Connection element
4	Lintel element
5	Connection element
6	Door element
7	Labyrinth element
7a	Telescopic labyrinth element
8	Wicket door
9	Pull connection/threaded rod
10	Guiding profile
11	Weight box on guiding profile: Normal guiding variant
12	Weight box in parking area: Normal guiding, weight diverted or Flush guiding variant
13	Track control
14	Closing weight
15	Cable
16	Track
17	Labyrinth profile
18	Floor buffer
19	Anchor
20	Door magnet

No.	Description
21	Roller device
22	Support bracket
23	Grip handle
24	Cable clamp plate
25	T-piece
26	Cladding
27	Door lock
28	Buffer

3.2 Door guiding variants (Figures 1a.1/1c.1)

- **Normal guiding (A):**
The weight box with closing weight is located on the inlet side and is combined with the guiding profile.
- **Normal and flush guiding with diverted closing weight (B), (C):**
The weight box with closing weight is located at the end of the track in the parking area (cable is diverted).

3.3 Track fitting variants (Figures 1a.2/1b.2/1c.2)

- **Wall fitting D:**
For wall fitting, the tracks are fitted to the wall via support brackets.
- **Direct fitting to the ceiling E:**
For ceiling fitting, the tracks are directly fitted on the ceiling.
- **Suspended ceiling fitting F:**
For suspended ceiling fitting, the tracks are fitted on the ceiling via hangers.
- **Ceiling fitting with a false lintel:**
If there is no on-site lintel in the opening area, a cladded forming pipe construction must be fitted to the ceiling (false lintel). This is delivered in several pieces if the length of the false lintel is greater than 3000 mm. In such a case, the cladding on the joints must overlap. To fasten to the ceiling, remove the cladding at the appropriate points and replace it after fitting.

3.4 Dimensions and weights

The steel sliding door is designed as a door set. The door set height is equal to the door height; the door set width depends on the door set height and door set weight. Usually, a maximum door set weight of 180 kg is not exceeded. The surface weight of the door set depends on the fire protection class (FSK 30 approx. 40 kg/m²; FSK 90 approx. 55 kg/m²).

► Before fitting, check the delivery for dimensional accuracy and completeness.

3.5 Labelling

Each door is provided with a permanent data plate as a technical ID that contains the following information:

- Manufacturer (name and address)
- Door style (type)
- Manufacturing and item number
- Year of manufacture
- Door cycles

- Fire resistance class
- Fitting date
- Fitting company or person

Brief instructions on how to operate and maintain the sliding door are affixed to the front of the handle element.

NOTE:

Stickers or metal tags may not be removed or made unrecognisable.

4 Fitting

4.1 Fixing the door frame

ATTENTION
<p>Unsuitable fixing elements</p> <p>High dynamic forces occur when the sliding door is opened and closed. Deformation may result in the case of a fire.</p> <ul style="list-style-type: none"> ▶ Make sure that the fixing elements can reliably absorb the forces.

Fixing of the track, guiding profile, weight box and labyrinth profile is dependent on the construction subsurface.

- Only use building authority-approved plugs.
- The product is bolted through the wall using M10 threaded rods and the appropriate counterplates.
- If fitting recess flaps, only use fitting material suitable for the construction subsurface. The hinge side of the recess flap is fitted to the additional wall or cladding.

4.2 Suspending and joining the door elements

ATTENTION
<p>Incorrect fitting of the door elements</p> <p>If incorrectly fitted, the door elements may bend and be damaged.</p> <ul style="list-style-type: none"> ▶ The door elements must be aligned vertically during fitting (Figure 5.2). ▶ Make sure that the door elements are firmly connected. ▶ Do not excessively tighten the tensioning nuts (Figure 5.5), as this will distort the door elements.

NOTE:

The gaps between wall-side profiles and an uneven wall surface must be closed to prevent fires and increased temperatures from impairing the room partition.

- **Gap ≤ 5 mm:**
 - Seal gaps with a flexible silicone of building materials class B1.
- **Gap > 5 mm:** (not uniform over the entire profile length)
 - Backfill with mineral wool and additional sealing with normal silicone.
- **Gap > 5 mm:** (uniform over the entire profile length)

- Before screwing the profile, position a continuous strip of mineral wool. The mineral wool must belong to building materials class A1 and have a melting point of ≥ 1000°C. Additional sealing with regular silicone.

4.3 Non-painted parts

To ensure reliable operation of the fire protection steel sliding door, the following parts are not powder-coated at the factory and thus must **not** be painted:

- Track
- Electric door magnet
- Anchor
- Hydraulic track control
- Buffer
- Track rollers
- Floor buffer
- Floor guide roller
- Cable
- Toothed belt
- Cable and toothed belt return pulley
- Door closer
- Lever handle
- Recessed lever handle
- Folding ring recessed handle
- Motor support bracket

4.4 Door lock (optional)

ATTENTION
<p>Damage to the door lock</p> <p>If the sliding door is closed while the bolt is extended, lock or lock plate may be damaged.</p> <ul style="list-style-type: none"> ▶ Do not engage the lock while the sliding door is open!

The sliding door can be optionally equipped with a curved bolt lock. The curved bolt lock is already fitted at the factory. The height of the lock plate in the guiding profile is adjustable.

4.5 Installation of smoke detector systems (optional)

Please refer to the manufacturer's operating instructions for the precise position of the individual smoke detectors, as well as further information on the smoke detector system.

4.6 Installation of the electric opening aid

For further details on fitting the electric opening aid, please see the manufacturer's operating instructions.

4.7 Installation of the optical and/or acoustic alarm system

For further details on fitting the optical and/or acoustic alarm system, please see the manufacturer's operating instructions.

5 Initial start-up


Before fitting is complete, check the sliding door for flawless function.

Check the following points in particular:

- Track-bearing surfaces must be free of dirt and paint.
- The track must always be fitted horizontally and without any tension.
- The door leaf may not touch the floor – there must be a distance of 15 mm [+5 mm/–5 mm] between FFL and the bottom edge of the steel sliding door and a distance of 15 mm [+0 mm/–5 mm] for the smoke-tight steel sliding door.
- The door leaf must pass walls, lintels, and recesses without any contact.
- The door leaf must close automatically from every position.
- Ensure that the closing weight in the weight box can move properly without any contact or blocking. The closing weight may not impact or hit in any end position of the sliding door.
- The closing weight cable may not abrade at any point.
- Check that the return pulleys are easy to move.
- Check the closing speed of the door leaf: It must be between 0.08 m/s to 0.20 m/s (illustrated section 10).
- The buffer must be adjusted in a way that the sliding door is fully buffered when it moves into the end position.
- Do not expose rubber seals to compounds containing oil or silicone. Only rub talcum powder on the seals.
- A stainless steel floor rail must be fitted if the floor is not smooth or if there are any gaps.
- FST fire sliding doors are supplied without a locking cylinders. Before initial start-up of the door, you must install suitable locking cylinders that have been approved for use in fire-rated doors.

6 Operation

6.1 Opening and closing process

 CAUTION
<p>Danger of injury while opening and closing the door Persons, body parts or objects may be trapped by the door elements while the sliding door is opening or closing.</p> <ul style="list-style-type: none"> ▶ Make sure that no persons or objects are located within the sliding door's area of travel. ▶ Use the grip handle and not the recessed handle to guide the door into the end-of-travel position.

Opening process (without electric operator):

- ▶ Manually slide the door leaf up to the stop.
A rubber buffer is fitted to the floor as the end stop.
A door magnet is located at the top.

Hold-open device in the position *Door open*:

The hold-open device consists of a telescopic anchor and electric door magnet (24 V DC), which is wired with a smoke sensor system.

The leaf can be released via the following:

- The detector is triggered
- A push button is actuated
- A voltage drop

Closing process (without electric operator):

ATTENTION
<p>Exceeding the closing speed The locking device may be damaged if you exceed the closing speed.</p> <ul style="list-style-type: none"> ▶ Do not exceed the closing speed set for the sliding door (e.g. when manually closing it).

The released door leaf is pulled shut via the closing weight. The multi-part closing weight is located in the weight box and is connected to the labyrinth element via a pull cord.

- ▶ The closing speed (0.08 m/s to 0.2 m/s) can be set on the hydraulic track control (illustrated section 10).

7 Inspection and Maintenance

If any malfunctions or damage occur to the sliding door during operation, immediately authorise a specialist company to inspect or repair the door.

Proper maintenance and service of the sliding door is the responsibility of the owner or person authorised by the owner.

Expert maintenance must be performed and documented periodically to ensure proper function of the sliding door.

At least once a month:

- General visual inspection for damage to the door leaf and frame.
- Check that no equipment has been added or removed that may affect sliding door operation.
- Inspect the following components:
 - Self-closing device
 - Hold-open device (electric door magnet)
 - Fire alarm system (smoke sensor system) for flawless function
- Check the strip seals (in the smoke-tight version) for wear and correct position. Replace damaged seals.
- Check the closing speed.
Permissible speed range: 0.08 m/s to 0.2 m/s
- The lock plate for locks/latches must be free of obstructions.

At least once a year:

- **Fixings:**
 - Check the connections between the track, guiding profile, weight box and labyrinth profile to the wall for reliability.
 - Check that all fitting screws are tight.
- **Track:**
 - Check for cleanliness and, if necessary, clean.
 - Apply a thin layer of multi-purpose grease (NLGI class 2, water-resistant, acid-free) to the track-bearing surfaces.
- **Door travel properties:**
 - Check for perfect door travel.
 - Check for unusual noise during the opening or closing process.

- **Cable:**
Check for damage, particularly wear, corrosion, abrasion and kinks, as well as wire tears.
- **Cable fastening:**
Check the cable fastening on the door leaf and in the weight box.
- **Cable pulleys and hydraulic track control:**
 - Check that the cable pulleys are easy to move.
 - Check the function of the hydraulic track control.
- **Floor guide roller:**
Check the function of the floor guide roller.
- **Information signs and ID plates:**
Check that all information signs and ID plates for legibility.

For steel sliding doors with wicket door:

Check the following components for faultless fixing and function:

- Door closer
- Hinges
- Lock

NOTE:

The maintenance intervals are shortened accordingly in the case of more than five closing cycles per day or excessive dust, dirt, moisture, chemicals, etc.

8 Malfunctions and Troubleshooting

1 Sliding door does not close Sliding door does not fully close
Electric door magnet not released: ▶ Check the push button and wiring.
Track is not fitted level: ▶ Fit the track in a horizontal position.
Track is distorted: ▶ Loosen the track fastenings and fit in accordance with the instructions.
Track is dirty: ▶ Clean the track-bearing surfaces.
Door elements are distorted: ▶ Loosen the tensioning nuts and fix in accordance with the instructions.
Cable is jammed: ▶ Check the cable guide and movement range of the return pulleys.
Closing weight does not move: ▶ Check the closing weight travel (possibly in contact with the weight box fixings)
Closing weight dimensions are too small: ▶ Fit an additional weight.
Closing weight touches the floor before the door is fully closed: ▶ Shorten the cable.
Door leaf touches the guiding profile: ▶ Align the guiding profile accordingly.

2 Closing speed of the door is too low
Hydraulic track control damping is too large: ▶ Adjust the damping. ▶ See causes under number 1.
3 Closing speed of the door is too high
Track is not fitted level: ▶ Fit the track in a horizontal position.
Closing weight dimensions are too large: ▶ Reduce the closing weight.
Hydraulic track control damping is too small: ▶ Adjust the damping.
Damping disk incorrectly fitted (incorrect damping direction): ▶ Turn the damping disk.
4 Unusual noises can be heard while opening or closing
Track is distorted: ▶ Loosen the track fastenings and fit in accordance with the instructions.
Track is dirty: ▶ Clean the track-bearing surfaces.
Door elements are distorted: ▶ Loosen the tensioning nuts and fix in accordance with the instructions.
Closing weight does not move faultlessly: ▶ Check the closing weight travel (possibly in contact with the weight box fixings)
5 Sliding door cannot be fixed in the fully opened position
Electric door magnet does not engage: ▶ Check the push button and wiring. ▶ Check the voltage supply.

9 Cleaning and Care

ATTENTION
Unsuitable cleaning agents and incorrect cleaning High-pressure cleaners, as well as strong acid or lye, may damage the surface of the door elements. ▶ Do not use any high-pressure cleaners for cleaning. ▶ Only use suitable cleaning agents. ▶ Do not rub hard.

Regular and thorough cleaning is required to reduce the risk of corrosion.

9.1 Galvanized surfaces

ATTENTION
Metal cleaning tools Metal cleaning tools may damage the surface, resulting in corrosion. ▶ Never use any sponges containing metal, steel wool or steel brushes.

- ▶ Clean galvanized surfaces with clear water.
- ▶ Clean off tough-to-remove dirt by adding a small amount of a neutral cleaning agent to the water.

If slightly acidic, neutral or alkaline degreasing agents are used on surfaces, make sure that they are completely and immediately removed with water to prevent the chemicals from corroding the zinc surface.

9.2 Powder-coated surfaces

In order to properly care for coated surfaces, the sliding door must be cleaned at least once a year or more often in the case of heavy environmental pollution in accordance with the instructions in RAL-GZ 632 or SZFF 61.01.

- ▶ For cleaning, only use clear, cold/lukewarm water and soft, lint-free towels, cloths or cotton wool for industrial purposes. If necessary, tough-to-remove dirt can be cleaned off by adding a small amount of a neutral cleaning agent to the water.

9.3 Non-rusting surfaces

ATTENTION
<p>Metal cleaning tools</p> <p>Metal cleaning tools deposit rusting tramp iron particulates on the stainless steel surface, which could lead to corrosion damage.</p> <ul style="list-style-type: none"> ▶ Never use any sponges containing metal, steel wool or steel brushes.
<p>Unsuitable cleaning agents</p> <p>Unsuitable cleaning agents may corrode and damage the stainless steel surface.</p> <ul style="list-style-type: none"> ▶ Never use any products that contain chloride, particularly hydrochloric acid products, bleach or silver polish.

- ▶ Clean non-rusting surfaces with a damp towel or shammy.
- ▶ For heavier dirt, only use a common (non-ferrous) sponge.
- ▶ Remove fingerprints, as well as oily and greasy contamination, with a special cleaning agent, e.g. NIRO-Brillant.

- 10. Loosen the fixings on the track and remove the track.
- 11. Possibly remove the support brackets or ceiling hangers.
- 12. Loosen the fixings for the guiding profile and remove the guiding profile.

10.2 Disposal

To dispose of it properly after dismantling, the sliding door must be disassembled into its individual components and disposed of according to local official regulations.

10 Dismantling and Disposal

10.1 Dismantling

In general, the sliding door is dismantled in the opposite order to assembly.

Basic disassembly process:

1. Move sliding door into the position **Door closed**.
2. Remove cladding.
3. Loosen cable (in weight box) and remove the weight.
4. Remove the electric door magnet from the track.
5. Remove the floor buffer.
6. For door variants with a diverted closing weight: Disassemble the weight box.
7. Loosen the tensioning nuts on the front of the door leaf and separate the elements.
8. One by one, push the elements to the end of the track and remove them.
9. Disassemble the wall labyrinth.

Table des matières

1	A propos de ce mode d'emploi	18
1.1	Consignes de sécurité utilisées.....	18
1.2	Symboles utilisés.....	18
1.3	Abréviations utilisées.....	19
1.4	Remarques générales.....	19
1.5	Domaine d'application.....	19
2	⚠ Consignes de sécurité	19
2.1	Utilisation conforme.....	19
2.2	Utilisation non appropriée	19
2.3	Qualification du monteur	20
2.4	Modifications de la porte coulissante.....	20
2.5	Pièces détachées et accessoires	20
2.6	Parois et épaisseurs de paroi autorisées.....	20
2.7	Consignes de sécurité concernant le fonctionnement.....	20
3	Description produit	20
3.1	Vue d'ensemble	20
3.2	Variantes de la rampe d'entrée de porte (figures 1a.1 / 1c.1).....	20
3.3	Variantes de montage par rails de guidage (figures 1a.2 / 1b.2 / 1c.2).....	20
3.4	Dimensions et poids.....	21
3.5	Identification	21
4	Montage	21
4.1	Fixation de l'encadrement de porte.....	21
4.2	Accrochage et assemblage des éléments de porte.....	21
4.3	Pièces sans laquage.....	21
4.4	Serrure de porte (optionnelle).....	22
4.5	Installation de détecteurs de fumée (optionnelle)	22
4.6	Installation du système d'aide à l'ouverture électrique	22
4.7	Installation du dispositif d'avertissement optique et/ou sonore.....	22
5	Mise en service	22
6	Fonctionnement	22
6.1	Manœuvres d'ouverture et de fermeture	22
7	Inspection et maintenance	23
8	Pannes et dépannages	23
9	Nettoyage et entretien	24
9.1	Surfaces galvanisées.....	24
9.2	Surfaces à revêtement à base de poudre	24
9.3	Surfaces inoxydables	24
10	Démontage et élimination des déchets	25
10.1	Démontage	25
10.2	Élimination	25



.....**92**

Cher client,
Nous vous remercions d'avoir opté pour un produit de qualité de notre société.



1 A propos de ce mode d'emploi

Cette notice se compose d'une partie texte et d'une partie illustrée. Vous trouverez cette dernière à la fin de la partie texte.




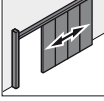
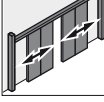

Lisez attentivement et suivez les présentes instructions. Elles contiennent des informations importantes concernant le produit. Veuillez en particulier respecter toutes les consignes de sécurité et de danger.

Veillez conserver soigneusement les présentes instructions!

1.1 Consignes de sécurité utilisées

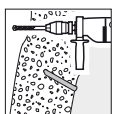
	<p>Ce symbole général d'avertissement désigne un danger susceptible de causer des blessures graves ou la mort. Dans la partie texte, le symbole général d'avertissement est utilisé en association avec les degrés de danger décrits ci-dessous. Dans la partie illustrée, une indication supplémentaire renvoie aux explications du texte.</p>
	ATTENTION
<p>Désigne un danger susceptible de provoquer des blessures légères à moyennes.</p>	
ATTENTION	
<p>Désigne un danger susceptible d'endommager ou de détruire le produit.</p>	

1.2 Symboles utilisés

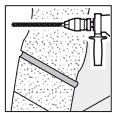
	<p>Consigne importante pour éviter tout dommage corporel ou matériel</p>
	<p>Disposition ou activité interdite</p>
	<p>Disposition ou procédure correcte</p>
	<p>Porte coulissante en acier en une partie</p>
	<p>Porte coulissante en acier en deux parties</p>
	<p>Porte coulissante télescopique</p>



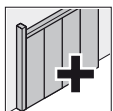
Sceller



Forer dans le béton



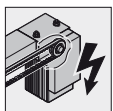
Forer dans la maçonnerie



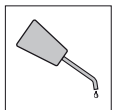
Composants optionnels



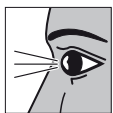
Portillon incorporé



Motorisation électrique



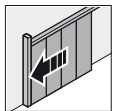
Graisser



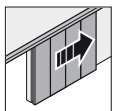
Contrôler



Déplacer le composant lentement et avec précaution



Porte fermée



Porte ouverte



Voir partie texte



Voir partie illustrée

1.3 Abréviations utilisées

FSK	Classe coupe-feu
OFF	Sol fini
LDH	Passage libre en hauteur
LDB	Passage libre en largeur

Le présent document présente les termes **porte** et **porte coulissante** pour désigner une porte coulissante coupe-feu.

1.4 Remarques générales

Les textes et les schémas de ces instructions font l'objet du plus grand soin. Pour des raisons de clarté, tous les détails concernant chaque variante et chaque cas de montage envisageable ne peuvent être décrits. Les textes et schémas imprimés dans les présentes instructions ne sont donnés qu'à titre d'exemple.

Nous déclinons toute responsabilité quant à l'exhaustivité des présentes instructions, qui ne donne droit à aucune réclamation. Changements de construction réservés.

Si toutefois vous souhaitez obtenir de plus amples informations ou si vous rencontrez certains problèmes n'étant pas traités de manière suffisante dans ces instructions d'utilisation, veuillez solliciter les informations nécessaires directement auprès de l'usine du fabricant.

1.5 Domaine d'application

Les instructions d'utilisation sont valables pour les types suivants:

- **FST 30-1 / FST 30-1-RS / FST 30-1-T2**
- **FST 60-1 / FST 60-1-RS / FST 60-1-T2**
- **FST 90-1 / FST 90-1-RS / FST 90-1-T2**
- **FST 30-2 / FST 30-2-RS**
- **FST 60-2 / FST 60-2-RS**
- **FST 90-2 / FST 90-2-RS**

2 Consignes de sécurité

2.1 Utilisation conforme

Une porte coulissante coupe-feu à l'état monté et fermé, y compris l'ensemble de ses pièces (par exemple le cadre, les guidages, etc.) est conçue pour empêcher le feu ou la fumée de pénétrer par les ouvertures du mur.

L'utilisation conforme de la porte compte notamment les points suivants:

- Respectez les instructions d'utilisation et d'entretien.
- Observez les conditions d'inspection et de maintenance.
- N'exploitez la porte coulissante que dans l'état technique de sécurité irréprochable.
- Ne faites effectuer les réparations et les maintenances sur la porte coulissante que par le fabricant ou par des sociétés spécialisées.
- Observez les prescriptions et les agréments nationaux respectives.

2.2 Utilisation non appropriée

La porte coulissante ne convient pas pour l'utilisation suivante:

- en tant que porte d'extérieur
- en tant que porte coulissante pour enceinte frigorifique
- dans des zones humides (salons de lavage de voitures, etc.)

Le fabricant et le fournisseur déclinent toute responsabilité pour les dégâts occasionnés suite à une utilisation non conforme. L'utilisateur est tenu pour seul responsable.

2.3 Qualification du monteur

Pour vous assurer une installation appropriée de la porte coulissante, seuls des monteurs disposant d'une qualification adaptée doivent effectuer ces travaux. Les parties électriques ne doivent être raccordées que par des sociétés concessionnaires spécialisées ou par un personnel spécialement formé, indépendamment des prescriptions administratives locales.

2.4 Modifications de la porte coulissante

Toute modification de la porte coulissante ne doit être effectuée que dans le cadre de l'agrément ou du certificat existant(e). Toute transformation sortant de ce cadre ne doit être effectuée qu'après consultation du service technique de l'usine.

2.5 Pièces détachées et accessoires

Nous insistons expressément sur le fait que seules les pièces détachées d'origine sont contrôlées et autorisées.

2.6 Parois et épaisseurs de paroi autorisées

Le type et les épaisseurs minimales des parois et des éléments de construction pour la pose de la porte coulissante coupe-feu sont indiqués dans l'agrément respective au pays.

2.7 Consignes de sécurité concernant le fonctionnement

- Laissez toujours la zone de déplacement de la porte coulissante libre.
- Pendant la manœuvre de la porte coulissante, assurez-vous qu'aucune personne, en particulier des enfants, ne se trouve dans la zone de déplacement de la porte.
- En cas d'utilisation abusive, de dégât ou si un état de fonctionnement dangereux survient, mettez la porte coulissante hors tension et protégez-la si nécessaire. Procédez dans les plus brefs délais à la remise en état conforme de la porte, devant être effectuée uniquement par un personnel spécialisé.

3 Description produit

3.1 Vue d'ensemble

► Voir partie illustrée

N°	Description
1	Élément de poignée
2	Élément normal
3	Élément de raccord
4	Élément de linteau
5	Élément de raccord
6	Bloc-porte
7	Élément labyrinthe
7a	Élément labyrinthe télescopique
8	Portillon incorporé
9	Liaison à tirette / tige filetée
10	Profil d'entrée

N°	Description
11	Caisse à contrepoids sur profil d'entrée: variante à entrée normale
12	Caisse à contrepoids dans l'espace de rangement: variante à entrée normale, contrepoids à poulie de renvoi ou à entrée affleurante
13	Régulateur de trajet
14	Contrepoids de fermeture
15	Câble métallique
16	Rail de guidage
17	Profil labyrinthe
18	Butoir au sol
19	Patte de fixation
20	Aimant de retenu
21	Galet
22	Console
23	Poignée
24	Plaque de serrage à câble
25	Pièce en T
26	Revêtements
27	Serrure de porte
28	Amortisseur d'arrêt

3.2 Variantes de la rampe d'entrée de porte (figures 1a.1 / 1c.1)

- **Entrée normale (A):**
La caisse à contrepoids, contenant le contrepoids de fermeture, se trouve sur le côté d'entrée et est combiné au profil d'entrée.
- **Entrée normale et affleurante, contrepoids de fermeture à poulie de renvoi (B), (C):**
La caisse à contrepoids, contenant le contrepoids de fermeture, se situe à l'extrémité du rail de guidage dans l'espace de rangement (câble à renvoi).

3.3 Variantes de montage par rails de guidage (figures 1a.2 / 1b.2 / 1c.2)

- **Montage mural D:**
Lors du montage mural, le rail de guidage est monté au mur à l'aide des consoles.
- **Montage direct au plafond E:**
Lors du montage au plafond, le rail de guidage est directement monté au plafond.
- **Montage suspendu au plafond F:**
Lors du montage suspendu au plafond, le rail de guidage est monté au plafond à l'aide de suspensions.
- **Montage au plafond avec linteau artificiel:**
Si l'utilisateur ne fournit pas lui-même le linteau dans la zone d'ouverture, une construction tubulaire à remplissage bois doit être montée au plafond (linteau artificiel). Si la longueur du linteau artificiel dépasse 3000 mm, ce dernier est livré en plusieurs parties. Dans ce cas, le revêtement bois doit être exécuté en recouvrement sur les endroits adjacents. Pour la suspension au plafond, vous devez retirer le revêtement bois correspondant et le monter à nouveau, une fois le montage terminé.

3.4 Dimensions et poids

La porte coulissante en acier est fabriquée en éléments de construction. La hauteur des éléments correspond à la hauteur de la porte, la largeur des éléments dépend de la hauteur des éléments et du poids des éléments. En règle générale, le poids maximal d'un élément ne dépasse pas 180 kg. Le poids nominal de l'élément dépend de la classe coupe-feu (FSK 30 env. 40 kg/m²; FSK 90 env. 55 kg/m²).

- ▶ Avant la pose, assurez-vous que la livraison est complète et que les dimensions correspondent.

3.5 Identification

A des fins d'identification technique, chaque porte est pourvue d'une plaque d'identification durable contenant les indications suivantes:

- Fabricant (nom et adresse)
- Type de construction de la porte (type)
- Numéro de fabrication et de position
- Année de construction
- Cycles de porte
- Classe de résistance au feu
- Date de montage
- Montage ou personne ayant effectué le montage

Une notice abrégée pour l'utilisation et la maintenance de la porte coulissante est disposée sur le côté frontal de l'élément de poignée.

REMARQUE:

Les autocollants et plaques métalliques ne doivent être ni enlevés ni rendus méconnaissables.

4 Montage

4.1 Fixation de l'encadrement de porte

ATTENTION
<p>Éléments de fixation inappropriés</p> <p>L'ouverture et la fermeture de la porte coulissante provoquent des forces dynamiques élevées. Des déformations peuvent apparaître en cas d'incendie.</p> <ul style="list-style-type: none"> ▶ Assurez-vous que les forces développées sont absorbées fidèlement par les éléments de fixation.

La fixation du rail de guidage, du profil d'entrée, de la caisse à contrepoids et du profil labyrinthe dépend de la composition du corps de construction.

- N'utilisez que des chevilles contrôlées sur site.
- Le vissage à travers le mur doit se faire avec des tiges filetées M10 et des contre-plaques correspondants.
- Lors du montage des trappes de niche, n'utilisez que des accessoires de montage appropriés pour les fondations de la construction. Le côté paumelles de la trappe de niche doit être monté au mur en saillie ou sur le revêtement.

4.2 Accrochage et assemblage des éléments de porte

ATTENTION
<p>Montage incorrect des éléments de porte</p> <p>En cas de montage incorrect des éléments de porte, ces derniers peuvent se tordre et s'endommager.</p> <ul style="list-style-type: none"> ▶ Lors du montage, alignez les éléments de porte verticalement (fig. 5.2). ▶ Veillez à une jonction solide des éléments de porte. ▶ Ne serrez pas l'écrou tendeur (fig. 5.5) outre mesure afin de ne pas gauchir les éléments de porte.

REMARQUE :

Les espaces vides entre les profils côté paroi et une surface irrégulière de paroi doivent être obturés, afin que ni les flammes, ni les températures élevées ne puissent porter atteinte à la porte.

- **Espaces vides ≤ 5 mm :**
 - Scellement à l'aide d'une pâte en silicone à élasticité durable issue de la classe de matériaux de construction B1.
- **Espaces vides > 5 mm :** (pas sur toute la longueur de profil)
 - Rembourrage par laine minérale et scellement supplémentaire à l'aide d'une pâte en silicone normale.
- **Espaces vides > 5 mm :** (sur toute la longueur de profil)
 - Avant de visser le profil, disposez une bande en continu à base de laine minérale. La laine minérale doit posséder la classe de matériaux de construction A1 ainsi qu'un point de fusion ≥ 1000 °C. Scellement supplémentaire à l'aide d'une pâte en silicone normale.

4.3 Pièces sans laquage

Afin de pouvoir garantir un fonctionnement sûr de la porte coulissante coupe-feu, les pièces suivantes ne sont pas pourvues d'un revêtement à base de poudre en usine et ne doivent **pas** être laquées:

- Rail de guidage
- Aimant de retenu électrique
- Patte de fixation
- Régulateur de trajet hydraulique
- Amortisseur d'arrêt
- Galets de guidage
- Butoir au sol
- Galet de guidage au sol
- Câble métallique
- Courroie dentée
- Poulies de renvoi à courroie dentée et à câble
- Ferme-porte
- Béquille
- Béquille coquille
- Poignée coquille à anneau de serrage
- Console de motorisation

4.4 Serrure de porte (optionnelle)

ATTENTION

Endommagement de la serrure de porte

La fermeture de la porte coulissante lorsque la crémonne est déployée peut endommager la serrure et la plaque de fermeture.

- ▶ Ne fermez pas la serrure lorsque la porte coulissante est ouverte!

En option, il est possible d'équiper la porte coulissante d'une serrure à pêne coudée qui est déjà montée en usine. Il est possible de régler la hauteur de la plaque de serrure dans le profil d'entrée.

4.5 Installation de détecteurs de fumée (optionnelle)

Vous trouverez la position exacte des différents détecteurs de fumée ainsi que des informations supplémentaires sur l'installation de détecteurs de fumée dans les instructions d'utilisation.

4.6 Installation du système d'aide à l'ouverture électrique

Pour de plus amples détails concernant le montage du système d'aide à l'ouverture électrique, reportez-vous aux instructions de service du fabricant.

4.7 Installation du dispositif d'avertissement optique et/ou sonore

Pour de plus amples détails concernant le montage du dispositif d'avertissement optique et/ou sonore, reportez-vous aux instructions de service du fabricant.

5 Mise en service

Avant la fin du montage, contrôlez le fonctionnement irréprochable de la porte coulissante.

Les points suivants doivent en particulier être contrôlés:

- Les bandes de roulement dans le rail de guidage doivent être dégagées de toute saleté et de couleur.
- Le rail de guidage doit toujours être monté à l'horizontale et hors tension.
- Le tablier de porte ne doit pas toucher le sol – entre le sol fini et le bord inférieur du tablier de porte, une distance de 15 mm [+5 mm/-5 mm] pour une porte coulissante coupe-feu en acier et de 15 mm [+0 mm/-5 mm] pour une porte coulissante anti-fumée en acier doit être observée.
- Le tablier de porte doit coulisser devant les murs, les linteaux et les niches sans frotter.
- Le tablier de porte doit pouvoir fermer automatiquement à chaque position.
- Le déplacement irréprochable du contrepoids de fermeture, dans la caisse à contrepoids, doit être assuré sans le moindre frottement ni blocage. Le contrepoids de fermeture ne doit ni buter ni cogner aux deux positions finales de la porte coulissante.
- Le câble métallique du contrepoids de fermeture ne doit frotter à aucun endroit.
- Les poulies de renvoi doivent être contrôlées quant à l'aisance de leur déplacement.

- La vitesse de fermeture du tablier de porte doit être vérifiée: elle doit être comprise entre 0,08 m/s et 0,20 m/s (partie illustrée 10).
- Réglez l'amortisseur d'arrêt de sorte que la porte coulissante entre en position finale en étant entièrement amortie.
- Ne traitez pas les joints en caoutchouc à l'aide de substances à base d'huile ou de silicone. Utilisez uniquement de la poudre de talc.
- En cas de sols non plans ou de joints, un rail de sol en acier inoxydable doit être monté.
- Les portes coulissantes coupe-feu FST sont livrées sans cylindre de fermeture. Avant la mise en service de la porte, des cylindres de fermeture contrôlés et adaptés aux portes coupe-feu doivent, le cas échéant, être utilisés.

6 Fonctionnement

6.1 Manœuvres d'ouverture et de fermeture

⚠ ATTENTION

Risque de blessure lors de l'ouverture et de la fermeture

Lors de l'ouverture et la fermeture de la porte coulissante, des éléments de porte peuvent coincer des personnes, des parties du corps ou des objets.

- ▶ Assurez-vous qu'aucune personne et qu'aucun objet ne se trouve dans la zone de déplacement de la porte coulissante.
- ▶ Lorsque la porte entre en position finale, utilisez la poignée plutôt que la poignée coquille.

Manœuvre d'ouverture (sans motorisation électrique):

- ▶ Ouvrez le tablier de porte manuellement en le faisant coulisser jusqu'à la butée. Un butoir en caoutchouc faisant office de butée est monté au sol. L'aimant de retenu se trouve dans la section haute.

Dispositif de retenu en position **OUVERT**:

Le dispositif de retenu se compose d'une patte de fixation télescopique et d'un aimant de retenu électrique (24 V CC) câblé à une installation de détecteurs de fumée.

Il est possible de libérer le tablier de porte des façons suivantes:

- Déclenchement du détecteur
- Activation du bouton-poussoir
- Panne de courant

Manœuvre de fermeture (sans motorisation électrique):

ATTENTION

Dépassement de la vitesse de fermeture

Le dépassement de la vitesse de fermeture peut endommager le dispositif de fermeture.

- ▶ Ne dépassez pas la vitesse de fermeture réglée de la porte coulissante (par exemple en la fermant manuellement).

Le tablier de porte déverrouillé se ferme à l'aide du contrepoids de fermeture. Le contrepoids de fermeture en plusieurs parties se trouve dans la caisse à contrepoids et est relié à l'élément labyrinthe par un câble.

- ▶ Vous pouvez régler la vitesse de fermeture (comprise entre 0,08 m/s et 0,2 m/s) sur le régulateur de trajet hydraulique (partie illustrée 10).

7 Inspection et maintenance

Si des défaillances ou des dégâts apparaissent pendant le fonctionnement de la porte coulissante, ordonnez dans les plus brefs délais l'expertise et/ou la remise en état à une société spécialisée.

Le propriétaire ou la personne chargée par celui-ci est responsable de l'entretien et de la maintenance conformes de la porte coulissante.

Afin de garantir le fonctionnement réglementaire de la porte coulissante, vous devez effectuer et documenter périodiquement une maintenance appropriée.

Minimum une fois par mois:

- Inspection visuelle générale du tablier de porte et du cadre pour déceler d'éventuels endommagements.
- Puis vérification pour déceler l'ajout ou la suppression de dispositifs pouvant influencer le fonctionnement de la porte coulissante.
- Vérification des éléments de construction suivants:
 - Dispositif de fermeture automatique
 - Dispositif de blocage (aimant de retenue électrique)
 - Fonctionnement irréprochable de l'installation d'alarme incendie (installation de détecteurs de fumée)
- Contrôlez les joints à bande (en cas d'exécution en tant que porte anti-fumée) quant à leur usure et à leur positionnement. Remplacez les joints endommagés.
- Contrôle de la vitesse de fermeture. Plage de vitesse autorisée: 0,08 m/s à 0,2 m/s
- Les plaques de serrure pour les serrures/pênes doivent être dégagées de tout obstacle.

Minimum une fois par an:

- **Fixations:**
 - Vérifiez la fiabilité du raccord du rail de guidage, du profil d'entrée, de la caisse à contrepoids et du profil labyrinthe aux fondations murales.
 - Vérifiez le positionnement solide de toutes les vis de fixation.
- **Rail de guidage:**
 - Vérifiez l'état de propreté et nettoyez le cas échéant.
 - Graissez légèrement les bandes de roulement à l'aide de graisse universelle (classe NLGI 2, étanche, sans acide).
- **Caractéristiques de déplacement:**
 - Contrôlez les propriétés irréprochables du déplacement.
 - Vérifiez la présence de nuisances sonores inhabituelles pendant les manœuvres d'ouverture et de fermeture.
- **Câble métallique:** Vérifiez la présence d'endommagements, en particulier d'usure, de corrosion, de frottements, de pliures et de fissures.
- **Fixation du câble:** Contrôlez les fixations du câble sur le tablier de porte et dans la caisse à contrepoids.

- **Poules de renvoi de câble et régulateur de trajet hydraulique:**
 - Vérifiez que le déplacement des poules de renvoi de câble est aisé.
 - Contrôlez le fonctionnement du régulateur de trajet hydraulique.
- **Galet de guidage au sol:** Contrôlez le fonctionnement du galet de guidage au sol.
- **Plaques indicatrices et d'identification:** Vérifiez la lisibilité de toutes les plaques indicatrices et d'identification.

Pour les portes coulissantes en acier à portillon incorporé:

Vérifiez la bonne fixation ainsi que le bon fonctionnement des éléments de construction:

- Contact de fermeture
- Paumelles
- Serrure

REMARQUE:

Si plus de cinq manœuvres de fermeture sont effectuées par jour ou en cas de sollicitation particulière due à la présence de poussière, de saleté, d'humidité, de produits chimiques, etc., les intervalles de maintenance se réduisent en conséquence.

8 Pannes et dépannages

1	La porte coulissante ne ferme pas La porte coulissante ne ferme pas entièrement
	L'aimant de retenue électrique ne se débloque pas: ▶ Contrôlez le bouton-poussoir et le câblage.
	Le rail de guidage est monté de travers: ▶ Montez le rail de guidage à l'horizontale.
	Le rail de guidage est gauchi: ▶ Desserrez les fixations du rail de guidage et montez-les conformément aux instructions.
	Le rail de guidage est sale: ▶ Nettoyez les bandes de roulement.
	Les éléments de porte sont gauchis: ▶ Desserrez légèrement les écrous tendeurs puis fixez-les conformément aux instructions.
	Le câble métallique coince: ▶ Contrôlez le guide de câble et la manœuvrabilité des poules de renvoi.
	Impossible de déplacer le contrepoids de fermeture: ▶ Contrôlez le trajet du contrepoids de fermeture (contact éventuel avec les fixations de la caisse à contrepoids).
	Dimensions trop réduites du contrepoids de fermeture: ▶ Montez un contrepoids supplémentaire.
	Le contrepoids de fermeture touche le sol avant la fermeture complète de la porte: ▶ Réduisez le câble métallique.
	Le tablier de porte frotte sur le profil d'entrée: ▶ Arrangez le profil d'entrée en conséquence.

2 Vitesse de fermeture du tablier de porte trop faible
Amortissement du régulateur de trajet hydraulique trop important: ▶ Réglez l'amortissement. ▶ Voir causes, point 1.
3 Vitesse de fermeture du tablier de porte trop élevée
Le rail de guidage est monté de travers: ▶ Montez le rail de guidage à l'horizontale.
Dimensions trop élevées du contrepoids de fermeture: ▶ Réduisez le contrepoids de fermeture.
Amortissement du régulateur de trajet hydraulique insuffisant: ▶ Réglez l'amortissement.
Montage incorrect du disque amortisseur (mauvais sens d'amortissement): ▶ Tournez le disque amortisseur.
4 Des bruits inhabituels se font entendre pendant les manœuvres d'ouverture et de fermeture.
Le rail de guidage est gauchi: ▶ Desserrez les fixations du rail de guidage et montez-les conformément aux instructions.
Le rail de guidage est sale: ▶ Nettoyez les bandes de roulement.
Les éléments de porte sont gauchis: ▶ Desserrez légèrement les écrous tendeurs puis fixez-les conformément aux instructions.
Déplacement irréprochable du contrepoids de fermeture impossible: ▶ Contrôlez le trajet du contrepoids de fermeture (contact éventuel avec les fixations de la caisse à contrepoids).
5 Il est impossible de fixer la porte coulissante en position ouverte entière
L'aimant de retenu électrique ne se fixe pas: ▶ Contrôlez le bouton-poussoir et le câblage. ▶ Contrôlez l'alimentation électrique.

9 Nettoyage et entretien

ATTENTION
Produit de nettoyage inapproprié et nettoyage incorrect
Les nettoyeurs haute pression ainsi que les produits acides et basiques peuvent endommager la surface des éléments de la porte. ▶ N'utilisez aucun nettoyeur haute pression pour le nettoyage. ▶ Utilisez des produits de nettoyage appropriés. ▶ Evitez tout frottement exagéré.

Afin de réduire la corrosion, il est nécessaire de nettoyer régulièrement et de manière approfondie.

9.1 Surfaces galvanisées

ATTENTION
Outils de nettoyage métallifères
Les outils de nettoyage métallifères peuvent endommager la surface et ainsi la corroder. ▶ N'utilisez en aucun cas des éponges contenant un grattoir métallique, de la laine de fer ou encore des brosses métalliques.

- ▶ Nettoyez les surfaces galvanisées à l'eau claire.
- ▶ Enlevez éventuellement les saletés tenaces en y ajoutant une faible quantité de détergent neutre.

Si vous utilisez un produit détachant légèrement acide, neutre ou basique, il est impératif de rincer à l'eau directement après le nettoyage et d'éliminer tout reste de produit dégraissant de la surface afin d'éviter toute attaque chimique de la surface galvanisée.

9.2 Surfaces à revêtement à base de poudre

L'entretien conforme des surfaces avec revêtement présuppose un nettoyage annuel minimum de la porte coulissante, et plus en cas de sollicitation ambiante plus forte, conformément aux prescriptions RAL-GZ 632 ou SZFF 61.01.

- ▶ Pour le nettoyage, n'utilisez que de l'eau claire, froide ou tiède, un chiffon doux et résistant à l'abrasion, des lingettes ou de la ouate pour usages industriels. Vous pouvez éventuellement enlever les saletés tenaces en y ajoutant une faible quantité de détergent neutre.

9.3 Surfaces inoxydables

ATTENTION
Outils de nettoyage métallifères
Les outils de nettoyage métallifères transmettent des particules de fer étrangères corrosives à la surface inoxydable, pouvant provoquer des dommages matériels dus à la corrosion. ▶ N'utilisez en aucun cas des éponges contenant un grattoir métallique, de la laine de fer ou encore des brosses métalliques.
Produits nettoyants inappropriés
Des produits nettoyants inappropriés peuvent attaquer et endommager les surfaces inoxydables. ▶ N'utilisez en aucun cas des produits chloriques, en particulier ceux contenant de l'acide chlorhydrique, de la javel ou encore des produits servant à nettoyer l'argenterie.

- ▶ Nettoyez les surfaces inoxydables avec un chiffon humide ou avec du cuir.
- ▶ Pour les saletés plus tenaces, utilisez une éponge de nettoyage (sans grattoir en acier) du commerce.
- ▶ Éliminez les empreintes digitales ainsi que les salissures d'huile et de graisse avec des produits de nettoyages spéciaux tels que du NIRO-Brillant.

10 Démontage et élimination des déchets

10.1 Démontage

En règle générale, le démontage de la porte coulissante suit l'ordre inverse des étapes de montage.

Déroulement général du démontage:

1. Placez la porte en position **FERME**.
2. Retirez les revêtements.
3. Détachez le câble métallique (de la caisse à contrepoids) et retirez le contrepoids.
4. Retirez l'aimant de retenue électrique du rail de guidage.
5. Enlevez le butoir au sol.
6. Pour d'autres variantes de porte avec contrepoids de fermeture à poulie de renvoi, démontez la caisse à contrepoids.
7. Desserrez les écrous tendeurs de la face avant du tablier de porte et désassemblez les éléments.
8. Faites coulisser les éléments à l'extrémité du rail de guidage puis retirez-les séparément.
9. Démontez le labyrinthe mural.
10. Desserrez les fixations du rail de guidage puis déposez ce dernier.
11. Démontez éventuellement les consoles ou les suspensions au plafond.
12. Desserrez les fixations du profil d'entrée et retirez ce dernier.

10.2 Elimination

Pour une élimination réglementaire des déchets, la porte coulissante doit être désassemblée après le démontage et éliminée conformément aux directives des autorités locales.

Indice

1	Su queste istruzioni.....	26
1.1	Avvertenze utilizzate.....	26
1.2	Simboli utilizzati.....	26
1.3	Abbreviazioni utilizzate.....	27
1.4	Osservazioni generali.....	27
1.5	Settore di validità.....	27
2	⚠ Indicazioni di sicurezza.....	27
2.1	Uso a norma.....	27
2.2	Uso non a norma.....	27
2.3	Qualifica dell'installatore.....	27
2.4	Modifiche del portone scorrevole.....	28
2.5	Ricambi e accessori.....	28
2.6	Pareti e spessori delle pareti ammessi.....	28
2.7	Indicazioni di sicurezza relative al funzionamento.....	28
3	Descrizione del prodotto.....	28
3.1	Panoramica.....	28
3.2	Varianti di inserimento del portone (Figura 1a.1/1c.1).....	28
3.3	Varianti del montaggio su guide di scorrimento (Figura 1a.2/1b.2/1c.2).....	28
3.4	Dimensioni e peso.....	28
3.5	Contrassegno.....	29
4	Montaggio.....	29
4.1	Fissaggio del telaio portone.....	29
4.2	Sospensione e combinazione degli elementi portone.....	29
4.3	Parti da non verniciare.....	29
4.4	Serratura portone (opzionale).....	29
4.5	Installazione dell'impianto di rilevazione del fumo (opzionale).....	29
4.6	Installazione dell'automatismo d'apertura elettrico.....	30
4.7	Installazione dell'impianto d'allarme ottico e/o acustico.....	30
5	Messa in funzione.....	30
6	Funzionamento.....	30
6.1	Manovra di apertura e chiusura.....	30
7	Controllo e manutenzione.....	30
8	Anomalie e risoluzione errori.....	31
9	Pulizia.....	32
9.1	Superfici zincate.....	32
9.2	Superfici con verniciatura a polveri.....	32
9.3	Superfici inossidabili.....	32
10	Smontaggio e smaltimento.....	32
10.1	Smontaggio.....	32
10.2	Smaltimento.....	32



.....92

Gentile cliente,
siamo lieti che Lei abbia scelto un prodotto di qualità di nostra produzione.



1 Su queste istruzioni

Queste istruzioni si suddividono in testo e parte illustrata. La parte illustrata si trova al termine del testo.




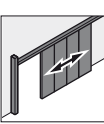
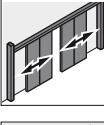
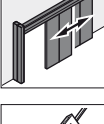
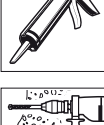

Legga attentamente le seguenti istruzioni, che Le forniranno importanti informazioni sul prodotto. Osservi in particolare modo le indicazioni e le avvertenze di sicurezza.

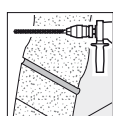
La preghiamo di conservare queste istruzioni con cura!

1.1 Avvertenze utilizzate

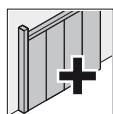
 Il simbolo di avvertimento generale indica il rischio di lesioni fisiche o addirittura di morte . Nel testo il simbolo di avvertimento generale viene utilizzato unitamente ai livelli di avvertenza descritti nel paragrafo seguente. Nella sezione illustrata un'ulteriore indicazione rinvia alle spiegazioni nel testo.
 CAUTELA
Indica il rischio di lesioni lievi o medie.
ATTENZIONE
Indica il rischio di danneggiamento o distruzione del prodotto .

1.2 Simboli utilizzati

	Importante avvertenza per evitare danni alle persone o cose
	Disposizione o attività non consentita
	Disposizione o attività corretta
	Portone scorrevole in acciaio ad un battente
	Portone scorrevole in acciaio a due battenti
	Portone scorrevole in acciaio telescopico
	Sigillare
	Perforare nel calcestruzzo



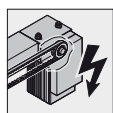
Praticare fori nella muratura



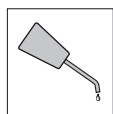
Componenti opzionali



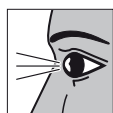
Portina pedonale inserita



Motorizzazione elettrica



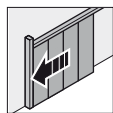
Ingrassare



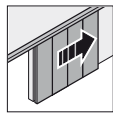
Controllare



Muovere l'elemento costruttivo lentamente e con cautela



Chiusura portone



Apertura portone



Vedere testo



Vedere sezione illustrata

1.3 Abbreviazioni utilizzate

FSK	Classe di protezione antincendio
OFF (P.P.F.)	Piano pavimento finito
LDH (HPN)	Altezza passaggio netto
LDB (LPN)	Larghezza passaggio netto

Nel presente documento i termini **Portone** e **Portone scorrevole** vengono utilizzati indistintamente per indicare il Portone tagliafuoco scorrevole.

1.4 Osservazioni generali

I testi e i disegni contenuti nelle presenti istruzioni sono stati redatti con estrema cura. Per motivi di spazio non è possibile fornire una descrizione dettagliata di tutte le varianti e di tutti i possibili casi di montaggio, uso o manutenzione del prodotto. I testi e i disegni pubblicati nelle presenti istruzioni assumono il solo carattere esemplificativo.

Viene esclusa qualunque garanzia relativa alla completezza senza autorizzazione al reclamo. La Ditta si riserva la facoltà di apportare modifiche tecniche al prodotto.

Se desidera ulteriori informazioni o se dovessero verificarsi dei problemi non sufficientemente trattati nelle presenti istruzioni per l'uso, si può rivolgere direttamente allo stabilimento di produzione per le informazioni necessarie.

1.5 Settore di validità

Le istruzioni per l'uso sono valide per i seguenti tipi:

- **FST 30-1 / FST 30-1-RS / FST 30-1-T2**
- **FST 60-1 / FST 60-1-RS / FST 60-1-T2**
- **FST 90-1 / FST 90-1-RS / FST 90-1-T2**
- **FST 30-2 / FST 30-2-RS**
- **FST 60-2 / FST 60-2-RS**
- **FST 90-2 / FST 90-2-RS**

2 Indicazioni di sicurezza

2.1 Uso a norma

Un portone tagliafuoco scorrevole completo in tutte le sue parti (p. es. telaio, guide, ecc.) ed interamente montato e chiuso, è concepito per impedire il passaggio di fuoco o di fumo dalle aperture nelle pareti.

Per l'uso a norma sono da osservare anche i seguenti punti:

- Osservare le istruzioni per l'uso e la manutenzione.
- Attenersi alle condizioni di verifica e di manutenzione.
- Utilizzare il portone scorrevole solo in condizioni tecniche sicure e perfette.
- Far eseguire la manutenzione e le riparazioni sul portone scorrevole solo dal produttore o da aziende specializzate.
- Osservare le rispettive norme ed autorizzazioni nazionali.

2.2 Uso non a norma

Il portone scorrevole non è adatto per i seguenti impieghi:

- come portone per uso esterno
- come portone per celle frigorifere
- nelle aree umide (impianti di autolavaggio ecc.)

Il produttore e il fornitore non si assumono nessuna responsabilità per eventuali danni provocati da un uso non a norma. Il rischio è totalmente a carico dell'utente.

2.3 Qualifica dell'installatore

Per garantire un montaggio corretto del portone scorrevole devono essere incaricati esclusivamente installatori con una qualifica comprovata. Le parti elettriche devono essere collegate, in base alle norme locali vigenti, esclusivamente da aziende concessionarie specializzate oppure da personale appositamente istruito.

2.4 Modifiche del portone scorrevole

Le modifiche del portone scorrevole devono essere eseguite solo previa autorizzazione o certificazione. Per tutte le altre modifiche rivolgersi prima allo stabilimento di produzione.

2.5 Ricambi e accessori

La avvertiamo espressamente che sono collaudati e autorizzati esclusivamente i ricambi originali.

2.6 Pareti e spessori delle pareti ammessi

Per il tipo e lo spessore minimo delle pareti e degli elementi costruttivi per il montaggio del portone tagliafuoco scorrevole in acciaio consultare l'autorizzazione dei singoli paesi.

2.7 Indicazioni di sicurezza relative al funzionamento

- Lasciare sempre libera la zona di passaggio del portone scorrevole.
- Assicurarsi che durante il movimento del portone scorrevole nella sua zona di manovra non siano presenti né oggetti né persone, in particolare bambini.
- In caso di uso illecito, danneggiamento o al verificarsi di uno stato di funzionamento pericoloso disattivare il portone scorrevole e se necessario fissarlo. Far eseguire immediatamente una nuova manutenzione a regola d'arte solo da personale specializzato.

3 Descrizione del prodotto

3.1 Panoramica

► Vedere la parte illustrata

N°	Descrizione
1	Elemento maniglia
2	Elemento normale
3	Elemento di collegamento
4	Elemento architrave
5	Elemento di collegamento
6	Kit di porta completa
7	Elemento di labirinto
7a	Elemento di labirinto telescopico
8	Porta pedonale inserita
9	Collegamento a trazione/asta filettata
10	Profilo di inserimento
11	Scatola di contrappeso sul profilo di inserimento: variante Inserimento normale
12	Scatola di contrappeso nell'area deposito: variante Inserimento normale, Peso rinviato oppure Inserimento a filo
13	Regolatore di corsa
14	Contrappeso di chiusura
15	Cordino di sollevamento
16	Guida di scorrimento
17	Profilo a labirinto

N°	Descrizione
18	Respingente a pavimento
19	Angolare
20	Calamita
21	Carrello
22	Mensola
23	Impugnatura
24	Placca di serraggio fune
25	Elemento a T
26	Rivestimenti
27	Serratura portone
28	Ammortizzatore di riscontro

3.2 Varianti di inserimento del portone (Figura 1a.1/1c.1)

- **Inserimento normale (A):**
La scatola di contrappeso con il contrappeso di chiusura si trova sul lato di inserimento ed è collegata al profilo di inserimento.
- **Contrappeso di chiusura ad inserimento normale e a filo con rinvio (B), (C):**
La scatola di contrappeso con il contrappeso di chiusura si trova all'estremità della guida di scorrimento nell'area di deposito (la fune è rinviata).

3.3 Varianti del montaggio su guide di scorrimento (Figura 1a.2/1b.2/1c.2)

- **Montaggio a parete D:**
Nel montaggio a parete la guida di scorrimento viene montata sulla parete mediante le mensole.
- **Montaggio diretto a soffitto E:**
Nel montaggio a soffitto la guida di scorrimento viene montata direttamente sul soffitto.
- **Montaggio a soffitto a sospensione F:**
Nel montaggio appeso a soffitto la guida di scorrimento viene montata sul soffitto mediante una sospensione.
- **Montaggio a soffitto con architrave fittizio:**
Se nella zona di passaggio non è presente nessun architrave come da costruzione, deve essere montata al soffitto una struttura tubolare fasciata (architrave fittizio). Se l'architrave fittizio supera i 3000 mm di lunghezza verrà consegnato in diverse parti. In questo caso il rivestimento esterno resistente deve essere eseguito in modo da ricoprire i giunti. Per il fissaggio al soffitto estrarre i rispettivi rivestimenti ed applicarli nuovamente a montaggio ultimato.

3.4 Dimensioni e peso

Il portone scorrevole in acciaio è montato come una struttura ad elementi. L'altezza degli elementi corrisponde all'altezza del portone, la larghezza degli elementi dipende dall'altezza e dal peso degli elementi. Di norma non si supera un peso massimo di 180 kg. Il peso della superficie dell'elemento dipende dalla classe di protezione antincendio (FSK 30 ca. 40 kg/m²; FSK 90 ca. 55 kg/m²).

- Prima del montaggio controllare l'esattezza delle misure e la completezza della fornitura.

3.5 Contrassegno

Ogni portone è provvisto di un contrassegno tecnico con una targhetta di identificazione durevole contenente i seguenti dati:

- Produttore (nome e indirizzo)
- Tipo di portone
- Numero di produzione e di posizione
- Anno di costruzione
- Cicli portone
- Classe di resistenza al fuoco
- Data di montaggio
- Ditta o persona che ha eseguito il montaggio

Sulla parte frontale della maniglia sono presenti delle brevi istruzioni per l'uso e la manutenzione del portone scorrevole.

NOTA:

Non rimuovere o rendere illeggibili le etichette e le targhette di metallo.

4 Montaggio

4.1 Fissaggio del telaio portone

ATTENZIONE
<p>Elementi di fissaggio non adatti</p> <p>In fase di apertura e chiusura del portone scorrevole si determinano forze dinamiche elevate. In caso di incendio possono verificarsi deformazioni.</p> <p>► Assicurarsi che le forze derivate dagli elementi di fissaggio possano essere assorbite in modo affidabile.</p>

Il fissaggio della guida di scorrimento, del profilo di inserimento, della scatola di contrappeso e del profilo a labirinto dipende dalla superficie di costruzione.

- Utilizzare solo tasselli ad espansione con l'omologazione dell'ispettorato edile.
- Il fissaggio alla parete viene eseguito mediante aste filettate M10 e contropiastre corrispondenti.
- Durante il montaggio degli sportelli a nicchia utilizzare materiale di montaggio adatto alla superficie di costruzione. Il lato cerniere dello sportello a nicchia viene montato sulla parete aggiuntiva e sul rivestimento.

4.2 Sospensione e combinazione degli elementi portone

ATTENZIONE
<p>Montaggio errato degli elementi portone</p> <p>In caso di montaggio errato degli elementi portone questi possono deviare e venire danneggiati.</p> <p>► Durante il montaggio posizionare gli elementi portone assolutamente di taglio (Figura 5.2).</p> <p>► Garantire un collegamento sicuro degli elementi portone.</p> <p>► Non serrare i dadi di arresto (Figura 5.5) in modo eccessivo per evitare la tensione eccessiva degli elementi portone.</p>

NOTA:

Sigillare le intercapedini tra i profili dalla parte della parete e una superficie parete non piana, in modo che né fiamme né temperature elevate pregiudichino la chiusura del locale.

- **Intercapedini \leq 5 mm:**
 - Sigillatura dei giunti con un silicone ad elasticità permanente della classe di materiale da costruzione B1
- **Intercapedini $>$ 5 mm:** (non passanti lungo l'intera lunghezza del profilo)
 - Tamponamento posteriore con lana minerale e sigillatura supplementare con normale silicone.
- **Intercapedini $>$ 5 mm:** (passanti lungo l'intera lunghezza del profilo)
 - Prima di avvitare il profilo applicare su tutta la lunghezza una striscia di lana minerale. La lana minerale deve appartenere alla classe di materiale da costruzione A1 e deve avere un punto di fusione \geq 1000°C. Sigillatura supplementare con normale silicone.

4.3 Parti da non verniciare

Per poter garantire un funzionamento sicuro del portone tagliafuoco scorrevole le seguenti parti non sono verniciate a polveri di fabbrica e **non** devono essere verniciate:

- Guida di scorrimento
- Calamita elettrica
- Angolare
- Regolatore di corsa idraulico
- Ammortizzatore di riscontro
- Ruote di scorrimento
- Respingente a pavimento
- Rullo di guida a pavimento
- Cordino di sollevamento
- Cinghia dentata
- Rulli di rinvio fune e cinghia dentata
- Chiudiporta
- Maniglia
- Maniglia incassata
- Maniglia incassata ad anello di serraggio
- Mensola motore

4.4 Serratura portone (opzionale)

ATTENZIONE
<p>Danneggiamento della serratura portone</p> <p>Se il portone scorrevole viene chiuso con il chiavistello disattivato possono verificarsi danneggiamenti alla serratura e al riscontro.</p> <p>► Non bloccare la serratura con il portone ancora aperto!</p>

Il portone scorrevole può essere dotato opzionalmente di una serratura a catenaccio ad arco. La serratura a catenaccio ad arco è già montata di fabbrica. L'altezza del riscontro serratura nel profilo di inserimento è regolabile.

4.5 Installazione dell'impianto di rilevazione del fumo (opzionale)

Per la posizione esatta dei singoli rilevatori di fumo e per ulteriori informazioni sull'impianto di rilevazione del fumo consultare le istruzioni per l'uso del produttore.

4.6 Installazione dell'automatismo d'apertura elettrico

Per i dettagli precisi sul montaggio dell'automatismo d'apertura elettrico consultare le istruzioni per l'uso del produttore.

4.7 Installazione dell'impianto d'allarme ottico e/o acustico

Per i dettagli precisi sul montaggio dell'impianto d'allarme ottico e/o acustico consultare le istruzioni per l'uso del produttore.

5 Messa in funzione

Prima di terminare il montaggio controllare che il portone scorrevole funzioni correttamente.

Verificare in particolar modo i seguenti punti:

- Le superfici di scorrimento della guida non devono presentare tracce di sporco e vernice.
- Montare la guida di scorrimento sempre in orizzontale e senza alimentazione elettrica.
- Il manto non deve toccare il pavimento – Mantenere una distanza di 15 mm [+5 mm/-5 mm] fra il P.P.F. ed il bordo inferiore del manto nel portone tagliafuoco scorrevole in acciaio e di 15 mm [+0 mm/-5 mm] nel portone tagliafuoco scorrevole in acciaio.
- Il manto deve scorrere su pareti, architravi e nicchie senza abrasioni.
- Il manto deve chiudersi autonomamente da ogni posizione.
- Garantire il movimento corretto del contrappeso di chiusura nella scatola di contrappeso senza abrasioni o blocchi. Non bloccare in battuta e poggiare il contrappeso di chiusura in una posizione finale.
- Il cordino di sollevamento del contrappeso di chiusura non deve sfregare in nessun punto.
- Controllare la scorrevolezza dei rulli di rinvio.
- Verificare che la velocità di chiusura del manto sia compresa tra 0,08 m/s e 0,20 m/s (parte illustrata 10).
- Regolare l'ammortizzatore di riscontro di modo che il portone scorrevole raggiunga la posizione finale con un'ammortizzazione completa.
- Non trattare le guarnizioni di gomma con sostanze contenenti olio o silicone. Applicare solo polvere di talco.
- In presenza di pavimenti non lisci o di giunti, montare una guida a pavimento in acciaio inox.
- I portoni tagliafuoco scorrevoli FST vengono forniti senza cilindro della serratura. Prima della messa in funzione del portone inserire eventualmente cilindri della serratura collaudati, adatti all'impiego su porte antincendio.

6 Funzionamento

6.1 Manovra di apertura e chiusura

CAUTELA

Rischio di lesioni in fase di apertura e di chiusura

In fase di apertura e chiusura del portone scorrevole persone, parti del corpo o oggetti possono rimanere incastrati negli elementi portone.

- ▶ Assicurarsi che persone o oggetti non si trovino nella zona di manovra del portone scorrevole.
- ▶ In fase di avanzamento nella posizione di finecorsa utilizzare l'impugnatura e non la maniglia incassata.

Manovra di apertura (senza motorizzazione elettrica):

- ▶ Spingere manualmente il battente del portone fino all'arresto.
Sul pavimento è montato un respingente di gomma come battuta di finecorsa. Nell'area superiore è presente una calamita.

Dispositivo di bloccaggio nella posizione di Apertura:

Il dispositivo di bloccaggio è composto da un'ancora telescopica e da una calamita elettrica (24 V DC) cablata con un'impianto di rilevazione del fumo.

I battenti possono essere azionati in diversi modi:

- Attivazione del segnalatore
- Azionamento del pulsante
- Caduta di tensione

Manovra di chiusura (senza motorizzazione elettrica):

ATTENZIONE

Superamento della velocità di chiusura

In caso di superamento della velocità di chiusura il dispositivo di chiusura può venire danneggiato.

- ▶ Non superare la velocità di chiusura impostata per il portone scorrevole (con chiusura manuale).

Il battente sbloccato viene chiuso dal contrappeso di chiusura. Il contrappeso di chiusura multisezionale si trova nella relativa scatola ed è collegato all'elemento del labirinto mediante un paranco a fune.

- ▶ La velocità di chiusura (da 0,08 m/s a 0,2 m/s) del regolatore di corsa idraulico è regolabile (parte illustrata 10).

7 Controllo e manutenzione

Se durante il funzionamento si verificano anomalie o danneggiamenti al portone scorrevole, consultare immediatamente una ditta specializzata per una perizia ed una nuova manutenzione.

Il proprietario o il suo incaricato è responsabile della manutenzione corretta del portone scorrevole.

Per garantire il funzionamento corretto del portone scorrevole eseguire periodicamente una manutenzione a regola d'arte e documentarla.

Almeno una volta al mese:

- Eseguire un'ispezione visiva generale di eventuali danneggiamenti del manto e del telaio.
- Controllare che non sia stato aggiunto o rimosso nessun dispositivo che influisce sull'attivazione del portone scorrevole.
- Controllo dei seguenti elementi costruttivi:
 - Dispositivo di chiusura automatica
 - Sistema di ritegno (calamita elettrica)
 - Funzionamento corretto dell'impianto di rilevazione incendi (impianto di rilevazione del fumo)
- Verifica dell'usura e del corretto posizionamento delle strisce di guarnizione (per l'esecuzione come portone tagliafumo). Sostituire le guarnizioni danneggiate.
- Controllo della velocità. Velocità ammessa: da 0,08 m/s a 0,2 m/s
- I riscontri delle serrature/scrocchi devono essere liberi da ostacoli.

Almeno una volta all'anno:

- **Fissaggi:**
 - Verificare l'affidabilità del collegamento di guida di scorrimento, profilo di inserimento, scatola di contrappeso e profilo a labirinto al pavimento in muratura.
 - Verificare che tutte le viti di fissaggio siano posizionate correttamente.
- **Guida di scorrimento:**
 - Verificare la presenza di sporco ed eventualmente pulire.
 - Ingrassare con un sottile strato le superfici di scorrimento (NLGI classe 2, impermeabile, privo di acidi).
- **Caratteristiche di scorrimento:**
 - Controllare che la scorrevolezza sia corretta.
 - Controllare che non si producano rumori insoliti in fase di apertura e chiusura del portone.
- **Cordino di sollevamento:**
Controllare la presenza di danneggiamenti, in particolare usura, corrosione, punti di sfregamento e piegatura, nonché fessure nei trefoli.
- **Fissaggio fune:**
Controllare i fissaggi fune sul manto e nella scatola di contrappeso.
- **Rinvii fune e regolatore di corsa idraulico:**
 - Controllare la scorrevolezza dei rinvii fune.
 - Controllare il funzionamento del regolatore di corsa idraulico.
- **Rullo di guida a pavimento:**
Controllare il funzionamento del rullo di guida a pavimento.
- **Targhette di avvertimento e di contrassegno:**
Verificare la leggibilità delle targhette di avvertimento e di contrassegno.

Nei portoni scorrevoli in acciaio con porta pedonale inserita:

Verificare il fissaggio e il funzionamento corretto dei seguenti elementi costruttivi:

- Contatto di chiusura
- Cerniere
- Serratura

NOTA:

In caso di più di cinque manovre di chiusura al giorno o in presenza massiccia di polvere, sporco, umidità, sostanze chimiche, ecc. gli intervalli di manutenzione si riducono sensibilmente.

8 Anomalie e risoluzione errori

1 Il portone scorrevole non si chiude Il portone scorrevole non si chiude completamente
La calamite elettrica non si sblocca: ▶ Controllare i pulsanti e il cablaggio.
Guida di scorrimento montata di sbieco: ▶ Montare la guida di scorrimento orizzontalmente.
Guida di scorrimento tesa: ▶ Allentare i fissaggi delle guide di scorrimento e montare seguendo le istruzioni.
Guida di scorrimento sporca: ▶ Pulire la superficie di scorrimento.
Elementi portone tesi: ▶ Allentare i dadi di arresto e fissare seguendo le istruzioni.
Il cordino di sollevamento si blocca: ▶ Controllare il sistema di guida della fune e la scorrevolezza dei rulli di rinvio.
Movimento impossibile del contrappeso di chiusura: ▶ Controllare lo scorrimento del contrappeso di chiusura (eventuale contatto con i fissaggi della scatola di contrappeso).
Dimensionamento troppo basso del contrappeso di chiusura: ▶ Montare un peso supplementare.
Il contrappeso di chiusura tocca il pavimento prima della chiusura completa: ▶ Accorciare il cordino di sollevamento.
Il manto sfiora il profilo di inserimento: ▶ Orientare il profilo di inserimento.
2 Velocità di chiusura del manto troppo bassa
Ammortizzazione troppo elevata del regolatore di corsa idraulico: ▶ Impostare l'ammortizzazione. ▶ Vedere Cause, punto 1.
3 Velocità di chiusura del manto troppo elevata
Guida di scorrimento montata di sbieco: ▶ Montare la guida di scorrimento orizzontalmente.
Dimensionamento troppo elevato del contrappeso di chiusura: ▶ Ridurre il contrappeso di chiusura.
Ammortizzazione troppo bassa del regolatore di corsa idraulico: ▶ Impostare l'ammortizzazione.
Disco dell'ammortizzatore montato in modo errato (direzione errata dell'ammortizzazione): ▶ Ruotare il disco dell'ammortizzatore.

4 Durante la manovra di apertura e di chiusura si verificano rumori insoliti
Guida di scorrimento tesa: <ul style="list-style-type: none"> ▶ Allentare i fissaggi delle guide di scorrimento e montare in conformità con le istruzioni.
Guida di scorrimento sporca: <ul style="list-style-type: none"> ▶ Pulire la superficie di scorrimento.
Elementi portone tesi: <ul style="list-style-type: none"> ▶ Allentare i dadi di arresto e fissare seguendo le istruzioni.
Movimento corretto del contrappeso di chiusura impossibile: <ul style="list-style-type: none"> ▶ Controllare lo scorrimento del contrappeso di chiusura (eventuale contatto con i fissaggi della scatola di contrappeso).
5 Il portone scorrevole non si fissa completamente in posizione aperta
La calamita elettrica non si fissa: <ul style="list-style-type: none"> ▶ Controllare i pulsanti e il cablaggio. ▶ Controllare l'alimentazione di tensione.

9 Pulizia

ATTENZIONE
Detersivo non idoneo e pulizia errata
Gli apparecchi di pulizia ad alta pressione nonché gli acidi o le soluzioni forti possono danneggiare le superfici degli elementi portone. <ul style="list-style-type: none"> ▶ Non utilizzare apparecchi di pulizia ad alta pressione. ▶ Utilizzare detersivi idonei. ▶ Non strofinare fortemente.

Per ridurre la corrosione è necessaria una pulizia di fondo regolare.

9.1 Superfici zincate

ATTENZIONE
Strumenti di pulizia in metallo
L'uso di strumenti di pulizia in metallo può danneggiare la superficie corrodendola. <ul style="list-style-type: none"> ▶ Non utilizzare mai spugne abrasive in metallo, pagliette o spazzole di acciaio.

- ▶ Pulire le superfici zincate con acqua.
- ▶ Eliminare lo sporco ostinato aggiungendo eventualmente quantità minime di detersivo neutro.

Se vengono utilizzati prodotti sgrassanti leggermente acidi, neutri o basici, garantire l'eliminazione di tutti i residui del prodotto dalla superficie lavando immediatamente con acqua per evitare un'aggressione chimica sulla superficie zincata.

9.2 Superfici con verniciatura a polveri

Per una cura corretta delle superfici rivestite pulire il portone scorrevole almeno una volta all'anno, in caso di forte impatto ambientale anche più frequentemente, secondo le norme RAL-GZ 632 o SZFF 61.01.

- ▶ Per la pulizia utilizzare esclusivamente acqua pulita, fredda o tiepida e pezzi di stoffa, panni o ovatta per uso industriale morbida e resistente. Lo sporco ostinato può essere eliminato aggiungendo eventualmente quantità minime di detersivo neutro.

9.3 Superfici inossidabili

ATTENZIONE
Strumenti di pulizia in metallo
Gli strumenti di pulizia metallici rilasciano particelle di ferro arrugginito sulle superfici in acciaio inox antiruggine, che possono portare alla corrosione. <ul style="list-style-type: none"> ▶ Non utilizzare mai spugne abrasive in metallo, pagliette o spazzole di acciaio.
Detersivi non adatti
I detersivi non idonei possono attaccare la superficie in acciaio inox antiruggine e danneggiarla. <ul style="list-style-type: none"> ▶ Non utilizzare mai prodotti contenenti cloruro, in particolare acido cloridrico, candeggina o lucidanti per l'argento.

- ▶ Pulire le superfici inossidabili con un panno umido o di pelle.
- ▶ Per il forte sporco utilizzare una normale spugna (non ferrosa).
- ▶ Eliminare le impronte digitali nonché lo sporco oleoso e grasso con detersivi speciali come p. es. NIRO-Brillant.

10 Smontaggio e smaltimento

10.1 Smontaggio

Lo smontaggio del portone scorrevole avviene generalmente nella sequenza inversa al montaggio.

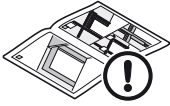
Processo di smontaggio di base:

1. Portare il portone scorrevole nella posizione di **Chiusura**.
2. Estrarre i rivestimenti.
3. Allentare il cordino di sollevamento (nella scatola di contrappeso) e rimuovere il peso.
4. Estrarre la calamita elettrica dalla guida di scorrimento.
5. Rimuovere il respingente a pavimento.
6. Nelle varianti portone con contrappeso di chiusura rinviato: smontare la scatola di contrappeso.
7. Svitare i dadi di arresto sul lato frontale del manto e separare gli elementi.
8. Spingere i singoli elementi verso l'estremità della guida di scorrimento ed estrarli.
9. Smontare il labirinto a parete.
10. Svitare ed estrarre il fissaggio della guida di scorrimento.
11. Smontare eventualmente le mensole o la sospensione a soffitto.
12. Svitare i fissaggi del profilo di inserimento ed estrarlo.

10.2 Smaltimento

Per uno smaltimento corretto, suddividere il portone scorrevole nei suoi singoli componenti dopo lo smontaggio e smaltirlo nel rispetto delle norme locali vigenti.

Содержание

1	Введение	33
1.1	Используемые способы предупреждения об опасности	33
1.2	Используемые символы	33
1.3	Используемые сокращения	34
1.4	Общие замечания	34
1.5	Область действия	34
2	⚠ Указания по безопасности	34
2.1	Использование по назначению	34
2.2	Использование не по назначению	34
2.3	Квалификация монтажников	35
2.4	Изменения в откатных воротах	35
2.5	Запчасти и принадлежности.....	35
2.6	Допустимые стены и значения их толщины.....	35
2.7	Указания по безопасности при эксплуатации.....	35
3	Описание изделия	35
3.1	Обзор.....	35
3.2	Варианты замыкания ворот (рис. 1a.1/1c.1).....	35
3.3	Варианты монтажа направляющей (рис. 1a.2/1b.2/1c.2)	35
3.4	Габаритные размеры и вес	36
3.5	Обозначения	36
4	Монтаж	36
4.1	Крепление рамы ворот	36
4.2	Подвешивание и соединение элементов ворот	36
4.3	Детали, которые не покрываются лаком.....	36
4.4	Замок ворот (дополнительное оснащение) ...	37
4.5	Установка системы дымовой сигнализации (дополнительное оснащение).....	37
4.6	Установка электрического вспомогательного устройства для открывания.....	37
4.7	Установка визуального и/или звукового устройства сигнализации.....	37
5	Ввод в эксплуатацию	37
6	Эксплуатация ворот	37
6.1	Открывание и закрывание.....	37
7	Проверка и техническое обслуживание.....	38
8	Неисправности и их устранение	39
9	Очистка и уход	39
9.1	Оцинкованные поверхности	39
9.2	Поверхности с порошковым покрытием.....	40
9.3	Нержавеющие поверхности	40
10	Демонтаж и утилизация.....	40
10.1	Демонтаж	40
10.2	Утилизация	40
		92

Уважаемый покупатель!

Мы рады, что Вы приняли решение приобрести качественное изделие нашей компании.

1 Введение

Данное руководство состоит из текстовой и иллюстративной частей. Иллюстративная часть находится сразу после текстовой части.

Внимательно прочитайте настоящее руководство и соблюдайте его указания. В нем содержатся важные сведения об изделии. Особенно внимательно прочтите информацию, относящуюся к требованиям по безопасности и способам предупреждения об опасности.

Тщательно храните это руководство!

1.1 Используемые способы предупреждения об опасности



Данный предостерегающий символ обозначает опасность, которая может привести к **травмам** или **смерти**. В текстовой части данный символ используется в сочетании с указываемыми далее степенями опасности. В иллюстративной части дополнительно указывается на наличие разъяснений в текстовой части.

⚠ ОСТОРОЖНО!

Обозначает опасность, которая может привести к травмам легкой и средней тяжести.

ВНИМАНИЕ

Обозначает опасность, которая может привести к **повреждению** или **поломке изделия**.

1.2 Используемые символы



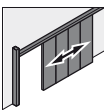
Важное замечание по предотвращению травм и материального ущерба



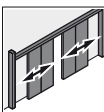
Недопустимое расположение или недопустимая деятельность



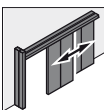
Правильное расположение или действие



Одностворчатые стальные откатные ворота



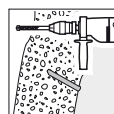
Двустворчатые стальные откатные ворота



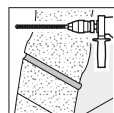
Телескопические стальные откатные ворота



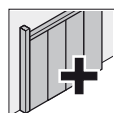
Заделка швов



Сверление в бетоне



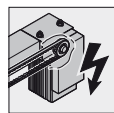
Сверление в кирпичной кладке



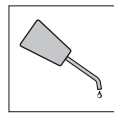
Опционные части конструкции



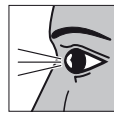
Калитка



Электропривод



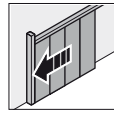
Смазывание



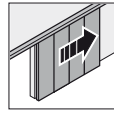
Проверить



Узел перемещать медленно и осторожно



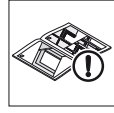
Ворота закр.



Ворота откр.



См. текстовую часть



См. раздел с иллюстрациями

1.3 Используемые сокращения

FSK	Класс огнестойкости
OFF	Уровень готового пола
LDH	Высота прохода в свету
LDB	Ширина прохода в свету

В данном документе понятия **ворота** и **откатные ворота** используются для обозначения огнестойких стальных откатных ворот.

1.4 Общие замечания

Текст и чертежи данного руководства были составлены с большой тщательностью. Однако, по причине обзорности материала, здесь не представлена полная подробная информация обо всех вариантах и не приведены описания всех возможных случаев монтажа, эксплуатации и технического обслуживания. Опубликованные в данном руководстве тексты и чертежи имеют исключительно характер примеров.

Любая гарантия, касающаяся полноты и точности представления материала, исключена и не является основанием для рекламации. Оставляем за собой право на внесение технических изменений.

В случае если Вам необходима дополнительная информация или при возникновении проблем, которые недостаточно подробно описаны в руководстве по эксплуатации, Вы можете запросить требуемую информацию напрямую у завода-изготовителя.

1.5 Область действия

Руководство по эксплуатации действительно для следующих типов ворот:

- **FST 30-1 / FST 30-1-RS / FST 30-1-T2**
- **FST 60-1 / FST 60-1-RS / FST 60-1-T2**
- **FST 90-1 / FST 90-1-RS / FST 90-1-T2**
- **FST 30-2 / FST 30-2-RS**
- **FST 60-2 / FST 60-2-RS**
- **FST 90-2 / FST 90-2-RS**

2 Указания по безопасности

2.1 Использование по назначению

Огнестойкие откатные ворота, включая все детали (например, рамы, направляющие и т.д.), предусмотрены для того, чтобы во встроеном и закрытом состоянии предотвратить проникновение огня или дыма сквозь проемы в стенах.

К использованию по назначению относятся в т.ч. следующие пункты:

- Пожалуйста, обратите внимание на информацию, содержащуюся в руководстве по эксплуатации и техническому обслуживанию.
- Соблюдайте условия и сроки проведения техосмотра и технического обслуживания.
- Эксплуатируйте откатные ворота только в том случае, если они находятся в идеальном техническом состоянии.
- Поручите выполнение ремонтных работ и работ, связанных с техническим обслуживанием ворот, только изготовителю ворот или специализированным компаниям.
- Соблюдайте предписания и условия допуска к эксплуатации, действующие в Вашей стране.

2.2 Использование не по назначению

Откатные ворота не предназначены для следующего использования:

- в качестве ворот для наружного применения
- в качестве ворот для холодильных камер
- в помещениях с очень высокой влажностью (автомойках, и т.д.)

Ни изготовитель, ни поставщик не несут ответственность за убытки или ущерб, возникшие в результате использования не по назначению. Все расходы в этом случае берет на себя исключительно сторона, эксплуатирующая изделие.

2.3 Квалификация монтажников

Для проведения технически правильного монтажа откатных ворот должны привлекаться только специально подготовленные монтажники. В зависимости от местных официальных предписаний электрические детали могут подключаться только концессионными предприятиями или специально обученным персоналом.

2.4 Изменения в откатных воротах

Изменения в откатные ворота разрешается вносить только в рамках существующих допусков и сертификатов. Другие изменения могут производиться только по согласованию с заводом-изготовителем.

2.5 Запчасти и принадлежности

Мы сообщаем Вам, что только оригинальные запчасти прошли испытания и имеют специальные разрешения.

2.6 Допустимые стены и значения их толщины

Вид и максимальную толщину стен и элементов конструкции для монтажа огнестойких откатных ворот Вы найдете в соответствующих допусках к эксплуатации, действующих в Вашей стране.

2.7 Указания по безопасности при эксплуатации

- Зона движения откатных ворот всегда должна быть свободной.
- Убедитесь в том, что во время приведения откатных ворот в действие в зоне их движения нет людей, особенно детей, и никаких предметов.
- В случае неправильной эксплуатации, повреждений, а также при наступлении опасного рабочего состояния выключите откатные ворота и, при необходимости, блокируйте их возможное движение. Немедленно распорядитесь о проведении квалифицированного ремонта, который должен производиться только компетентным персоналом.

3 Описание изделия

3.1 Обзор

► См. иллюстративную часть

№	Описание
1	Элемент с ручкой
2	Обычный элемент
3	Присоединительный элемент
4	Элемент перемычки
5	Присоединительный элемент
6	Дверной элемент

№	Описание
7	Замыкающий элемент сложной формы
7a	Телескопический замыкающий элемент сложной формы
8	Калитка
9	Стягивающее устройство с резьбовым стержнем
10	Замыкающий профиль
11	Корпус противовеса на замыкающем профиле: вариант Стандартное замыкание
12	Корпус противовеса в зоне остановки: вариант Стандартное замыкание, Противовес на противоположной стороне или Замыкание заподлицо
13	Регулятор скорости
14	Противовес
15	Проволочный трос
16	Направляющая
17	Замыкающий профиль сложной формы
18	Напольный буфер
19	Анкер
20	Удерживающий электромагнит
21	Ролики
22	Консоль
23	Ручка
24	Зажимная пластина троса
25	T-образная деталь
26	Облицовка
27	Замок ворот
28	Амортизатор для плавного закрывания ворот

3.2 Варианты замыкания ворот (рис. 1a.1/1c.1)

- **Стандартное замыкание (A):** Корпус противовеса находится на стороне замыкания и может комбинироваться с замыкающим профилем.
- **Стандартное замыкание, Замыкание заподлицо, Противовес на противоположной стороне (B), (C):** Корпус противовеса находится в конце направляющей в зоне остановки (трос развернут).

3.3 Варианты монтажа направляющей (рис. 1a.2/1b.2/1c.2)

- **Настенный монтаж D:** При настенном монтаже направляющая крепится к стене при помощи консолей.
- **Прямой потолочный монтаж E:** При потолочном монтаже направляющая монтируется прямо к потолку.
- **Подвесной потолочный монтаж F:** При подвесном потолочном монтаже направляющая монтируется к потолку при помощи приспособления для подвешивания.
- **Потолочный монтаж с искусственной перемычкой:**

Если в зоне проема отсутствует перемычка, то к потолку монтируется обшитая конструкция из профильных труб (искусственная перемычка). Если длина искусственной перемычки больше 3000 мм, то она поставляется в виде составной конструкции. В этом случае обшивка в местах стыков должна быть выполнена внахлест. Для крепления к потолку необходимо снять обшивку и вновь установить ее после окончания монтажа.

3.4 Габаритные размеры и вес

Стальные откатные ворота - это конструкция из отдельных элементов. Высота элемента соответствует высоте ворот, ширина элемента зависит от высоты элемента и от веса элемента. Обычно максимальный вес элемента, равный 180 кг, не превышает. Плотность элемента зависит от класса огнестойкости (FSK 30 ок. 40 кг/м²; FSK 90 ок. 55 кг/м²).

- ▶ Перед монтажом проверьте комплектность поставленного оборудования и точность его размеров.

3.5 Обозначения

Каждые ворота имеют техническое обозначение, которое Вы найдете на прочно прикрепленной заводской табличке. На ней содержится следующая информация:

- Изготовитель (название и адрес)
- Модель ворот (тип)
- Производственный номер и номер позиции
- Год изготовления
- Рабочие циклы ворот
- Класс огнестойкости
- Дата монтажа
- Сборочное предприятие или лицо, отвечавшее за сборку

С торцевой стороны элемента с ручкой находится короткая инструкция по эксплуатации и техническому обслуживанию откатных ворот.

УКАЗАНИЕ:

Наклейки или металлические эмблемы нельзя снимать или стирать на них надписи.

4 Монтаж

4.1 Крепление рамы ворот

ВНИМАНИЕ
<p>Непригодные элементы крепления</p> <p>При открытии и закрытии откатных ворот возникают большие динамические силы. В случае пожара возможны деформации.</p> <ul style="list-style-type: none"> ▶ Убедитесь в надежности элементов крепления и в том, что они выдержат возникающие силы.

Крепление направляющей, замыкающего профиля, корпуса противовеса и замыкающего профиля сложной формы зависит от строительного фундамента.

- Используйте только дюбели, допущенные к эксплуатации органами строительного надзора.
- Резьбовое соединение сквозь стену осуществляется при помощи резьбовых стержней M10 и соответствующих сопряженных пластин.
- При монтаже дверцы ниши используйте монтажный материал, который подходит для строительного фундамента. Сторона петель дверцы ниши монтируется к стене выступа или к облицовке.

4.2 Подвешивание и соединение элементов ворот

ВНИМАНИЕ
<p>Неправильный монтаж элементов ворот</p> <p>В случае неправильного монтажа элементов ворот они могут надломиться и получить повреждение.</p> <ul style="list-style-type: none"> ▶ При монтаже обязательно ставьте элементы ворот вертикально на ребро (рис. 5.2). ▶ Следите за тем, чтобы элементы ворот были прочно соединены друг с другом. ▶ Не затягивайте чрезмерно натяжные гайки (рис. 5.5), чтобы не было перекоса отдельных элементов ворот.

УКАЗАНИЕ:

Зазоры между профилями со стороны стены и неровной поверхностью стены должны быть закрыты, чтобы пространственная оболочечная конструкция не подвергалась воздействию ни пламени, ни повышенных температур.

- **Зазоры ≤ 5 мм:**
 - Заделка швов упругим силиконом класса строительных материалов В1.
- **Зазоры > 5 мм:** (не по всей длине профиля)
 - Заполнение минеральной ватой и дополнительная заделка швов обычным силиконом.
- **Зазоры > 5 мм:** (полностью по всей длине профиля)
 - Перед резьбовым соединением профиля необходимо разместить сплошную полосу минеральной ваты. Минеральная вата должна относиться к классу строительных материалов А1 и иметь температуру плавления ≥ 1000°С. Дополнительная заделка швов обычным силиконом.

4.3 Детали, которые не покрываются лаком

Для того чтобы обеспечить надежную эксплуатацию огнестойких откатных ворот, на заводе не наносится порошковое покрытие на приведенные ниже детали. Их также **нельзя** покрывать лаком:

- Направляющая
- Удерживающий электромагнит
- Анкер
- Гидравлический регулятор скорости
- Амортизатор для плавного закрывания ворот
- Ролики
- Напольный буфер
- Напольный направляющий ролик

- Проволочный трос
- Зубчатый ремень
- Направляющие ролики троса и зубчатого ремня
- Доводчики
- Нажимная ручка
- Нажимная ручка в виде ракушки
- Откидывающаяся ручка-кольцо в виде ракушки
- Консоль двигателя

4.4 Замок ворот (дополнительное оснащение)

ВНИМАНИЕ
<p>Повреждение замка ворот</p> <p>Если закрыть откатные ворота с выдвинутым ригелем, то это может привести к повреждению замка или замыкающей накладки.</p> <p>▶ Не запирайте замок на открытых откатных воротах!</p>

По дополнительному заказу откатные ворота могут быть также оснащены напольным ригельным замком. Напольный ригельный замок встраивается на заводе. Высота замыкающей накладки в замыкающем профиле может регулироваться.

4.5 Установка системы дымовой сигнализации (дополнительное оснащение)

Точное положение отдельных датчиков, а также более подробную информацию о системе дымовой сигнализации Вы найдете в руководстве по эксплуатации производителя изделия.

4.6 Установка электрического вспомогательного устройства для открывания.

Подробную информацию по монтажу электрического вспомогательного устройства для открывания Вы сможете найти в руководстве по эксплуатации производителя.

4.7 Установка визуального и/или звукового устройства сигнализации

Подробную информацию по монтажу визуального и/или звукового устройства сигнализации Вы сможете найти в руководстве по эксплуатации производителя.

5 Ввод в эксплуатацию

Перед завершением монтажа необходимо убедиться в безупречном функционировании откатных ворот. Особенно тщательно следует проконтролировать следующие пункты:

- Рабочие поверхности в направляющих не должны иметь загрязнений и быть окрашенными.
- Направляющая должна всегда быть смонтирована горизонтально без внутренних напряжений.

- Полотно ворот не должно касаться пола – между уровнем готового пола OFF и нижней кромкой полотна ворот должно быть следующее расстояние: в случае огнестойких откатных ворот: 15 мм [+5 мм/-5 мм], в случае дымонепроницаемых ворот: 15 мм [+0 мм/-5 мм].
- Полотно ворот при движении не должно касаться стен, перемычки и ниши.
- Полотно ворот должно самостоятельно закрываться из любого положения.
- Легкое движение противовеса в корпусе должно осуществляться без пробуксовки и блокировки. Противовесы ни в одном конечном положении откатных ворот не должны ударяться или соприкасаться.
- Проволочный трос противовеса ни в одном месте не должен тереться обо что-либо.
- Необходимо проверить легкий ход направляющих роликов.
- Необходимо проверить скорость закрывания полотна ворот: она должна составлять от 0,08 м/с до 0,20 м/с (см. раздел с иллюстрациями 10).
- Амортизатор для плавного закрывания ворот должен быть настроен таким образом, чтобы скорость движения откатных ворот полностью гасла при достижении конечного положения.
- Не обрабатывать резиновые уплотнения средствами, содержащими масло или силикон. В уплотнения втирать только тальковый порошок.
- При неровных полах или для швов нужно установить напольную направляющую шину из нержавеющей стали.
- Огнестойкие откатные ворота FST поставляются без замыкающего цилиндра. Перед вводом ворот в эксплуатацию необходимо установить испытанные замыкающие цилиндры, соответствующие для применения на огнестойких дверях.

6 Эксплуатация ворот

6.1 Открывание и закрывание

⚠ ОСТОРОЖНО
<p>Опасность получения травм при открытии и закрытии</p> <p>При открытии и закрытии откатных ворот между элементами ворот может произойти защемление людей, частей тела или предметов.</p> <p>▶ Убедитесь в том, что во время приведения откатных ворот в действие в зоне их движения нет людей и предметов.</p> <p>▶ При заведении ворот в конечное положение используйте обычную ручку, а не ручку в форме ракушки.</p>

Открывание (без электропривода)

- ▶ Толкните створку ворот вручную до упора. На полу в качестве конечного упора вмонтирован резиновый стопор. В верхней части ворот находится удерживающий магнит.

Удерживающее устройство в положении Ворота откр.:

Удерживающее устройство состоит из телескопического анкера и удерживающего электромагнита (24 В пост. тока), который соединен кабелем с системой дымовой сигнализации.

Возможные варианты открытия створки:

- Срабатывание датчика
- Нажатие на клавишу выключателя
- Отключение электрического напряжения

Закрывание (без электропривода):

ВНИМАНИЕ
<p>Превышение скорости закрытия</p> <p>В случае превышения скорости закрытия возможно повреждение закрывающего устройства.</p> <p>▶ Не превышайте установленную скорость закрытия откатных ворот (например, посредством закрывания вручную).</p>

Разблокированная створка ворот притягивается за счет противовесов. Противовес, состоящий из нескольких частей, находится в корпусе противовеса и соединяется при помощи тросовой тяги с замыкающим элементом сложной формы.

- ▶ Скорость закрывания (от 0,08 м/с до 0,2 м/с) можно настроить на гидравлическом регуляторе скорости (раздел с иллюстрациями 10).

7 Проверка и техническое обслуживание

Если во время эксплуатации возникнут функциональные неисправности или повреждения откатных ворот, немедленно поручите специализированному предприятию провести экспертизу и выполнение работ по приведению ворот в исправное состояние.

За квалифицированное выполнение технического обслуживания и текущего ремонта откатных ворот отвечает их владелец или его уполномоченное лицо.

Для обеспечения правильного функционирования откатных ворот необходимо периодически проводить их техническое обслуживание силами квалифицированных специалистов. Техобслуживание должно документироваться.

Как минимум, один раз в месяц:

- Визуальный контроль полотна ворот и рамы на предмет наличия повреждений.
- Проверка на предмет того, не были ли добавлены или сняты устройства, которые могут повлиять на управление откатными воротами.
- Проверка следующих элементов конструкции:
 - устройство автоматического закрывания
 - фиксирующее приспособление (удерживающий электромагнит)
 - установка пожарной сигнализации (система дымовой сигнализации) - проверка на предмет безупречной работы
- Проверка ленточных уплотнений (для варианта исполнения в качестве дымонепроницаемых ворот) на износ и установку в правильном положении. Замена дефектных уплотнений.

- Контроль скорости закрывания. Допустимая скорость закрывания составляет от 0,08 м/с до 0,2 м/с
- Замыкающие накладки замков/защелок не должны иметь никаких помех.

Как минимум, один раз в год:

- **Крепления:**
 - Проверить надежность соединения направляющей, замыкающего профиля, корпуса противовеса и замыкающего профиля сложной формы с фундаментом стены.
 - Проверить, крепко ли завинчены все крепежные болты.
- **Направляющая:**
 - Проверить на наличие загрязнений, при необходимости, очистить.
 - Смазать рабочие поверхности тонким слоем консистентной смазки (класс 2 по NLGI, водостойкая, не содержащая кислоты).
- **Ходовые качества:**
 - Проконтролировать безупречность хода ворот.
 - Проверить, не слышно ли необычного шума во время открытия и закрытия ворот.
- **Проволочный трос:** Проверка на предмет повреждений, особенно износа, коррозии, наличия протертых мест, изломов и надрывов проводов.
- **Крепление троса:** Проконтролировать крепление троса к полотну ворот и в корпусе противовеса.
- **Поворотные ролики троса и гидравлический регулятор скорости:**
 - Проверить поворотные ролики троса на легкость хода.
 - Проверка функционирования гидравлического регулятора скорости.
- **Напольный направляющий ролик:** Проверить функционирование напольного направляющего ролика.
- **Таблички с указаниями и маркировкой:** Проверить читабельность всех табличек с указаниями и маркировкой.

В случае стальных откатных ворот с калиткой:

Проверить следующие детали на правильность крепления и безупречность функционирования:

- Доводчики
- Петли
- Замок

УКАЗАНИЕ:

В случае более пяти закрываний в день или при наличии большого количества пыли, загрязнений, химикатов, высокой влажности и т.д. периодичность технического обслуживания соответственно возрастает.

8 Неисправности и их устранение

1 Откатные ворота не закрываются Откатные ворота закрываются не полностью
Удерживающий электромагнит не открывается: ▶ Проверить клавишу выключателя и провода.
Направляющая смонтирована криво: ▶ Установить направляющую горизонтально.
Направляющая перекошена: ▶ Ослабить крепление направляющей и смонтировать ее в соответствии с инструкцией.
Направляющая имеет загрязнения: ▶ Очистить направляющую.
Элементы ворот перекошены: ▶ Ослабить натяжные гайки и зафиксировать элементы в соответствии с инструкцией.
Проволочный трос заземлен: ▶ Проверить направляющий элемент троса и легкость движения направляющих роликов.
Движение противовеса невозможно: ▶ Проверить движение противовеса (например, на наличие соприкосновения с креплениями корпуса противовеса).
Слишком маленькие размеры противовеса: ▶ Установить дополнительный противовес.
Противовес с опережением касается пола до полного закрытия: ▶ Укоротить проволочный трос.
Полотно ворот задевает замыкающий профиль: ▶ Соответствующим образом выровнять замыкающий профиль.
2 Слишком малая скорость закрывания полотна ворот
Слишком большая амортизация гидравлического регулятора скорости: ▶ Настроить амортизацию. ▶ См. причины, пункт 1.
3 Слишком большая скорость закрывания полотна ворот
Направляющая смонтирована криво: ▶ Установить направляющую горизонтально.
Слишком большие размеры противовеса: ▶ Уменьшить противовес.
Слишком малая амортизация гидравлического регулятора скорости: ▶ Настроить амортизацию.
Диск амортизатора неправильно смонтирован (неправильное направление амортизации): ▶ Повернуть диск амортизатора.

4 В процессе открытия и закрытия слышны необычные звуки

Направляющая перекошена:

- ▶ Ослабить крепление направляющей и смонтировать ее в соответствии с инструкцией.

Направляющая имеет загрязнения:

- ▶ Очистить направляющую.

Элементы ворот перекошены:

- ▶ Ослабить натяжные гайки и зафиксировать их в соответствии с инструкцией.

Свободное движение противовеса невозможно:

- ▶ Проверить движение противовеса (например, на наличие соприкосновения с креплениями корпуса противовеса).

5 Откатные ворота не фиксируются в полностью открытом положении

Удерживающий электромагнит не фиксирует ворота:

- ▶ Проверить клавишу выключателя и провода.
- ▶ Проверить подачу электропитания.

9 Очистка и уход

ВНИМАНИЕ

Неподходящее средство очистки и неправильная очистка

Очистители высокого давления, а также кислоты и щелочи могут повредить поверхность элементов ворот.

- ▶ Не пользуйтесь моечной установкой высокого давления.
- ▶ Используйте подходящие чистящие средства.
- ▶ Не трите ворота слишком сильно.

Для того, чтобы уменьшить вероятность коррозии, необходимо регулярно тщательно очищать ворота.

9.1 Оцинкованные поверхности

ВНИМАНИЕ

Инструменты для очистки, содержащие металл

При использовании средств очистки, содержащих металл, поверхность может повредиться и, как следствие, подвергнуться коррозии.

- ▶ Ни в коем случае не используйте содержащие металл губки, стальную шерсть и стальные щетки.

- ▶ Оцинкованные поверхности необходимо очищать чистой водой.
- ▶ Для удаления устойчивых загрязнений в случае необходимости разрешается добавить небольшое количество нейтрального моющего средства.

Если используется слабокислое, нейтральное или щелочное обезжиривающее средство, то сразу после очищения необходимо смыть водой остатки обезжиривающего средства, для того чтобы избежать химического воздействия на оцинкованную поверхность.

9.2 Поверхности с порошковым покрытием

Необходимым условием правильного ухода за поверхностями с порошковым покрытием является очистка откатных ворот минимум раз в год, а при более тяжелых условиях окружающей среды - чаще, в соответствии с положениями инструкций RAL-GZ 632 или SZFF 61.01.

- ▶ Для очищения используйте только чистую холодную или чуть теплую воду и мягкую износостойкую салфетку, тряпку или промышленную вату. Для удаления устойчивых загрязнений в случае необходимости можно добавить небольшое количество нейтрального моющего средства.

9.3 Нержавеющие поверхности

ВНИМАНИЕ
<p>Инструменты для очистки, содержащие металл</p> <p>Инструменты, содержащие металл, передают поверхности из нержавеющей стали частицы железа, что ведет к образованию коррозии.</p> <ul style="list-style-type: none"> ▶ Ни в коем случае не используйте содержащие металл губки, стальную шерсть и стальные щетки.
<p>Непригодное средство для очистки</p> <p>Непригодные средства для очистки могут воздействовать на поверхность из нержавеющей стали и повредить ее.</p> <ul style="list-style-type: none"> ▶ Ни в коем случае не используйте хлоросодержащие средства, а также средства, содержащие соляную кислоту, отбеливающие средства и чистящие средства для серебра.

- ▶ Очищайте нержавеющие поверхности влажной салфеткой или кожей.
- ▶ Для более сильных загрязнений воспользуйтесь обычной губкой для мытья посуды (не содержащей железа).
- ▶ Удаляйте отпечатки пальцев, а также другие жирные загрязнения при помощи специальных чистящих средств, например, NIRO-Brillant.

10 Демонтаж и утилизация

10.1 Демонтаж

В целом, демонтаж откатных ворот осуществляется в порядке, обратном их сборке.

Основная последовательность демонтажа:

1. Привести откатные ворота в положение **Ворота закр.**
2. Снять облицовку.
3. Снять проволочный трос (в корпусе противовеса) и противовес.
4. Снять электромагнит с направляющей.
5. Снять напольный буфер.
6. При вариантах ворот с противовесом на противоположной стороне: демонтировать корпус противовеса.
7. Ослабить натяжные гайки на торцевой стороне полотна ворот и разъединить элементы.

8. По отдельности сдвинуть элементы к концу направляющей и снять их.
9. Демонтировать ответную часть настенного профиля сложной формы.
10. Ослабить крепления направляющей и снять направляющую.
11. В зависимости от конструкции демонтировать консоли или устройство для подвешивания к потолку.
12. Ослабить крепления замыкающего профиля и снять замыкающий профиль.

10.2 Утилизация

Для правильной утилизации необходимо после демонтажа откатных ворот разобрать их на отдельные компоненты и утилизировать их, принимая во внимание местные ведомственные предписания.

Spis treści

1	Informacje dotyczące niniejszej instrukcji....41
1.1	Stosowane wskazówki ostrzegawcze41
1.2	Stosowane symbole41
1.3	Stosowane skróty42
1.4	Uwagi ogólne.....42
1.5	Zakres obowiązywania42
2	⚠ Wskazówki dotyczące bezpieczeństwa42
2.1	Stosowanie zgodne z przeznaczeniem42
2.2	Stosowanie niezgodne z przeznaczeniem42
2.3	Kwalifikacje montera43
2.4	Zmiany w bramie przesuwnej.....43
2.5	Części zamienne i akcesoria43
2.6	Dopuszczalne rodzaje i grubości ścian43
2.7	Wskazówki dotyczące bezpiecznej eksploatacji.....43
3	Opis produktu43
3.1	Zestawienie43
3.2	Warianty profilu wpustowego (rys. 1a.1/1c.1).....43
3.3	Warianty montażu prowadnicy (rys. 1a.2/1b.2/1c.2).....43
3.4	Wymiary i ciężar44
3.5	Oznakowanie44
4	Montaż44
4.1	Mocowanie ramy bramy44
4.2	Zawieszanie i składanie elementów bramy44
4.3	Elementy niepodlegające lakierowaniu44
4.4	Zamek bramy (opcjonalnie)45
4.5	Instalacja systemu czujek dymowych (opcjonalnie)45
4.6	Instalacja elektrycznego wspomaganie otwierania45
4.7	Instalacja optycznej i/lub akustycznej instalacji alarmowej45
5	Uruchomienie.....45
6	Eksploatacja.....45
6.1	Otwieranie i zamykanie.....45
7	Kontrola i konserwacja46
8	Zakłócenia i usuwanie błędów46
9	Czyszczenie i pielęgnacja.....47
9.1	Powierzchnie ocynkowane47
9.2	Powierzchnie malowane proszkowo47
9.3	Powierzchnie nierdzewne47
10	Demontaż i utylizacja48
10.1	Demontaż48
10.2	Utylizacja48



.....92

Szanowni Klienci,
cieszymy się, że wybraliście Państwo wysokiej jakości produkt naszej firmy.


1 Informacje dotyczące niniejszej instrukcji

Niniejsza instrukcja dzieli się na część opisową i ilustrowaną. Część ilustrowana znajduje się bezpośrednio po części opisowej.

Prosimy o przeczytanie i stosowanie się do niniejszej instrukcji. Zawiera ona ważne informacje na temat produktu. Prosimy stosować się do wszystkich ostrzeżeń i wskazówek dotyczących bezpieczeństwa.

Prosimy starannie przechowywać niniejszą instrukcję!

1.1 Stosowane wskazówki ostrzegawcze

 Ogólny symbol ostrzegawczy oznacza niebezpieczeństwo, które może prowadzić do **urazów** lub **śmierci**. W części opisowej ogólny symbol ostrzegawczy stosowany jest w połączeniu z niżej określonymi stopniami zagrożenia. W części ilustrowanej dodatkowy odnośnik wskazuje na wyjaśnienia zawarte w części opisowej.

UWAGA

Oznacza niebezpieczeństwo, które może prowadzić do skaleczeń niskiego lub średniego stopnia.

UWAGA

Oznacza niebezpieczeństwo, które może spowodować **uszkodzenie** lub **zniszczenie wyrobu**.

1.2 Stosowane symbole



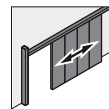
Ważne wskazówki dotyczące bezpieczeństwa osób i mienia



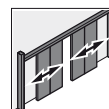
Nieprawidłowe położenie lub czynność



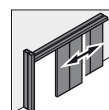
Prawidłowe położenie lub czynność



Jednoskrzydłowa stalowa brama przesuwna



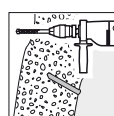
Dwuskrzydłowa stalowa brama przesuwna



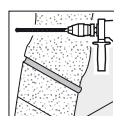
Teleskopowa stalowa brama przesuwna



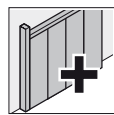
Uszczelnianie



Wiercenie w betonie



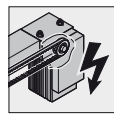
Wiercenie w ścianie murowanej



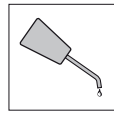
Opcjonalne elementy konstrukcyjne



Drzwi przejściowe



Napęd elektryczny



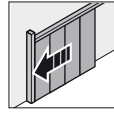
Nasmarować



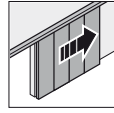
Kontrola



Poruszać powoli i ostrożnie



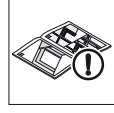
Brama zamknięta



Brama otwarta



Patrz część opisowa



Patrz część ilustrowana

1.3 Stosowane skróty

FSK	Klasa odporności ogniowej
OFF	Górna krawędź gotowej posadzki
LDH	Wysokość przejścia w świetle
LDB	Szerokość przejścia w świetle

Stosowane zamiennie w niniejszym dokumencie określenia **Brama** i **Brama przesuwna** oznaczają przeciwpożarową bramę przesuwną.

1.4 Uwagi ogólne

Jakkolwiek opisy i rysunki zawarte w niniejszej instrukcji zostały sporządzone z najwyższą starannością, to nie obejmuje ona szczegółowych informacji na temat wszystkich możliwych wariantów bram, jak i wszystkich potencjalnych sytuacji montażowych, eksploatacyjnych czy przypadków konserwacji. Opisy i rysunki opublikowane w niniejszej instrukcji mają jedynie charakter poglądowy.

Roszczenia o kompletność instrukcji są wykluczone i nie uprawniają do reklamacji. Zmiany techniczne zastrzeżone.

W razie konieczności uzyskania dalszych informacji lub w przypadku wystąpienia problemów, które nie zostały wyczerpująco omówione w instrukcji, prosimy zwrócić się z bezpośrednim zapytaniem do producenta.

1.5 Zakres obowiązywania

Niniejsza instrukcja eksploatacji obowiązuje w odniesieniu do poniższych typów bram:

- **FST 30-1 / FST 30-1-RS / FST 30-1-T2**
- **FST 60-1 / FST 60-1-RS / FST 60-1-T2**
- **FST 90-1 / FST 90-1-RS / FST 90-1-T2**
- **FST 30-2 / FST 30-2-RS**
- **FST 60-2 / FST 60-2-RS**
- **FST 90-2 / FST 90-2-RS**

2 Wskazówki dotyczące bezpieczeństwa

2.1 Stosowanie zgodne z przeznaczeniem

Zamontowana i zamknięta przeciwpożarowa brama przesuwna wraz z wszystkimi elementami (np. ramą, prowadnicami itd.) zapobiega przedostawaniu się ognia lub dymu przez otwory w ścianach.

Pod pojęciem stosowania zgodnego z przeznaczeniem należy rozumieć także:

- Stosowanie się do instrukcji eksploatacji i konserwacji.
- Przestrzeganie warunków wykonywania przeglądów i konserwacji.
- Użytkowanie bramy tylko w nienagannym stanie technicznym, gwarantującym jej bezpieczną eksploatację.
- Wykonywanie napraw i konserwacji bramy przesuwnej wyłącznie przez producenta lub specjalistyczne zakłady.
- Przestrzeganie obowiązujących przepisów krajowych i warunków dopuszczenia.

2.2 Stosowanie niezgodne z przeznaczeniem

Brama przesuwna nie nadaje się do użytku:

- jako brama zewnętrzna
- jako brama do chłodni
- w obszarach o dużej wilgotności powietrza (np. myjniach samochodowych itp.)

Producent i dostawca nie odpowiada za szkody wynikające ze stosowania niezgodnego z przeznaczeniem. Ryzyko w tym zakresie ponosi wyłącznie użytkownik.

2.3 Kwalifikacje monterów

W celu zagwarantowania prawidłowego wykonania montażu bramy przesuwnej prace montażowe należy powierzyć wyłącznie wykwalifikowanym monterom. Podłączenia elektryczne mogą wykonywać wyłącznie koncesjonowane zakłady instalacyjne lub odpowiednio przeszkolony personel – w zależności od obowiązujących przepisów lokalnych.

2.4 Zmiany w bramie przesuwnej

Zmiany w bramie przesuwnej można przeprowadzać tylko w ramach udzielonego dopuszczenia lub zakresu certyfikacji. Inne zmiany są dopuszczalne tylko po uprzednim uzgodnieniu z zakładem produkcyjnym.

2.5 Części zamienne i akcesoria

Zwracamy szczególną uwagę, iż tylko oryginalne części zamienne są sprawdzone i zatwierdzone.

2.6 Dopuszczalne rodzaje i grubości ścian

Rodzaj i grubość minimalną ścian i elementów konstrukcyjnych przeznaczonych do montażu przeciwpożarowej bramy przesuwnej podano w dokumencie aprobaty obowiązującym w danym kraju.

2.7 Wskazówki dotyczące bezpiecznej eksploatacji

- Nie należy zastawiać obszaru pracy bramy przesuwnej.
- Przed uruchomieniem bramy należy się upewnić, że w obszarze działania bramy przesuwnej nie przebywają żadne osoby – w szczególności dzieci – lub nie stoją na przeszkodzie żadne przedmioty.
- W przypadku nieprawidłowego używania lub uszkodzenia bramy, a także w każdej niebezpiecznej sytuacji eksploatacyjnej, należy wyłączyć bramę z użytku i w razie potrzeby zabezpieczyć. Niezwłocznie należy zlecić ponowne uruchomienie bramy osobie posiadającej odpowiednie kwalifikacje.

3 Opis produktu

3.1 Zestawienie

► Patrz część ilustrowana

nr	Opis
1	element z uchwytem
2	element normalny
3	element łączący
4	element nadproża
5	element łączący
6	zestaw drzwiowy
7	element z profilem labiryntowym
7a	element teleskopowy z profilem labiryntowym
8	drzwi przejściowe
9	połączenie naprężające elementów/pręt gwintowany
10	profil wpustowy

nr	Opis
11	skrzynka przeciwwagi na profilu wpustowym: wariant normalny
12	skrzynka przeciwwagi w obszarze odstawiania bramy: wariant normalny, z przeciwwagą zwrotną lub wpust bezprzylgowy
13	regulator prędkości
14	przeciwwaga
15	linka stalowa
16	przewodnica
17	profil labiryntowy
18	ogranicznik podłogowy
19	kotwy
20	trzymak elektromagnetyczny
21	mechanizm rolkowy
22	konsola
23	uchwyt
24	płytki zaciskowa linki
25	teownik
26	obudowy
27	zamek bramy
28	amortyzator nabiegowy

3.2 Warianty profilu wpustowego (rys. 1a.1/1c.1)

- **Normalny (A):**
Skrzynka przeciwwagi z ciężarkiem zamykającym znajduje się po stronie wpustowej i jest połączona z profilem wpustowym.
- **Wpust normalny i bezprzylgowy, przeciwwaga zwrotna (B), (C):**
Skrzynka przeciwwagi z ciężarkiem zamykającym znajduje się na końcu przewodnicy w obszarze odstawiania otwartej bramy (zmiana kierunku linki).

3.3 Warianty montażu przewodnicy (rys. 1a.2/1b.2/1c.2)

- **Montaż do ściany D:**
Przewodnica jest montowana do ściany na konsolach.
- **Montaż bezpośrednio do stropu E**
Przewodnica jest montowana bezpośrednio do stropu.
- **Podwieszany montaż do stropu F:**
Przewodnica jest montowana do stropu na okuciach podwieszanych.
- **Montaż do stropu z wykorzystaniem sztucznego nadproża:**
Jeżeli otwór wykonany przez odbiorcę nie posiada nadproża, należy zamontować do stropu obudowaną konstrukcję z rur profilowanych (sztuczne nadproże). Sztuczne nadproże dłuższe niż 3000 mm jest dostarczane w kilku częściach. W takim przypadku maskowanie połączeń należy wykonać na zakładkę. W celu przymocowania sztucznego nadproża do stropu należy zdjąć obudowę i ponownie założyć po zakończeniu montażu.

3.4 Wymiary i ciężar

Konstrukcja bramy stalowej składa się z poszczególnych elementów. Wysokość elementu jest równa wysokości bramy, a jego szerokość zależy od wysokości i ciężaru samego elementu. Maksymalny ciężar elementu zwykle nie przekracza 180 kg. Masa jednostkowa elementu zależy od klasy odporności ogniowej (FSK 30 ca. 40 kg/m²; FSK 90 ca. 55 kg/m²).

- ▶ Przed rozpoczęciem montażu prosimy sprawdzić kompletność dostawy i prawidłowość wymiarów dostarczanych elementów.

3.5 Oznakowanie

Dla celów oznakowania technicznego każda brama posiada trwale przymocowaną tabliczkę znamionową zawierającą następujące dane:

- producent (nazwa i adres)
- rodzaj konstrukcji bramy (typ)
- numer fabryczny i numer ewidencyjny
- rok produkcji
- cykle bramy
- klasa odporności ogniowej
- data montażu
- osoba lub zakład wykonujący montaż

Na przedniej stronie elementu bramy z uchwytem umieszczono skróconą instrukcję obsługi i konserwacji bramy przesuwnej.

WSKAZÓWKA:

Zabrania się usuwania lub zamazywania naklejek lub metalowych tabliczek.

4 Montaż

4.1 Mocowanie ramy bramy

UWAGA

Nieodpowiednie elementy mocujące

Podczas otwierania i zamykania bramy przesuwnej powstają duże siły dynamiczne. Podczas pożaru dochodzi do odkształcania się bramy.

- ▶ Należy upewnić się, że zastosowane elementy mocujące wytrzymają powstające siły.

Sposób mocowania prowadnicy, profilu wpustowego, skrzynki przeciwwagi i profilu labiryntowego zależy od rodzaju podłoża.

- Należy stosować wyłącznie atestowane kołki rozporowe.
- Rama jest przykręcana na wylot przez ścianę za pomocą prętów gwintowanych M10 i odpowiednich płyt przeciwstawnych.
- Do montażu klap niszowych należy stosować materiał montażowy odpowiedni do podłoża. Klapy niszowe montuje się stroną z zawiasami do wysuniętej ściany wzgl. do obudowy.

4.2 Zawieszanie i składanie elementów bramy

UWAGA

Nieprawidłowy montaż elementów bramy

Wskutek nieprawidłowo wykonanego montażu może dojść do złamania i uszkodzenia elementów bramy.

- ▶ Podczas montażu elementy bramy należy ustawiać i podnosić krawędzią w górę (rys. 5.2).
- ▶ Zwrócić uwagę na stabilne połączenie elementów bramy.
- ▶ Należy unikać naprężania elementów poprzez nadmierne dokręcanie nakrętek mocujących (rys. 5.5).

WSKAZÓWKA:

Przeźnięcie między profilami od strony ściany a nierówną powierzchnią ściany należy uszczelnić, aby zapobiec niebezpieczeństwu działania płomieni i wysokiej temperatury na zamknięcie.

- **Przeźnięcie ≤ 5 mm:**
 - Fugi uszczelnić trwale elastycznym silikonem w klasie materiałowej B1.
- **Przeźnięcie > 5 mm:** (nie obejmuje całej długości profili)
 - Wypełnić wełną mineralną i dodatkowo uszczelnić zwykłym silikonem.
- **Przeźnięcie > 5 mm:** (obejmuje całą długość profili)
 - Przed przykręceniem na profil nałożyć pas wełny mineralnej wykonany w jednym kawałku. Wełna mineralna musi spełniać wymagania klasy materiałowej A1, a jej punkt topnienia wynosić ≥ 1000°C. Wykonać dodatkowe uszczelnienie silikonem.

4.3 Elementy niepodlegające lakierowaniu

W celu zapewnienia bezpiecznej pracy przeciwpożarowej stalowej bramy przesuwnej **zabrania** się lakierowania poniższych elementów (fabrycznie niemalowanych proszkowo):

- prowadnica
- trzymak elektromagnetyczny
- kotwy
- hydrauliczny regulator prędkości
- amortyzator nabiegowy
- rolki bieżne
- ogranicznik podłogowy
- rolka podłogowa
- linka stalowa
- pas zębaty
- rolki zmiany kierunku linki i pasa zębatego
- samozamykacz
- klamki
- klamki muszlowe
- uchwyt klapkowo-muszłowy
- konsola silnika

4.4 Zamek bramy (opcjonalnie)

UWAGA
<p>Uszkodzenie zamka bramy</p> <p>Zamknięcie bramy przesuwnej z wysuniętym rygłem może spowodować uszkodzenie zamka lub zaczepu.</p> <p>▶ Nie należy rygłować zamka, gdy brama przesuwna jest otwarta!</p>

Istnieje możliwość wyposażenia bramy w opcjonalny zamek łukowo-zasuwkowy. Zamek jest montowany fabrycznie. Wysokość zaczepu można regulować w profilu wpustowym.

4.5 Instalacja systemu czujek dymowych (opcjonalnie)

Informacje na temat dokładnego położenia czujek dymowych oraz pozostałe informacje dotyczące całego systemu zawiera instrukcja eksploatacji sporządzona przez danego producenta.

4.6 Instalacja elektrycznego wspomaganie otwierania

Szczegółowe informacje o montażu elektrycznego wspomaganie otwierania są dostępne w instrukcji eksploatacji dostarczonej przez producenta.

4.7 Instalacja optycznej i/lub akustycznej instalacji alarmowej

Szczegółowe informacje o montażu optycznej i/lub akustycznej instalacji alarmowej są dostępne w instrukcji eksploatacji dostarczonej przez producenta.

5 Uruchomienie

Przed zakończeniem montażu skontrolować prawidłowe działanie bramy przesuwnej.


Należy przy tym uwzględnić szczególnie następujące punkty:

- Powierzchnie bieżne prowadnicy muszą być czyste, bez śladów farby.
- Prowadnicę należy montować poziomo i bez naprężeń.
- Płyta bramy nie może dotykać podłogi – odstęp między OFF a dolną krawędzią płyty w stalowej przesuwnej bramie przeciwpożarowej musi wynosić 15 mm [+5 mm/-5 mm], a w dymoszczelnej bramie przesuwnej - 15 mm [+0 mm/-5 mm].
- Płyta bramy nie może zahaczać o ściany, nadproże ani niszę.
- Płyta bramy musi zamykać się samoczynnie z każdego położenia.
- Przeciwwaga musi poruszać się w skrzyni płynnie, tj. bez zahaczania i blokowania. Przeciwwaga nie może uderzać ani zatrzymywać się w żadnym położeniu krańcowym bramy przesuwnej.
- Linka stalowa przeciwwagi nie może ocierać się o żadne elementy.
- Należy kontrolować płynną pracę rolek zwrotnych.
- Kontrolować prędkość zamykania płyty bramy, która powinna wynosić od 0,08 m/s do 0,20 m/s (część ilustrowana 10).

- Amortyzator nabiegowy należy ustawić w taki sposób, aby brama przesuwna wyhamowała przed osiągnięciem położenia krańcowego.
- Do gumowych uszczelki nie stosować środków zawierających olej lub silikon.
- Posadzki, które nie są gładkie lub mają fugi, wymagają zastosowania listwy progowej ze stali nierdzewnej.
- Przeciwożarowe bramy przesuwne są dostarczane bez wkładek patentowych. Przed uruchomieniem bramy należy zamontować atestowane wkładki patentowe, odpowiednie do stosowania w drzwiach przeciwpożarowych.

6 Eksploatacja

6.1 Otwieranie i zamykanie

 OSTROŻNIE
<p>Niebezpieczeństwo skaleczenia podczas otwierania i zamykania</p> <p>Podczas otwierania i zamykania bramy przesuwnej może dojść do przytraśnięcia ludzi lub przedmiotów przez elementy bramy.</p> <p>▶ Należy się upewnić, że w obszarze przesuwu bramy nie znajdują się żadne przedmioty ani nie przebywają ludzie.</p> <p>▶ Do przesuwania bramy w położenie krańcowe służy uchwyt zwykły, a nie muszlowy.</p>

Otwieranie (bez napędu elektrycznego):

- ▶ Ręcznie zamknij skrzydło bramy aż do osiągnięcia ogranicznika.
Na posadzce zamontowano odbojnik gumowy pełniący rolę ogranicznika. W górnym obszarze umieszczono trzymak elektromagnetyczny.

Mechanizm zatrzymywania w położeniu *Brama otwarta*:

Mechanizm zatrzymywania składa się z kotwy teleskopowej i trzymaka elektromagnetycznego (24 V DC), połączonego przewodem z systemem czujek dymowych.

Istnieją następujące możliwości zwolnienia skrzydła:

- wyzwolenie czujki
- uruchomienie sterownika na przycisk
- spadek napięcia

Zamykanie (bez napędu elektrycznego):

UWAGA
<p>Nadmierna prędkość zamykania</p> <p>Przekroczenie dopuszczalnej prędkości zamykania może spowodować uszkodzenie mechanizmu zamykania.</p> <p>▶ Nie należy przekraczać ustawionej prędkości zamykania bramy przesuwnej (na przykład przez ręczne przesuwanie).</p>

Odryglowane skrzydło bramy jest zamykane przez przeciwwagę. Składająca się z kilku części przeciwwaga jest umieszczona w skrzynce i połączona linką z elementem labiryntowym.

- ▶ Prędkość zamykania (w zakresie od 0,08 m/s do 0,2 m/s) można regulować na hydraulicznym regulatorze (część ilustrowana 10).

7 Kontrola i konserwacja

W wypadku wykrycia uszkodzeń bramy przesuwnej lub jej nieprawidłowego działania należy niezwłocznie powiadomić serwis oraz zlecić ocenę uszkodzeń wzgl. naprawę.

Odpowiedzialność za prawidłową konserwację i utrzymanie bramy przesuwnej w należytym stanie ponosi właściciel lub jego pełnomocnik.

Wykonywanie okresowej i dokumentowanej konserwacji jest warunkiem prawidłowego działania bramy przesuwnej.

Przynajmniej raz w miesiącu:

- Przeprowadzić ogólną ocenę wzrokową płyty bramy i ramy po kątem ewentualnych uszkodzeń.
- Skontrolować, czy nie zostały dodane lub usunięte jakiegokolwiek elementy, które mogłyby mieć wpływ na pracę bramy przesuwnej.
- Sprawdzić poniższe elementy konstrukcyjne:
 - mechanizm samoczynnego zamykania
 - mechanizm blokowania (trzymak elektromagnetyczny)
 - sprawność działania instalacji sygnalizacji pożarowej (system czujek dymowych)
- Kontrola uszczelki poślizgowych pod kątem zużycia i prawidłowego położenia (dotyczy wersji wykonania bramy o właściwościach dymoszczelnych). Uszkodzone uszczelki wymienić.
- Skontrolować prędkość zamykania. Dopuszczalny zakres prędkości: 0,08 m/s do 0,2 m/s
- Sprawdzić brak przeszkód na zaczepach pod zamki/zapadki.

Przynajmniej raz w roku:

- **Mocowania:**
 - Sprawdzić niezawodność mocowania prowadnic, profilu wpustowego, skrzynki przeciwwagi i profilu labiryntowego do podłoża.
 - Sprawdzić, czy wszystkie śruby mocujące są prawidłowo dokręcone.
- **Prowadnica:**
 - Sprawdzić, czy jest czysta, ewentualnie wyczyścić.
 - Na powierzchnie bieżne nanieść cienką warstwę smaru uniwersalnego (NLGI klasa 2, wodoodporny, niezawierający kwasów).
- **Parametry pracy:**
 - Skontrolować prawidłowość biegu.
 - Zwrócić uwagę na niepokojące dźwięki podczas otwierania i zamykania bramy.
- **Linka stalowa:** Skontrolować pod kątem ewentualnych uszkodzeń, w tym: zużycia, korozji, śladów tarcia, zagięć, drobnych pęknięć.
- **Mocowanie linki:** Sprawdzić mocowanie linki w skrzynce przeciwwagi i na płycie bramy.
- **Rolki zmiany kierunku linki i hydrauliczny regulator prędkości:**
 - Sprawdzić płynność zmiany kierunku prowadzenia linki.
 - Skontrolować działanie hydraulicznego regulatora pracy.
- **Rolka podłogowa:** Skontrolować działanie rolki podłogowej.

- **Tabliczki informacyjne i znamionowe:** Sprawdzić czytelność wszystkich tabliczek informacyjnych i znamionowych.

W stalowych bramach przesuwnych z drzwiami przejściowymi:

Sprawdzić prawidłowość mocowania i działania poniższych elementów:

- zamykacz
- zawiasy
- zamek

WSKAZÓWKA:

W bramach zamykanych częściej niż pięć razy dziennie lub szczególnie narażonych na kurz, zabrudzenia, wilgoć, działanie chemikaliów itp. należy odpowiednio skrócić okresy konserwacyjne.

8 Zakłócenia i usuwanie błędów

1 Brama przesuwna nie zamyka się
Brama przesuwna nie zamyka się całkowicie
Trzymak elektromagnetyczny nie zwalnia bramy: ▶ Skontrolować sterownik na przycisk i okablowanie.
Krzywo zamontowana prowadnica: ▶ Prowadnicę zamontować poziomo.
Zbyt napięta prowadnica: ▶ Poluzować mocowanie prowadnicy i zamontować zgodnie z instrukcją.
Zabrudzona prowadnica: ▶ Oczyszczyć powierzchnie bieżne.
Zbyt napięte elementy bramy: ▶ Poluzować nakrętki mocujące i dokręcić zgodnie z instrukcją.
Zablokowana linka stalowa: ▶ Skontrolować prowadzenie linki i działanie rolek.
Przeciwwaga nie porusza się: ▶ Skontrolować pracę przeciwwagi (czy nie zahacza o elementy mocujące skrzynkę).
Za małe wymiary przeciwwagi: ▶ Zamontować dodatkowy ciężarek.
Przeciwwaga styka się z powierzchnią posadzki przed całkowitym zamknięciem bramy: ▶ Skrócić linkę.
Płyta bramy zahacza o profil wpustowy: ▶ Odpowiednio ustawić profil wpustowy.
2 Brama zamyka się za wolno
Za wysoki stopień amortyzacji na hydraulicznym regulatorze: ▶ Wyregulować amortyzację. ▶ Patrz przyczyny, punkt 1.

3 Brama zamyka się za szybko
Krzywo zamontowana prowadnica: ▶ Prowadnicę zamontować poziomo.
Za duże wymiary przeciwwagi: ▶ Zmniejszyć ciężar.
Za niski stopień amortyzacji na hydraulicznym regulatorze: ▶ Wyregulować amortyzację.
Nieprawidłowo zamontowana tarcza (nieprawidłowy kierunek amortyzacji): ▶ Obrócić tarczę.
4 Podczas otwierania i zamykania słychać niepokojące dźwięki
Zbyt napięta prowadnica: ▶ Poluzować mocowanie prowadnicy i zamontować zgodnie z instrukcją.
Zabrudzona prowadnica: ▶ Oczyszczyć powierzchnie bieżne.
Zbyt napięte elementy bramy: ▶ Poluzować nakrętki mocujące i dokręcić zgodnie z instrukcją.
Przeciwwaga nie porusza się prawidłowo: ▶ Skontrolować pracę przeciwwagi (czy nie zahacza o elementy mocujące skrzynkę).
5 Bramy przesuwnej nie można zablokować całkowicie w położeniu otwartym
Nie działa trzymak elektromagnetyczny: ▶ Skontrolować sterownik na przycisk i okablowanie. ▶ Sprawdzić zasilanie napięciowe.

9 Czyszczenie i pielęgnacja

UWAGA
Nieodpowiednie środki czyszczące i sposób czyszczenia Myjki ciśnieniowe, kwasy lub ługi mogą uszkodzić powierzchnię elementów bramy. ▶ Do czyszczenia nie stosować myjek ciśnieniowych. ▶ Stosować odpowiednie środki czyszczące. ▶ Unikać silnego tarcia.

Brama wymaga regularnego i dokładnego czyszczenia, które zmniejsza ryzyko wystąpienia korozji.

9.1 Powierzchnie ocynkowane

UWAGA
Narzędzia do czyszczenia zawierające metal Narzędzia do czyszczenia zawierające metal mogą spowodować uszkodzenie powierzchni zewnętrznej i korozję. ▶ W żadnym wypadku nie należy stosować gąbek szorujących zawierających metal, wełny stalowej lub stalowych szczotek.

- ▶ Do czyszczenia powierzchni ocynkowanych stosować czystą wodę.
- ▶ Silne zabrudzenia można usunąć wodą z dodatkiem niewielkiej ilości neutralnego środka czyszczącego.

W przypadku zastosowania kwaśnych, neutralnych lub alkalicznych środków odtłuszczających powierzchnię bramy natychmiast spłukać wodą, aby usunąć pozostałości środków i zapobiec chemicznej reakcji z warstwą cynkową.

9.2 Powierzchnie malowane proszkowo

Zgodnie z przepisami RAL-GZ 632 lub SZFF 61.01 właściwa pielęgnacja powierzchni wykończonych powłoką malarską polega na czyszczeniu bramy przesuwnej przynajmniej raz w roku lub częściej w przypadku zwiększonego obciążenia czynnikami zewnętrznymi.

- ▶ Do czyszczenia stosować wyłącznie czystą zimną lub chłodną wodę oraz miękkie, nieszorujące ścierki tekstylne, skórzane lub watę przemysłową. Silne zabrudzenia można usunąć wodą z dodatkiem niewielkiej ilości neutralnego środka czyszczącego.

9.3 Powierzchnie nierdzewne

UWAGA
Narzędzia do czyszczenia zawierające metal Narzędzia do czyszczenia zawierające metal powodują osadzanie się na powierzchni ze stali nierdzewnej obcych cząstek żelaza, mogących powodować korozję. ▶ W żadnym wypadku nie należy stosować gąbek szorujących zawierających metal, wełny stalowej lub stalowych szczotek.
Nieodpowiednie środki czyszczące Nieodpowiednie środki czyszczące mogą wchodzić w reakcję ze stalą nierdzewną i spowodować uszkodzenie powierzchni. ▶ W żadnym wypadku nie stosować produktów zawierających chlorki i kwas solny, środków wybielających ani zawierających srebro.

- ▶ Powierzchnie nierdzewne czyścić wilgotną ściereczką tekstylną lub skózaną.
- ▶ Silniejsze zabrudzenia usuwać przy pomocy stosowanych w gospodarstwie domowym gąbek do czyszczenia (niezawierających żelaza).
- ▶ Odciski palców i tłuste plamy usuwać przy pomocy specjalnych środków czyszczących, np. NIRO-Brillant.

10 Demontaż i utylizacja

10.1 Demontaż

Demontaż bramy przesuwnej przeprowadza się w kolejności odwrotnej niż jej montaż.

Zasadniczy przebieg demontażu:

1. Przesunąć bramę w położenie **Brama zamknięta**.
2. Zdjąć obudowy.
3. Poluzować linkę stalową (w skrzynce przeciwwagi) i usunąć ciężarek.
4. Zdjąć trzymak elektromagnetyczny z prowadnicy.
5. Usunąć ogranicznik podłogowy.
6. W bramach z przeciwwagą zwrotną: zdemontować skrzynkę przeciwwagi.
7. Odkręcić nakrętki mocujące po stronie czoła płyty bramy i oddzielić elementy bramy.
8. Każdy element pojedynczo przesunąć na koniec prowadnicy i zdjąć.
9. Zdemontować profil labiryntowy.
10. Odkręcić mocowania prowadnicy i zdjąć prowadnicę.
11. Zdemontować ew. konsole lub okucia podwieszane do stropu.
12. Odkręcić mocowania profilu wpustowego i zdjąć profil.

10.2 Utylizacja

Po zakończeniu demontażu bramę przesuwную należy rozłożyć na poszczególne komponenty i poddać utylizacji z zachowaniem lokalnych przepisów.

Tartalomjegyzék

1	Néhány szó ezen utasításhoz.....	49
1.1	Használt figyelmeztetések.....	49
1.2	Alkalmazott szimbólumok.....	49
1.3	Alkalmazott rövidítések	50
1.4	Általános megjegyzések.....	50
1.5	Érvényességi tartomány	50
2	⚠ Biztonsági utasítások	50
2.1	Előírás szerinti alkalmazás.....	50
2.2	Nem rendeltetésszerű használat	50
2.3	A szerelő képzettsége	51
2.4	Változtatások a tolókapun	51
2.5	Pótalkatrészek és kiegészítők	51
2.6	Engedélyezett falak és falvastagságok	51
2.7	Az üzemeltetés biztonsági utasításai.....	51
3	Termékleírás.....	51
3.1	Áttekintés.....	51
3.2	Kapufutási variációk (1a.1/1c.1 ábra).....	51
3.3	A futósín szerelésének variációi (1a.2/1b.2/1c.2 ábra).....	51
3.4	Méretek és súly	52
3.5	Típustábla.....	52
4	Szerelés	52
4.1	A kapukeret rögzítése.....	52
4.2	A kapuelemek befűggesztése és összeillesztése.....	52
4.3	Nem lefesthető alkatrészek	52
4.4	Kapu zárszerkezete (opcionális).....	52
4.5	A füstjelző berendezés telepítése (opcionális).....	53
4.6	Az elektromos nyitásréségítő installációja.....	53
4.7	Az optikai és/vagy akusztikus figyelmeztető berendezés installációja.....	53
5	Üzembe helyezés.....	53
6	Üzemeltetés	53
6.1	Nyitási és zárási folyamat	53
7	Ellenőrzés és karbantartás	53
8	Zavarok és hibaelhárítás.....	54
9	Tisztítás és ápolás	55
9.1	Horganyzott felületek.....	55
9.2	Porszórt festésű felületek	55
9.3	Rozsdamentes felületek	55
10	Kiszereles és megsemmisítés.....	55
10.1	Kiszereles	55
10.2	Megsemmisítés	55



.....**92**

Tisztelt Vásárló!

Örömrre szolgál, hogy cégünk minőségi terméke mellett döntött.


1 Néhány szó ezen utasításhoz

Ez az utasítás egy szöveges és egy ábrás részre tagolódik. Az ábrás részt a szöveges rész végén találja.




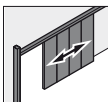
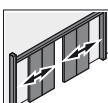
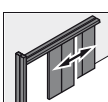

Kérjük olvassa el, és tartsa be ezen utasítást. Fontos információk vannak benne a termékről. Különösen figyeljen a biztonsági és figyelmeztető utasításokra.

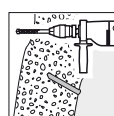
Gondosan őrizze meg ezt az utasítást!

1.1 Használt figyelmeztetések

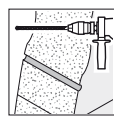
	Általános figyelmeztető szimbólum jelzi azt a veszélyt, ami sérüléseket vagy halált okozhat . A szöveges részben az általános figyelmeztető szimbólum az azt követő figyelmeztetési fokozatok leírásával együtt használatos. Az ábrás részben kiegészítő adat vagy jelölés utal a szöveges részben található magyarázatra.
⚠ VIGYÁZAT	
Olyan veszély jelölése, amely könnyebb vagy közepes mértékű sérülésekhez vezethet.	
VIGYÁZAT	
Olyan veszély jelölése, ami a termék sérüléséhez vagy tönkremeneteléhez vezethet.	

1.2 Alkalmazott szimbólumok

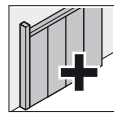
	Fontos tudnivalók a személyi vagy anyagi károk elkerülésére
	Nem engedélyezett elrendezés vagy működtetés
	Korrekt elrendezés vagy működtetés
	Egyszárnyú acél tolókapu
	Kétszárnyú acél tolókapu
	Teleszkópos acél tolókapu
	Tömítés elasztikus anyaggal



Fúrás betonba



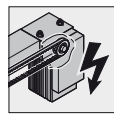
Fúrás téglafalba



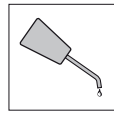
Opcionális kapu-részegységek



Személybejáró-ajtó



Elektromos meghajtás



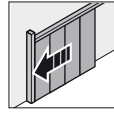
Zsírozás



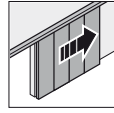
Ellenőrzés



Az elemet lassan és óvatosan mozgatni



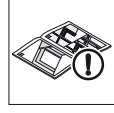
Kapu-Zárva



Kapu-Nyitva



Lásd a szöveges részt



Lásd az ábrás részt

1.3 Alkalmazott rövidítések

FSK	Tűzgátlási osztály
OFF	Kész padlószint felső síkja
LDH	Szabad áthajtómagasság
LDB	Szabad áthajtószélesség

Ebben a dokumentumban a **kapu** és a **tolókapu** megnevezések az acél tűzgátló tolókapu fogalmának helyettesítésére szolgálnak.

1.4 Általános megjegyzések

Ezen dokumentum szövegei és rajzai a lehető legnagyobb gondossággal lettek összeállítva. Áttekinthetőségi okokból az összes variáció összes részletes információja, és az összes elképzelhető szerelési, üzemeltetési és karbantartási eset nem kerül leírásra. Az ebben az utasításban közzétett szövegek és rajzok pusztán példajellegűek.

A teljességre vonatkozó szavatosság mindig kizárt, és nem jogosít reklamációra. Műszaki változások jogát fenntartjuk.

Ha mégis további információra lenne szüksége vagy olyan problémák lépnek fel, melyek az üzemeltetési utasításban nem elég részletesen vannak tárgyalva, a szükséges információk érdekében közvetlenül a gyártóhoz fordulhat.

1.5 Érvényességi tartomány

Az üzemeltetési utasítás a következő típusokhoz érvényes:

- FST 30-1 / FST 30-1-RS / FST 30-1-T2
- FST 60-1 / FST 60-1-RS / FST 60-1-T2
- FST 90-1 / FST 90-1-RS / FST 90-1-T2
- FST 30-2 / FST 30-2-RS
- FST 60-2 / FST 60-2-RS
- FST 90-2 / FST 90-2-RS

2 Biztonsági utasítások

2.1 Előírás szerinti alkalmazás

Egy tűzgátló tolókapu valamennyi alkatrészével együtt (pl. keretek, megvezetők, stb.) arra van tervezve, hogy beépített és zárt állapotában megakadályozza a fal nyílásán keresztül a tűz vagy a füst áttérjedését.

A rendeltetésszerű használathoz számoljon a következő pontokkal is:

- Vegye figyelembe az Üzemeltetési és karbantartási utasítást.
- Tartsa be a felügyeleti és karbantartási feltételeket.
- Csak biztonságtechnikailag tökéletes állapotában üzemeltesse a tolókaput.
- A tolókapu javítását és karbantartását csak a gyártó által elismert szakcéggel végeztesse.
- Tartsa be a mindenkor nemzeti és az engedély szerinti előírásokat.

2.2 Nem rendeltetésszerű használat

A tolókapu a következő felhasználási célokra nem alkalmas:

- külső kapuként
- hűtőtéri kapuként
- nedves terekben (autómosókban, stb.)

A sérülésekért, melyek a nem rendeltetésszerű használatból erednek, sem a gyártó, sem a szállító nem vállal felelősséget. Ennek kockázatát egyedül a felhasználó viseli.

2.3 A szerelő képzettsége

Hogy a tűzgátló tolókapu szakszerű beépítése biztosítható legyen, azt kizárólag megfelelően kiképzett szakszerelőnek szabad beépítenie. Az elektromos alkatrészeket, a helyszíntől és a hatósági előírásoktól függően, csak arra engedéllyel rendelkező szaküzem vagy speciális szakképzettségű személy csatlakoztathatja.

2.4 Változtatások a tolókapun

Változtatásokat a tolókapun csak a meglévő engedély ill. tanúsítvány keretén belül szabad végezni. Ettől eltérő változtatásokat csak a gyártó céggel egyeztetve szabad végrehajtani.

2.5 Pótalkatrészek és kiegészítők

Nyomatékosan felhívjuk a figyelmet arra, hogy csak az eredeti alkatrészek vannak bevizsgálva, és csak ezek használata engedélyezett.

2.6 Engedélyezett falak és falvastagságok

A fal fajtája és minimális vastagsága, valamint a tűzgátló tolókapu beépítéséhez való építőelemek listája megtalálható a mindenkor országspecifikus engedélyben.

2.7 Az üzemeltetés biztonsági utasításai

- Mindig tartsa szabadon a tolókapu mozgástartományát.
- Bizonyosodjon meg arról, hogy a tolókapu működtetése közben nincsenek személyek, különösen gyermekek vagy tárgyak annak mozgástartományában.
- Az engedéllyel ellentétes felhasználásnál, sérülés esetén, valamint veszélyes üzemiállapot fellépése esetén helyezze üzemén kívül a tolókaput, és ha szükséges, biztosítsa azt le. Haladéktalanul intézkedjen a mielőbbi szakszerű újra üzembe helyezésről, amit csak szakképzett személyzetnek szabad elvégezni.

3 Termékleírás

3.1 Áttekintés

► Lásd az ábrás részt

Nr.	Leírás
1	Fogantyús elem
2	Normál elem
3	Csatlakozó elem
4	Szemöldökelem
5	Csatlakozó elem
6	Ajtóelem
7	Labirintelem
7a	Teleszkópos labirintelem
8	Személybejáró-ajtó
9	Összefogó kapcsolat / menetes szár
10	Befutóprofil
11	Súlyszekrény a befutóprofilon: Normál befutású változat

Nr.	Leírás
12	Súlyszekrény a parkolóhelyzet mögött: Normál befutású, fordított súlyszekrényű változat vagy Tompa befutású változat
13	Futásszabályzó
14	Zárósúly
15	Drótkötél
16	Futósín
17	Labirintprofil
18	Aljzati puffer
19	Horgonyok
20	Tartómágnes
21	Görgőszerkezet
22	Konzol
23	Kézifogantyú
24	Kötélszorító-lap
25	T-elem
26	Burkolatok
27	Kapu zárszerkezete
28	Ráfutás-csillapító

3.2 Kapufutási variációk (1a.1/1c.1 ábra)

- **Normál befutás (A):**
A súlyszekrény a zárósúlyokkal a befutó oldalon található és kombinálva van a befutóprofilal.
- **Normál-, és tompa befutás fordított zárósúlyokkal (B), (C):**
A súlyszekrény a zárósúlyokkal a parkolóállásban a futósín végén található (a kötél meg van fordítva).

3.3 A futósín szerelésének variációi (1a.2/1b.2/1c.2 ábra)

- **Falra szerelés D:**
Falra szerelésnél a futósín falra szerelése konzolokkal történik.
- **Közvetlen födémre szerelés E:**
Födémre szerelésnél a futósínt közvetlenül a födémre szerelik.
- **Födémre függesztett szerelés F:**
A födémre függesztett szerelésnél a futósínt födémfüggesztékekkel a födémre szerelik.
- **Födémre szerelés álszemöldökkel:**
Ha a helyszínen a nyílás fölött nincs szemöldök (átmenő födém), akkor a födémhez kell szerelni egy elburkolt zárszelvény-szerkezetet (álszemöldök). Ha az álszemöldök hossza meghaladja a 3000 mm-t, akkor az több részben kerül leszállításra. Ebben az esetben az elburkolást a toldási helyeken átlapolással kell megoldani. A födémhez rögzítéshez a megfelelő burkolatot le kell venni, majd a sikeres felszerelést követően újra vissza kell helyezni.

3.4 Méretek és súly

Az acél tolókapu elemes felépítésű. Az elemmagasság megfelel a kapumagasságnak, az elemszélesség függ az elemmagasságtól és az elem súlyától. Szokás szerint a maximális elemsúly nem haladja meg a 180 kg-ot. Az elem felületre vetített súlya függ a tűzgátlási osztálytól (FSK 30 kb. 40 kg/m²; FSK 90 kb. 55 kg/m²).

- ▶ Ellenőrizze a beépítés előtt a szállítmány méretpontosságát és teljességét.

3.5 Típustábla

Minden kapu a műszaki jelölés érdekében egy tartós típustáblával van ellátva, ami a következő adatokat tartalmazza:

- Gyártó (név és cím)
- A kapu építési módja (típus)
- Gyártási- és pozíciószám
- Gyártási év
- Nyitásciklusok
- Tűzviszatarthatási-osztály
- Szerelés dátuma
- Szerelő üzem vagy személy

A fogantyús elem homlokoldalára egy rövid utasítás kerül felragasztásra a tolókapu működtetéséhez és karbantartásához.

MEGJEGYZÉS:

A matricákat ill. fémplaketteket nem szabad eltávolítani vagy felismerhetetlenné tenni.

4 Szerelés

4.1 A kapukeret rögzítése

VIGYÁZAT

Alkalmatlan rögzítőelemek

A tolókapu nyitása és záródása során nagyfokú dinamikus erők lépnek fel. Tűz esetén alakváltozás történhet.

- ▶ Győződjön meg arról, hogy a rögzítőelemek az ébredő erőket megbízhatóan képesek felvenni.

A futósín, a befutó-profil, a súlyszekrény és a labirintprofil rögzítése a fogadó falazattól függő.

- Csak az építésfelügyelet által engedélyezett tipliket használjon.
- A falon átmenő csavarozás M10-es menetes száakkal, és megfelelő ellenlapokkal történjen.
- A fülkés csapóajtók szerelésénél olyan szerelési anyagot használjon, ami a fogadó falazathoz alkalmas. A fülkés csapóajtó pántoldala az előtétfalra ill. a burkolatra kerül.

4.2 A kapuelemek befüggesztése és összeillesztése

VIGYÁZAT

A kapuelemek hibás szerelése

A kapuelemek hibás szerelésekor azok "kikönyökölhetnek" és megsérülhetnek.

- ▶ A szerelés során a kapuelemeket okvetlenül az élükre állítva emelje fel (5.2 ábra).
- ▶ Figyeljen a kapuelemek erős kapcsolódására.
- ▶ A feszítőanyát (5.5 ábra) ne húzza meg túl erősen, azzal a kapuelemeket ne feszítse túl.

MEGJEGYZÉS:

A faloldali profilok és egy egyenetlen felületű fal közötti üregeket úgy kell lezárni, hogy a nyílászárón sem a lángok, sem a megnövekedett hőmérséklet ne juthasson át.

- **Közbenső üreg mérete ≤ 5 mm:**
 - A fugákat töltsse ki tartósan elasztikus, B1 éghetőségi osztályú építőipari szilikonnal.
- **Közbenső üreg mérete > 5 mm:** (de nem a teljes profilhosszon végigmenően)
 - Töltsse ki az üreget ásványgyapattal, majd zárja le a rést normál szilikonnal.
- **Közbenső üreg mérete > 5 mm:** (a teljes profilhosszon végigmenően)
 - A profil felcsavarozása előtt helyezzen el a profil alatt, végigfutó ásványgyapot csíkokat. Az ásványgyapotnak A1 éghetőségi osztályúnak kell lennie, olvadáspontja pedig ≥ 1000°C legyen. Kiegészítésként a rést töltsse ki normál szilikonnal.

4.3 Nem lefesthető alkatrészek

Hogy a tűzgátló tolókapu biztonságos üzemelése szavatolható legyen, a következő alkatrészek gyárilag nem kerülnek porszórára, és **nem is szabad** lefesteni ezeket:

- Futósín
- Elektromos tartómágnes
- Horgonyok
- Hidraulikus futásszabályzó
- Ráfutás-csillapító
- Futógörgők
- Aljzati puffer
- Aljzati vezetőgörgő
- Drótkötél
- Fogasszík
- Kötél- és fogasszík fordítógörgő
- Ajtócsukó
- Kilincs
- Kagylós kilincs
- Csapógyűrűs-kagylófogantyú
- Motorkonzol

4.4 Kapu zárszerkezete (opcionális)

VIGYÁZAT

A kapu zárszerkezetének sérülése

Ha a tolókapu kitolt helyzetű retesszel záródik, az sérüléseket okozhat a zárlemezen ill. zárszerkezeten.

- ▶ Ne zárja be a zárszerkezetet a tolókapu nyitott helyzetében!

Opcionálisan a tolókaput fel lehet szerelni tolókapuhoz való zárszerkezettel. Az ívelt reteszes zár már gyárilag beépítésre kerül. A zárlemez magassága a befutóprofilban állítható.

4.5 A füstjelző berendezés telepítése (opcionális)

Az egyes füstjelzők pontos pozícióját, valamint további információkat a füstjelző berendezésekről a gyártó üzemeltetési utasításában talál.

4.6 Az elektromos nyitásrásegítő installációja

Az elektromos nyitásrásegítő installációjának pontos részleteit lásd a gyártó üzemeltetési utasításában.

4.7 Az optikai és/vagy akusztikus figyelmeztető berendezés installációja

Az optikai és/vagy akusztikus figyelmeztető berendezés installációjának pontos részleteit lásd a gyártó üzemeltetési utasításában.

5 Üzembe helyezés

A szerelés befejezése előtt a tolókapu tökéletes működőképességét ellenőrizni kell.

Különösen a következő pontokat kell felülvizsgálni:

- A futósínben a futófelületnek festéktől és szennyeződéstől mentesnek kell lennie.
- A futósíneknek mindig vízszintesnek és feszültségmentesen szereltnek kell lennie.
- A kapulapnak nem szabad az aljzatot súrolnia – az aljzat és a kapulap alsó éle között egy távolságot kell tartani, ami tűzgátló tolókapuknál 15 mm [+5 mm/-5 mm], füstgátló tolókapuknál 15 mm [+0 mm/-5 mm].
- A kapulapnak a fal, a szemöldök és a fülke előtt, azokat nem érintve kell elfutnia.
- A kapulapnak annak bármely helyzetéből önmagától kell bezáródnia.
- A súlyszekevényben a zárósúlyok súrlódás és blokkolás nélküli tökéletes mozgását biztosítani kell. A zárósúlynak a tolókapu véghelyzetében nem szabad felütköznie ill. felülnie.
- A zárósúly drótkötélének sehol sem szabad dörzsölnie.
- A fordítógörgők könnyűjárását ellenőrizni kell.
- A kapulap zárási sebességét ellenőrizni kell: annak 0,08 m/s és 0,20 m/s közé kell esnie (10. ábrás rész).
- A ráfutáscsillapítót úgy kell beállítani, hogy a tolókapu teljesen csillapított módon fusson a végállásba.
- A gumitömítésekhez ne használjon olaj- vagy szilikontartalmú szereket. A tömítéseket csak talkumporral dörzsölje be.
- Nem sík aljzat vagy fugák esetén egy nemesacél sánt kell felszerelni.
- Az FST tűzgátló tolókapukat hengerzár nélkül szállítjuk. Adott esetben a kapu üzembe helyezése előtt, tűzgátló ajtókhöz alkalmas, bevizsgált hengerzárral kell ellátni.

6 Üzemeltetés

6.1 Nyitási és zárási folyamat

VIGYÁZAT

Sérülésveszély a nyitás és a zárás során

A tolókapu nyitása és záródása közben személyek, testrészek vagy tárgyak beszorulhatnak a kapuelemek által.

- ▶ Győződjön meg arról, hogy a tolókapu mozgástartományában nincsenek személyek vagy tárgyak.
- ▶ A nyitott végállásba futtatáshoz a kézifogantyút használja, és ne a kagylófogantyút.

Nyitási folyamat (elekt. meghajtás nélkül):

- ▶ Tolja a kapulapot kézzel ütközésig a nyitott helyzetbe. Az aljzatra végállásként egy gumipuffer van felszerelve. A felső területen található a tartómágnés.

Kirögzítő berendezés a Kapu Nyitva helyzetben:

A kirögzítő berendezés egy teleszkópos rögzítőelemből és egy elektromos tartómágnésből (24 V DC) áll, ami egy füstjelző berendezéssel van összekapcsolva.

A szárny elengedése a következő módokon történhet:

- Füstjelző jelére
- Nyomógomb megnyomására
- Feszültség elvételére

Zárási folyamat (elekt. meghajtás nélkül):

VIGYÁZAT

A zárási sebesség túllépése

A zárási sebesség túllépésekor a záróberendezés megsérülhet.

- ▶ A tolókapu a beállított zárási sebességet ne lépje túl (pl. kézi rásegítés miatt).

A kireteszelt kapuszárnyat a zárósúly zárt állapotba húzza. A többrészes zárósúly a súlyszekevényben található, és egy kötéleten keresztül a labirintelemmel van összekapcsolva.

- ▶ A zárási sebességet (0,08 m/s – 0,2 m/s) a hidraulikus futásszabályzóval lehet beállítani (10. ábrás rész).

7 Ellenőrzés és karbantartás

Ha üzem közben a tolókapun működési zavarok lépnek fel vagy sérülések keletkeznek, akkor késedelem nélkül egy szaküzemet bízson meg a (szak)véleményezéssel ill. az újra üzembe helyezéssel.

A tolókapu szakszerű karbantartásáért és gondozásáért a tulajdonos ill. annak megbízottja a felelős.

Hogy a tolókapu rendeltetésszerű működése biztosítható legyen, a szakszerű karbantartást rendszeres időszakonként el kell végezni és azt dokumentálni kell.

Legalább havonta egyszer:

- A kapulap és a keret általános szemrevételezése sérülések szempontjából.
- Vizsgálat arra vonatkozóan, hogy nem lettek felszerelve vagy eltávolítva olyan szerkezetek, melyek a tolókapu működését befolyásolhatnák.

- A következő alkatrészek vizsgálata:
 - Önzárast biztosító berendezés
 - Kirögztítő-berendezés (elektromos tartómágnes)
 - Tűzjelző berendezés (fűstérzékelő berendezés) tökéletes működőképessége
- Vizsgálja meg a tömítőcsíkokat (fűstgátló kivitelű kapunál) kopás és korrekt helyzet szempontjából. Cserélje ki a sérült tömítéseket.
- A zárasi sebesség ellenőrzése. Az engedélyezett sebességtartomány: 0,08 m/s – 0,2 m/s
- A záruk/zárnyelvek zárlemezeinek akadálymentesnek kell lennie.

Évente legalább kétszer:

- **Rögztítések:**
 - A futósínek, a befutóprofil, a súlyszekrény és a labirintprofil a falazathoz való megbízható kapcsolódásának ellenőrzése.
 - Összes rögztítőcsavar meghúzott helyzetének ellenőrzése.
- **Futósín:**
 - A tisztaság ellenőrzése, ha szükséges tisztítsa meg.
 - Vékonyan zsírozza meg a futófelületet (NLGI 2. oszt., vízálló, savmentes).
- **Futási tulajdonságok:**
 - Ellenőrizze a tökéletes futási tulajdonságokat.
 - Ellenőrizze a nyitási ill. a zárasi folyamatot a szokatlan zajok szempontjából.
- **Drótkötél:**

Ellenőrizze a sérüléseket, különösen az elhasználódás, a korrózió, dörzsölő- és megtörési helyek, valamint a szálszakadás szempontjából.
- **Kötélrögztítés:**

Ellenőrizze a kapulapon és a súlyszekrényben a kötél rögztítését.
- **Kötélfordítás és a hidraulikus futásszabályzó:**
 - Ellenőrizze a kötélfordítások könnyűjárását.
 - Ellenőrizze a hidraulikus futásszabályzó működését.
- **Aljzati vezetögörgő:**

Ellenőrizze az aljzati vezetögörgő működőképességét.
- **Utasító- és típusablák:**

Ellenőrizze az összes utasító- és típusábla olvashatóságát.

Átjáróajtós acél tolókapuknál:

Ellenőrizze a következő alkatrészek tökéletes rögztítését és működését:

- Csukószerkezet
- Pántok
- Zár

MEGJEGYZÉS:

Több mint napi öt nyitásciklus esetén vagy különösen nagy por-, szenny-, nedvesség-, kemikáliás stb. terhelésnél a karbantartási intervallumok megfelelően rövidebbek legyenek.

8 Zavarok és hibaelhárítás

1 A tolókapu nem záródik A tolókapu nem zár be teljesen

Az elektromos tartómágnes nem enged el:

- ▶ Ellenőrizze a nyomógombot és a vezetékezést.

Ferdén szerelt futósín:

- ▶ Szerelje vízszintesen a futósínt.

Túlfeszített futósín:

- ▶ Oldja meg a futósín-rögztítéseket, majd szerelje azokat az utasítás szerint.

Szennyeződött futósín:

- ▶ Tisztítsa meg a futósínt.

Túlfeszített kapuelemek:

- ▶ Lazítsa meg a feszítőanyát, majd fixálja azt az utasítás szerint.

Becsípődött drótkötél:

- ▶ Kötélvezetés és a fordítógörgő járásának ellenőrzése.

A zárósúlyok mozgása nem lehetséges:

- ▶ Ellenőrizze a zárósúlyok mozgását (esetleges hozzáérését a súlyszekrény-rögztítésekhez).

A zárósúly túl kicsire van méretezve:

- ▶ Szereljen fel kiegészítő súlyt.

A zárósúly a teljes záródás előtt eléri az aljzatot:

- ▶ Rövidítse a drótkötelet.

A kapulap súrolja a befutóprofil:

- ▶ Igazítsa meg megfelelően a befutóprofil.

2 A kapulap zárasi sebessége túl alacsony

A hidraulikus futásszabályzó csillapítása túl nagy:

- ▶ Állítsa be a csillapítást.
- ▶ Lásd az okokat, 1. pont.

3 A kapulap zárasi sebessége túl nagy

Ferdén szerelt futósín:

- ▶ Szerelje vízszintesen a futósínt.

Túl nagyra méretezett zárósúly:

- ▶ Csökkentse a zárósúly tömegét.

A hidraulikus futásszabályzó csillapítása túl kicsi:

- ▶ Állítsa be a csillapítást.

A csillapítótárcsa hibásan van szerelve (hibás csillapítási irány):

- ▶ Fordítsa meg a csillapítótárcsát.

4 A nyitási és záródási folyamat közben szokatlan zaj hallható

Túlfeszített futósín:

- ▶ Oldja meg a futósín-rögztítéseket, majd szerelje azokat az utasítás szerint.

Szennyeződött futósín:

- ▶ Tisztítsa meg a futósínt.

Túlfeszített kapuelemek:

- ▶ Lazítsa meg a feszítőanyát, majd fixálja azt az utasítás szerint.

A zárósúly tökéletes mozgása nem lehetséges:

- ▶ Ellenőrizze a zárósúlyok mozgását (esetleges hozzáérését a súlyszekrény-rögztítésekhez).

5 A tolókapu a teljesen nyitott helyzetben nem rögzíthető

Az elektromos tartómágnes nem tart:

- ▶ Ellenőrizze a nyomógombot és a vezetékvezetést.
- ▶ Ellenőrizze a tápellátást.

9 Tisztítás és ápolás

VIGYÁZAT

Alkalmatlan tisztítószer és hibás tisztítás

A magas nyomású tisztítás, és az erős savak vagy lúgok a kapuelemek felületét károsíthatják.

- ▶ Ne használjon magas nyomású tisztítóberendezést a tisztításhoz.
- ▶ Használjon alkalmas tisztítószert.
- ▶ Mellőzze az erős dörzsölést.

Hogy a korróziós terhelés csökkenjen, rendszeres és alapos tisztítás szükséges.

9.1 Horganyzott felületek

VIGYÁZAT

Fém tartalmú tisztítószerszámok

A fém tartalmú tisztítóeszközök károsíthatják, és ezáltal korrodálhatják a felületet.

- ▶ Sohase használjon fém tartalmú dörzsölőszivacsot, acélforgácsot vagy acélszálalás keféket.
- ▶ A horganyzott felületeket tiszta vízzel tisztítsa.
- ▶ Makacs szennyeződések esetén azokat kis mennyiségű semleges tisztítószer hozzáadásával távolítsa el.

Ha gyenge savakat, semleges vagy alkáli zsírtalanítószereket használ, akkor vizes áttörés által kell garantálni a zsírtalanítószert felületről való maradéktalan eltávolítását, hogy a cinkfelület kémiai korróziója elkerülhető legyen.

9.2 Porszórt festésű felületek

A festett felületek szabályos ápolásának előfeltétele, hogy a tolókapu évente legalább egyszer, erős környezeti behatás esetén gyakrabban is, a RAL-GZ 632 vagy az SZFF 61.01 előírásai szerint meg legyen tisztítva.

- ▶ A tisztításhoz pusztán csak hideg vagy langyos vizet, és lágy kopásálló kendőt, rongyot vagy ipari vattát használjon. A makacs szennyeződések adott esetben csekély mennyiségű semleges tisztítószer hozzáadásával lehet eltávolítani.

9.3 Rozsdamentes felületek

VIGYÁZAT

Fém tartalmú tisztítóeszközök

A fém tartalmú tisztítóeszközök rozsdásodó fémrészecskéket hagynak a nemesacél rozsdamentes felületen, melyek korróziós károsodást okozhatnak.

- ▶ Sohase használjon fém tartalmú dörzsölőszivacsot, acélforgácsot vagy acélszálalás keféket.

Alkalmatlan tisztítószer

Az alkalmatlan tisztítószer a nemesacél rozsdamentes felületet megtámadhatja és károsíthatja.

- ▶ Sohase használjon klórtartalmú, különösen sósavtartalmú termékeket, fehérítő- vagy ezüsttisztító-szert.

- ▶ A rozsdamentes felületeket nedves kendővel vagy bőrrrel tisztítsa.
- ▶ Erősebb szennyeződésekhez használjon a kereskedelemben kapható (vasmentes) tisztítószivacsot.
- ▶ Az ujjlenyomatokat, valamint az olajos és zsíros szennyeződések speciális tisztítószerrel távolítsa el pl. NIRO-Brillanttal.

10 Kiszereles és megsemmisítés

10.1 Kiszereles

Általánosságban a tolókapu kiszerelese a beszerelési sorrend megfordításával történik.

A kiszereles elvi folyamata:

1. Vigye a tolókaput a **Kapu Zárva** véghelyzetbe.
2. Szerelje le a burkolatokat.
3. Szerelje le, és távolítsa el a drótkötelet (a súlyszekrényben).
4. Szerelje le az elektromos tartómágneket.
5. Távolítsa el az aljzati puffert.
6. Fordított zárósúlyval rendelkező kapuvariációknál: szerelje le a súlyszekrényt.
7. Oldja meg a kapulap homlokoldalán a feszítő anyát, és válassza szét az elemeket.
8. Tolja az elemeket egyesével a futósín végére, majd emelje le onnan.
9. Szerelje le a fali labirintelemet.
10. Lazítsa meg a futósín rögzítéseit, majd szerelje le a futósínt.
11. Szerelje le a konzolokat vagy a földérfüggesztékeket.
12. Lazítsa meg a befutóprofil rögzítéseit, majd szerelje le a befutóprofil.

10.2 Megsemmisítés

A szabályos megsemmisítéshez a lebontást követően a tolókaput komponenseire kell bontani, majd a helyi, és a hatósági előírások figyelembevételével meg kell semmisíteni.

Obsah

1	K tomuto návodu	56
1.1	Použité výstražné pokyny	56
1.2	Použité symboly	56
1.3	Použité zkratky	57
1.4	Všeobecné poznámky	57
1.5	Rozsah platnosti	57
2	⚠ Bezpečnostní pokyny	57
2.1	Řádné používání	57
2.2	Používání v rozporu s řádným používáním	57
2.3	Kvalifikace montéra	57
2.4	Změny na posuvných vratech	58
2.5	Náhradní díly a příslušenství	58
2.6	Přípustné stěny a tloušťky stěn	58
2.7	Bezpečnostní pokyny k provozu	58
3	Popis výrobku	58
3.1	Přehled	58
3.2	Varianty dorazu vrat (obr. 1a.1/1c.1)	58
3.3	Varianty montáže vodicích kolejnic (obr. 1a.2/1b.2/1c.2)	58
3.4	Rozměry a hmotnosti	58
3.5	Označení	58
4	Montáž	59
4.1	Upevnění rámu vrat	59
4.2	Zavěšení a sestavení článků vrat	59
4.3	Díly, které se nelakují	59
4.4	Zámek vrat (volitelná položka)	59
4.5	Instalace kouřového hlásiče (volitelná položka)	59
4.6	Instalace elektrické otevírací pomůcky	59
4.7	Instalace optického a akustického výstražného zařízení	59
5	Uvedení do provozu	60
6	Provoz	60
6.1	Otvírání a zavírání	60
7	Testování a údržba	60
8	Poruchy a odstraňování chyb	61
9	Čištění a údržba	61
9.1	Pozinkované povrchy	62
9.2	Povrchy s nánosem práškové barvy	62
9.3	Nerezavějící povrchy	62
10	Demontáž a likvidace	62
10.1	Demontáž	62
10.2	Likvidace	62



.....92

Vážená zákaznice, vážený zákazníku,
těší nás, že jste se rozhodli pro kvalitní výrobek z našeho podniku.



1 K tomuto návodu

Tento návod je rozdělen na textovou a obrazovou část. Obrazovou část najdete za textovou částí.




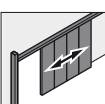

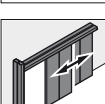

Přečtěte si prosím tento návod a dodržujte ho. Jsou v něm uvedeny důležité informace o výrobku. Věnujte pozornost zejména všem bezpečnostním a výstražným pokynům.

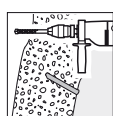
Tento návod pečlivě uschovejte!

1.1 Použité výstražné pokyny

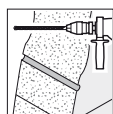
 <p>Obecný výstražný symbol označuje nebezpečí, které může vést ke zraněním osob nebo smrti. V textové části je obecný výstražný symbol používán ve spojení s následně popsány výstražnými stupni. V obrazové části odkazuje doplňkový údaj na vysvětlení v textové části.</p>
 OPATRNĚ
<p>Označuje nebezpečí, které může vést k lehkým nebo středním zraněním.</p>
POZOR
<p>Označuje nebezpečí, které může vést k poškození nebo zničení výrobku.</p>

1.2 Použité symboly

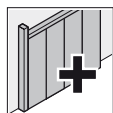
	Důležité upozornění, jak zabránit zraněním osob nebo věcným škodám
	Nepřípustné uspořádání nebo činnost
	Správné uspořádání nebo činnost
	Jednokřídlá ocelová posuvná vrata
	Dvoukřídlá ocelová posuvná vrata
	Teleskopická ocelová posuvná vrata
	Uzavření povrchu



Vrtání do betonu



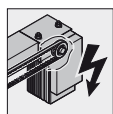
Vrtání do zdiva



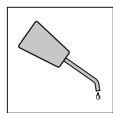
Volitelné konstrukční díly



Integrované dveře



Elektrický pohon



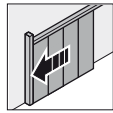
Mazání



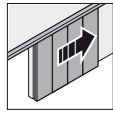
Testování



Konstrukčním dílem pohybujte pomalu a opatrně



Vrata zavřena



Vrata otevřena



Viz textovou část



Viz obrazovou část

1.3 Použité zkratky

FSK	Třída protipožární ochrany
OFF	Horní hrana hotové podlahy
LDH	Světlná výška průjezdu
LDB	Světlná šířka průjezdu

V tomto dokumentu se označení **vrata** a **posuvná vrata** používá pro pojem protipožární ocelová posuvná vrata.

1.4 Všeobecné poznámky

Texty a obrázky v tomto návodu byly vytvořeny s maximální pečlivostí. Z důvodu přehlednosti nemohou být popsány veškeré podrobné informace ke všem variantám a také ne všechny myslitelné varianty montáže, provozu nebo údržby. Texty a obrázky uveřejněné v tomto návodu mají pouze charakter příkladu.

Jakékoli ručení za úplnost je vyloučeno a neopravňuje k reklamaci. Technické změny vyhrazeny.

Pokud byste si však přáli další informace nebo jste narazili na problémy, které nejsou v návodu dostatečně podrobně vysvětleny, můžete potřebné informace požadovat přímo ve výrobním závodě.

1.5 Rozsah platnosti

Tento návod k provozu platí pro následující typy:

- **FST 30-1 / FST 30-1-RS / FST 30-1-T2**
- **FST 60-1 / FST 60-1-RS / FST 60-1-T2**
- **FST 90-1 / FST 90-1-RS / FST 90-1-T2**
- **FST 30-2 / FST 30-2-RS**
- **FST 60-2 / FST 60-2-RS**
- **FST 90-2 / FST 90-2-RS**

2 Bezpečnostní pokyny

2.1 Řádné používání

Protipožární posuvná vrata včetně veškerých dílů (např. rám, vedení atd.) jsou určena k tomu, aby ve vestavěném a zavřeném stavu zabraňovala šíření ohně a kouře otvory ve stěnách.

K řádnému používání patří také následující body:

- Dodržujte návod k provozu a údržbě.
- Dodržujte podmínky pro prohlídky a údržbu.
- Uvádějte posuvná vrata do provozu jen v bezvadném bezpečnostně technickém stavu.
- Opravy a údržbu posuvných vrat nechávejte provádět jen výrobcem nebo odbornými firmami.
- Dodržujte příslušné národní předpisy a ustanovení.

2.2 Používání v rozporu s řádným používáním

Posuvná vrata nejsou vhodná pro následující použití:

- jako venkovní vrata
- jako chladírenská vrata
- ve vlhkých prostorech (mycí linky aut a pod.)

Výrobce ani dodavatel neručí za škody způsobené používáním, které neodpovídá řádnému používání. Riziko nese výhradně uživatel.

2.3 Kvalifikace montéra

Aby byla zajištěna odborná montáž posuvných vrat, musí ji provádět výhradně montéři vyškolení odpovídajícím způsobem. Elektrické díly smějí v závislosti na místních úředních předpisech připojovat jen úředně schválené odborné podniky nebo speciálně vyškolený personál.

2.4 Změny na posuvných vratech

Změny na posuvných vratech smějí být prováděny jen v rámci existujícího schválení nebo certifikace. Jiné změny smějí být provedeny jen po dohodě s výrobním závodem.

2.5 Náhradní díly a příslušenství

Upozorňujeme výslovně na to, že pouze originální náhradní díly jsou námi zkoušeny a schváleny.

2.6 Přípustné stěny a tloušťky stěn

Druh a minimální tloušťky stěn a konstrukční díly pro vestavbu protipožárních ocelových posuvných vrat naleznete v příslušném schválení specifickém pro danou zemi.

2.7 Bezpečnostní pokyny k provozu

- Prostor pohybu posuvných vrat udržujte vždy volný.
- Zajistěte, aby se během obsluhy posuvných vrat v prostoru pohybu vrat nezdržovaly žádné osoby, zvláště děti, a nenacházely žádné předměty.
- Při nevhodném používání, poškození nebo výskytu nebezpečného provozního stavu vyřaďte vrata z provozu a je-li třeba, zajistěte je. Neprodleně zajistěte odbornou opravu, která smí být prováděna jen odborným personálem.

3 Popis výrobku

3.1 Přehled

► Viz obrazová část

Č.	Popis
1	Článek s rukojetí
2	Normální článek
3	Připojovací článek
4	Překladvý článek
5	Připojovací článek
6	Dveřní článek
7	Labyrintový článek
7a	Teleskopický labyrintový článek
8	Integrované dveře
9	Tahový spoj/závitová tyč
10	Dorazový profil
11	Skříň na závaží u dorazového profilu: varianta normální doraz
12	Skříň na závaží v odstavném prostoru: varianta normální doraz, závaží s vratnou kladkou nebo doraz natupo
13	Regulátor chodu
14	Zavírací závaží
15	Drátěné lano
16	Vodicí kolejnice
17	Profil labyrintu
18	Podlahový nárazník
19	Kotva
20	Přidržený elektromagnet

Č.	Popis
21	Rolovací zařízení
22	Konzola
23	Madlo
24	Svěrací deska lana
25	T-kus
26	Obložení
27	Zámek vrat
28	Tlumič náběhu

3.2 Varianty dorazu vrat (obr. 1a.1/1c.1)

- **Normální doraz (A):**
Skříň na závaží je na dorazové straně a je kombinována s dorazovým profilem.
- **Normální doraz a doraz natupo, zavírací závaží s vratnou kladkou (B), (C):**
Skříň na závaží je umístěna na konci vodicí kolejnice v odstavném prostoru (lano prochází vratnou kladkou).

3.3 Varianty montáže vodicích kolejnic (obr. 1a.2/1b.2/1c.2)

- **Montáž na stěnu D:**
U montáže na stěnu je vodicí kolejnice namontována na stěnu pomocí konzol.
- **Přímá montáž na strop E:**
U montáže na strop je kolejnice namontována přímo na strop.
- **Závěsná montáž na strop F:**
U závěsné montáže na strop je vodicí kolejnice namontována pomocí stropních závěsů namontovaných na strop.
- **Montáž na strop s umělým překladem:**
Pokud není na straně stavby k dispozici žádný překlad, musí se na strop namontovat opláštěná konstrukce z tvarových trubek (umělý překlad). Je-li délka umělého překladu větší než 3000 mm, je překlad dodán ve více dílech. V tom případě musí být opláštění na místech styku provedeno s překrytím. K upevnění na strop musíte odpovídající díly opláštění odejmout a po provedení montáže je opět upevnit.

3.4 Rozměry a hmotnosti

Ocelová posuvná vrata jsou vyrobena s článkovou konstrukcí. Výška článku odpovídá výšce vrat, šířka článku závisí na výšce článku a na hmotnosti článku. Obvykle se nepřekračuje hmotnost článku 180 kg. Plošná hmotnost článku závisí na třídě protipožární ochrany (FSK 30 ca. 40 kg/m²; FSK 90 ca. 55 kg/m²).

- Před vestavbou zkontrolujte úplnost dodávky a rozměrovou přesnost.

3.5 Označení

Každá vrata jsou za účelem technického označení opatřena trvanlivým typovým štítkem, který obsahuje následující údaje:

- Výrobce (název a adresa)
- Konstrukční provedení vrat (typ)
- Výrobní číslo a číslo položky
- Rok výroby
- Vratové cykly

- Třída odolnosti proti ohni
- Datum montáže
- Montážní firma nebo osoba

Na přední straně rukojeti je umístěn stručný návod k obsluze a údržbě posuvných vrat.

UPOZORNĚNÍ:

Nálepky nebo kovové plakety nesmí být odstraněny nebo znečištěny.

4 Montáž

4.1 Upevnění rámu vrat

POZOR
<p>Nevhodné upevňovací prvky Při otvírání a zavírání posuvných vrat vznikají vysoké dynamické síly. V případě požáru může dojít k deformacím.</p> <p>▶ Zajistěte, aby vznikající síly mohly být spolehlivě zachyceny upevňovacími prvky.</p>

Upevnění vodící kolejnice, dorazového profilu, skříně na závaží a profilu labyrintu závisí na podkladu stavby.

- Používejte pouze hmoždinky schválené stavebním dozorem.
- Přišroubování skrz stěnu je provedeno závitovými tyčemi M10 a odpovídajícími opěrnými deskami.
- Při montáži klapek výklenků používejte montážní materiál, který je vhodný pro podklad stavby. Strana závěsu klapky výklenku se montuje na přesazenou stěnu nebo obložení.

4.2 Zavěšení a sestavení článků vrat

POZOR
<p>Nesprávná montáž článků vrat Při nesprávné montáži článků vrat se články mohou přehnout a poškodit.</p> <p>▶ Při montáži vyrovnejte články vrat bezpodmínečně hranou nahoru (obr. 5.2).</p> <p>▶ Dbejte na pevné spojení článků vrat.</p> <p>▶ Neutahujte upínací matice (obr. 5.5) nadměrně, aby nedošlo k deformaci článků vrat.</p>

UPOZORNĚNÍ:

Meziprostory mezi profily na stěnách a nerovnou plochou stěny je třeba uzavřít, aby prostorový závěr neohrožovaly ani plameny, ani zvýšené teploty.

- **Meziprostory ≤ 5 mm:**
 - Uzavření mezer trvale elastickým silikonem konstrukční třídy B1.
- **Meziprostory > 5 mm:** (neprocházející přes celou délku profilu)
 - Ucpání minerální vlnou a doplňkové utěsnění normálním silikonem.
- **Meziprostory > 5 mm:** (procházející přes celou délku profilu)

- Před sešroubování profilu je třeba uložit průběžný pás minerální vlny. Minerální vlna musí být přiřazena konstrukční třídě A1 a mít bod tání ≥ 1000 °C. Doplňkové utěsnění normálním silikonem.

4.3 Díly, které se nelakují

Aby mohl být zajištěn bezpečný provoz protipožárních ocelových posuvných vrat, nejsou následující díly ve výrobním závodě opatřeny nánosem práškové barvy a **nesmí** se lakovat:

- Vodící kolejnice
- Přidržený elektromagnet
- Kotva
- Hydraulický regulátor chodu
- Tlumič náběhu
- Vodící kladky
- Podlahový nárazník
- Podlahová vodící kladka
- Drátěné lano
- Ozubený řemen
- Vratné kladky lana a ozubeného řemenu
- Zavírač dveří
- Klika
- Zapuštěná klika
- Sklopný kroužek zapuštěného madla
- Konzola motoru

4.4 Zámek vrat (volitelná položka)

POZOR
<p>Poškození zámku vrat Jestliže se vrata zavřou s vysunutou západkou, může dojít k poškození zámku nebo uzavíracího plechu.</p> <p>▶ Nezamykejte zámek u otevřených vrat!</p>

Volitelně je možno posuvná vrata vybavit obloukovým západkovým zámkem. Obloukový západkový zámek je namontován již ve výrobním závodě. Výška uzavíracího plechu v dorazovém profilu je nastavitelná.

4.5 Instalace kouřového hlásiče (volitelná položka)

Přesnou polohu jednotlivých kouřových hlásičů a další informace lze nalézt v návodu k provozu výrobce.

4.6 Instalace elektrické otevírací pomůcky

Přesné detaily k montáži elektrické otevírací pomůcky naleznete v návodu k obsluze výrobce.

4.7 Instalace optického a akustického výstražného zařízení

Přesné detaily k montáži optického a akustického výstražného zařízení naleznete v návodu k obsluze výrobce.

5 Uvedení do provozu

Před ukončením montáže je nutno zkontrolovat bezvadnou funkci posuvných vrat.

Zejména je třeba zkontrolovat následující body:

- Na kluzných plochách ve vodící kolejnici nesmí být nečistota a barva.
- Vodící kolejnice musí být namontována vždy vodorovně a bez napětí.
- Křídlo vrat nesmí zachytávat o podlahu – mezi horní hranou hotové podlahy (OFF) a spodní hranou křídla vrat musí být u protipožárních ocelových posuvných vrat dodržena vzdálenost 15 mm [+5 mm/-5 mm] a u protikouřových ocelových posuvných vrat vzdálenost 15 mm [+0 mm/-5 mm].
- Křídlo vrat se musí u stěn, překladů a výklenků pohybovat bez tření.
- Křídlo vrat se musí z každé polohy samočinně zavírat.
- Nezávadný pohyb zavíracího závaží ve skříni na závaží musí být zajištěn bez tření nebo blokování. Zavírací závaží nesmí v žádné koncové poloze narážet nebo dosedat.
- Drátěné lano zavíracího závaží nesmí v žádném místě drhnout.
- Je nutno přezkoušet lehkost chodu vratných kladek.
- Je nutno zkontrolovat zavírací rychlost křídla vrat: musí činit 0,08 m/s až 0,20 m/s (obrazová část 10).
- Tlumič náběhu musí být nastaven tak, aby posuvná vrata najížděla do koncové polohy zcela utlumena.
- Gumové těsnění neošetřujte prostředky obsahujícími olej nebo silikon. Těsnění potírejte jen mastkovým práškem.
- U nehladkých podlah nebo u mezer musí být montována podlahová lišta z ušlechtilé oceli.
- Protipožární posuvná vrata FST se dodávají bez válcové vložky zámku. Před uvedením vrat do provozu musí být nasazeny odzkoušené válcové vložky vhodné pro použití v protipožárních dveřích.

6 Provoz

6.1 Otvírání a zavírání

OPATRNĚ

Nebezpečí zranění při otvírání a zavírání

Při otvírání a zavírání posuvných vrat může dojít k sevržení osob, částí těla nebo předmětů články vrat.

- ▶ Zajistěte, aby se v prostoru pohybu posuvných vrat nezdržovaly žádné osoby a nenacházely žádné předměty.
- ▶ Při najíždění do koncové polohy používejte madlo, nikoli zapuštěné madlo.

Otvírání (bez elektrického pohonu):

- ▶ Posunujte křídlo vrat ručně až k dorazu. Na podlaze je jako koncový doraz namontován gumový nárazník. V horní části se nachází přídržný elektromagnet.

Přídržné zařízení v poloze vrata otevřena:

Přídržné zařízení se skládá z teleskopické kotvy a přídržného elektromagnetu (24 V DC), který je propojen kabelem s kouřovým spínacím zařízením.

Křídla vrat se mohou uvolnit prostřednictvím následujících možností:

- Spuštění hlásiče
- Stisknutí tlačítka
- Výpadek napětí

Zavírání (bez elektrického pohonu):

POZOR

Překročení rychlosti zavírání

Při překročení rychlosti zavírání se zavírací zařízení může poškodit.

- ▶ Nepřekračujte nastavenou rychlost zavírání posuvných vrat (při ručním zasouvání).

Uvolněné křídlo vrat je taženo do zavřené polohy zavíracím závažím. Vícedílné zavírací závaží je umístěno ve skříni na závaží a tažným lankem je spojeno s labyrintovým článkem.

- ▶ Zavírací rychlost (0,08 m/s až 0,2 m/s) je možno nastavit na hydraulickém regulátoru chodu (obrazová část 10).

7 Testování a údržba

Pokud by během provozu došlo k funkčním poruchám nebo poškození posuvných vrat, pověřte neprodleně odborný podnik prohlídkou, popřípadě opravou.

Za odbornou péči a údržbu posuvných vrat je odpovědný vlastník, popřípadě jím pověřená osoba.

Aby byla zaručena řádná funkce posuvných vrat, musíte periodicky provádět a dokumentovat odbornou údržbu.

Nejméně jednou za měsíc:

- Všeobecná vizuální kontrola pro zjištění případného poškození křídla vrat a rámu.
- Kontrola, zda nejsou připojena nebo odpojena žádná zařízení, která by mohla mít vliv na ovládání posuvných vrat.
- Kontrola následujících dílů:
 - Zařízení pro samočinné zavírání
 - Zajišťovací zařízení (přídržný elektromagnet)
 - Bezvadná funkce zařízení pro hlášení požáru (zařízení pro hlášení kouře)
- Prüfung der Streifdichtungen (bei der Ausführung als Rauchschutztür) auf Verschleiß und korrekte Positionierung. Beschädigte Dichtungen ersetzen.
- Kontrola zavírací rychlosti. Přípustný rozsah rychlosti: 0,08 m/s až 0,2 m/s
- U uzavíracích plechů pro zámek/střelku nesmí být žádné překážky.

Nejméně jednou za rok:

- **Upevnění:**
 - Zkontrolujte spolehlivost spojení vodící kolejnice, dorazového profilu, skříňě na závaží a labyrintového profilu s podkladovým zdívkem.
 - Zkontrolujte dotažení všech upevňovacích šroubů.
- **Vodící kolejnice:**
 - Zkontrolujte čistotu, je-li třeba, vyčistěte ji.
 - Kluzné plochy potřete tenkou vrstvou univerzálního tuku (NLGI třída 2, odolný proti vodě, bez kyselin).

- **Vlastnosti chodu:**
 - Zkontrolujte nezávadný chod.
 - Zkontrolujte, zda během otvírání nebo zavírání nedochází k neobvyklým hlukům.
- **Drátěné lano:**
Zkontrolujte, zda lano není poškozeno zejména opotřebením a korozí a zda se na lanu nevyskytují místa otěru nebo zlomu a přetržené dráty.
- **Upevnění lana:**
Zkontrolujte upevnění lana na křídle vrat a ve skříní na závaží.
- **Ohyby lana a hydraulický regulátor chodu:**
 - Zkontrolujte lehký chod vratných kladek lana.
 - Zkontrolujte funkci hydraulického regulátoru chodu.
- **Podlahová vodicí kladka:**
Zkontrolujte funkci podlahové vodicí kladky.
- **Štítky s pokyny a označením:**
Zkontrolujte čitelnost všech štítků s pokyny a označením.

U ocelových posuvných vrat s integrovanými dveřmi:

Zkontrolujte řádné upevnění a funkci následujících konstrukčních dílů:

- Zavírač
- Závěsy
- Zámek

UPOZORNĚNÍ:

Je-li počet zavření vrat za den větší než pět, nebo dochází-li k silnému zatížení prachem, nečistotou, vlhkostí, chemikáliemi atd., je třeba intervaly odpovídajícím způsobem zkrátit.

8 Poruchy a odstraňování chyb

1 Posuvná vrata se nezavírají
Posuvná vrata se nezavírají úplně
Přidržený elektromagnet se neuvolňuje: ▶ Zkontrolujte tlačítkový spínač a přívody.
Vodicí kolejnice je namontována šikmo: ▶ Namontujte vodicí kolejnici vodorovně.
Vodicí kolejnice je nesprávně upnuta: ▶ Uvolněte upevnění vodicí kolejnice a proveďte montáž podle návodu.
Vodicí kolejnice znečištěna: ▶ Vyčistěte vodicí kolejnici.
Články vrat nadměrně napnuty: ▶ Uvolněte napínací matice a upevněte je podle návodu.
Drátěné lano vázne: ▶ Zkontrolujte vedení lana a pohyblivost vratných kladek.
Pohyb zavíracího závaží není možný: ▶ Zkontrolujte chod zavíracího závaží (případný dotyk s upevněním skříně na závaží).
Zavírací závaží je zvoleno příliš malé: ▶ Namontujte doplňkové závaží.
Zavírací závaží se před úplným zavřením dotýká podlahy: ▶ Zkraťte drátěné lano.
Křídlo vrat lehce drhne u dorazového profilu: ▶ Vyrovnějte patřičně dorazový profil.

2 Zavírací rychlost křídla vrat je příliš malá
Tlumení hydraulického regulátoru chodu je příliš velké: ▶ Nastavte tlumení. ▶ Viz Příčiny, bod 1.
3 Zavírací rychlost křídla vrat je příliš velká
Vodicí kolejnice je namontována šikmo: ▶ Namontujte vodicí kolejnici vodorovně.
Zavírací závaží je dimenzováno příliš velké: ▶ Zmenšete zavírací závaží.
Tlumení hydraulického regulátoru chodu je příliš malé: ▶ Nastavte tlumení.
Kotouč tlumiče nesprávně namontován (nesprávný směr tlumení): ▶ Otočte kotouč tlumiče.
4 Během otvírání nebo zavírání jsou slyšitelné neobvyklé hluky
Vodicí kolejnice je nesprávně upnuta: ▶ Uvolněte upevnění vodicí kolejnice a proveďte montáž podle návodu.
Vodicí kolejnice znečištěna: ▶ Vyčistěte vodicí kolejnici.
Články vrat nadměrně napnuty: ▶ Uvolněte napínací matice a upevněte je podle návodu.
Řádný pohyb zavíracího závaží není možný: ▶ Zkontrolujte chod zavíracího závaží (případný dotyk s upevněním skříně na závaží).
5 Posuvná vrata nelze ve zcela otevřené poloze zajistit
Přidržený elektromagnet nezajišťuje vrata: ▶ Zkontrolujte tlačítkový spínač a přívody. ▶ Zkontrolujte napájecí napětí.

9 Čištění a údržba

POZOR
Nevhodné čisticí prostředky a nesprávné čištění Vysokotlaké čističe a silné kyseliny nebo louhy mohou poškodit povrch článků vrat. ▶ Nepoužívejte k čištění vysokotlaké čističe. ▶ Používejte vhodné čisticí prostředky. ▶ Vyhýbejte se silnému drhnutí.

Aby se snížilo zatížení korozí, je třeba provádět pravidelné důkladné čištění.

9.1 Pozinkované povrchy

POZOR

Čisticí nástroje s kovem

Při použití čisticích nástrojů s kovem může dojít k poškození povrchu a tím ke korozi.

- ▶ V žádném případě nepoužívejte brusné houby obsahující kov, ocelovou vlnu nebo ocelové kartáče.

- ▶ Pozinkované povrchy čistěte čistou vodou.
- ▶ Odolávající nečistoty odstraňujte případně s přídavkem malého množství neutrálního čisticího prostředku.

Použijí-li se mírně kyselé, neutrální nebo alkalické odmašťovací prostředky, je nutné bezprostředně poté omytím vodou zajistit úplné odstranění odmašťovacího prostředku, aby se zabránilo chemickému poškození zinkového povrchu.

9.2 Povrchy s nánosem práškové barvy

Předpokladem pro řádnou péči o plochy opatřené práškovou barvou je, aby byla posuvná vrata alespoň jednou za rok, při silném znečištění častěji, vyčištěna podle předpisů RAL-GZ 632 nebo SZFF 61.01.

- ▶ K čištění používejte jen studenou nebo vlažnou vodu a měkké tkaniny odolné proti otěru, hadry nebo průmyslovou vatu. Odolávající nečistoty můžete případně odstraňovat s přídavkem malého množství neutrálního čisticího prostředku.

9.3 Nerezavějící povrchy

POZOR

Čisticí nástroje s kovem

Čisticí nástroje obsahující kov zanechávají na nerezavějícím povrchu z ušlechtilé oceli železné částice, které mohou vést k poškození korozi.

- ▶ V žádném případě nepoužívejte brusné houby obsahující kov, ocelovou vlnu nebo ocelové kartáče.

Nevhodné čisticí prostředky

Nevhodné čisticí prostředky mohou narušit nerezavějící povrch z ušlechtilé oceli a poškodit jej.

- ▶ V žádném případě nepoužívejte výrobky obsahující chlor, zejména kyselinu chlorovodíkovou, bělicí prostředky nebo prostředky na čištění stříbra.

- ▶ Nerezavějící povrchy čistěte vlhkým hadrem nebo kůží.
- ▶ Pro silnější znečištění používejte čisticí houbu pro domácnost (bez železa).
- ▶ Otisky prstů a olejové a mastné skvrny odstraňujte speciálními čisticími prostředky, například NIRO-Briliant.

10 Demontáž a likvidace

10.1 Demontáž

Obecně probíhá demontáž posuvných vrat v obráceném pořadí montáže.

Základní průběh demontáže:

1. Najedte s vraty do polohy **vrata zavřena**.
2. Odejměte obložení.
3. Uvolněte drátěné lano (ve skříni na závaží) a odstraňte závaží.
4. Přidržený elektromagnet odejměte z vodicí kolejnice.
5. Odmontujte podlahový nárazník.
6. U variant vrat se zavíracím závažím s vratnou kladkou: demontujte skříň na závaží.
7. Uvolněte upínací matice na čelní straně křídla vrat a oddělte články.
8. Články jednotlivě posouvejte na konec vodicí kolejnice a vyjměte je.
9. Demontujte stěnový labyrint.
10. Uvolněte upevnění vodicí kolejnice a vyjměte ji.
11. Odmontujte případné konzoly a stropní závěsy.
12. Uvolněte upevnění dorazového profilu a dorazový profil vyjměte.

10.2 Likvidace

Za účelem řádné likvidace musí být posuvná vrata po demontáži rozdělena na jednotlivé komponenty a zlikvidována v souladu s místními předpisy.

Kazalo

1	O navodilih	63
1.1	Uporabljena opozorila	63
1.2	Uporabljeni simboli	63
1.3	Uporabljene okrajšave	64
1.4	Splošne opombe	64
1.5	Področje veljavnosti	64
2	⚠ Varnostna navodila	64
2.1	Namensko pravilna uporaba	64
2.2	Nenamenska uporaba	64
2.3	Kvalifikacija monterja	64
2.4	Spremembe na drsnih vratih	64
2.5	Rezervni deli in dodatna oprema	65
2.6	Dopustne stene in debeline sten	65
2.7	Varnostna navodila za delovanje vrat	65
3	Opis proizvoda	65
3.1	Pregled	65
3.2	Izvedbe zapiranja vrat (slika 1a.1/1c.1)	65
3.3	Načini montaže tekalnega vodila (slika 1a.2/1b.2/1c.2)	65
3.4	Izmere in uteži	65
3.5	Oznaka	65
4	Montaža	66
4.1	Pritrditev okvirja vrat	66
4.2	Vpenjanje in sestavljanje elementov vrat	66
4.3	Deli, ki se ne lakirajo	66
4.4	Ključavnica vrat (opcijsko)	66
4.5	Inštalacija naprave za javljanje dima (opcijsko)	66
4.6	Inštalacija električnega pripomočka za odpiranje	66
4.7	Inštalacija optične in/ali zvočne alarmne naprave	66
5	Zagon	67
6	Delovanje	67
6.1	Postopek odpiranja in zapiranja	67
7	Preizkušanje in servisiranje	67
8	Motnje in odprava motenj	68
9	Čiščenje in vzdrževanje	69
9.1	Pocinkane površine	69
9.2	Prašno lakirane površine	69
9.3	Nerjavne površine	69
10	Demontaža in odstranitev	69
10.1	Demontaža	69
10.2	Odstranitev	69



.....92

Spoštovana stranka,
veseli nas, da ste se odločili za kakovosten izdelek iz
našega programa.


1 O navodilih

Ta navodila so razdeljena na tekstovni in slikovni del.
Slikovni del se nahaja za tekstovnim delom.

Preberite in upoštevajte ta navodila. V njih boste našli
pomembne informacije o proizvodu. Upoštevajte še
posebno varnostna navodila in opozorila.

Ta navodila skrbno hranite!

1.1 Uporabljena opozorila

 Splošni opozorilni znak opozarja na nevarnost, ki
lahko povzroči **telesne poškodbe** ali **smrt**. V tekstovnem
delu se splošni opozorilni znak uporablja v zvezi s spodaj
opisanimi opozorilnimi stopnjami. V slikovnem delu
opozarja dodatni podatek na razlage v tekstovnem delu.

POZOR

Opozarja na nevarnost, ki lahko povzroči lažje ali srednje
težke telesne poškodbe.

POZOR

Opozorilo za nevarnost, ki lahko povzroči **poškodbo** ali
uničenje izdelka.

1.2 Uporabljeni simboli



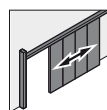
Pomembno opozorilo za preprečevanje
poškodb oseb in stvari.



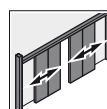
Nedovoljena izvedba ali delovanje



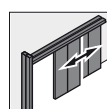
Pravilna namestitvev ali delovanje



Enokrilna jeklena drsna vrata



Dvokrilna jeklena drsna vrata



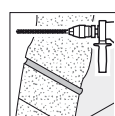
Teleskopska jeklena drsna vrata



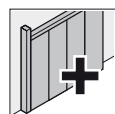
Lakiranje



Vrtanje v beton



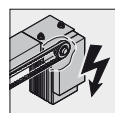
Vrtanje v zid



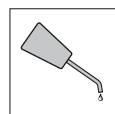
Opcijski konstrukcijski deli



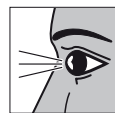
Osebni prehod



Električni pogon



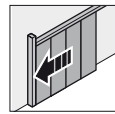
Mazanje z mastjo



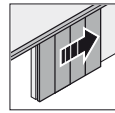
Vizualno preverjanje



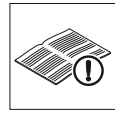
Konstrukcijski del počasi in previdno premikajte



Vrata zaprite



Vrata odprite



Glej tekstovni del



Glej slikovni del

1.3 Uporabljene okrajšave

FSK	Razred odpornosti proti ognju
OFF (TLAK)	TLAK zgornji rob končno izdelanih tal
LDH	Svetla višina prehoda
LDB	Svetla širina prehoda

V tem dokumentu se izraza **vrata** in **drsna vrata** uporabljata namesto pojma ognjevarna jeklena drsna vrata.

1.4 Splošne opombe

Teksti in skice teh navodil so izdelani z največjo skrbnostjo. Za boljšo preglednost ni mogoče opisati vseh podrobnih informacij o vseh izvedbah, kakor tudi ne vseh možnih primerov montaže, delovanja ali vzdrževanja. V teh navodilih objavljeni teksti in skice imajo zgolj značaj navedbe kot primer.

Vsaka garancija za popolnost je izključena in ni razlog za reklamacijo. Tehnične spremembe pridržane.

Če bi vendarle želeli še dodatne informacije ali če bi nastopili problemi, ki v pričujočih navodilih za uporabo niso dovolj izčrpno obravnavani, lahko potrebne informacije zahtevate direktno pri proizvajalcu.

1.5 Področje veljavnosti

Navodila za uporabo veljajo za naslednje tipe vrat:

- **FST 30-1 / FST 30-1-RS / FST 30-1-T2**
- **FST 60-1 / FST 60-1-RS / FST 60-1-T2**
- **FST 90-1 / FST 90-1-RS / FST 90-1-T2**
- **FST 30-2 / FST 30-2-RS**
- **FST 60-2 / FST 60-2-RS**
- **FST 90-2 / FST 90-2-RS**

2 Varnostna navodila

2.1 Namensko pravilna uporaba

Ognjevarna drsna vrata vključno z vsemi deli (n. pr. okvirji, vodila itd.) so predvidena, da v vgrajenem in zaprtem stanju preprečijo prehajanje ognja ali dima skozi odprtine v stenah.

Namensko pravilna uporaba pomeni tudi upoštevanje naslednjih točk:

- Upoštevajte navodila za uporabo in vzdrževanje.
- Upoštevajte in izvajajte pogoje pregledov in vzdrževanja.
- Uporabljajte drsna vrata samo v varnostno-tehničnem brezhibnem stanju.
- Popravila in vzdrževanje drsnih vrat naj izvaja samo proizvajalec ali specializirano podjetje.
- Upoštevajte posamezne nacionalne predpise in dovoljenja.

2.2 Nenamenska uporaba

Drsna vrata niso ustrezna za naslednje primere uporabe:

- kot zunanja vrata
- kot vrata hladilnic
- v vlažnih prostorih (avtopralnice itd.)

Za škodo, ki bi nastala zaradi nenamenske uporabe, ne odgovarja niti proizvajalec niti dobavitelj. Odgovornost nosi izključno uporabnik.

2.3 Kvalifikacija monterja

Da bi zagotovili trokovno vgradnjo drsnih vrat, jih smejo montirati izključno za to usposobljeni monterji. Električne sestavne dele lahko, glede na lokalne, uradne predpise, priključi samo specializirano podjetje s koncesijo ali specialno usposobljeno osebje.

2.4 Spremembe na drsnih vratih

Spremembe na drsnih vratih se lahko izvedejo samo v okviru obstoječega dovoljenja oz. certifikata. Drugačne spremembe so dovoljene samo po predhodnem razgovoru s proizvajalcem.

2.5 Rezervni deli in dodatna oprema

Izrecno opozarjamo, da so preizkušeni in potrjeni samo originalni rezervni deli.

2.6 Dopustne stene in debeline sten

Podatki o vrsti in minimalni debelini sten in sestavnih delov za vgradnjo ognjevarnih drsnih vrat so vam na voljo v zadevnem nacionalnem dovoljenju.

2.7 Varnostna navodila za delovanje vrat

- Zagotovite, da je območje gibanja drsnih vrat vedno prosto.
- Zato zagotovite, da se v času aktiviranja vrat v njihovem območju gibanja ne nahajajo osebe, še posebno otroci, ali predmeti.
- Izključite delovanje drsnih vrat, če pride do nedovoljene uporabe, poškodbe kakor tudi v primeru nevarnega delovanja in jih, če je potrebno, tudi zavarujte. Nemudoma zagotovite strokovno ponovno usposobitev, ki jo lahko izvede samo strokovno usposobljeno osebje.

3 Opis proizvoda

3.1 Pregled

► Glej slikovni del

Št.	Opis
1	Držalni element
2	Normalni element
3	Priključni element
4	Element za preklado
5	Priključni element
6	Element vrat
7	Labirintni element
7a	Teleskopsko-labirintni element
8	Vrata za osebni prehod
9	Natezni spoj/navojni drog
10	Vstopni profil
11	Omarica zapiralne uteži na vstopnem profilu: Varianta normalno zapiranje
12	Omarica zapiralne uteži na področju ustavitve vrat: Varianta normalno zapiranje, utež je obrnjena ali sočelno zapiranje
13	Regulator teka
14	Zapiralna utež
15	Žična vrv
16	Tekalno vodilo
17	Labirintni profil
18	Talni blažilec
19	Sidro
20	Oprijemalni magnet
21	Kotalna naprava
22	Konzola
23	Ročaj

Št.	Opis
24	Pritrdilna ploščica za vrv
25	T-kos
26	Obloge
27	Ključavnica
28	Blažilec zapiranja

3.2 Izvedbe zapiranja vrat (slika 1a.1/1c.1)

- **Normalno zapiranje (A):**
Omarica zapiralne uteži se nahaja na vstopni strani in je kombinirana z vstopnim profilom.
- **Normalno in sočelno vstopanje, zapiralna utež obrnjena (B), (C):**
Omarica zapiralne uteži se nahaja na koncu tekalnega vodila na mestu ustavitve vrat (vrvi je obrnjena).

3.3 Načini montaže tekalnega vodila (slika 1a.2/1b.2/1c.2)

- **Montaža na steno D:**
Pri montaži na steno se tekalno vodilo montira s pomočjo konzol na steno.
- **Direktna montaža na strop E:**
Pri montaži na strop se tekalno vodilo montira direktno na strop.
- **Montaža na strop z nosilcem F:**
Pri montaži na strop s pomočjo nosilca se tekalno vodilo montira na strop preko nosilca.
- **Montaža na strop z umetno preklado:**
Če na mestu vgradnje na področju odprtine ni izdelana preklada, je treba na strop montirati z opažem prekrito cevno konstrukcijo (umetna preklada). Če je dolžina umetne preklade večja kot 3000 mm, se ta dobavi v več delih. V tem primeru se mora opaženje na spojih mestih prekrivati. Za pritrditev na strop morate opaž odstraniti in ga po izvedeni montaži znova namestiti.

3.4 Izmere in uteži

Jeklena drsna vrata so izdelana po sistemu sestavljanja elementov. Višina elementov ustreza višini vrat, širina elementov pa je odvisna od višine in teže elementov. Običajno največja teža elementa ne znaša več kot 180 kg. Površinska teža elementa je odvisna od razreda odpornosti proti ognju (FSK 30 ca. 40 kg/m²; FSK 90 ca. 55 kg/m²).

- Preverite še pred vgradnjo točnost mer in popolnost dobavljenih delov.

3.5 Oznaka

Vsaka vrata so za tehnično označitev opremljena s trajno tipsko tablico, ki vsebuje naslednje podatke:

- Proizvajalec (ime in naslov)
- Konstrukcija vrat (tip)
- Tovarniška in pozicijska številka
- Leto izdelave
- Cikli odpiranj in zapiranj
- Razred odpornosti proti ognju
- Datum montaže
- Montažno podjetje ali monter

Na čelni strani držalni elementa so nameščena kratka navodila za upravljanje in vzdrževanje drsnih vrat.

NAVODILO:

Nalepk oz. kovinskih plaket ne smete odstraniti ali jih narediti neprepoznavne.

4 Montaža**4.1 Pritrditev okvirja vrat****POZOR****Neprimerni elementi za pritrjevanje**

Pri odpiranju in zapiranju drsnih vrat se pojavijo visoke dinamične sile. V primeru požara lahko nastopijo deformacije.

- ▶ Zagotovite, da lahko pritrdilni elementi zanesljivo prenašajo nastale sile.

Pritrditev tekalnega vodila, vstopnega profila, omarice zapiralne uteži in labirintnega profila je odvisna od gradbene podlage.

- Uporabite samo gradbeno atestirane vložke.
- Privijačenje skozi steno morate izvesti s pomočjo navojnih drogov M10 in ustreznih nasprotnih plošč.
- Uporabite pri montaži stranske maske montažni material, ki je primeren za gradbeno podlago. Del stranske maske s tečaji montirajte na vezno steno oz. oblogo.

4.2 Vpenjanje in sestavljanje elementov vrat**POZOR****Napačna montaža elementov vrat**

Pri napačni montaži elementov vrat se lahko le-ti izkrivijo in poškodujejo.

- ▶ Zravnajte elemente vrat pri montaži nujno v pokončnem stanju (slika 5.2).
- ▶ Pazite na fiksni spoj elementov vrat.
- ▶ Natezne vzmeti (slika 5.5) ne privijte preveč, da elementi vrat niso preveč napeti.

NAVODILO:

Vmesni prostori med profili, ki se dotikajo stene, in neravnimi površinami stene morajo biti zadelani, da zapiralnega elementa prostora ne ogrožajo plameni ali povišane temperature.

- **Vmesni prostori ≤ 5 mm:**
 - Premazovanje fug s trajno elastičnim silikonom (gradbeni material razreda B1).
- **Vmesni prostori > 5 mm:** (niso prehodni po celotni dolžini profila)
 - Zapolnitev z mineralno volno in dodatno premazovanje z normalnim silikonom.
- **Vmesni prostori > 5 mm:** (prehodni po celotni dolžini profila)
 - Pred privijanjem profila je treba namestiti neprekinjen trak mineralne volne. Mineralna volna mora ustrezati gradbenemu materialu razreda A1 in imeti tališče pri $\geq 1000^{\circ}\text{C}$. Dodatno premazovanje z normalnim silikonom.

4.3 Deli, ki se ne lakirajo

Da bi zagotovili varno delovanje ognjevarnih jeklenih drsnih vrat, naslednji deli tovarniško niso obdelani s prašnim lakiranjem in se tudi **ne smejo** lakirati:

- Tekalno vodilo
- Električni držalni magnet
- Sidra
- Hidravlični regulator teka
- Blažilec zapiranja
- Tekalna kolesca
- Talni blažilec
- Kolesce talnega vodila
- Žična vrv
- Zobati jermen
- Obračalna kolesca žične vrvi in zobatega jermena
- Zapiralo vrat
- Kljuka
- Kljuka v obliki ovalnega ročaja
- Zložljivi obroč ovalnega ročaja
- Konzola motorja

4.4 Ključavnica vrat (opcijsko)**POZOR****Poškodba ključavnice**

Če se drsna vrata zaprejo z sproženim zapahom, lahko pride do poškodbe ključavnice oz. zapiralne pločevine.

- ▶ Ključavnice ne zapirajte pri odprtih drsnih vratih!

Opcijsko so lahko drsna vrata opremljena s ključavnico s polkrožnim zapahom. Ključavnica s polkrožnim zapahom je že tovarniško vgrajena. Višina zapiralne pločevine v zapiralnem profilu je nastavljiva.

4.5 Inštalacija naprave za javljanje dima (opcijsko)

Podatki o natančnem položaju posameznih javljalnikov dima kakor tudi ostale informacije o napravi za javljanje dima so vam na voljo v navodilih za uporabo, ki jih predpisuje proizvajalec.

4.6 Inštalacija električnega pripomočka za odpiranje

Vse podrobnosti o montaži električnega pripomočka za odpiranje so vam na voljo v navodilih za uporabo, ki jih predpisuje proizvajalec.

4.7 Inštalacija optične in/ali zvočne alarmne naprave

Vse podrobnosti o montaži optične in/ali zvočne alarmne naprave so vam na voljo v navodilih za uporabo, ki jih predpisuje proizvajalec.

5 Zagon


Preden zaključite montažo, morate preizkusiti brezhibno delovanje drsnih vrat.

Še posebno morate preveriti naslednje točke:

- Na tekalnih površinah vodila ne sme biti umazanije ali barve.
- Tekalno vodilo mora biti montirano vedno vodoravno in brez napetosti.
- Vratno krilo ne sme drseti po tleh – razmik med TLAKOM in spodnjim robom vratnega krila mora znašati pri ognjevarnih jeklenih drsnih vratih 15 mm [+5 mm/-5 mm] in pri dimotesnih jeklenih drsnih vratih 15 mm [+0 mm/-5 mm].
- Vratno krilo mora drseti mimo sten, preklad in mask brez dotikanja.
- Vratno krilo se mora iz vsakega položaja samodejno zapreti.
- Zagotovljeno mora biti nemoteno gibanje zapiralne uteži v omarici, brez dotikanja ali blokiranja. Zapiralna utež ne sme udarjati v nobenem končnem položaju drsnih vrat oz. nasesti.
- Žična vrv zapiralne uteži se nikjer ne sme drgniti oz. dotikati.
- Preveriti morate lahkoten tek obračalnih kolesc.
- Preveriti morate zapiralno hitrost vratnega krila: le-ta mora znašati 0,08 m/s do 0,20 m/s (slikovni del 10).
- Blažilec zapiranja morate tako nastaviti, da se drsna vrata povsem umirjeno ustavijo v končnem položaju.
- Gumijasta tesnila se ne smejo mazati z oljem ali silikonskimi sredstvi. Tesnila se lahko natrejo samo s smukcem.
- Če tla niso gladka ali v primeru fug, se mora montirati talno vodilo iz nerjavnega jekla.
- Ognjevarna drsna vrata FST so dobavljiva brez zapiralnega cilindra. Zato je treba pred zagonom vrat vstaviti po potrebi preizkušene, za ognjevarna vrata primerne zapiralne cilindre.

6 Delovanje

6.1 Postopek odpiranja in zapiranja

 POZOR
<p>Nevarnost telesnih poškodb pri odpiranju in zapiranju</p> <p>Pri odpiranju in zapiranju drsnih vrat lahko elementi vrat ukleščijo osebe, dele telesa ali predmete.</p> <ul style="list-style-type: none"> ▶ Zagotovite, da se v nevarnem območju gibanja drsnih vrat ne nahajajo osebe ali predmeti. ▶ Uporabite pri pomiku vrat v končni položaj ročaj in ne ovalni ročaj.

Postopek odpiranja (brez električnega pogona):

- ▶ Ročno pomaknite vratno krilo do prislona. Na tleh je kot končni omejevalnik montiran gumijast odbojnik. V zgornjem delu se nahaja držalni magnet.

Naprava za ustavljanje v položaju vrata odprta:

Naprava za ustavljanje je sestavljena iz teleskopskega sidra in električnega oprijemalnega magneta (24 V DC), ki je kabelsko povezan s stikalno napravo za javljanje dima.

Vratna krila se lahko sprostijo na naslednje načine:

- Sprožitev javljalnika
- Aktiviranje pritiskne tipke
- Padeč napetosti

Postopek zapiranja (brez električnega pogona):

POZOR
<p>Prekoračitev hitrosti zapiranja</p> <p>V primeru prekoračenja hitrosti zapiranja se lahko poškoduje zapiralna naprava.</p> <ul style="list-style-type: none"> ▶ Nastavljene hitrosti zapiranja drsnih vrat ne smete prekoračiti (na primer, da bi z roko potiskali vrata v postopku zapiranja).

Zapiralna utež zapre odpahnjeno vratno krilo. Večdelna zapiralna utež se nahaja v omarici zapiralne uteži in je preko žične vrvi povezana z labirintnim elementom.

- ▶ Hitrost zapiranja (0,08 m/s do 0,2 m/s) lahko nastavite na hidravličnem regulatorju teka (slikovni del 10).

7 Preizkušanje in servisiranje

Če bi se v času delovanja pojavile motnje ali poškodbe drsnih vrat, nemudoma pooblastite specializirano podjetje za podajo strokovnega mnenja oz. ponovno usposobitev vrat.

Za strokovno servisiranje in vzdrževanje drsnih vrat je odgovoren lastnik oz. njegova pooblaščen oseba.

Da bi zagotovili pravilno delovanje drsnih vrat, morate skrbeti za periodično izvajanje servisiranja in njegovo dokumentiranje.

Najmanj enkrat mesečno:

- Morate izvesti splošni vidni preizkus vratnega krila in okvirja glede morebitnih poškodb.
- Preverite, da niso bile dodane ali odstranjene nobene naprave, ki bi lahko vplivale na aktiviranje drsnih vrat.
- Preizkusite naslednje sestavne dele:
 - Naprave za samodejno zapiranje
 - Fiksirne naprave (električni oprijemalni magnet)
 - Nemoteno delovanje naprave za javljanje požara (naprava za javljanje dima)
- Pregled tračnih tesnil (pri izvedbi dimotesnih vrat) glede obrabe in pravilne lege. Poškodovana tesnila se morajo zamenjati.
- Kontrolo hitrosti zapiranja. Dopustno območje hitrosti: 0,08 m/s do 0,2 m/s
- Zapiralne pločevine za ključavnice/zaklepe, ki morajo biti proste in brez ovir.

Najmanj enkrat letno:

- **Pritrditve:**
 - Preverite zanesljivost spojev tekalnega vodila, vstopnega profila, omarice zapiralne uteži in labirintnega profila s podlago stene.
 - Preverite vse pritrdilne vijake, če so dobro priviti.
- **Tekalno vodilo:**
 - Preverite glede čistoče in ga po potrebi očistite.
 - Tekalne površine rahlo namažite z večnamensko maščobo (NLGI razred 2, vodoodporno, brez kisline).
- **Lastnosti teka vrat:**
 - Kontrolirajte brezhiben tek vrat.
 - Preverite pojav neobičajnih šumov med odpiranjem oz. zapiranjem.
- **Žična vrv:**

Preverite morebitne poškodbe, še posebno glede obrabe, korozije, odrgnin in pregibov ter morebitnih pretrgov posameznih žil jeklene vrvi.
- **Pritrditev vrvi:**

Kontrolirajte pritrdilna mesta vrvi na vratnem krilu in v omarici zapiralne uteži.
- **Naprava za obračanje vrvi in hidravlični regulator teka:**
 - Preverite lahkoten tek naprave za obračanje vrvi.
 - Kontrolirajte delovanje hidravličnega regulatorja teka.
- **Vodilno kolesce:**

Preverite delovanje vodilnega kolesca.
- **Table za opozorila in označevanje:**

Preverite čitljivost vseh tabel za opozorila in označevanje.

Pri jeklenih drsnihi vratih z osebnim prehodom:

Preverite brezhibno pritrditev in delovanje naslednji sestavnih delov:

- Zapiralo
- Tečajji
- Ključavnica

NAVODILO:

Pri več kot pet postopkov zapiranja dnevno ali v primeru posebnih obremenitev zaradi prahu, umazanije, vlage, kemikalij itd. so servisni intervali ustrezno krajši.

8 Motnje in odprava motenj

1 Drсна vrata se ne zapirajo Drсна vrata se na zapirajo popolnoma
Električni oprijemalni magnet ne sprosti: ▶ Preverite pritiskno tipko in kabelsko povezavo.
Tekalno vodilo je montirano postrani: ▶ Tekalno vodilo montirajte vodoravno.
Tekalno vodilo je preveč napeto: ▶ Odvijte pritrdilne elemente tekalnega vodila in jih montirajte skladno z navodili.
Tekalno vodilo je umazano: ▶ Očistite tekalne površine.
Elementi vrat so preveč napeti: ▶ Napenjalne matice sprostite in jih pritrdite skladno z navodilom.
Žična vrv se zatika: ▶ Preverite vodilo vrvi in lahkotno gibanje obračalnih kolesc.
Gibanje zapiralne uteži je onemogočeno: ▶ Preverite tek zapiralne uteži (zaradi morebitnega dotikanja z omarico).
Dimenzije zapiralne uteži so premajhne: ▶ Montirajte dodatno utež.
Zapiralna utež se pred popolnim zapiranjem dotakne tal: ▶ Skrajšajte žično vrv.
Vratno krilo podrsa po vstopnem profilu: ▶ Vstopni profil ustrezno izravnajte.
2 Hitrost zapiranja vratnega krila je premajhna
Dušenje hidravličnega regulatorja teka je preveliko: ▶ Nastavite ustrezno dušenje. ▶ Glej vzroke, točka 1.
3 Hitrost zapiranja vratnega krila je previsoka
Tekalno vodilo je montirano postrani: ▶ Tekalno vodilo montirajte vodoravno.
Teža zapiralne uteži je previsoka: ▶ Zmanjšajte težo zapiralne uteži.
Dušenje hidravličnega regulatorja teka je premajhno: ▶ Nastavite ustrezno dušenje.
Dušilna plošča je nepravilno montirana (napačna smer dušenja): ▶ Privijte dušilno ploščo.
4 Med postopkom odpiranja in zapiranja se pojavijo neobičajni šumi
Tekalno vodilo je preveč napeto: ▶ Odvijte pritrdilne elemente tekalnega vodila in jih montirajte skladno z navodili.
Tekalno vodilo je umazano: ▶ Očistite tekalne površine.
Elementi vrat so preveč napeti: ▶ Napenjalne matice sprostite in jih pritrdite skladno z navodilom.
Zapiralna utež se ne more nemoteno gibati: ▶ Preverite tek zapiralne uteži (zaradi morebitnega dotikanja z omarico).

5 Drsnih vrat ni mogoče fiksirati v popolnoma odprtem stanju

Električni oprijemalni magnet ne fiksira:

- ▶ Preverite pritisno tipko in kabelsko povezavo.
- ▶ Preverite dovod napetosti.

9 Čiščenje in vzdrževanje

POZOR

Neustrezna čistilna sredstva in nepravilno čiščenje

Visokotlačni čistilci kakor tudi kisline ali lugi lahko poškodujejo površino elementov vrat.

- ▶ Za čiščenje ne uporabljajte visokotlačnih čistilcev.
- ▶ Uporabljajte samo ustrezna čistilna sredstva.
- ▶ Ne drgnite površine premočno.

Da bi zmanjšali pojav korozije je potrebno redno, temeljito čiščenje.

9.1 Pocinkane površine

POZOR

Čistilni pripomočki, ki vsebujejo kovinske delce

Čistilni pripomočki, ki vsebujejo kovinske delce, lahko poškodujejo površino in povzročijo korozijo.

- ▶ V nobenem primeru ne smete uporabiti kovinskih gobic za drgnjenje, jeklene volne ali kovinskih krtačk.
- ▶ Pocinkane površine čistite s čisto vodo.
- ▶ Trdovratno umazanijo odstranite z dodatkom minimalne količine nevtralnega čistilnega sredstva.

Če uporabljate rahlo kisl, nevtralna ali alkalna sredstva za razmastitev, morate površino nemudoma očistiti še z vodo, da zagotovite popolno odstranitev sredstva za razmastitev; s tem preprečite kemično razjedanje pocinkane površine.

9.2 Prašno lakirane površine

Za redno vzdrževanje lakiranih površin morate drsna vrata očistiti vsaj enkrat na leto, v primeru močnejših obremenitev okolja pa tudi pogosteje, skladno s predpisi RAL-GZ 632 ali SZFF 61.01.

- ▶ Za čiščenje uporabite samo čisto, hladno ali mlačno vodo in mehko krpo, ki ne pušča nitk, lahko tudi industrijsko vato. Trdovratno umazanijo lahko očistite z dodatkom minimalne količine nevtralnega čistilnega sredstva.

9.3 Nerjavne površine

POZOR

Čistilni pripomočki, ki vsebujejo kovinske delce

Čistilni pripomočki, ki vsebujejo kovinske delce, puščajo na nerjavni površini vrat tuje zarjavele delce, ki lahko povzročijo poškodbe zaradi korozije.

- ▶ V nobenem primeru ne smete uporabiti kovinskih gobic za drgnjenje, jeklene volne ali kovinskih krtačk.

POZOR

Neustrezna čistilna sredstva

Neustrezna čistilna sredstva lahko nažirajo nerjavno površino in jo poškodujejo.

- ▶ V nobenem primeru ne smete uporabiti proizvodov, ki vsebujejo klor, še posebno solno kislino, belil ali čistil s srebrnimi delci.
- ▶ Nerjavne površine očistite z vlažno krpo ali krpo iz usnja.
- ▶ Za odstranitev trdovratne umazanije uporabite gobo, ki je primerna za čiščenje v gospodinjstvu (brez kovinskih nitk).
- ▶ Prstne odtise kakor tudi oljne in druge mastne madeže odstranite s specialnim čistilnim sredstvom, n. pr. NIRO-Brillant.

10 Demontaža in odstranitev

10.1 Demontaža

Na splošno poteka demontaža drsnih vrat v obratnem vrstnem redu kot montaža.

Osnovni potek demontaže:

1. Drсна vrata pomaknite v položaj **vrata zaprta**.
2. Odstranite obloge.
3. Odvijte žično vrv (v omarici zapiralne uteži) in odstranite utež.
4. Snemite električni oprijemalni magnet s tekalnega vodila.
5. Odstranite talne blažilce.
6. Pri izvedbah vrat z obrnjeno zapiralno utežjo: Demontirajte omarico zapiralne uteži.
7. Odvijte napenjalne matice na sprednji strani vratnega krila in ločite elemente.
8. Elemente potisnite posamično na konec tekalnega vodila in jih snemite.
9. Demontirajte stenski labirint.
10. Odvijte pritrdilne elemente tekalnega vodila in odstranite vodilo.
11. Demontirajte morebitne konzole ali stropne nosilce.
12. Odvijte pritrdilne elemente vstopnega profila in odstranite profil.

10.2 Odstranitev

Za pravilno odstranitev morate drsna vrata po izvedeni demontaži razrezati na posamezne komponente in jih odstraniti skladno z lokalnimi, uradnimi predpisi.

Obsah

1	K tomuto návodu	70
1.1	Použité výstražné pokyny	70
1.2	Použité symboly	70
1.3	Použité skratky	71
1.4	Všeobecné poznámky	71
1.5	Rozsah platnosti	71
2	⚠ Bezpečnostné pokyny	71
2.1	Určený spôsob použitia	71
2.2	Použitie v rozpore s určením	71
2.3	Kvalifikácia montéra	71
2.4	Zmeny na posuvnej bráne	72
2.5	Náhradné diely a príslušenstvo	72
2.6	Prípustné steny a hrúbky stien	72
2.7	Bezpečnostné pokyny k prevádzke	72
3	Popis výrobku	72
3.1	Prehľad	72
3.2	Varianty zasúvania brány (obr. 1a.1/1c.1)	72
3.3	Varianty montáže vodiacej koľajnice (obr. 1a.2/1b.2/1c.2)	72
3.4	Rozmery a hmotnosti	72
3.5	Označenie	72
4	Montáž	73
4.1	Upevnenie rámu brány	73
4.2	Zavesenie a zmontovanie prvkov brány	73
4.3	Nelakované diely	73
4.4	Zámok brány (voliteľný)	73
4.5	Inštalácia signalizačného zariadenia dymu (voliteľné)	73
4.6	Inštalácia elektrickej pomôcky otvárania	73
4.7	Inštalácia optického a/alebo akustického výstražného zariadenia	73
5	Uvedenie do prevádzky	74
6	Prevádzka	74
6.1	Otváranie a zatváranie	74
7	Kontrola a údržba	74
8	Poruchy a odstránenie chýb	75
9	Čistenie a starostlivosť	75
9.1	Pozinkované povrchy	75
9.2	Povrchy s práškovou povrchovou úpravou	76
9.3	Nehrdzavejúce povrchy	76
10	Demontáž a odstránenie	76
10.1	Demontáž	76
10.2	Odstraňovanie	76



.....92

Vážená zákazníčka, vážený zákazník,
teší nás, že ste sa rozhodli pre akostný výrobok z nášho závodu.

1 K tomuto návodu

Tento návod je rozdelený na textovú a obrazovú časť. Obrazovú časť nájdete na záver textovej časti.

Prečítajte si a dodržiavajte tento návod. Sú v ňom uvedené dôležité informácie o produkte. Dodržiavajte predovšetkým všetky bezpečnostné a výstražné pokyny.

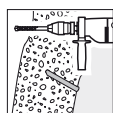
Tento návod starostlivo uschovajte!

1.1 Použité výstražné pokyny

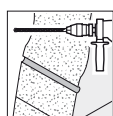
<p>Všeobecný výstražný symbol označuje nebezpečenstvo, ktoré môže viesť k poraneniám alebo k smrti. V textovej časti sa používa všeobecný výstražný symbol v spojení s následne popísanými výstražnými stupňami. V obrazovej časti odkazuje dodatočný zápis na vysvetlenie v textovej časti.</p>
⚠ OPATRNE
Označuje nebezpečenstvo, ktoré môže viesť k ľahkým alebo stredne ťažkým poraneniám.
POZOR
Označuje nebezpečenstvo, ktoré môže viesť k poškodeniu alebo zničeniu výrobku .

1.2 Použité symboly

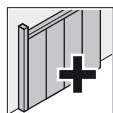
	Dôležité upozornenie na zabránenie zranení osôb alebo vzniku vecných škôd
	Neprípustné usporiadanie alebo činnosť
	Správne usporiadanie alebo činnosť
	Jednokrídlová oceľová posuvná brána
	Dvojkrídlová oceľová posuvná brána
	Teleskopická oceľová posuvná brána
	Utesnenie



Vŕtanie do betónu



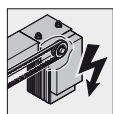
Vŕtanie do muriva



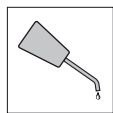
Voliteľné konštrukčné prvky



Integrované dvere



Elektrický pohon



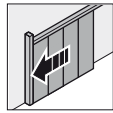
Mazanie



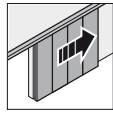
Kontrola



Stavebný diel pomaly a opatrne pohybujte



Brána zatvorená



Brána otvorená



Pozri textovú časť



Pozri obrazovú časť

1.3 Použité skratky

FSK	Trieda protipožiarnej ochrany
OFF	Horná hrana hotovej podlahy
LDH	Svetlá výška prejazdu
LDB	Svetlá šírka prejazdu

V tomto dokumente sú použité označenia **Brána** a **Posuvná brána** namiesto pojmu Oceľová protipožiarne posuvná brána.

1.4 Všeobecné poznámky

Texty a obrázky tohto návodu vznikli s maximálnou možnou starostlivosťou. Z dôvodov prehľadnosti nemôžu byť popísané všetky detailné informácie ku všetkým variantom, ani všetky možné prípady montáže, prevádzky alebo údržby. Texty a obrázky uverejnené v tomto návode slúžia len ako príklad.

Akákoľvek záruka na úplnosť je vylúčená a neopravňuje k reklamácii. Technické zmeny vyhradené.

Ak by ste napriek tomu potrebovali ďalšie informácie, alebo ak by sa vyskytli problémy, ktoré nie sú v prevádzkovom návode spracované dostatočne podrobne, môžete si potrebné informácie vyžiadať priamo v závode výrobcu.

1.5 Rozsah platnosti

Prevádzkový návod je platný pre nasledujúce typy:

- **FST 30-1 / FST 30-1-RS / FST 30-1-T2**
- **FST 60-1 / FST 60-1-RS / FST 60-1-T2**
- **FST 90-1 / FST 90-1-RS / FST 90-1-T2**
- **FST 30-2 / FST 30-2-RS**
- **FST 60-2 / FST 60-2-RS**
- **FST 90-2 / FST 90-2-RS**

2 Bezpečnostné pokyny

2.1 Určený spôsob použitia

Protipožiarne posuvná brána vrátane všetkých dielov (napr. rámov, vedení, atď.) je určená na to, aby v namontovanom a zatvorenom stave zabránila prenikaniu ohňa alebo dymu cez otvory v stenách.

K používaniu podľa určenia patria aj nasledujúce body:

- Dodržiavajte návod na prevádzku a údržbu.
- Dodržiavajte podmienky inšpekcie a údržby.
- Posuvnú bránu prevádzkujte len v bezpečnom stave z hľadiska bezpečnostnej techniky.
- Opravy a údržbu na posuvnej bráne nechajte vykonávať výlučne výrobcovi alebo odborným firmám.
- Dodržiavajte príslušné národné predpisy a povolenia.

2.2 Použitie v rozpore s určením

Posuvná brána nie je určená na nasledujúce použitie:

- ako vonkajšia brána
- ako brána pre chladiace miestnosti
- vo vlhkých priestoroch (umývacie zariadenia pre autá atď.)

Za škody, ktoré vzniknú v dôsledku použitia v rozpore s určením, neručí ani výrobca, ani dodávateľ. Riziko znáša výlučne užívateľ.

2.3 Kvalifikácia montéra

Na zabezpečenie odbornej montáže posuvnej brány môžu byť nasadení výlučne zodpovedajúco vyškolení montéri. Elektrické súčasti môžu byť, v závislosti od miestnych úradných predpisov, pripojené výlučne oprávnenými odbornými prevádzkami alebo špeciálne vyškoleným personálom.

2.4 Zmeny na posuvnej bráne

Zmeny na posuvnej bráne môžu byť vykonané len v rámci existujúceho povolenia resp. certifikácie. Akékoľvek iné zmeny môžu byť vykonané len po porade so závodom výrobcu.

2.5 Náhradné diely a príslušenstvo

Výslovne upozorňujeme na to, že len originálne náhradné diely sú preskúšané a schválené.

2.6 Prípustné steny a hrúbky stien

Typ a minimálne hrúbky stien a konštrukčných dielov pre montáž protipožiarnej ocelevej posuvnej brány nájdete v príslušnom povolení špecifickom pre danú krajinu.

2.7 Bezpečnostné pokyny k prevádzke

- Udržujte priestor pohybu posuvnej brány vždy voľný.
- Zabezpečte, aby sa počas aktivácie posuvnej brány nenachádzali v priestore pohybu brány žiadne osoby, predovšetkým deti, alebo predmety.
- Pri nesprávnom použití, poškodení, ako aj pri výskyte nebezpečného prevádzkového stavu vyradte posuvnú bránu z prevádzky a v prípade potreby ju zaistite. Bezodkladne zabezpečte odborné opätovné uvedenie do prevádzky, ktoré môže byť vykonané výlučne odborným personálom.

3 Popis výrobku

3.1 Prehľad

► Pozri obrazovú časť

Č.	Popis
1	Prvok s madlom
2	Normovaný prvok
3	Prípojovací prvok
4	Prekladový prvok
5	Prípojovací prvok
6	Prvok dverí
7	Labyrintový prvok
7a	Teleskopický labyrintový prvok
8	Integrované dvere
9	Ťahové spojenie/ závitová tyč
10	Nájzdový profil
11	Skrinka so závažím na nájzdovom profile: variant Normálne zasúvanie
12	Skrinka na závažie v odstavnej oblasti: variant Normálne zasúvanie, Závažie otočené alebo Tupé zasúvanie
13	Regulátor chodu
14	Zatváracie závažie
15	Drôtené lano
16	Vodiaca koľajnica
17	Labyrintový profil
18	Podlahový nárazník
19	Kotva

Č.	Popis
20	Magnetický držiak
21	Rolovacie zariadenie
22	Konzola
23	Ručné madlo
24	Upínacia platňa lana
25	T kus
26	Obloženia
27	Zámok brány
28	Tlmič nábehu

3.2 Varianty zasúvania brány (obr. 1a.1/1c.1)

- **Normálne zasúvanie (A):**
Skrinka so zatváracím závažím sa nachádza na nájzdovej strane a je kombinovaná s nájzdovým profilom.
- **Normálne a tupé zasúvanie zatváracie závažie otočené (B), (C):**
Skrinka so zatváracím závažím sa nachádza na konci vodiacej koľajnice v odstavnej oblasti (lano je obtočené).

3.3 Varianty montáže vodiacej koľajnice (obr. 1a.2/1b.2/1c.2)

- **Montáž na stenu D:**
Pri montáži na stenu sa vodiaca koľajnica namontuje prostredníctvom konzol na stenu.
- **Priama stropná montáž E:**
Pri montáži na strop sa vodiaca koľajnica namontuje priamo na strop.
- **Zavesená stropná montáž F:**
Pri zavesenej stropnej montáži sa vodiaca koľajnica namontuje prostredníctvom stropných závesov na strop.
- **Stropná montáž s umelým prekladom:**
Ak nie je zo strany stavebníka nainštalovaný žiadny preklad, musí sa namontovať konštrukcia z tvarovaných rúr na strop (umelý preklad). Ak je dĺžka umelého prekladu väčšia ako 3000 mm, dodáva sa vo viacerých dieloch. V takom prípade sa musí vykonať obloženie na miestach odierania s prekrytím. Na upevnenie na strope musíte príslušné obloženie zložiť a po vykonanej montáži opäť nainštalovať.

3.4 Rozmery a hmotnosti

Oceľová posuvná brána je skonštruovaná z jednotlivých prvkov. Výška prvku zodpovedá výške brány, šírka prvku je závislá od výšky a hmotnosti prvku. Za normálnych okolností sa neprekročí maximálna hmotnosť prvku 180 kg. Plošná hmotnosť prvku je závislá od triedy protipožiarnej ochrany (FSK 30 cca. 40 kg/m²; FSK 90 cca. 55 kg/m²).

- Pred montážou skontrolujte rozmerovú presnosť a kompletnosť dodávky.

3.5 Označenie

Každá brána je na technické označenie opatrená trvanlivým výrobným štítkom, ktorý obsahuje nasledujúce údaje:

- Výrobca (nemo a adresa)
- Konštrukcia brány (typ)

- Výrobné číslo a číslo položky
- Rok výroby
- Počet cyklov brány
- Trieda požiarnej odolnosti
- Dátum montáže
- Prevádzka alebo osoba, ktorá vykonala montáž

Na čelnej strane prvku s madlom je umiestnený krátky návod na obsluhu a údržbu posuvnej brány.

UPOZORNENIE:

Nálepky príp. kovové plakety sa nesmú odstrániť ani poškodiť.

4 Montáž

4.1 Upevnenie rámu brány

POZOR
<p>Nevhodné upevňovacie prvky</p> <p>Pri otváraní a zatváraní brány vznikajú veľké dynamické sily. V prípade požiaru môžu nastať deformácie.</p> <p>► Zabezpečte, aby mohli byť vzniknuté sily spoľahlivo zachytené upevňovacími prvkami.</p>

Upevnenie vodiacej koľajnice, nájazdového profilu, skrinky so závažím a labyrintového profilu je závislé od stavebného podkladu.

- Používajte výlučne hmoždinky schválené stavebným dozorom.
- Skrutkové spojenie cez stenu sa vykoná so závitovými tyčami M10 a príslušnými maticami.
- Pri montáži výklenkových klapiek použite montážny materiál, ktorý je určený pre daný stavebný podklad. Závesová strana výklenkovej klapky sa namontuje na predsadenú stenu resp. obloženie.

4.2 Zavesenie a zmontovanie prvkov brány

POZOR
<p>Nesprávna montáž prvkov brány</p> <p>Pri nesprávnej montáži môžu sa prvky brány nalomiť a poškodiť.</p> <p>► Prvky brány vzpriamujte pri montáži bezpodmienečne hranou nahor (obr. 5.2).</p> <p>► Dbajte na pevné spojenie prvkov brány.</p> <p>► Nezaťahujte upínaciu maticu (obr. 5.5) príliš silno, aby sa prvky brány nenapli.</p>

UPOZORNENIE:

Medzipriestory medzi profilmi na strane steny a nerovnou plochou steny sa musia uzatvoriť, aby uzáver priestoru neohrozovali plamene ani zvýšené teploty.

- **Medzipriestory \leq 5 mm:**
 - Utesnenie fúg pomocou trvalo elastického silikónu triedy stavebného materiálu B1.
- **Medzipriestory $>$ 5 mm:** (nepriechodné v celej dĺžke profilu)
 - Zadné utesnenie minerálnou vlnou a dodatočné utesnenie pomocou normálneho silikónu.

- **Medzipriestory $>$ 5 mm:** (priechodné v celej dĺžke profilu)
 - Pred zoskrutkovaním profilov sa musí natiahnuť prechádzajúci pás minerálnej vlny. Minerálna vlna musí byť priradená triede stavebného materiálu A1 a musí mať bod topenia \geq 1000 °C. Dodatočné utesnenie pomocou normálneho silikónu.

4.3 Nelakované diely

Aby bolo možné zabezpečiť bezpečnú prevádzku protipožiarnej oceľovej posuvnej brány, nie sú nasledujúce diely z výroby opatrené práškovou povrchovou úpravou a **nesmú** byť ani nalakované:

- Vodiaca koľajnica
- Elektromagnetický držiak
- Kotva
- Hydraulický regulátor chodu
- Tlmiče nábehu
- Vodiace kladky
- Podlahové nárazníky
- Podlahový vodiaci valček
- Drôtené lano
- Ozubený remeň
- Vratné kladky lana a ozubeného remeňa
- Dverný zatvárač
- Kľučka
- Zapustená kľučka
- Zapustené madlo so sklopným krúžkom
- Konzola motora

4.4 Zámok brány (voliteľný)

POZOR
<p>Poškodenie zámku brány</p> <p>Ak sa posuvná brána s vysunutým krídlom zatvorí, môže dôjsť k poškodeniu zámku resp. zatváracieho plechu.</p> <p>► Zámok pri otvorenej posuvnej bráne nezamykať!</p>

Voliteľne môže byť posuvná brána vybavená oblúkovým blokovacím zámkom. Oblúkový blokovací zámok je už namontovaný z výroby. Výška zatváracieho plechu v nájazdovom profile môže byť nastavená.

4.5 Inštalácia signalizačného zariadenia dymu (voliteľné)

Presnú polohu jednotlivých hlásičov dymu, ako aj ďalšie informácie týkajúce sa signalizačného zariadenia dymu nájdete v prevádzkovom návode výrobcu.

4.6 Inštalácia elektrickej pomôcky otvárania

Presné detaily k montáži elektrickej pomôcky otvárania si vyhľadajte v návode na použitie od výrobcu.

4.7 Inštalácia optického a/alebo akustického výstražného zariadenia

Presné detaily k montáži optického a/alebo akustického výstražného zariadenia si vyhľadajte v návode na použitie od výrobcu.

5 Uvedenie do prevádzky

Pred ukončením montáže sa musí skontrolovať bezchybná funkcia posuvnej brány.

Predovšetkým sa musia skontrolovať nasledujúce body:

- Klzné plochy vo vodiacej koľajnici musia byť očistené od nečistôt a farby.
- Vodiaca koľajnica musí byť namontovaná vždy vodorovne a bez napätia.
- Krídlo brány sa nesmie dotýkať podlahy – medzi OFF a dolným okrajom krídla brány musí byť dodržaný odstup pri protipožiarnej ocelevej posuvnej bráne 15 mm [+5 mm/-5 mm] a pri dymotesnej ocelevej posuvnej bráne 15 mm [+0 mm/-5 mm].
- Krídlo brány musí prechádzať popri stenách, prekladoch a výklenkoch bez trenia.
- Krídlo brány sa musí z každej polohy automaticky zatvárať.
- Bezchybný pohyb zatváracieho závažia v skrinke musí byť bez trenia alebo blokovania. Zatváracie závažie nesmie v žiadnej koncovej polohe posuvnej brány narážať resp. dosadať.
- Drôtené lano zatváracieho závažia sa nesmie na žiadnom mieste odierať.
- Ľahký chod vratných kladiek musí byť preskúšaný.
- Rýchlosť zatvárania krídla brány musí byť preskúšaná: musí byť 0,08 m/s až 0,20 m/s (obrazová časť 10).
- Tlmič nájazdu musí byť nastavený tak, aby posuvná brána vchádzala do koncovej polohy maximálne tlmená.
- Gumené tesnenia neošetríte prostriedkami s obsahom oleja a silikónu. Tesnenia iba pretrite mastencovým práškom.
- Pri podlahách, ktoré nie sú hladké, alebo pri fúgach sa musí namontovať podlahová lišta z ušľachtilej ocele.
- Protipožiarne posuvné brány FST sa dodávajú bez uzatváracieho cylindra. Pred uvedením brány do prevádzky sa musia prípadne nasadiť preskúšané uzatváracie cylindre vhodné na použitie v protipožiarnych dverách.

6 Prevádzka

6.1 Otváranie a zatváranie

OPATRNE

Nebezpečenstvo zranenia pri otváraní a zatváraní

Pri otváraní a zatváraní posuvnej brány môže dôjsť k privretiu osôb, častí tela alebo predmetov prvkami brány.

- ▶ Zabezpečte, aby sa v priestore pohybu posuvnej brány nenachádzali žiadne osoby alebo predmety.
- ▶ Pri posuve do koncovej polohy použite ručné madlo a nie zapustené madlo.

Otváranie (bez elektrického pohonu):

- ▶ Posuňte krídlo brány rukou až na doraz. Na podlahe je ako koncovej doraz namontovaný gumový nárazník. V hornej časti sa nachádza magnetický držiak.

Pridržiavacie zariadenie v polohe *Brána otvorená*:

Pridržiavacie zariadenie pozostáva z teleskopickej kotvy a elektromagnetického držiaka (24 V DC), ktorý je prepojený s dymovým spínacím zariadením.

Krídla môžu byť uvoľnené prostredníctvom nasledujúcich možností:

- Spustenie hlásiča
- Stlačenie tlačidla
- Výpadok napätia

Zatváranie (bez elektrického pohonu):

POZOR

Prekročenie rýchlosti zatvárania

Pri prekročení rýchlosti zatvárania sa môže zatváracie zariadenie poškodiť.

- ▶ Neprekračujte nastavenú rýchlosť zatvárania posuvnej brány (napríklad manuálnym postrčením).

Odblokované krídlo brány je priťahované zatváracím závažím. Zatváracie závažie zložené z viacerých dielov sa nachádza v skrinke závažia a je prostredníctvom lankového tiahla spojené s labyrintovým prvkom.

- ▶ Rýchlosť zatvárania (0,08 m/s až 0,2 m/s) môžete nastaviť na hydraulickom regulátore chodu (obrazová časť 10).

7 Kontrola a údržba

Ak by sa počas prevádzky vyskytli funkčné poruchy alebo poškodenia na posuvnej bráne, poverte bezodkladne odbornú prevádzku expertízou resp. opätovným uvedením do chodu.

Za odbornú údržbu a opravu posuvnej brány je zodpovedný vlastník resp. osoba ním poverená.

Na zabezpečenie správnej funkcie posuvnej brány musíte periodicky vykonávať odbornú údržbu a zdokumentovať ju.

Minimálne raz mesačne:

- Všeobecná vizuálna kontrola prípadného poškodenia krídla brány a rámu.
- Kontrola, či neboli pridané alebo odstránené žiadne zariadenia, ktoré by mohli mať vplyv na činnosť posuvnej brány.
- Kontrola nasledujúcich konštrukčných dielov:
 - Samozatváracie zariadenie
 - Aretačné zariadenie (elektromagnetický držiak)
 - Zariadenie na hlásenie požiaru (dymové spínacie zariadenie) na bezchybnú funkciu
- Kontrola pásových tesnení (pri vyhotovení ako dymotesná brána) na opotrebovanie a správne polohovanie. Vymeňte poškodené tesnenia.
- Kontrola rýchlosti zatvárania. Prípustný rozsah rýchlosti: 0,08 m/s až 0,2 m/s
- Zatváracie plechy pre zámky/ západky musia byť bez prekážok.

Minimálne raz ročne:

- **Upevnenia:**
 - Skontrolovať spoľahlivosť spojenia vodiacej koľajnice, nájazdového profilu, skrinky so závažím a labyrintového profilu s podkladom muriva.
 - Skontrolovať pevnosť všetkých upevňovacích skrutiek.
- **Vodiaca koľajnica:**
 - Skontrolovať čistotu, v prípade potreby vyčistiť.
 - Klzné plochy namazať tenkou vrstvou viacúčelového tuku (NLGI trieda 2, odolný voči vode, neobsahujúci kyseliny).

- **Vlastnosti chodu:**
 - Skontrolovať bezchybnosť chodu.
 - Skontrolovať prípadné nezvyčajné zvuky počas otvárania resp. zatvárania.
- **Drôtené lano:**
Skontrolovať poškodenia, predovšetkým opotrebovania, koróziu, miesta oderu a zlomenia, ako aj trhliny na lankách.
- **Upevnenie lana:**
Skontrolovať upevnenie lana na krídle brány a v skrinke na závažie.
- **Otočenia lana a hydraulický regulátor chodu:**
 - Skontrolovať ľahkosť chodu na otočeniach lana.
 - Skontrolovať funkciu hydraulického regulátora chodu.
- **Podlahová vodiaca kladka:**
Skontrolovať funkciu podlahovej vodiacej kladky.
- **Upozorňujúce a označovacie štítky:**
Skontrolovať čitateľnosť všetkých upozorňujúcich a označovacích štítkov.

Pri oceľových posuvných bránach s integrovanými dverami:

Skontrolovať bezchybné upevnenie a funkciu nasledujúcich konštrukčných dielov:

- Zatvárač
- Závesy
- Zámok

UPOZORNENIE:

Pri viac ako piatich zatvoreníach za deň alebo pri mimoriadnom zaťažení vplyvom prachu, nečistoty, vlhkosti, chemikálií atď. sú intervaly údržby zodpovedajúco kratšie.

8 Poruchy a odstránenie chýb

1 Posuvná brána sa nezatvára Posuvná brána sa nezatvára úplne
Elektromagnetický držiak neuvolňuje: ▶ Skontrolovať tlačidlový spínač a kabeláž.
Vodiaca koľajnica šikmo namontovaná: ▶ Vodiacu koľajnicu namontovať vodorovne.
Vodiaca koľajnica napnutá: ▶ Upevnenie vodiacej koľajnice uvoľniť a namontovať podľa návodu.
Vodiaca koľajnica znečistená: ▶ Klzné plochy vyčistiť.
Prvky brány napnuté: ▶ Upínacie matice uvoľniť a fixovať podľa návodu.
Drôtené lano zaseknuté: ▶ Skontrolovať vedenie lana a chod vratných kladiek.
Pohyb zatváracieho závažia nie je možný: ▶ Skontrolovať chod zatváracieho závažia (príp. kontakt s upevnením skrinky na závažie).
Zatváracie závažie poddimenzované: ▶ Namontovať prídavné závažie.
Zatváracie závažie sa pred úplným zatvorením dotýka podlahy: ▶ Drôtené lano skrátiteľ.
Krídlo brány sa dotýka nájazdového profilu: ▶ Nájazdový profil zodpovedajúco vyrovnať.

2 Rýchlosť zatvárania krídla brány príliš nízka
Tlmenie hydraulického regulátora chodu príliš veľké: ▶ Tlmenie nastaviť. ▶ Pozri príčiny, bod 1.
3 Rýchlosť zatvárania krídla brány príliš vysoká
Vodiaca koľajnica šikmo namontovaná: ▶ Vodiacu koľajnicu namontovať vodorovne.
Zatváracie závažie predimenzované: ▶ Zatváracie závažie zredukovať.
Tlmenie hydraulického regulátora chodu príliš malé: ▶ Tlmenie nastaviť.
Tlmiaci kotúč nesprávne namontovaný (nesprávny smer tlmenia): ▶ Tlmiaci kotúč otočiť.
4 Počas otvárania alebo zatvárania je počut nezvyčajné zvuky
Vodiaca koľajnica napnutá: ▶ Upevnenie vodiacej koľajnice uvoľniť a namontovať podľa návodu.
Vodiaca koľajnica znečistená: ▶ Klzné plochy vyčistiť.
Prvky brány napnuté: ▶ Upínacie matice uvoľniť a fixovať podľa návodu.
Bezchybný pohyb zatváracieho závažia nie je možný: ▶ Skontrolovať chod zatváracieho závažia (príp. kontakt s upevnením skrinky na závažie).
5 Posuvná brána sa nedá v úplne otvorenej polohe fixovať
Elektromagnetický držiak nefixuje: ▶ Skontrolovať tlačidlový spínač a kabeláž. ▶ Napájanie napätím skontrolovať.

9 Čistenie a starostlivosť

POZOR
Nevhodné čistiace prostriedky a nesprávne čistenie Vysokotlakové čistiace zariadenia, ako aj silné kyseliny alebo hydroxidy môžu poškodiť povrch prvkov brány. ▶ Na čistenie nepoužívajte žiadne vysokotlakové čistiace zariadenia. ▶ Používajte vhodné čistiace prostriedky. ▶ Upustite od silného trenia.

Na zníženie korózneho zaťaženia je potrebné pravidelné dôkladné čistenie.

9.1 Pozinkované povrchy

POZOR
Čistiace nástroje obsahujúce kov Pri použití čistiacich nástrojov obsahujúcich kov sa môže povrch poškodiť a v dôsledku toho skorodovať. ▶ V žiadnom prípade nepoužívajte špongie na drhnutie obsahujúce kov, oceľovú vlnu ani oceľové kefy.

- ▶ Pozinkované povrchy čistiť čistou vodou.
- ▶ Odolnejšie nečistoty v prípade potreby odstráňte pridaním malého množstva neutrálneho čistiaceho prostriedku.

Ak sa použijú mierne kyslé, neutrálne alebo alkalické odmasťovacie prostriedky, musí byť bezprostredným dočistením vodou zabezpečené úplné odstránenie odmasťovacieho prostriedku z povrchu, aby sa zabránilo chemickému rozrušeniu zinkového povrchu.

9.2 Povrchy s práškovou povrchovou úpravou

Pre správne ošetrovanie upravovaných povrchov je predpokladom, aby bola posuvná brána minimálne raz ročne, pri silnom zaťažení zo strany životného prostredia aj častejšie, vyčistená podľa predpisov RAL-GZ 632 alebo SZFF 61.01.

- ▶ Na čistenie používajte len čistú, studenú alebo vlažnú vodu a mäkké, oderuvzdorné utierky, handry alebo priemyselnú vatú. Odolnejšie nečistoty je možné v prípade potreby odstrániť pridaním malého množstva neutrálneho čistiaceho prostriedku.

9.3 Nehrdzavejúce povrchy

POZOR
<p>Čistiace nástroje obsahujúce kov</p> <p>Čistiace nástroje obsahujúce kov zanechávajú na nehrdzavejúcom povrchu z ušľachtilej ocele hrdzavejúce čiastočky železa, ktoré potom môžu viesť k poškodeniu v dôsledku korózie.</p> <ul style="list-style-type: none"> ▶ V žiadnom prípade nepoužívajte špongie na drhnutie obsahujúce kov, oceľovú vlnu ani oceľové kefy.
<p>Nevhodné čistiace prostriedky</p> <p>Nevhodné čistiace prostriedky môžu atakovať a poškodiť nehrdzavejúci povrch z ušľachtilej ocele.</p> <ul style="list-style-type: none"> ▶ V žiadnom prípade nepoužívajte výrobky s obsahom chloridov, predovšetkým výrobky obsahujúce kyselinu chlorovodíkovú, bieliace prostriedky alebo prostriedky na čistenie striebra.

- ▶ Nehrdzavejúce povrchy vyčistíte vlhkou handričkou alebo kožou.
- ▶ Na silné znečistenia použite bežnú čistiacu špongiu pre domácnosti (bez obsahu železa).
- ▶ Odtlačky prstov, ako aj olejové a masné nečistoty odstráňte špeciálnymi čistiacimi prostriedkami, ako napr. NIRO-Brillant.

10 Demontáž a odstránenie

10.1 Demontáž

Vo všeobecnosti sa demontáž posuvnej brány vykonáva v opačnom poradí ako montáž.

Základný priebeh montáže:

1. Posuvnú bránu posunúť do polohy **Brána zatvorená**.
2. Obloženia zložiť.
3. Drôtené lano (v skrinke na závažie) uvoľniť a závažie odstrániť.
4. Elektromagnetický držiak z vodiacej kofajnice zložiť.
5. Podlahový nárazník odstrániť.

6. Pri variantoch brány s presmerovaným zatváracím závažím: skrinku na závažie odmontovať.
7. Upínacie matice na čelnej strane krídla brány uvoľniť a prvky oddeliť.
8. Prvky jednotlivo posunúť na koniec vodiacej kofajnice a zložiť.
9. Nástenný labyrint odmontovať.
10. Upevnenia na vodiackej kofajnici uvoľniť a vodiacu kofajnicu zložiť.
11. Príp. konzoly alebo stropné závesy odmontovať.
12. Upevnenia nájazdového profilu uvoľniť a nájazdový profil zložiť.

10.2 Odstraňovanie

Na odborné odstránenie sa musí posuvná brána po demontáži rozobrať na jednotlivé komponenty a odstrániť podľa miestnych úradných predpisov.

Cuprins

1	Referitor la acest manual de utilizare	77
1.1	Avertismente folosite	77
1.2	Simboluri folosite	77
1.3	Prescurtări folosite	78
1.4	Observații generale	78
1.5	Aria de valabilitate	78
2	⚠ Instructiuni de siguranță	78
2.1	Utilizare conformă	78
2.2	Utilizare neconformă	78
2.3	Calificarea montatorului	78
2.4	Modificarea ușii culisante	79
2.5	Piese de schimb și accesorii	79
2.6	Pereți acceptați și grosimi de pereți admise	79
2.7	Instructiuni de siguranță privind funcționarea	79
3	Descrierea produsului	79
3.1	Imagine de ansamblu	79
3.2	Variantele de închidere a ușii (imaginile 1a.1/1c.1)	79
3.3	Variante de montaj pe șină de rulare (imaginile 1a.2/1b.2/1c.2)	79
3.4	Dimensiuni și greutate	79
3.5	Identificare	80
4	Montaj	80
4.1	Fixarea ramei ușii	80
4.2	Asamblarea elementelor ușii	80
4.3	Piese care nu trebuie lăcuite	80
4.4	Încuietoarea ușii (opțional)	80
4.5	Instalarea detectorului de fum (opțional)	80
4.6	Instalarea ajutorului electric de deschidere	81
4.7	Instalarea instalației optice și/sau acustice de avertizare.	81
5	Punerea în funcțiune	81
6	Funcționare	81
6.1	Procesul de deschidere și închidere	81
7	Verificare și întreținere	81
8	Defecțiuni și remediere	82
9	Curățare și îngrijire	83
9.1	Suprafețe zincate	83
9.2	Suprafețe vopsite prin pulverizare	83
9.3	Suprafețe inoxidabile	83
10	Demontare și eliminare	83
10.1	Demontare	83
10.2	Eliminare ca deșeu	83



.....92

Stimată clientă, stimate client,
Ne bucurăm că ați ales un produs de calitate al firmei
noastre.


1 Referitor la acest manual de utilizare

Acest manual este alcătuit dintr-un text și o parte ilustrată.
Ilustrațiile se găsesc în continuarea textului.

Vă rugăm să citiți și să respectați aceste instrucțiuni. În ele
găsiți informații importante legate de acest produs.
Respectați îndeosebi toate instrucțiunile de siguranță și
avertismentele.

Păstrați cu grijă acest manual.

1.1 Avertismente folosite

 Simbolul general de avertizare indică un pericol
care poate implica **vătămări corporale** sau chiar
moartea persoanei. În text simbolul general de
avertizare este utilizat în legătură cu treptele de avertizare
descrise în cele ce urmează. În fotografie mai există o
informație suplimentară referitoare la explicațiile din text.

ATENȚIE

Indică un pericol, care ar putea provoca răniri ușoare, sau
moderate.

ATENȚIE

Indică un pericol care poate duce la **avarierea sau
distrugerea produsului**.

1.2 Simboluri folosite



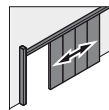
Indicație importantă pentru evitarea
producerii de vătămări corporale sau de
pagube materiale



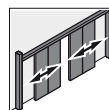
Montare sau activitate interzisă



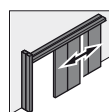
Montare sau activitate corectă



Ușă culisantă din oțel cu un singur canat



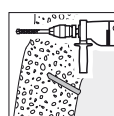
Ușă culisantă din oțel cu două canaturi



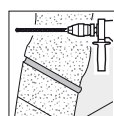
Ușă culisantă din oțel, prevăzută cu telescop



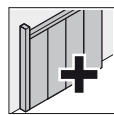
Sigilați



Realizarea de găuri în beton



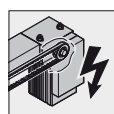
Realizarea de găuri în zidărie



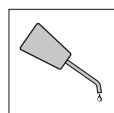
Piese opționale



Ușă pietonală înglobată



Sistem de acționare electric



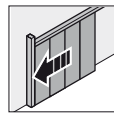
Gresați



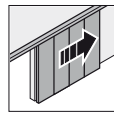
Verificați



Mișcați piesa încet și cu grijă



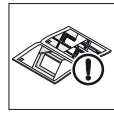
Ușă închisă



Ușă deschisă



Vezi partea de text



Vezi partea ilustrată

1.3 Prescurtări folosite

FSK (CPAF)	Clasă de protecție antifoc
OFF	Marginea superioară a pardoselei finite
LDH	Înălțime liberă de trecere
LDB	Lățime utilă de trecere

În acest document termenii **ușă** și **ușă culisantă** sunt utilizați drept înlocuitori pentru ușa culisantă din oțel, cu protecție antiincendiu.

1.4 Observații generale

Textele și ilustrațiile din acest manual de utilizare au fost concepute cu cea mai mare atenție. Din motive de sinteză nu au putut fi cuprinse aici toate detaliile privind diversele modele și nici toate cazurile imaginabile de montaj, exploatare și întreținere. Textele și ilustrațiile publicate în acest manual sunt doar exemplificative.

Este exclusă orice garanție privind caracterul complet al informațiilor furnizate. Nu se acceptă reclamații în acest sens. Ne rezervăm dreptul de a efectua modificări tehnice.

Dacă mai doriți informații suplimentare sau dacă apar probleme, care nu au fost tratate suficient de detaliat în prezentul manual de utilizare, puteți solicita informațiile respective direct la fabrica producătoare.

1.5 Aria de valabilitate

Manualul de utilizare este valabil pentru următoarele modele:

- FST 30-1 / FST 30-1-RS / FST 30-1-T2
- FST 60-1 / FST 60-1-RS / FST 60-1-T2
- FST 90-1 / FST 90-1-RS / FST 90-1-T2
- FST 30-2 / FST 30-2-RS
- FST 60-2 / FST 60-2-RS
- FST 90-2 / FST 90-2-RS

2 ⚠️ Instrucțiuni de siguranță

2.1 Utilizare conformă

În stare montată și închisă, ușa culisantă cu protecție antiincendiu, împreună cu accesoriile aferente (ex. rama, ghidajele etc.), este concepută pentru a opri pătrunderea focului sau a fumului prin deschizăturile din pereți.

Utilizarea se consideră a fi conformă doar dacă se respectă și următoarele puncte:

- Respectați instrucțiunile din manualul de operare și întreținere.
- Respectați condițiile de revizie și întreținere.
- Utilizați ușa culisantă doar în stare tehnică de siguranță ireproșabilă.
- Lăsați doar producătorul sau firmele specializate să efectueze lucrări de reparație sau de întreținere la ușa culisantă.
- Respectați normele naționale aplicabile.

2.2 Utilizare neconformă

Ușa culisantă nu este adecvată pentru următoarele utilizări:

- drept ușă externă
- drept ușă a unei încăperi frigorifice
- în spații umede (spălătorii auto, etc.)

Nici producătorul și nici distribuitorul nu răspund pentru eventualele daune provocate de utilizarea neconformă a produsului. Singurul care își asumă toate riscurile este utilizatorul.

2.3 Calificarea montatorului

Pentru a asigura montarea corectă a ușii culisante, trebuie utilizați doar montatori cu o pregătire corespunzătoare. În funcție de normele locale aplicabile, componentele

electrice vor fi instalate exclusiv de către firme specializate sau de către personal special instruit.

2.4 Modificarea ușii culisante

Modificarea ușii culisante este permisă doar în limitele certificării sau omologării obținute. Orice altă modificare poate fi efectuată doar cu acordul prealabil al fabricii constructoare.

2.5 Piese de schimb și accesorii

Atragem atenția în mod expres asupra faptului că doar piesele originale de schimb sunt verificate și aprobate.

2.6 Pereți acceptați și grosimi de pereți admise

Felul și grosimea minimă a pereților, precum și piesele necesare montării ușii culisante antifoc din oțel le găsiți ca informații în omologarea specifică fiecărei țări în parte.

2.7 Instrucțiuni de siguranță privind funcționarea

- Păstrați aria de mișcare a ușii culisante mereu liberă.
- Asigurați-vă că în timpul acționării ușii culisante, în aria de mișcare a acesteia nu se află obiecte sau persoane, în special copii.
- În cazul utilizării abuzive, deteriorării sau apariției unei stări de funcționare periculoase a ușii culisante scoateți ușa din funcțiune și, dacă este nevoie, asigurați-o împotriva unei eventuale acționări accidentale. Solicitați repararea ei neîntârziată de către personalul de specialitate.

3 Descrierea produsului

3.1 Imagine de ansamblu

► Vezi partea ilustrată

Nr.	Descriere
1	Element mâner
2	Element normal
3	Element de legătură
4	Element buiandrug
5	Element de legătură
6	Element ușă
7	Element labirint
7a	Element telescop pentru labirint
8	Ușă pietonală înglobată
9	Legătură prin cablu / Tijă filetată
10	Profil de intrare
11	Cutie cu greutate de închidere la profilul de închidere: variantă Intrare normală
12	Cutie cu greutate în zona de parcare: variantă Intrare normală, greutate deviată sau Intrare obtuză
13	Regulator de rulare
14	Greutate de închidere
15	Cablul din oțel

Nr.	Descriere
16	Șina de rulare
17	Profil labirint
18	Tamponul de pardoseală
19	Ancora
20	Electromagnet
21	Aparat de rulare
22	Consolă
23	Mâner
24	Placă de strângere a cablului
25	Piesă T
26	Căptușeli
27	Încuietoare
28	Amortizorul de sfârșit de cursă

3.2 Variantele de închidere a ușii (imaginile 1a.1/1c.1)

- **Închidere normală (A):**
Cutia cu greutatea de închidere se află pe latura de intrare, fiind combinată cu profilul de închidere.
- **Închidere normală și obtuză, greutate de închidere deviată (B), (C):**
Cutia cu greutatea de închidere se află la capătul șinei de rulare, în zona de parcare (cablul este deviat).

3.3 Variante de montaj pe șină de rulare (imaginile 1a.2/1b.2/1c.2)

- **Montaj pe perete D:**
La montajul pe perete șina de rulare este montată pe perete cu ajutorul unor console.
- **Montaj direct pe tavan E:**
La montajul pe tavan șina de rulare este montată direct pe tavan.
- **Montaj atârnat de tavan F:**
La montajul atârnat de tavan șina de rulare este montată pe tavan cu ajutorul unor suporturi de suspendare.
- **Montaj pe tavan cu buiandrug artificial:**
Dacă la locul de montaj, în zona deschiderii nu există nici un buiandrug, pe tavan trebuie montată o construcție placată, din țevă profilată (buiandrug artificial). Dacă lungimea buiandrugului artificial este mai mare de 3000 mm, acesta va fi livrat în mai multe segmente. În acest caz placarea în locurile de îmbinare trebuie să fie prin suprapunere. Pentru prinderea de tavan trebuie să dați jos căptușeala corespunzătoare și să o puneți la loc după efectuarea montajului.

3.4 Dimensiuni și greutate

Ușa culisantă din oțel este construită din bucăți numite elemente. Înălțimea unui element corespunde înălțimii ușii, lățimea elementului depinde de înălțimea și de greutatea acestuia. De obicei nu se depășește o greutate maximă a elementului de 180 kg. Greutatea pe unitatea de suprafață depinde de clasa de protecție antifoc (CPAF 30 cca. 40 kg/m²; CPAF 90 cca. 55 kg/m²).

- ▶ Înaintea montajului verificați ca produsul livrat să fie complet și să corespundă dimensiunilor specificate.

3.5 Identificare

În scopul identificării tehnice, fiecare ușă este prevăzută cu o placă de fabricație, care cuprinde următoarele date:

- Producător (nume și adresă)
- Modelul ușii (tip)
- Numărul de fabricație și de poziție
- Anul de fabricație
- Cicluri ale ușii
- Clasa de rezistență la foc
- Data montării
- Persoana sau societatea montatoare

Pe partea frontală a elementului mâner există câteva instrucțiuni succinte de operare și întreținere a ușii culisante.

INDICAȚIE:

Este interzisă scoaterea sau ștergerea etichetelor și a plăcuțelor metalice.

4 Montaj

4.1 Fixarea ramei ușii

ATENȚIE

Elemente de fixare neadecvate

La deschiderea și închiderea ușii culisante se înregistrează forțe dinamice considerabile. În caz de incendiu pot apărea deformări.

- ▶ Asigurați-vă că forțele ivite pot fi preluate fără probleme de către elementele de fixare.

Fixarea șinei de rulare, a profilului de închidere, a cutiei cu greutatea de închidere și a profilului labirint depinde de natura suportului.

- Utilizați doar dibluri omologate în construcții.
- Prinderea în șuruburi de perete se realizează prin intermediul unor tije filetate M10 și a unor contraplăci corespunzătoare.
- La montarea clapetelor de nișă folosiți material de montare adecvat suportului. Partea cu balamaua a clapetei de nișă se montează pe peretele de căptușire, respectiv pe căptușeală.

4.2 Asamblarea elementelor ușii

ATENȚIE

Montarea greșită a elementelor ușii

În cazul montării greșite a elementelor ușii acestea se pot îndoi și deteriora.

- ▶ În timpul montajului așezați elementele ușii neapărat pe cant (imaginea 5.2).
- ▶ Asigurați-vă că elementele ușii sunt bine prinse unul de celălalt.
- ▶ Nu strângeți piulița de pretensionare (imaginea 5.5) prea mult, altminteri elementele ușii devin prea tensionate.

OBSERVAȚIE:

Spațiile intermediare dintre profilurile de pe partea peretelui și suprafața denivelată a peretelui trebuie închise, astfel încât integritatea spațiului să nu fie periclitată de flăcări sau de temperaturi înalte.

- **Spații intermediare ≤ 5 mm:**
 - Sigilarea rosturilor cu un silicon cu elasticitate remanentă, din clasa de materiale de construcții B1.
- **Spații intermediare > 5 mm:** (nu trec peste toată lungimea profilului)
 - Astupare cu vată minerală și o sigilare suplimentară cu silicon obișnuit.
- **Spații intermediare > 5 mm:** (nu trec peste toată lungimea profilului)
 - Înainte de înșurubarea profilului trebuie așezată o bandă continuă de vată minerală. Vata minerală trebuie să aparțină clasei de materiale de construcții A1 și să aibă un punct de topire ≥ 1000 °C. Sigilare suplimentară cu silicon obișnuit.

4.3 Piese care nu trebuie lăcuite

Pentru a asigura buna funcționare a ușii culisante antifoc din oțel, următoarele piese nu sunt vopsite prin pulverizare în fabrică și **nu** au voie să fie nici lăcuite:

- Șina de rulare
- Electromagnetul
- Ancora
- Regulatorul hidraulic de rulare
- Amortizorul de sfârșit de cursă
- Rolele de ghidare
- Tamponul de pardoseală
- Rola de ghidare de jos
- Cablul din oțel
- Cureaua dințată
- Rolele de ghidare ale cablului și ale curelei dințate
- Închizătorul ușii
- Clanța
- Clanța tip scoică
- Mânerul scoică cu inel rabatabil
- Consola motorului

4.4 Încuietoarea ușii (opțional)

ATENȚIE

Deteriorarea broaștei

Dacă închideți ușa culisantă cu zăvorul ieșit, puteți deteriora încuietoarea sau placa de închidere.

- ▶ Nu blocați încuietoarea când ușa culisantă este deschisă!

Ușa culisantă poate fi dotată opțional cu încuietoare cu zăvor cu arc. Aceasta vine montată deja din fabrică. Înălțimea plăcii de închidere din profilul de intrare poate fi reglată.

4.5 Instalarea detectorului de fum (opțional)

Poziția exactă a diverselor detectoare de fum, precum și alte informații privind detectoarele de fum pot fi găsite în manualul de utilizare al producătorului respectiv.

4.6 Instalarea ajutorului electric de deschidere

Detaliile exacte, referitoare la montarea ajutorului electric de deschidere se găsesc în manualul de utilizare de la producător.

4.7 Instalarea instalației optice și/sau acustice de avertizare.

Detaliile exacte, referitoare la montarea instalației optice și/sau acustice de avertizare se găsesc în manualul de utilizare de la producător.

5 Punerea în funcțiune

Înainte de încheierea lucrărilor de montaj trebuie controlată funcționarea ireproșabilă a ușii culisante.

Trebuie verificate mai ales următoarele puncte:

- Suprafețele de rulare din șina de rulare trebuie să fie libere de mizerie și vopsea.
- Șina de rulare trebuie montată întotdeauna pe orizontală și netensionat.
- Foaia de ușă nu are voie să atingă pardoseala – între OFF și marginea de jos a foii ușii trebuie păstrată o distanță de 15 mm [+5 mm/-5 mm] la ușa culisantă antifoc din oțel și de 15 mm [+0 mm/-5 mm] la ușa culisantă antifum din oțel.
- Foaia de ușă trebuie să culiseze pe lângă pereți, buiandrugi și nișe fără să atingă.
- Foaia de ușă trebuie să se închidă singură din orice poziție.
- Greutatea de închidere din cutie trebuie să aibă o mișcare ireproșabilă, fără frecare sau blocare. În nicio poziție finală a ușii culisante greutatea de închidere nu are voie să atingă sau să se suprapună pe ceva.
- Cablul din oțel al greutății de închidere nu are voie să frece în niciun punct.
- Trebuie verificat ca rolele de ghidare să meargă ușor, fără probleme.
- Trebuie verificată viteza de închidere a foii de ușă: aceasta trebuie să se situeze între 0,08 m/s și 0,20 m/s (secțiunea de imagini 10).
- Amortizorul de sfârșit de cursă trebuie reglat în așa fel încât ușa culisantă să intre în poziția finală cu mișcarea complet amortizată.
- Nu tratați garniturile de etanșare din cauciuc cu agenți tehnologici care conțin ulei sau silicon. Aplicați pudră de talc pe garniturile de etanșare.
- La pardoselile care nu sunt netede sau la rosturi trebuie montată o șină din oțel inoxidabil.
- Ușile culisante de protecție împotriva incendiilor sunt livrate fără butuc de închidere. Înainte de punerea în funcțiune a ușii trebuie montați butuci de închidere adecvați pentru ușile de protecție împotriva incendiilor și eventual verificați.

6 Funcționare

6.1 Procesul de deschidere și închidere

ATENȚIE

Pericol de rănire la deschidere sau închidere

La deschiderea și închiderea ușii culisante, elementele ușii pot prinde persoane, părți ale corpului sau obiecte între ele.

- ▶ Asigurați-vă că în aria de mișcare a ușii culisante nu există persoane sau obiecte.
- ▶ La tragerea ușii în poziție finală folosiți mânerul obișnuit, nu pe cel tip scoică.

Procesul de deschidere (fără motor electric):

- ▶ Deschideți blatul ușii prin împingere cu mâna până la opritor.
Pe pardoseală este montat un tampon de cauciuc, cu rol de opritor final. În zona superioară se găsește electromagnetul.

Dispozitivul de blocare în poziția Ușă deschisă:

Dispozitivul de blocare este format dintr-o ancoră telescopică și un electromagnet (24 V DC), conectat prin cablu la un detector de fum.

Canaturile pot fi deblocate în felul următor:

- Prin declanșarea detectorului de fum
- Prin acționarea întrerupătorului
- În cazul unei pene de curent

Procesul de închidere (fără motor electric)

ATENȚIE

Depășirea vitezei de închidere

În cazul depășirii vitezei de închidere, încuietorea se poate deteriora.

- ▶ Nu depășiți viteza de închidere reglată a ușii culisante (de exemplu prin împingere cu mâna).

Canatul deblocat al ușii este tras la loc de greutatea de închidere. Aceasta este formată din mai multe bucăți, se găsește în cutia cu greutate și este legată de elementul labirint printr-un cablu de oțel.

- ▶ Viteza de închidere (0,08 m/s – 0,2 m/s) poate fi reglată cu ajutorul regulatorului hidraulic de rulare (secțiunea de imagini 10).

7 Verificare și întreținere

În cazul în care în timpul exploatării apar defecțiuni de funcționare sau deteriorări ale ușii culisante, însărcinați imediat o firmă de specialitate să efectueze verificările și reparațiile corespunzătoare.

Pentru întreținerea corectă a ușii culisante răspunde proprietarul, respectiv responsabilul acestuia.

Pentru a asigura funcționarea corectă a ușii culisante, se impune efectuarea periodică a unor revizii de specialitate și documentarea acestora.

Cel puțin o dată pe lună:

- Verificați vizual foaia și rama ușii, să nu fi apărut deteriorări.
- Verificați ca nici un dispozitiv care influențează acționarea ușii culisante să nu fi fost adăugat sau înlăturat.
- Verificați următoarele piese:
 - Dispozitivul de închidere automată
 - Dispozitivul de blocare (electromagnetul)
 - Detectorul de fum, să funcționeze ireproșabil
- Verificați etanșările cu bandă (la varianta de ușă de protecție împotriva fumului) să nu fie uzate și să fie poziționate corect. Înlocuiți etanșările deteriorate.
- Controlați viteza de închidere. Viteza admisă: 0,08 m/s – 0,2 m/s.
- Plăcile de închidere pentru încuietoare / zăvoare trebuie să fie neobstrucționate.

Cel puțin o dată pe an:

- **Fixare:**
 - Verificați șina de rulare, profilul de intrare, cutia cu greutatea de închidere și profilul labirint să fie bine prinse.
 - Verificați toate șuruburile de fixare să fie bine strânse.
- **Șina de rulare:**
 - Verificați să fie curată, eventual curățați-o.
 - Gresați ușor suprafețele de rulare cu unsoare multifuncțională (NLGI clasa a 2-a, rezistentă la apă, fără acizi).
- **Caracteristicile de rulare:**
 - Controlați procesul de rulare, să fie ireproșabil.
 - Verificați să nu se audă zgomote neobișnuite în timpul procesului de deschidere sau de închidere.
- **Cablul din oțel:**
Verificați să nu fie deteriorat, uzat sau corodat, să nu aibă puncte de frecare sau flambare și nici rupturi ale lițelor.
- **Fixarea cablului:**
Controlați elementele de fixare a cablului din foaia ușii și din cutia cu greutatea de închidere.
- **Devierile cablului și regulatorul hidraulic de rulare:**
 - Verificați ca rolele de ghidare a cablului, să meargă ușor.
 - Controlați buna funcționare a regulatorului hidraulic de rulare.
- **Rola de ghidare de jos:**
Controlați buna funcționare a rolei de ghidare de jos.
- **Plăcuțele de avertizare și de identificare:**
Verificați toate plăcuțele de avertizare și de identificare să fie încă lizibile.

La ușile culisante din oțel, prevăzute cu uși pietonale înglobate:

Verificați ca următoarele componente să fie bine fixate și să funcționeze ireproșabil:

- Închizătorul
- Balamalele
- Încuietoarea

INDICAȚIE:

La mai mult de cinci procese de deschidere-închidere pe zi sau în cazul unei solicitări deosebite din cauza prafului, a mizeriei, a umezelii sau a substanțelor chimice, intervalele de revizie tehnică sunt corespunzător mai mici.

8 Defecțiuni și remediere

1 Ușa culisantă nu se închide Ușa culisantă nu se închide de tot
Electromagnetul nu eliberează: ▶ Controlați butonul și cablajul.
Șina de rulare este montată strâmb: ▶ Montați șina de rulare perfect orizontal.
Șina de rulare este tensionată: ▶ Desfaceți elementele de fixare a șinei de rulare și montați-o din nou conform instrucțiunilor.
Șina de rulare este murdară: ▶ Curățați șina de rulare.
Elementele ușii sunt tensionate: ▶ Slăbiți piulițele de pretensionare și fixați-le conform instrucțiunilor.
Cablul din oțel este blocat: ▶ Controlați ghidajele cablului și ca rolele de ghidare ale acestuia să meargă fără probleme.
Greutatea de închidere nu se mișcă: ▶ Controlați mișcarea greutății de închidere (eventuala atingere între elementele de fixare a cutiei și greutatea de închidere).
Greutatea de închidere este prea mică: ▶ Mai adăugați o greutate suplimentară.
Înainte de închiderea de tot a ușii greutatea de închidere atinge pământul: ▶ Scurtați cablul.
Foaia de ușă se freacă de profilul de intrare: ▶ Aliniați profilul de intrare în mod corespunzător.
2 Viteza de închidere a foii de ușă este prea mică
Amortizarea regulatorului hidraulic de rulare este prea mare: ▶ Reglați gradul de amortizare. ▶ Vezi cauze, punctul 1.
3 Viteza de închidere a foii de ușă este prea mare
Șina de rulare este montată strâmb: ▶ Montați șina de rulare perfect orizontal.
Greutatea de închidere este prea mare: ▶ Reduceți din greutatea de închidere.
Amortizarea regulatorului hidraulic de rulare este prea mică: ▶ Reglați gradul de amortizare.
Rola de amortizare este greșit montată (direcție greșită de amortizare). ▶ Rotiți rola de amortizare.

4 În timpul procesului de deschidere sau de închidere se aud zgomote neobișnuite
Șina de rulare este tensionată: ▶ Desfaceți elementele de fixare a șinei de rulare și montați-o din nou conform instrucțiunilor.
Șina de rulare este murdară: ▶ Curățați șina de rulare.
Elementele ușii sunt tensionate: ▶ Slăbiți piulițele de pretensionare și fixați-le conform instrucțiunilor.
Mișcarea greutății de închidere nu este bună: ▶ Controlați mișcarea greutății de închidere (eventuala atingere între elementele de fixare a cutiei și greutatea de închidere).
5 Ușa culisantă nu poate fi blocată în poziția maxim deschis
Electromagnetul nu blochează: ▶ Controlați butonul și cablajul. ▶ Controlați alimentarea cu tensiune.

9 Curățare și îngrijire

ATENȚIE
Substanțele de curățat neadecvate și curățarea greșită Curățitoarele cu înaltă presiune, acizii și leșiile puternice pot deteriora suprafața elementelor ușii. ▶ Nu folosiți curățitoare cu înaltă presiune. ▶ Utilizați substanțe de curățat adecvate. ▶ Nu frecăți.

Pentru a reduce pericolul coroziunii este necesară curățarea temeinică periodică.

9.1 Suprafețe zincate

ATENȚIE
Instrumente de curățat metalice Instrumentele de curățat metalice pot deteriora suprafața elementelor ușii, acestea corodând ulterior. ▶ Nu utilizați în nici un caz bureți de sârmă, lână de oțel sau perii de sârmă.

- ▶ Curățați suprafețele zincate cu apă limpede.
- ▶ Îndepărtați mizeriile rezistente eventual prin adăugarea unei cantități mici de soluție de curățat neutră.

Dacă utilizați substanțe de degresat ușor acide, neutre sau alcaline, trebuie să vă asigurați prin spălarea imediată cu apă a suprafețelor respective că au fost îndepărtate toate resturile, împiedicând astfel un atac chimic asupra stratului de zinc.

9.2 Suprafețe vopsite prin pulverizare

Pentru curățarea corectă a suprafețelor vopsite este nevoie ca ușa culisantă să fie curățată cel puțin o dată pe an, în cazul unei solicitări mai intense chiar și mai des, conform normelor RAL-GZ 632 sau SZFF 61.01.

- ▶ Folosiți pentru curățat doar apă curată, rece sau caldută și cârpe moi, rezistente la abraziune, sau vată industrială. Îndepărtați mizeriile rezistente eventual prin adăugarea unei cantități mici de soluție de curățat neutră.

9.3 Suprafețe inoxidabile

ATENȚIE
Instrumente de curățat metalice Instrumentele de curățat cu conținut metalic transferă particule metalice oxidabile asupra suprafeței din oțel inoxidabil a elementelor ușii, fapt care poate duce la corodarea acestora. ▶ Nu utilizați în nici un caz bureți de sârmă, lână de oțel sau perii de sârmă.
Substanțe de curățat inadecvate Substanțele de curățat inadecvate pot ataca și deteriora suprafața din oțel inoxidabil a ușii. ▶ Nu utilizați în nici un caz produse pe bază de clorură sau de acid clorhidric, agenți de înălbire sau soluții de curățat argintul.

- ▶ Curățați suprafețele inoxidabile cu o bucată de cârpă sau de piele umedă.
- ▶ În cazul mizeriilor mai pronunțate apelați la un burete de curățat, fără fier, pentru menaj.
- ▶ Ștergeți amprentele lăsate, precum și petele de ulei sau de grăsime cu ajutorul unor curățitori speciali, precum NIRO-Brillant.

10 Demontare și eliminare

10.1 Demontare

În general demontarea ușii culisante se face în ordinea inversă a pașilor de montare.

Procedura obișnuită de demontare:

1. Trageți ușa culisantă în poziția **Ușă închisă**.
2. Scoateți căptușeala și învelișurile.
3. Desfaceți cablul din oțel (din cutia cu greutate) și scoateți greutatea de închidere.
4. Dați jos electromagnetul de pe șina de rulare.
5. Scoateți tamponul de pardoseală.
6. La modelele de uși cu greutate de închidere deviată: demontați cutia cu greutatea de închidere.
7. Desfaceți piulițele de pretensionare de pe latura frontală a foii de ușă și dezasamblați elementele.
8. Împingeți elementele pe rând până la capătul șinei de rulare și scoateți-le afară.
9. Demontați labirintul de perete.
10. Desfaceți elementele de fixare a șinei de rulare și scoateți șina de rulare.
11. Demontați eventualele console sau suporturi de suspendare.
12. Desfaceți elementele de fixare a profilului de închidere și scoateți profilul.

10.2 Eliminarea ca deșeu

Pentru a fi eliminată în mod corect, după demontare ușa culisantă trebuie dezasamblată în părțile ei componente și aruncată la gunoi conform normelor locale aplicabile.

Съдържание

1	За настоящата инструкция.....	84
1.1	Използвани предупреждения	84
1.2	Използвани символи	84
1.3	Използвани съкращения.....	85
1.4	Общи указания.....	85
1.5	Област на приложение.....	85
2	⚠ Указания за безопасност.....	85
2.1	Употреба по предназначение	85
2.2	Употреба не по предназначение	85
2.3	Квалификация на монтьора.....	86
2.4	Изменения на плъзгащата се врата.....	86
2.5	Резервни части и принадлежности.....	86
2.6	Допустими видове стени и дебелини на стените.....	86
2.7	Указания за безопасна експлоатация.....	86
3	Описание на продукта.....	86
3.1	Преглед.....	86
3.2	Варианти за отваряне на врата (Снимка 1a.1/1c.1).....	86
3.3	Варианти за монтаж на ходовата релса (Фигура 1a.2/1b.2/1c.2)	86
3.4	Размери и тегло	87
3.5	Обозначения	87
4	Монтаж	87
4.1	Закрепване рамката на вратата.....	87
4.2	Окачване и съединяване на елементите на вратата	87
4.3	Части, които не трябва да се боядисват	87
4.4	Ключалка на вратата (опция)	88
4.5	Монтаж на сигнална система за дим (опция).....	88
4.6	Инсталиране на електрически помощен механизъм за отваряне	88
4.7	Инсталиране на визуално и/или акустично сигнално устройство.	88
5	Пускане в експлоатация	88
6	Експлоатация.....	88
6.1	Отваряне и затваряне	88
7	Контрол и поддръжка	89
8	Неизправности и отстраняване на дефекти	90
9	Почистване и поддръжка	90
9.1	Поцинковани повърхности	90
9.2	Повърхности с прахообразно покритие.....	91
9.3	Неръждаеми повърхности.....	91
10	Демонтаж и обезвреждане.....	91
10.1	Демонтаж	91
10.2	Обезвреждане	91



.....92

Уважаеми клиенти,
радостни сме от факта, че сте решили да закупите
качествен продукт от нашия асортимент.

1 За настоящата инструкция

Тази инструкция е разделена на текстова част и част с
фигури. Частта с фигурите ще откриете веднага след
текстовата част.

Прочетете и вземете под внимание настоящата
инструкция. Тя съдържа важна информация за
продукта. Обърнете особено внимание на всички
указания за безопасност и предупреждения.

Съхранявайте грижливо настоящата инструкция!

1.1 Използвани предупреждения



Общоприетият символ за предупреждение
обозначава опасност, която може да доведе до
телесни наранявания или **смърт**. В текстовата част
общоприетият символ за предупреждение се
използва заедно с описаните по-долу степени на
предупреждение. В частта с фигурите допълнително
указание препраща към разясненията в текстовата
част.

⚠ ВНИМАНИЕ

Обозначава опасност, която може да доведе до леки
или средни телесни наранявания.

ВНИМАНИЕ

Обозначава опасност, която може да доведе до
повреждане или **унищожаване на продукта**.

1.2 Използвани символи



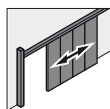
Важно указание за избягване на
наранявания или щети



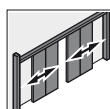
Недопустимо разположение или дейност



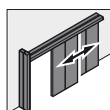
Правилно разположение или дейност



Еднокрила стоманена плъзгаща се врата



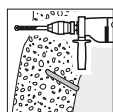
Двукрила стоманена плъзгаща се врата



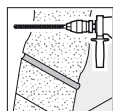
Телескопична стоманена плъзгаща се
врата



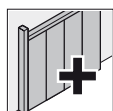
Уплътняване



Пробиване на отвори в бетон



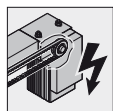
Пробиване на отвори в зидария



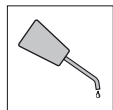
Елементи, предлагани като опция



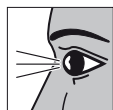
Вградена врата



Електрическо задвижване



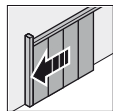
Смазване



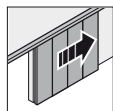
Проверка



Движете детайла бавно и внимателно



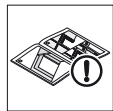
Затворена врата



Отворена врата



Виж текстовата част



Виж фигурите

1.3 Използвани съкращения

FSK	Клас на противопожарна защита
OFF	Горен кант на готовия под
LDH	Височина на светлия отвор за преминаване
LDB	Светла ширина на проходния отвор

В настоящия документ наименованията **врата** и **плъзгаща се врата** се използват като еквивалент на понятието пожароустойчива плъзгаща се стоманена врата.

1.4 Общи указания

Текстовете и чертежите от настоящата инструкция са изготвени изключително внимателно. Поради причини, касаещи обзорния преглед не може да бъде описана цялата подробна информация за всички варианти, както и всички възможни случаи за монтаж, експлоатация или ремонтване. Публикуваните в настоящата инструкция текстове и скици служат само за пример.

Всякаква отговорност за изчерпателност е изключена и не дава право за рекламация. Запазва се правото за технически изменения.

Ако въпреки това бихте искали да получите допълнителна информация или възникнат проблеми, които не са разгледани достатъчно подробно в инструкцията за експлоатация, можете да поискате необходимата информация директно от завода-производител.

1.5 Област на приложение

Инструкцията за експлоатация е валидна за следните модели:

- **FST 30-1 / FST 30-1-RS / FST 30-1-T2**
- **FST 60-1 / FST 60-1-RS / FST 60-1-T2**
- **FST 90-1 / FST 90-1-RS / FST 90-1-T2**
- **FST 30-2 / FST 30-2-RS**
- **FST 60-2 / FST 60-2-RS**
- **FST 90-2 / FST 90-2-RS**

2 Указания за безопасност

2.1 Употреба по предназначение

Пожароустойчивата плъзгаща се стоманена врата, включително всичките ѝ части (напр. рамка, водачи и т.н.), е предвидена, в монтирано и затворено положение, за възпрепятстване преминаването на огън или дим през отворите на стените.

Към употребата по предназначение се отнасят и следните точки:

- Спазвайте инструкцията за експлоатация и техническа поддръжка.
- Спазвайте условията за инспекция и техническо обслужване.
- Задвижвайте плъзгащата се врата, само ако е в технически исправно състояние.
- Оставете ремонтът и поддръжката да бъдат извършени само от производителя или специализирани фирми.
- Спазвайте съответните национални предписания и удостоверения за допускане до експлоатация.

2.2 Употреба не по предназначение

Плъзгащата се врата не е подходяща за следното предназначение:

- като външна врата,
- като врата за хладилно помещение,
- в мокри помещения (автомивка и т.н.)

За щети, предизвикани от употреба не по предназначение, отговорност не носят нито производителят, нито доставчикът. Рискът се поема единствено от потребителя.

2.3 Квалификация на монтьора

За да се гарантира, че плъзгащата се врата ще бъде монтирана компетентно, трябва да се ползват услугите само на монтьори със съответното образование. В зависимост от местните официални разпоредби, електрочастите могат да бъдат свързани само от оторизирани специалисти или специално обучен персонал.

2.4 Изменения на плъзгащата се врата

Изменения на плъзгащата се врата могат да бъдат извършвани само в рамките на съществуващото удостоверение за допускане до експлоатация, респ. сертификацията. Други изменения могат да бъдат предприемани само след консултация със завода-производител.

2.5 Резервни части и принадлежности

Изрично обръщаме внимание, че са изпитани и одобрени само оригинални резервни части.

2.6 Допустими видове стени и дебелини на стените

С вида и минималните дебелини на стените и частите за монтажа на пожароустойчивата плъзгаща се стоманена врата можете да се запознаете от специфичното за страната удостоверение за допускане до експлоатация.

2.7 Указания за безопасна експлоатация

- Поддържайте областта на движение на плъзгащата се врата винаги свободна.
- Уверете се, че по време на задвижването на плъзгащата се врата на пътя ѝ не се намират хора, в частност деца или предмети.
- При непозволено използване, повреда, както и при възникване на опасен режим на работа, извадете от експлоатация плъзгащата се врата и, в случай че е необходимо, я обезопасете. Незабавно възложете компетентен ремонт, който трябва да бъде извършен само от обучен персонал.

3 Описание на продукта

3.1 Преглед

► Виж частта с фигурите

№.	Описание
1	Ръкохватка
2	Стандартен елемент
3	Присъединителен елемент
4	Елемент на щурца
5	Присъединителен елемент
6	Елемент на вратата
7	Лабиринтен уплътнителен елемент

№.	Описание
7a	Телескопичен лабиринтен уплътнителен елемент
8	Вградена врата
9	Тягово съединение/щанга с резба
10	Входящ профил
11	Кутия с противотежест на входящия профил: вариант стандартно отваряне
12	Кутия за противотежест в областта за паркиране: вариант стандартно отваряне, обърната тежест или отваряне без фалц
13	Регулатор на скоростта
14	Противотежест за затваряне
15	Стоманено въже
16	Ходова релса
17	Лабиринтен профил
18	Подов буфер
19	Фундаментен болт
20	Задържащ магнит
21	Ролково устройство
22	Конзола
23	Дръжка
24	Въже-притискаща плоча
25	Тройник
26	Облицовки
27	Ключалка на вратата
28	Демпфер

3.2 Варианти за отваряне на врата (Снимка 1a.1/1c.1)

- **Стандартно отваряне (А):**
Кутията с противотежестта за затваряне се намира от входната страна и е комбинирана с входящия профил.
- **Обръщане на стандартната и с отваряне без фалц противотежест за затваряне (В), (С):**
Кутията с противотежестта за затваряне се намира в края на ходовата релса в областта на площадката за складиране (въжето е обърнато).

3.3 Варианти за монтаж на ходовата релса (Фигура 1a.2/1b.2/1c.2)

- **Стенен монтаж D:**
При стенния монтаж ходовата релса се монтира за стената с помощта на конзоли.
- **Директен таванен монтаж E:**
При таванния монтаж ходовата релса се монтира директно за тавана.
- **Висящ таванен монтаж F:**
При висящия таванен монтаж ходовата релса се монтира за тавана с помощта на приспособления за окачване.

- **Таванен монтаж с изкуствен щурц:**
Ако в областта на отваряне на строителната площадка няма щурц, на тавана трябва да бъде монтирана обшита конструкция от профилни тръби (изкуствен щурц). Ако дължината на изкуствения щурц е по-голяма от 3000 мм, той се доставя на части. В този случай на допирните места облицовката трябва да бъде изпълнена чрез застъпване. За закрепването на тавана трябва да свалите съответните обшивки и след успешен монтаж отново да ги поставите.

3.4 Размери и тегло

Плъзгащата се стоманена врата е монтирана като конструкция от елементи. Височината на елемента съответства на височината на вратата, широчината на елемента зависи от височината и теглото му. Обикновено не се надвишава максимално тегло на елемента от 180 кг. Теглото на единица площ на елемента зависи от класа на противопожарна защита (FSK 30 около 40 кг/м²; FSK 90 около 55 кг/м²).

- ▶ Преди монтажа проверете доставката за точност на размерите и пълнота.

3.5 Обозначения

Всяка врата има техническо обозначение под формата на постоянна типова табелка, която съдържа следните данни:

- Производител (име и адрес)
- Конструкция на вратата (модел)
- Заводски номер и номер на позицията
- Година на производство
- Цикли на вратата
- Клас на огнеустойчивост
- Дата на монтажа
- Фирма или лице, извършило монтажа

На челната страна на дръжката е поставена кратка инструкция за експлоатацията и поддръжката на плъзгащата се врата.

УКАЗАНИЕ:

Стикерът, респ. металната плочка не трябва да бъдат отстранявани или закривани.

4 Монтаж

4.1 Закрепване рамката на вратата

ВНИМАНИЕ
<p>Неподходящи закрепващи елементи</p> <p>При отварянето и затварянето на плъзгащата се врата възникват високо динамични сили. При пожар могат да се появят деформации.</p> <ul style="list-style-type: none"> ▶ Уверете се, че закрепващите елементи със сигурност могат да поемат възникващите сили.

Фиксирането на ходовата релса, входящия профил, кутията с противотежестта и лабиринтния профил зависи от строителната основа.

- Използвайте само дюбели, одобрени от строителния надзор.
- Завинтването за стената става с щанги с резба M10 и съответните насрещни пластини.
- При монтажа на клапите за ниша използвайте материали за монтаж, подходящи за строителната основа. Страната с пантите на клапата за ниша се монтира на допълнителна стена, респ. облицовка.

4.2 Окачване и съединяване на елементите на вратата

ВНИМАНИЕ
<p>Неправилен монтаж на елементите на вратата</p> <p>При неправилен монтаж на елементите на вратата те могат да се счупят и повредят.</p> <ul style="list-style-type: none"> ▶ При монтажа непременно поставете елементите на вратата на ребро (фигура 5.2). ▶ Погрижете се елементите на вратата да бъдат неподвижно съединени. ▶ Не завинтвайте прекомерно затягащата гайка (фигура 5.5), за да не се повредят елементите на вратата.

УКАЗАНИЕ:

Междинните пространства между профилите откъм стената и неравностите по стената трябва да се запълнят, за да не се застраши херметичността на помещението нито от пламъци, нито от високи температури.

- **Междинни пространства ≤ 5 мм:**
 - Запечатване на фугите с трайно еластичен силикон от клас строителен материал В1.
- **Междинни пространства > 5 мм:** (не са проходими по цялата дължина на профила)
 - Запълване с минерална вата и допълнително запечатване със стандартен силикон.
- **Междинни пространства > 5 мм:** (проходими са по цялата дължина на профила)
 - Преди завинтването на профила трябва да се постави лента минерална вата по цялата дължина. Минералната вата трябва да отговаря на клас строителен материал А1 и да има температура на топене ≥ 1000°C. Допълнително запечатване със стандартен силикон.

4.3 Части, които не трябва да се боядисват

За да може да се гарантира безопасната експлоатация на пожароустойчивата стоманена плъзгаща се врата, на следните части в завода не се нанася прахообразно покритие и **не** трябва да бъдат и лакирани:

- Ходова релса
- Задържащ електромагнит
- Фундаментен болт
- Хидравличен регулатор на скоростта
- Демпфер
- Направляващи ролки
- Подов буфер
- Подова направляваща ролка
- Стоманено въже
- Назъбен ремък
- Обръщащи ролки с въже и назъбен ремък

- Автомат за затваряне на вратата
- Дръжки
- Дръжка във формата на вдлъбнатина
- Прибираща се пръстеновидна дръжка
- Конзола за двигател

4.4 Ключалка на вратата (опция)

ВНИМАНИЕ

Повреда на ключалката на вратата

Ако плъзгащата се врата бъде заключена с развалена ключалка, може да се стигне до повреда на ключалката, респ. на затварящата ламарина.

- ▶ Не заключвайте ключалката при отворена врата!

Като опция плъзгащата се врата може да бъде оборудвана и с подвижна подова ключалка. Подвижната подова ключалка вече е монтирана в завода. Височината на капака във входящия профил може да бъде регулирана.

4.5 Монтаж на сигнална система за дим (опция)

Точната позиция на отделните датчици за дим, както и допълнителна информация за сигналната система за дим, са изложени в инструкцията за експлоатация на производителя.

4.6 Инсталиране на електрически помощен механизъм за отваряне

Точни детайли по отношение на монтажа на електрическия помощен механизъм за отваряне ще намерите в инструкцията за експлоатация, изготвена от производителя.

4.7 Инсталиране на визуално и/или акустично сигнално устройство.

Точни детайли по отношение на монтажа на визуалното и/или акустично сигнално устройство ще намерите в инструкцията за експлоатация, изготвена от производителя.

5 Пускане в експлоатация

Преди приключването на монтажа трябва да бъде проверено безупречното функциониране на плъзгащата се врата.

В частност трябва да бъдат проверени следните точки:

- Работните повърхности в ходовите релси не трябва да бъдат покрити с прах или боя.
- Ходовата релса винаги трябва да бъде монтирана хоризонтално и да не е под напрежение.
- Платното не трябва да докосва пода - между ниво готов под и долния край - при пожароустойчивата стоманена плъзгаща се врата платното трябва да е на разстояние от 15 мм [+5 мм/-5 мм], а при противодимната стоманена плъзгаща се врата - 15 мм [+0 мм/-5 мм].
- Платното трябва да преминава покрай стени, щурцове и ниши без да се влачи.
- Платното трябва да се затваря самостоятелно от всяка позиция.

- Трябва да бъде осигурено безупречното движение на противотежестта за затваряне в кутията с противотежестта без влачене или блокиране. Противотежестта за затваряне не трябва да се закрепва, респ. поставя в крайна позиция на плъзгащата се врата.
- Стоманеното въже на противотежестта за затваряне не трябва да се трие в нито една точка.
- Да се провери безпрепятственото движение на обръщащите ролки.
- Да се провери скоростта на затваряне на платното: тя трябва да е 0,08 м/сек. до 0,20 м/сек. (част със фигури 10).
- Демпферът трябва да е настроен така, че плъзгаща се врата да влиза в крайната позиция напълно свободно.
- Не обработвайте гумените уплътнения със средства, съдържащи масла или силикон. За уплътненията използвайте само талк.
- При неравни подове или при наличие на fugи трябва да се монтира подова релса от благородна стомана.
- Пожароустойчивите плъзгачи се врати FST се доставят без патрон. Преди пускането на вратата в експлоатация трябва да се постави съответно тестван патрон, одобрен за приложение при пожароустойчиви врати.

6 Експлоатация

6.1 Отваряне и затваряне

⚠ ВНИМАНИЕ

Опасност от нараняване при отваряне и затваряне

При отваряне и затваряне на плъзгащата се врата могат да бъдат приклещени хора, части от тялото или предмети от елементите на вратата.

- ▶ Уверете се, че в областта на движение на плъзгащата се врата не се намират хора или предмети.
- ▶ При позициониране в крайно положение използвайте ръчката, а не дръжката във форма на вдлъбнатина.

Отваряне (без Е-здвижване):

- ▶ Отворете ръчно крилото на вратата до ограничаващата стойка. На пода като краен ограничител е монтиран гумен буфер. В горната част има задържащ електромагнит.

Спиращо устройство в позиция *Отворена врата*:

Спиращото устройство се състои от телескопичен анкер и задържащ електромагнит (24 V DC), който е съединен посредством кабел с електроразпределителното устройство за дима.

Съществуват следните възможности за освобождаване на крилата:

- Задействане на сигналното устройство
- Задействане на манипулатора
- Пад на напрежението

Затваряне (без E-задвигване):

ВНИМАНИЕ
<p>Превिшаване скоростта на затваряне При превишаване скоростта на затваряне може да бъде повредено приспособлението за затваряне.</p> <p>▶ Не превишавайте зададената скорост на затваряне (дори при ръчно затваряне).</p>

Освободеното крило на вратата се затваря от противотежестта за затваряне. Многокомпонентната противотежест за затваряне се намира в кутията за противотежест и е свързана с лабиринтния уплътнителен елемент със задвижващо въже.

- ▶ Можете да регулирате скоростта на затваряне (0,08 м/сек. до 0,2 м/сек.) с хидравличния регулатор на скоростта (част с фигури 10).

7 Контрол и поддръжка

Ако по време на експлоатацията възникнат неизправности или повреди по плъзгаща се врата, незабавно възложете на специалисти изготвянето на експертиза, респ. привездането в изправност.

За компетентната поддръжка и поддържане в изправност отговорност носят собственикът, респ. упълномощеното от него лице.

За да осигурите надлежното функциониране на плъзгащата се врата, периодично трябва да извършвате и документирате компетентна техническа профилактика.

Минимум веднъж месечно:

- Обща визуална проверка на платното и рамката за повреди.
- Проверка, че не са добавяни или отстранявани устройства, които биха оказали влияние върху задвижването на плъзгащата се врата.
- Проверка на следните компоненти:
 - Автоматично устройство
 - Механизъм за фиксиране (задържащ електромагнит)
 - Устройство за пожарна сигнализация (разпределително устройство за дим) с безупречна функция
- Проверка на уплътненията (при изпълнение като димозащитна врата) за износване и коректно позициониране. Подменете повредените уплътнения.
- Контрол на скоростта на затваряне. Допустим скоростен диапазон: 0,08 м/сек. до 0,2 м/сек.
- Затварящите ламарини за брави/резета трябва да са освободени от препятствия.

Минимум веднъж годишно:

- **Фиксиране:**
 - Проверка на надеждността на съединението от ходова релса, входящ профил, кутията с противотежест и лабиринтния профил към зидарийната основа.
 - Проверка на всички скрепителни винтове за глуха стойка.
- **Ходова релса:**
 - Проверка на чистотата, при необходимост да се почисти.
 - Нанасяне на тънък слой универсално масло (NLGI клас 2, водоустойчив, безкиселинен) върху работните повърхности.
- **Антифрикционни свойства:**
 - Проверка за безупречни антифрикционни свойства.
 - Проверка за появата на необичаен шум по време на отварянето, респ. затварянето.
- **Стоманено въже:**
 - Проверка за повреди, по-специално износване, корозия, места на триене и изкривяване, както и скъсване на многожилни проводници.
- **Фиксиране на въжето:**
 - Контролиране на фиксирането на въжето за платното и в кутията за противотежест.
- **Отклоняване на въжето и хидравличен регулатор на скоростта:**
 - Проверка на отклоняването на въжето за безпрепятствено движение.
 - Контролиране функционирането на хидравличния регулатор на скоростта.
- **Подова направляваща ролка:**
 - Контролиране функционирането на подовата направляваща ролка.
- **Указателна и обозначителна табелка:**
 - Проверка за четливост на всички указателни и обозначителни табелки.

При стоманените плъзгащи се врати с вградена врата:

Проверка на безпроблемното задвижване и функциониране на следните компоненти:

- Нормално отворен контакт
- Пант
- Брава

УКАЗАНИЕ:

При повече от пет затваряния на ден или при особено излагане на прах, мръсотия, влага, химикали и т.н. интервалите за извършването на техническа профилактика са съответно по-кратки.

8 Неизправности и отстраняване на дефекти

1 Плъзгащата се врата не се затваря Плъзгащата се врата не се затваря напълно
Задържащият електромагнит не освобождава вратата: ▶ Контролиране на бутона и окабеляването.
Ходовата релса е монтирана накриво: ▶ Ходовата релса е монтирана хоризонтално.
Ходовата релса е затегната: ▶ Освободете фиксирането на ходовата релса и я монтирайте съгласно инструкцията.
Ходовата релса е замърсена: ▶ Почистете работните повърхности.
Елементите на вратата са затегнати: ▶ Освободете затягащите гайки и ги фиксирайте съгласно инструкцията.
Стоманеното въже заяжда: ▶ Проверете механизма за направляване на въжето и проходимостта.
Движението на противотежестта за затваряне не е възможно: ▶ Проверете движението на противотежестта за затваряне (евентуален допир с фиксирането на кутията с противотежест).
Противотежестта за затваряне е с твърде малки размери: ▶ Монтирайте допълнителна тежест.
Преди пълното затваряне противотежестта докосва пода: ▶ Скъсете стоманеното въже.
Платното допира входящия профил: ▶ Съответно нивелирайте входящия профил.
2 Скоростта на затваряне на платното е твърде малка
Затихването на хидравличния регулатор на скоростта е твърде голямо: ▶ Регулиране на затихването. ▶ Виж причините, точка 1.
3 Скоростта на затваряне на платното е твърде висока
Ходовата релса е монтирана накриво: ▶ Ходовата релса е монтирана хоризонтално.
Противотежестта за затваряне е с твърде големи размери: ▶ Намалете противотежестта за затваряне.
Заглушаването на хидравличния регулатор на скоростта е твърде малко: ▶ Регулиране на заглушаването.
Дискът на демпфера е монтиран неправилно (погрешна посока на демпфера): ▶ Завъртете диска на демпфера.

4 По време на отварянето или затварянето се чуват необичайни шумове

Ходовата релса е затегната:

- ▶ Освободете фиксирането на ходовата релса и я монтирайте съгласно инструкцията.

Ходовата релса е замърсена:

- ▶ Почистете работните повърхности.

Елементите на вратата са затегнати:

- ▶ Освободете затягащите гайки и ги фиксирайте съгласно инструкцията.

Не е възможно плавното движение на противотежестта за затваряне:

- ▶ Проверете движението на противотежестта за затваряне (евентуален допир с фиксирането на кутията с противотежест).

5 Плъзгащата се врата не може да се фиксира в изцяло отворена позиция

Задържащият електромагнит не фиксира:

- ▶ Проверете бутона и окабеляването.
- ▶ Проверете подаването на напрежението.

9 Почистване и поддръжка

ВНИМАНИЕ

Неподходящи почистващи средства и неправилно почистване

Средство за почистване под високо налягане, както и силните киселини или луги могат да повредят повърхността на елементите на вратата.

- ▶ Не използвайте средства за почистване под високо налягане.
- ▶ Използвайте подходящи почистващи средства.
- ▶ Избягвайте силното търкане.

За намаляване на корозията е необходимо редовно основно почистване.

9.1 Поцинковани повърхности

ВНИМАНИЕ

Метални инструменти за почистване

Металните средства за почистване могат да повредят повърхността и по този начин тя да ръждяса.

- ▶ В никакъв случай не използвайте метални гъби за търкане, стоманена тел или четки.

- ▶ Поцинкованите повърхности се почистват с чиста вода.
- ▶ При необходимост упоритите замърсявания се отстраняват с добавянето на малки количества неутрални почистващи средства.

Ако се използват леко киселини, неутрални или алкални обезмасляващи средства, непосредствено след това те трябва да бъдат напълно отстранени от повърхността с вода, за да се възпрепятства химическото въздействие върху цинковата повърхност.

9.2 Повърхности с прахообразно покритие

Условие за правилното поддържане на повърхности с прахообразно покритие е, плъзгащата се врата да бъде почиствана минимум веднъж годишно, при отрицателно влияние на околната среда и по-често, съгласно предписанията RAL-GZ 632 или SZFF 61.01.

- ▶ За почистването използвайте само чиста, студена или хладка вода и меки, устойчиви на изтриване кърпи, парцали или вата. Упоритите замърсявания могат да бъдат отстранявани с добавянето на малки количества почистващи средства.

9.3 Неръждаеми повърхности

ВНИМАНИЕ
<p>Метални инструменти за почистване</p> <p>Съдържащите метал инструменти за почистване отделят ръждясващи железни частици по неръждаемата повърхност от благородна стомана, която може да доведе до корозия.</p> <ul style="list-style-type: none"> ▶ В никакъв случай не използвайте метални гъби за търкане, стоманена тел или четки.
<p>Неподходящи средства за почистване</p> <p>Неподходящите средства за почистване могат да причинят корозия по неръждаемата повърхност от благородна стомана и да я повредят.</p> <ul style="list-style-type: none"> ▶ В никакъв случай не използвайте съдържащи хлор, по-специално солна киселина, продукти, избелващи средства или сребърни почистващи средства.

- ▶ Неръждаемите повърхности почиствайте с влажна кърпа или кожа.
- ▶ За по-големите замърсявания използвайте домакинска (без съдържание на сапун) почистваща пяна.
- ▶ Следите от пръсти, както и замърсяванията от масла и мазнини отстранявайте със специални почистващи средства като например NIRO-Brillant.

10 Демонтаж и обезвреждане

10.1 Демонтаж

Като цяло демонтажът на плъзгащата се врата се извършва в обратната на монтажа последователност.

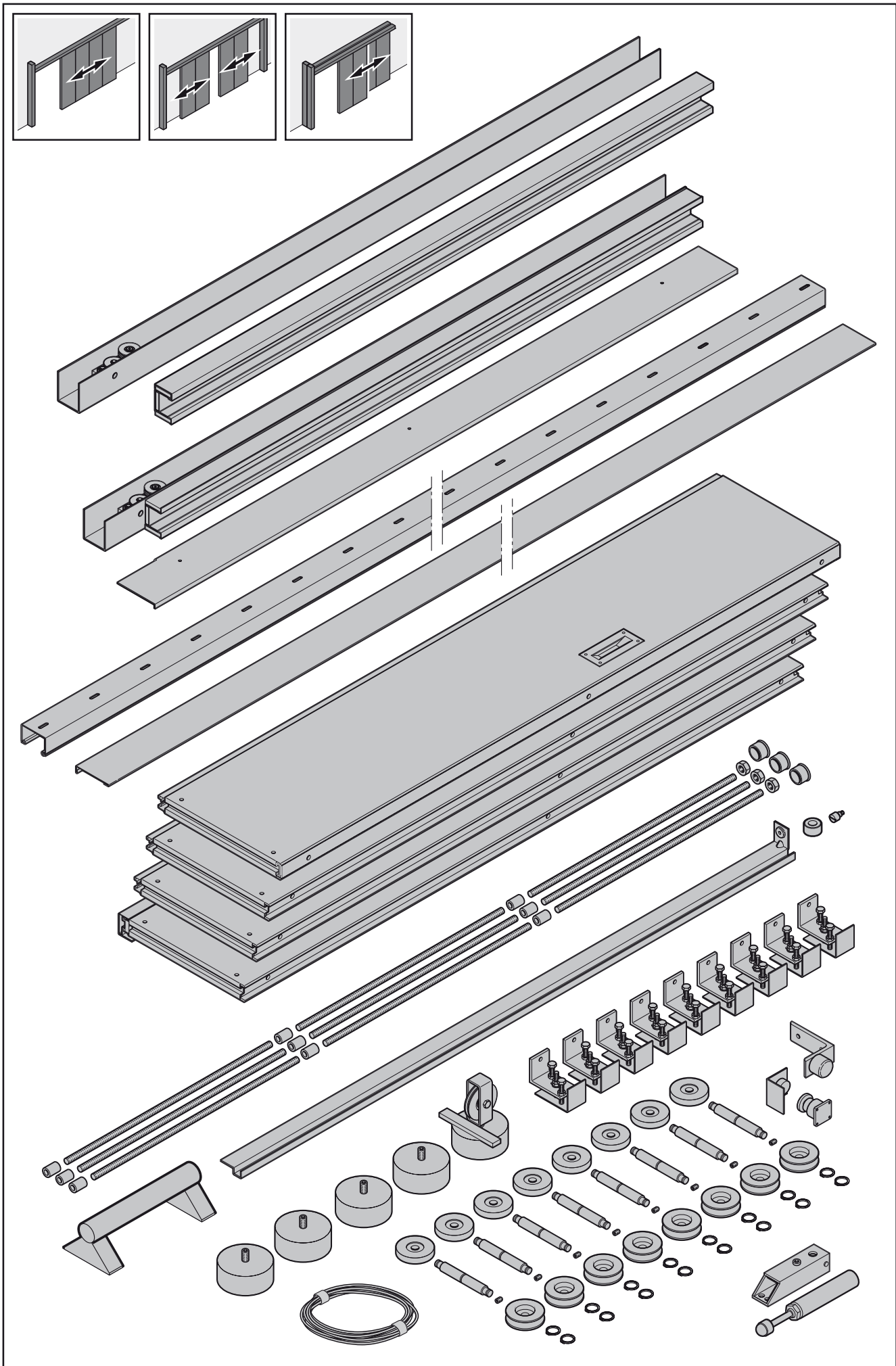
Принципен демонтаж:

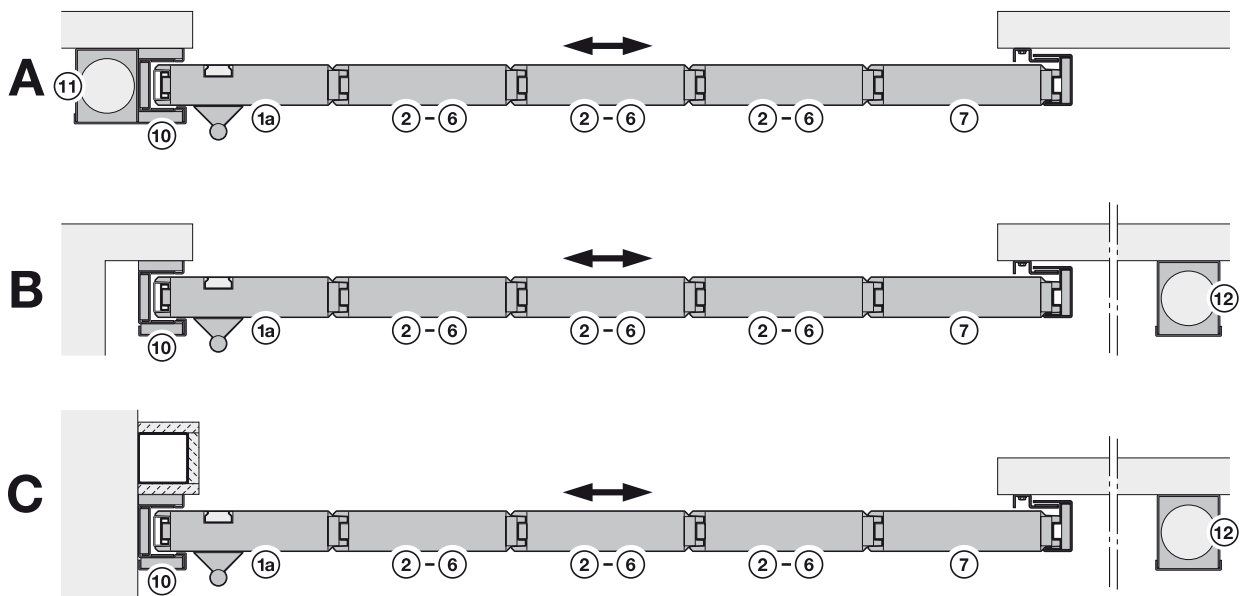
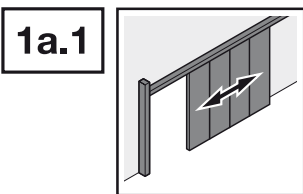
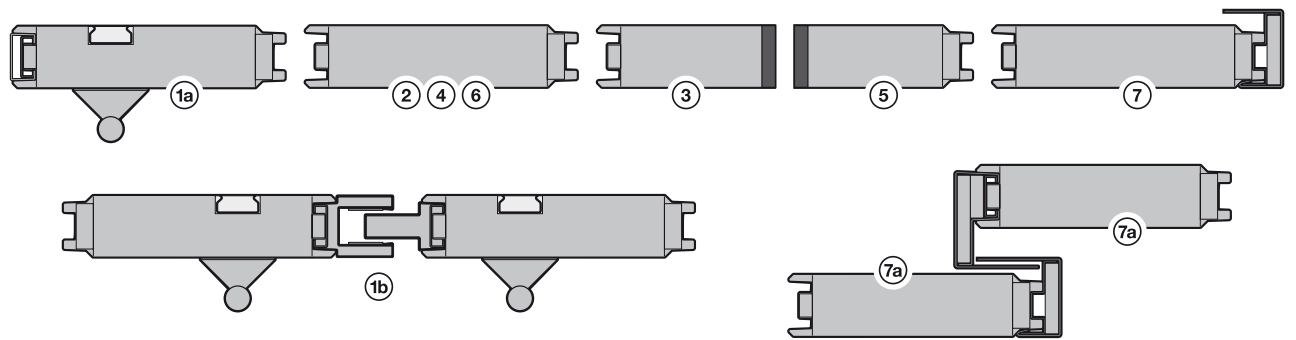
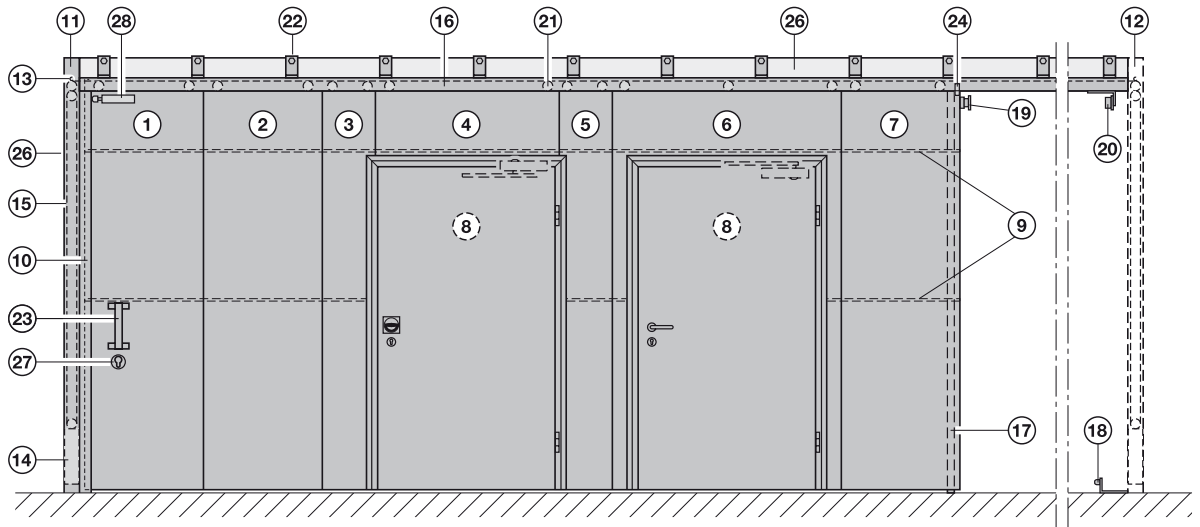
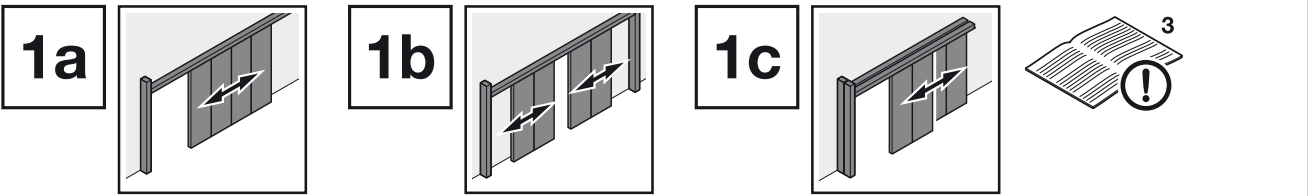
1. Придвигнете плъзгащата се врата в положение **Затворена врата**.
2. Махнете облицовките.
3. Разхлабете стоманеното въже (в кутията с противотежест) и отстранете противотежестта.
4. Свалете задържащия електромагнит от ходовата релса.
5. Махнете подовия буфер.
6. При варианти на врати с обърната противотежест на затваряне: демонтиране на противотежестта за затваряне.
7. Разхлабете затягащите гайки от челната страна на платното и махнете елементите.
8. Поотделно избутайте елементите в края на ходовата релса и ги махнете.

9. Демонтирайте стенния лабиринт.
10. Разхлабете фиксирациите на ходовата релса и я свалете.
11. Евентуално демонтирайте конзолите или приспособленията за окачване.
12. Разхлабете фиксирациите на входящия профил и го махнете.

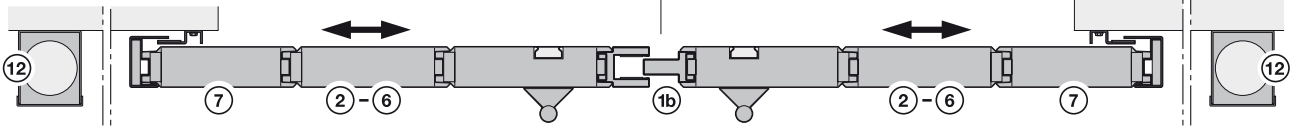
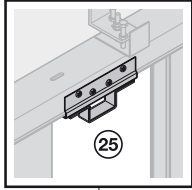
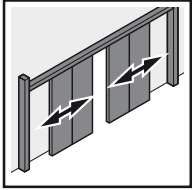
10.2 Обезвреждане

За надлежното обезвреждане след монтажа плъзгащата се врата трябва да бъде разделена на отделните си компоненти и извозена като отпадък при съблюдаване на местните официални разпоредби.



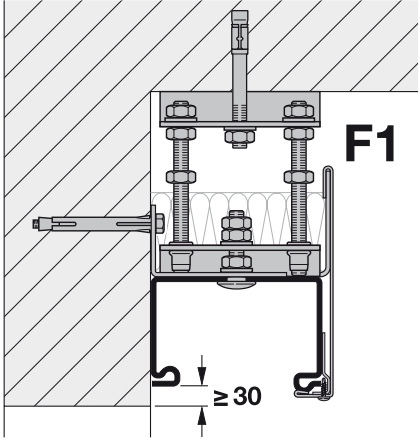
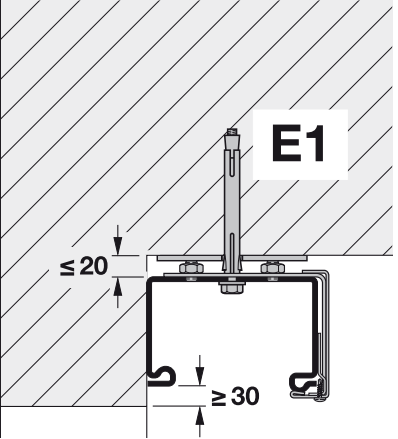
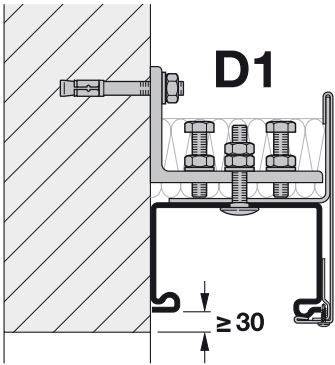


1b.1

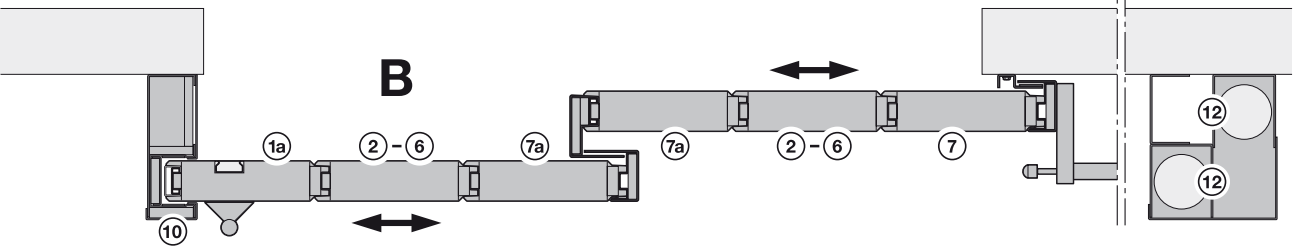
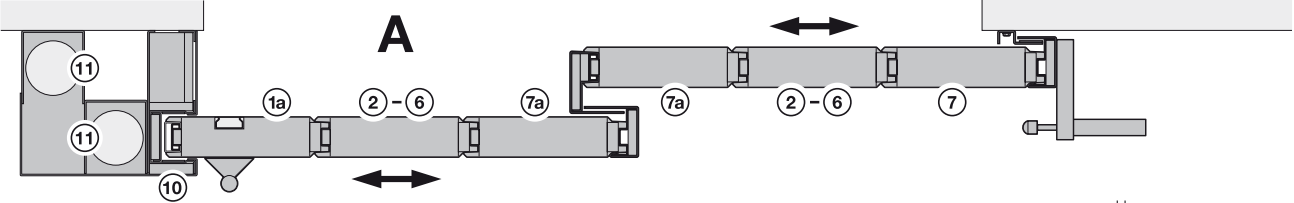
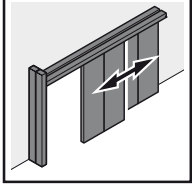


1a.2

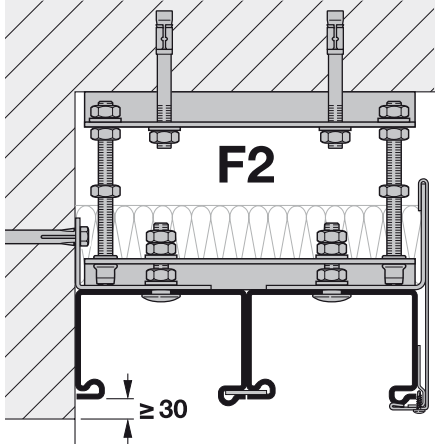
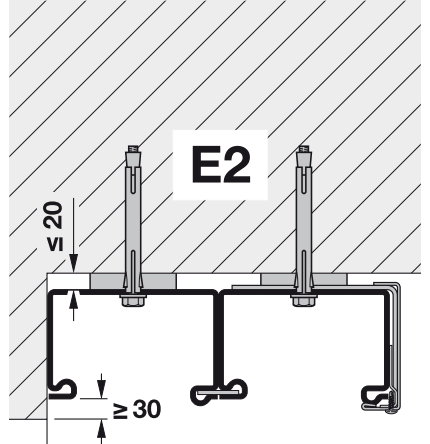
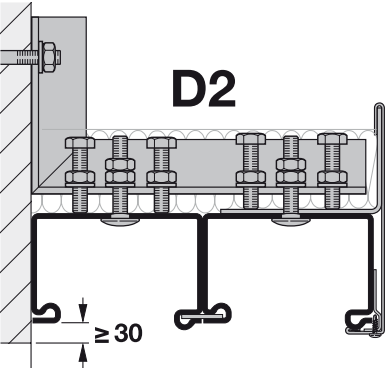
1b.2



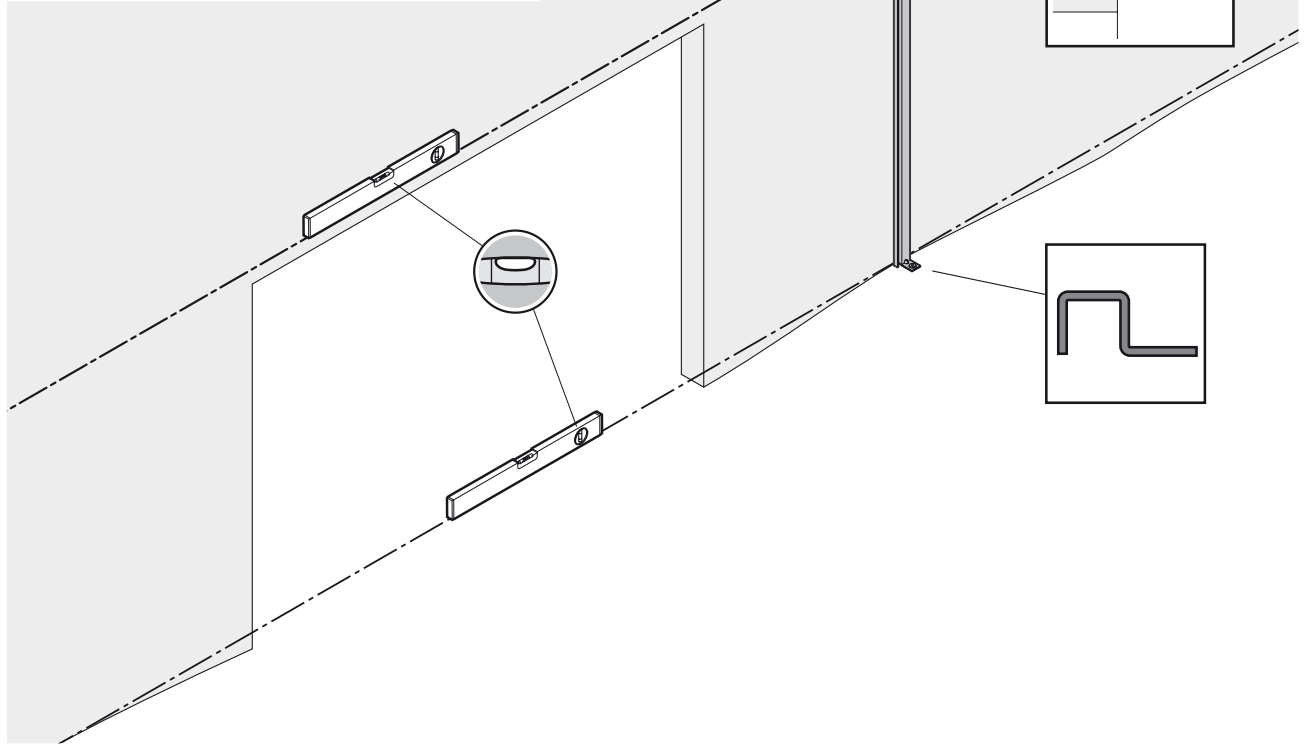
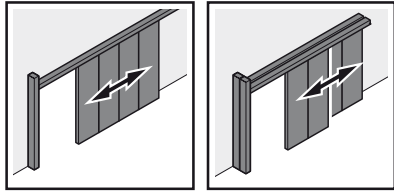
1c.1



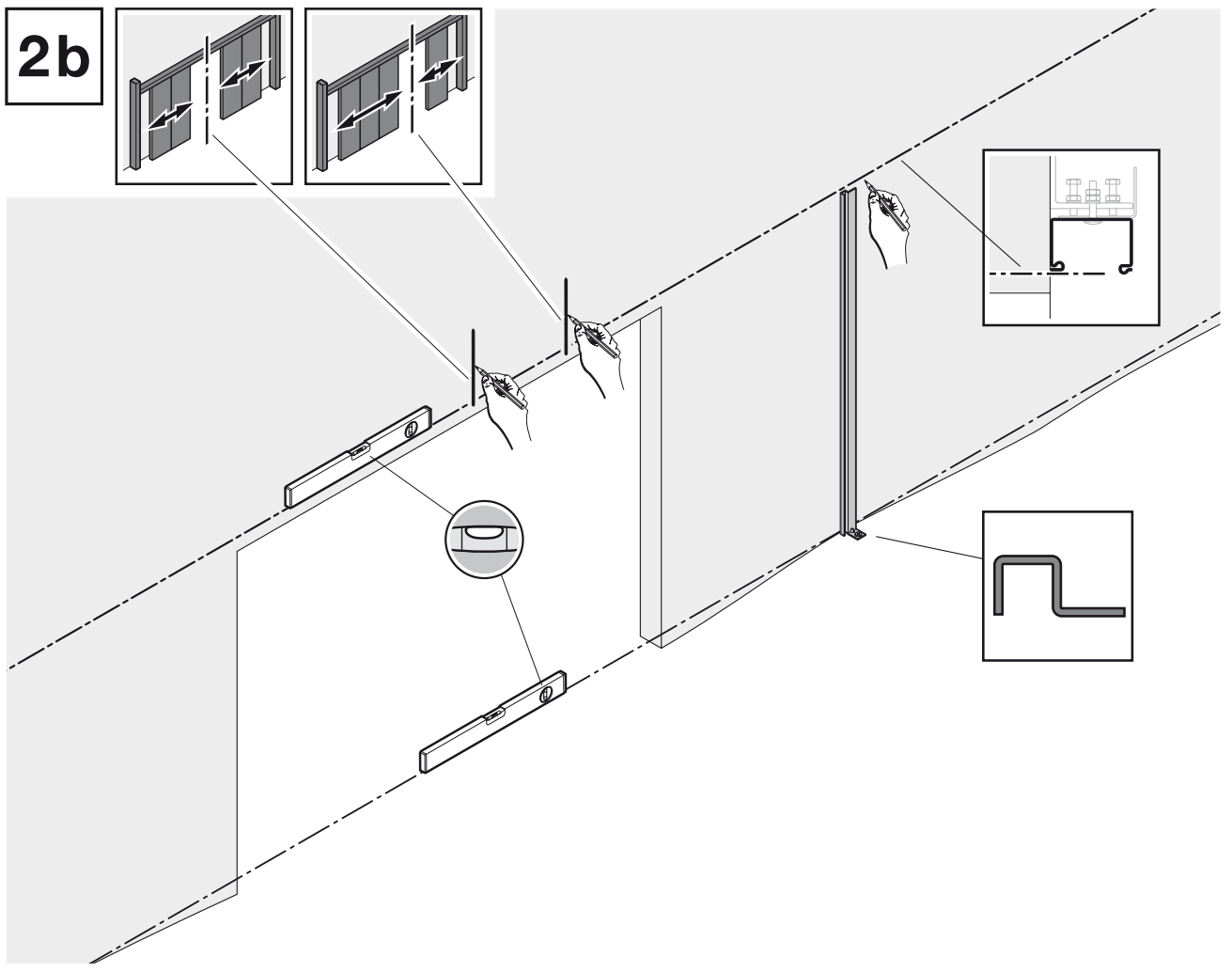
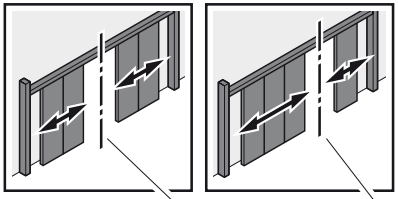
1c.2

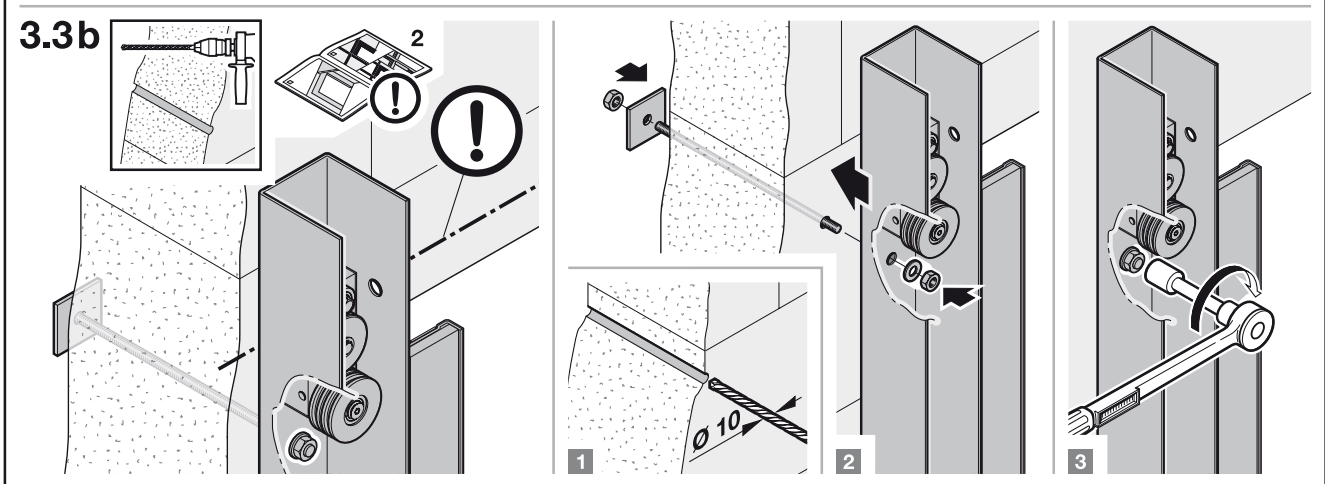
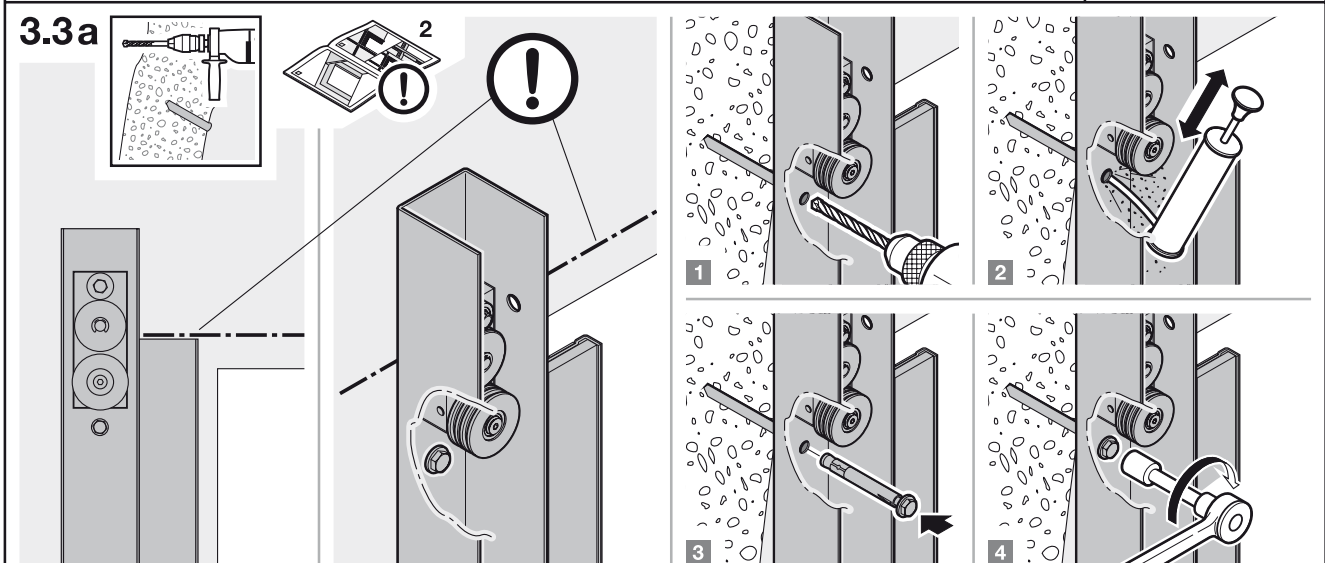
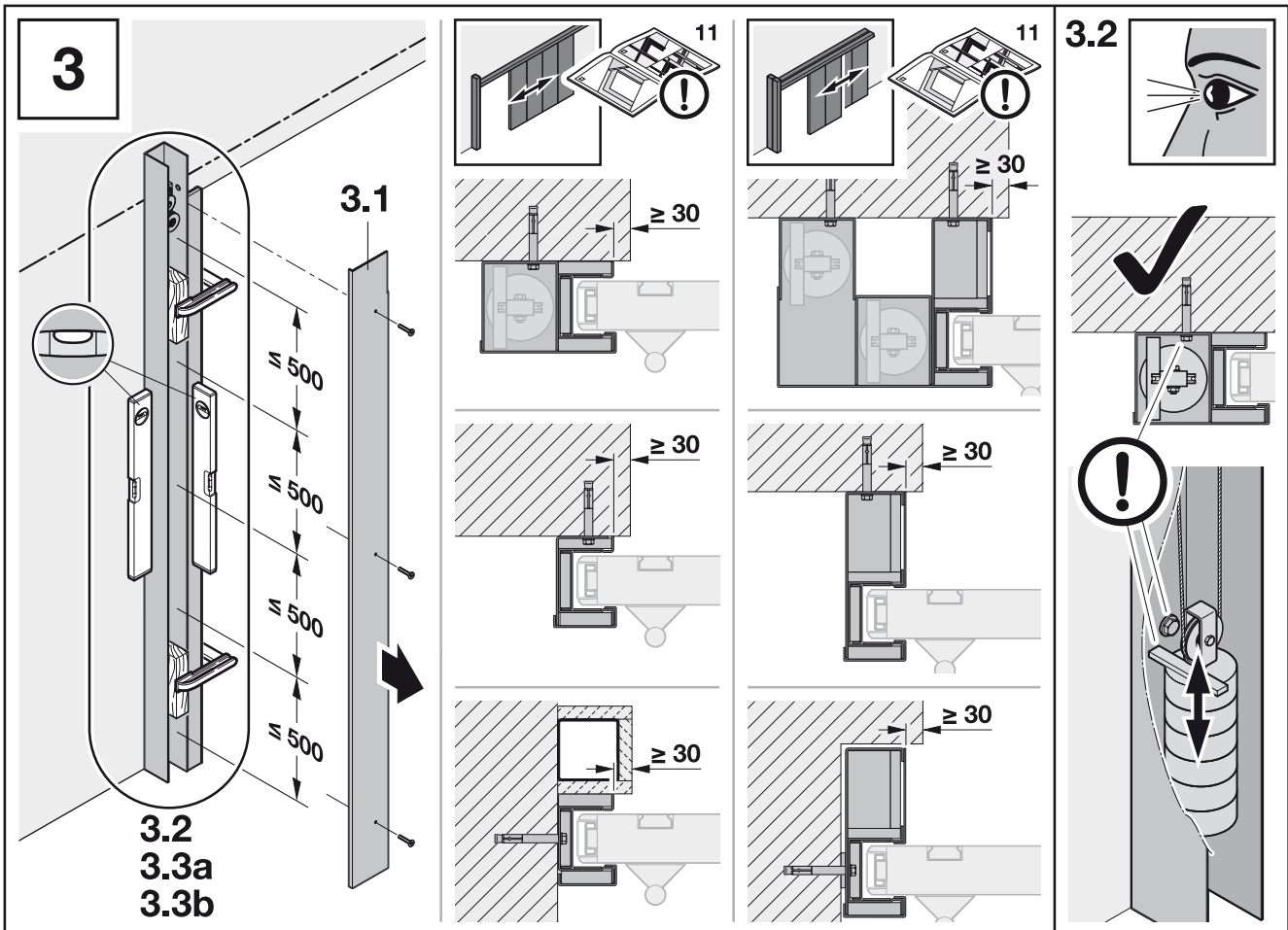


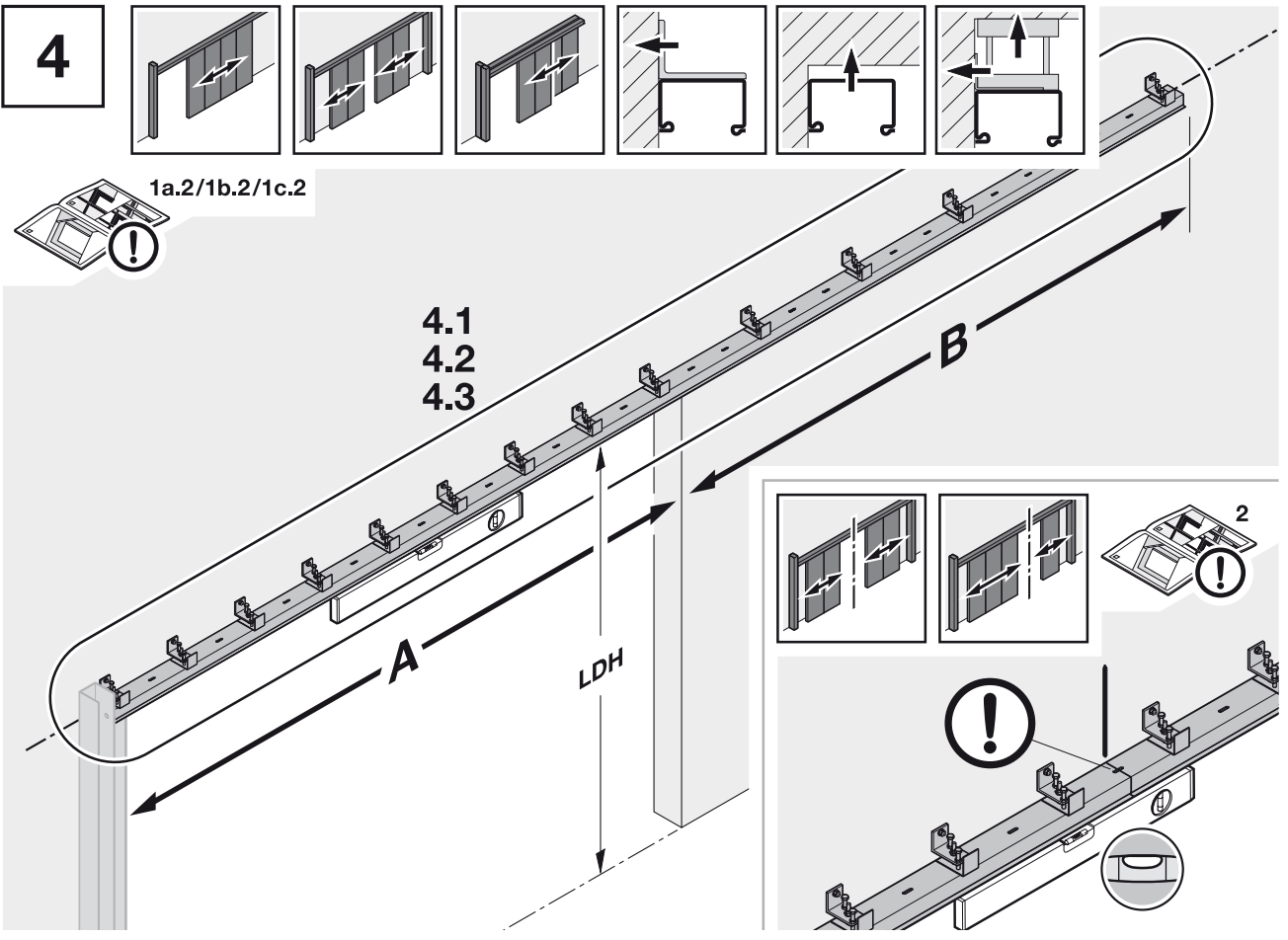
2a



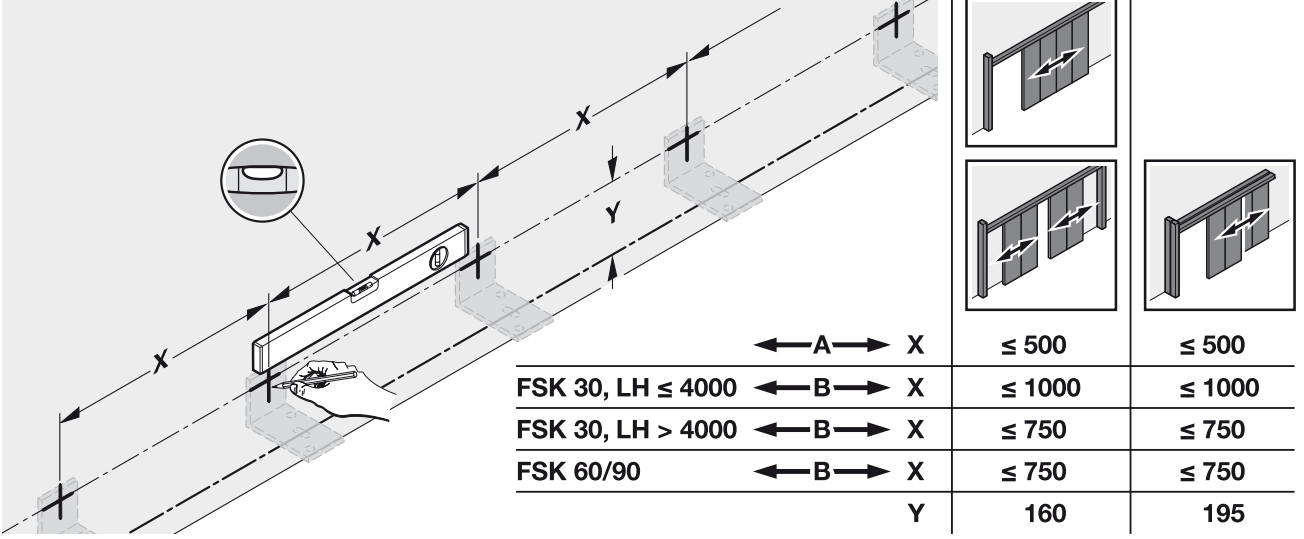
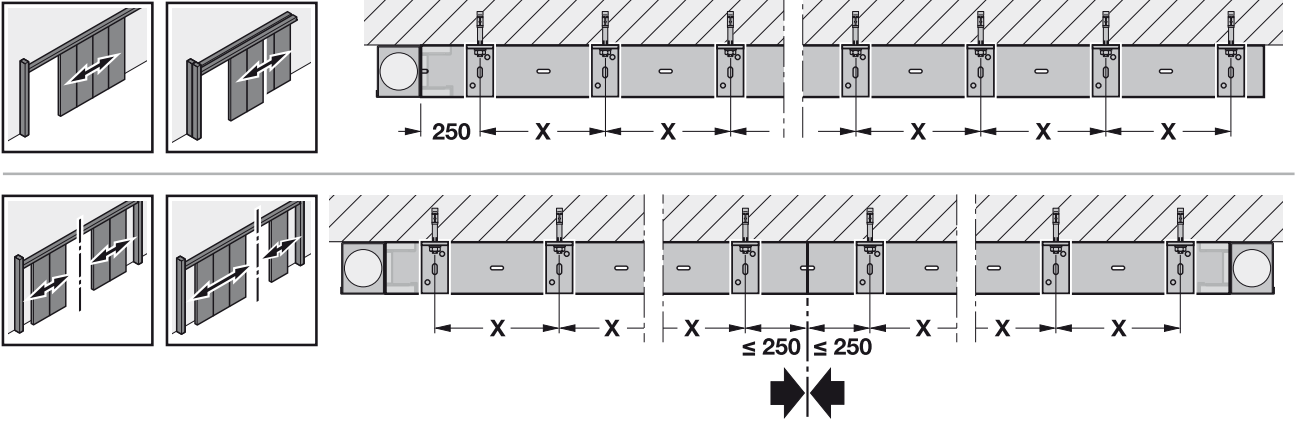
2b



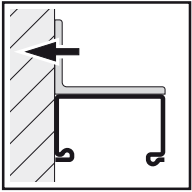




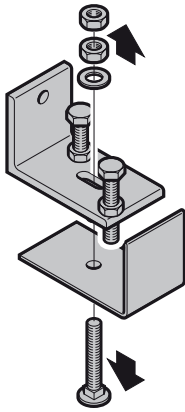
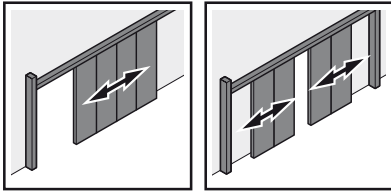
4.1



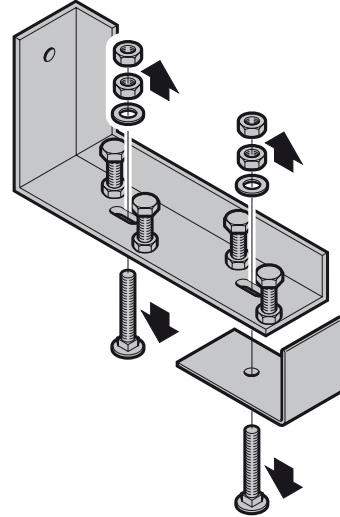
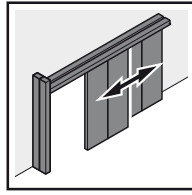
4.2



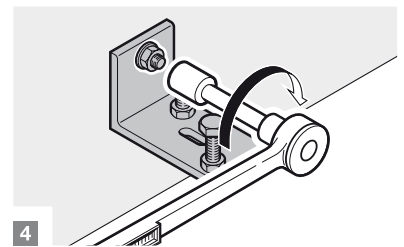
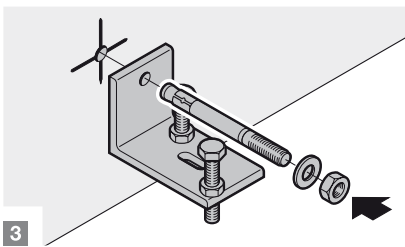
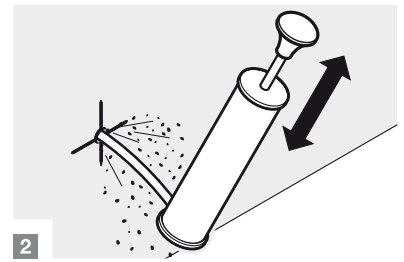
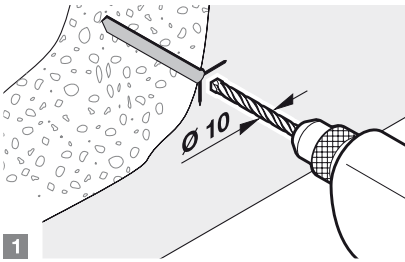
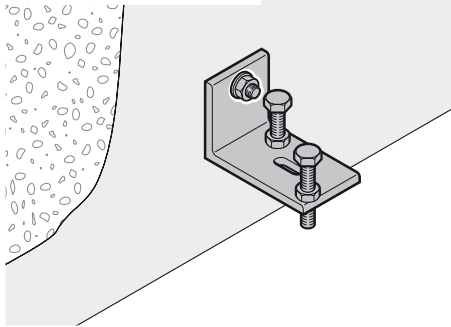
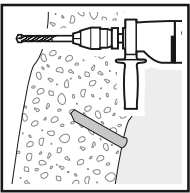
A



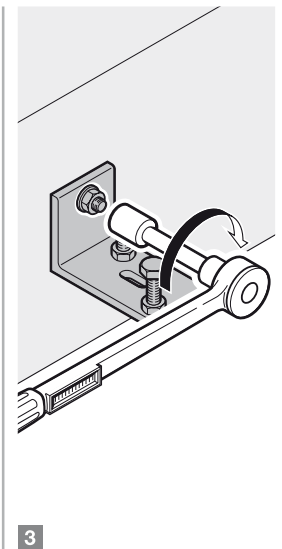
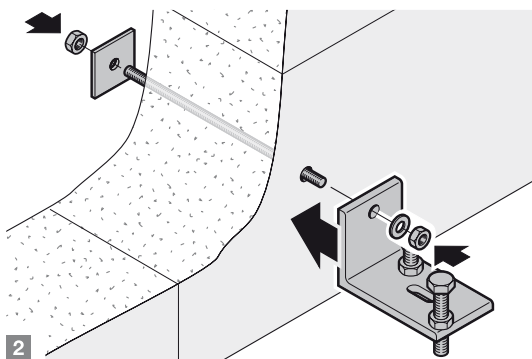
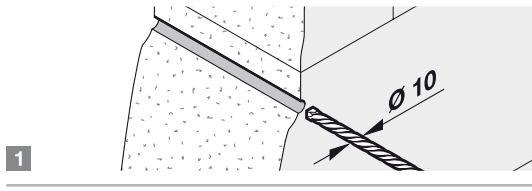
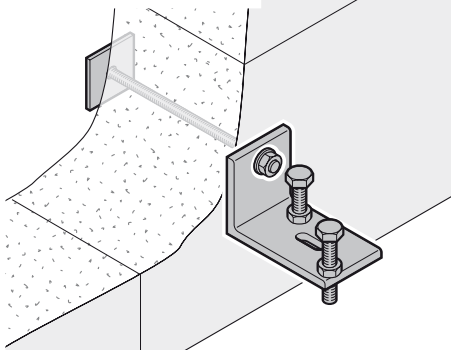
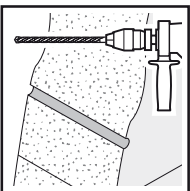
B



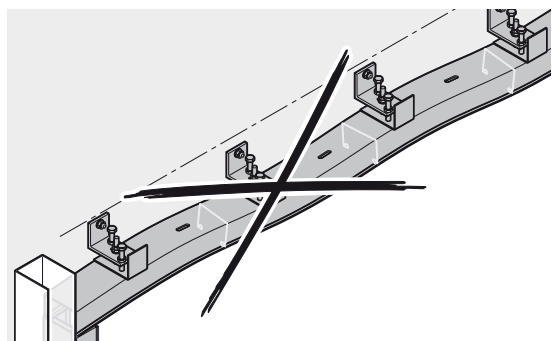
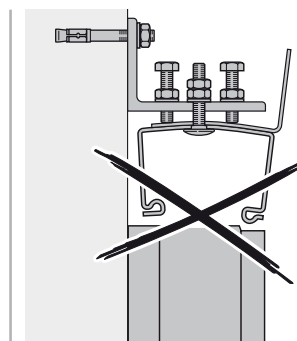
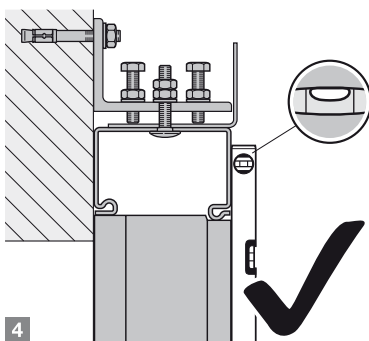
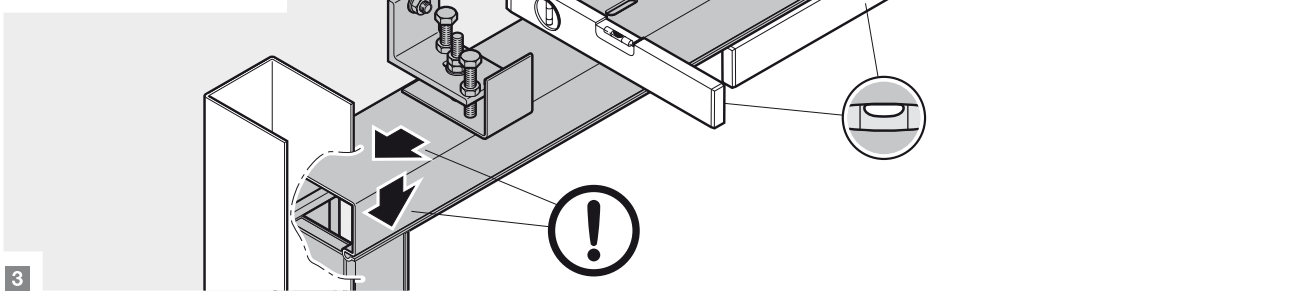
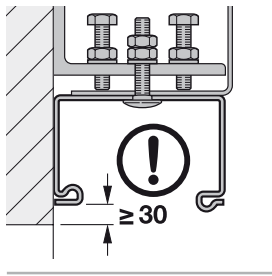
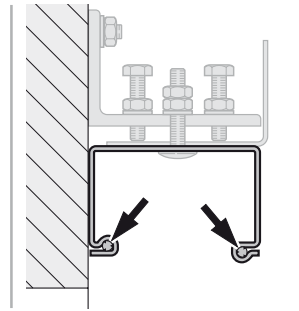
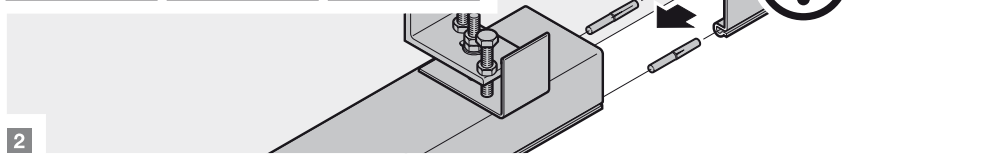
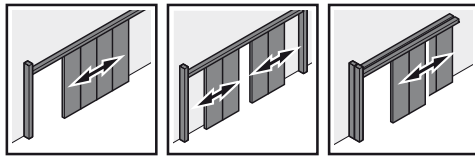
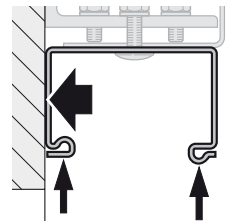
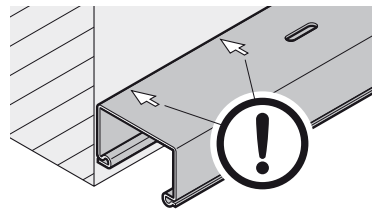
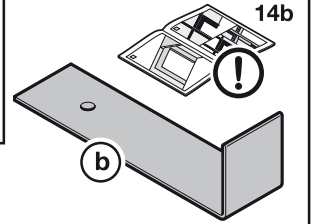
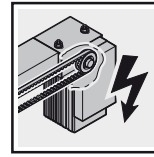
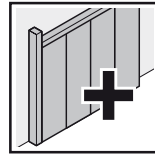
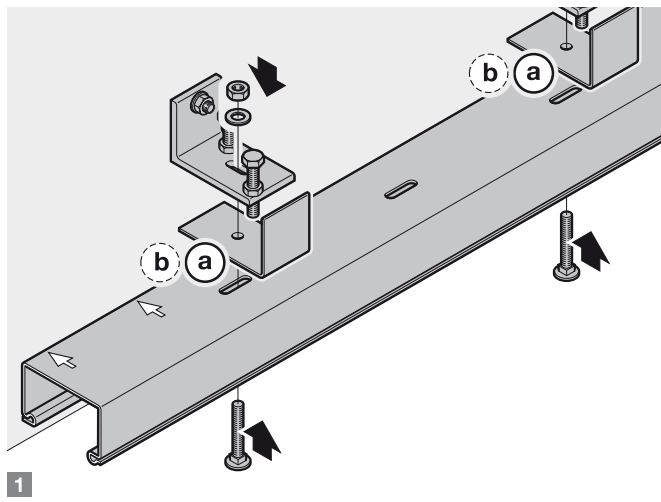
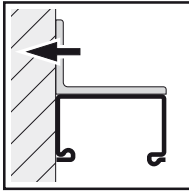
A



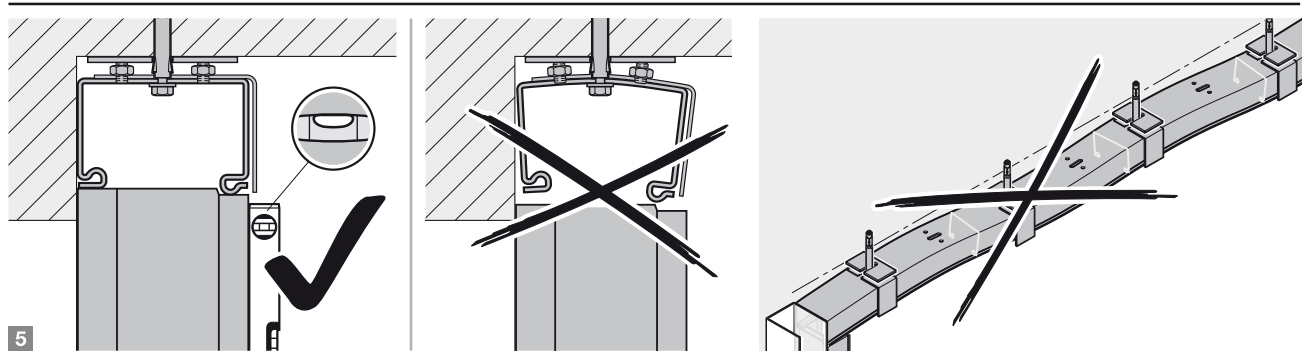
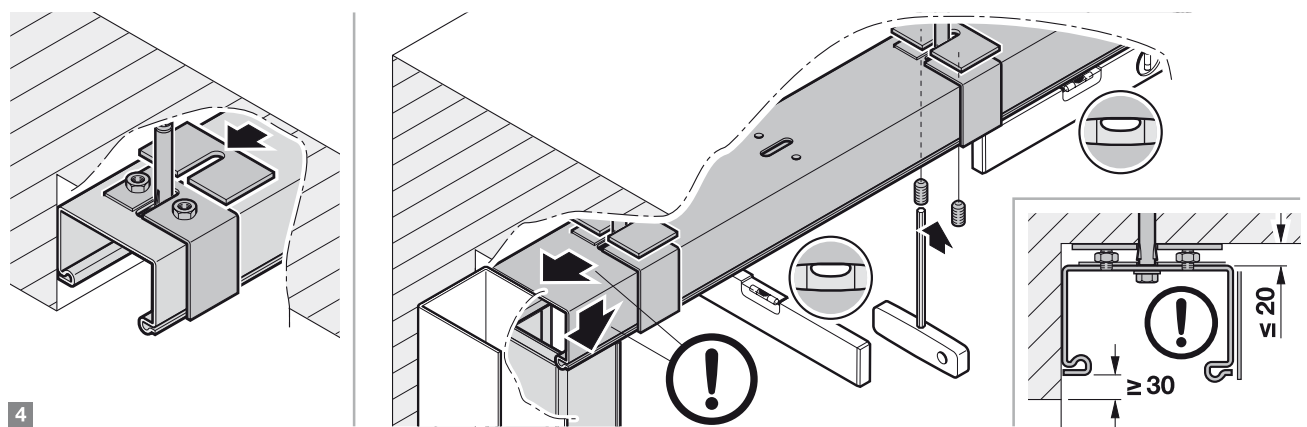
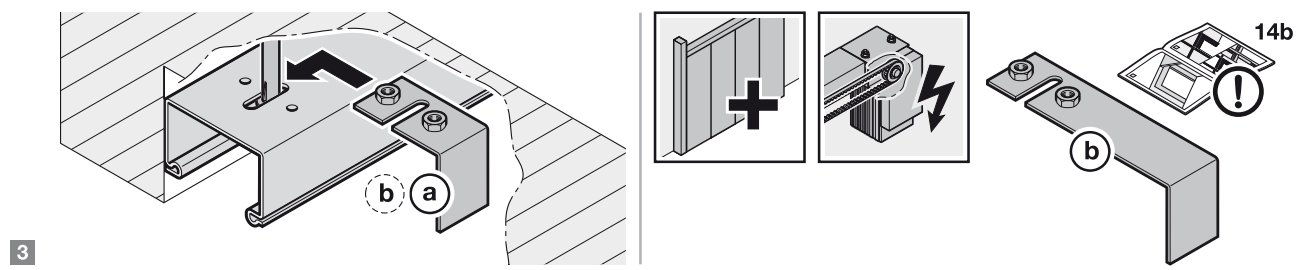
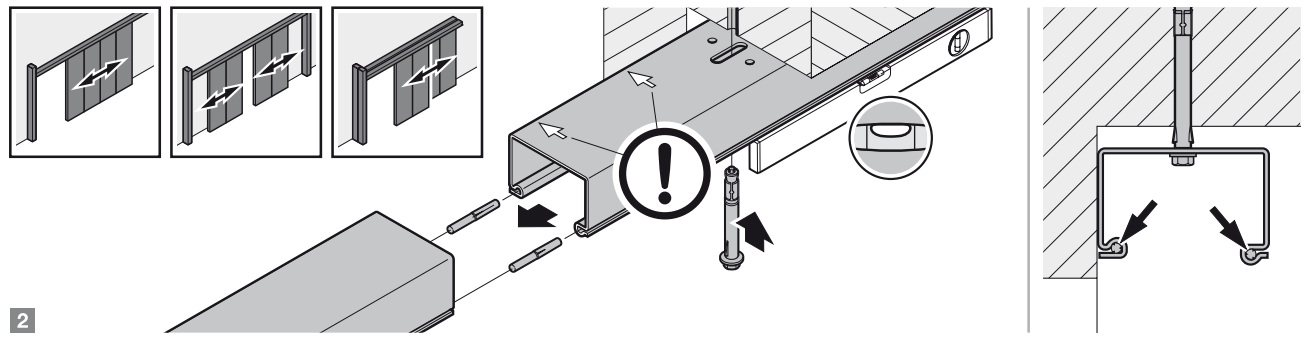
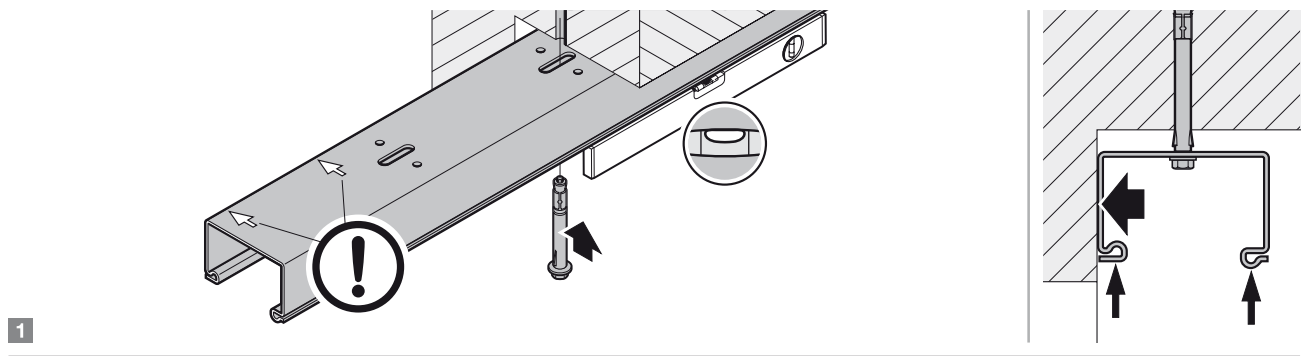
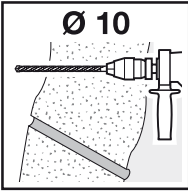
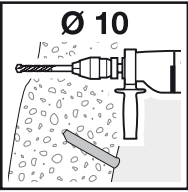
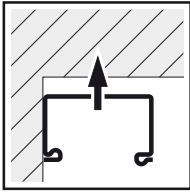
B



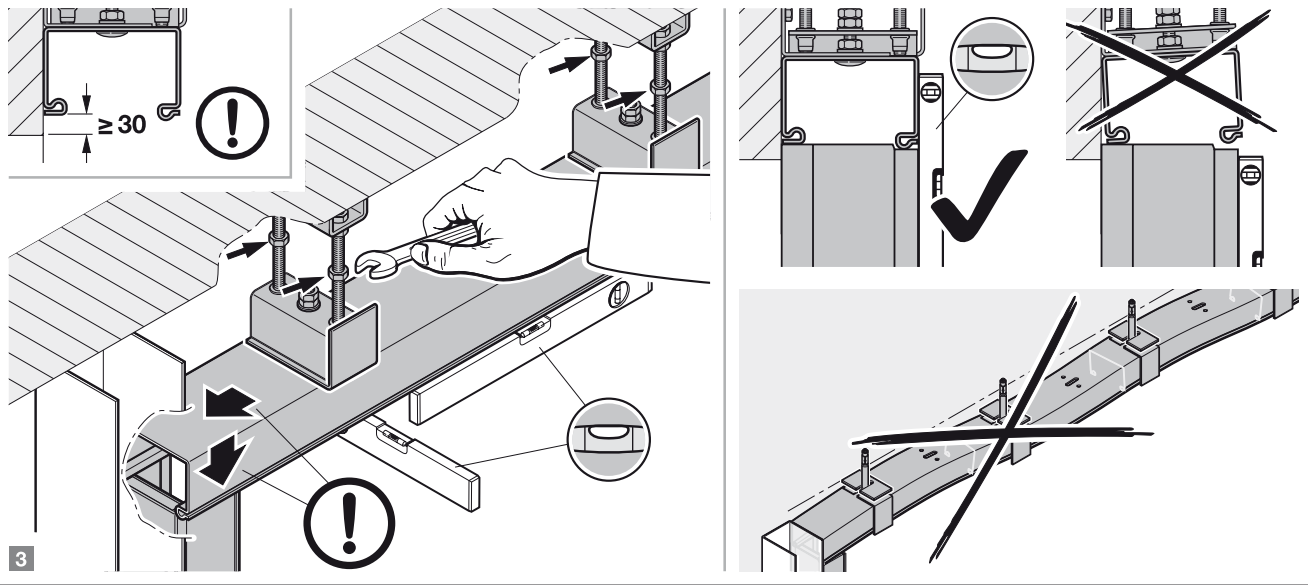
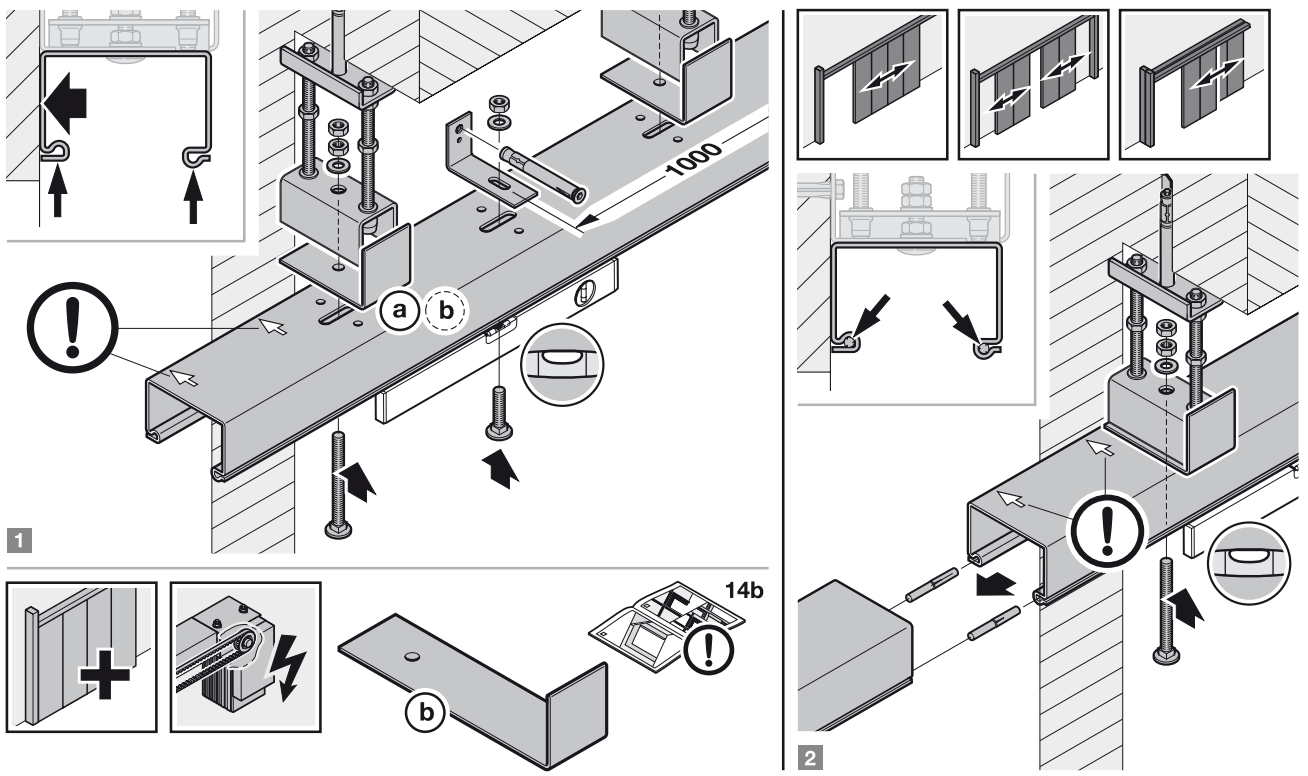
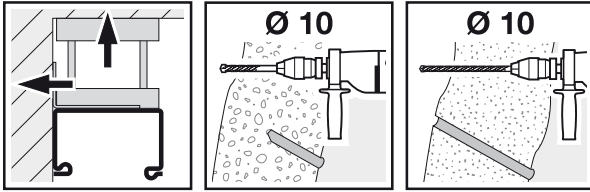
4.3a



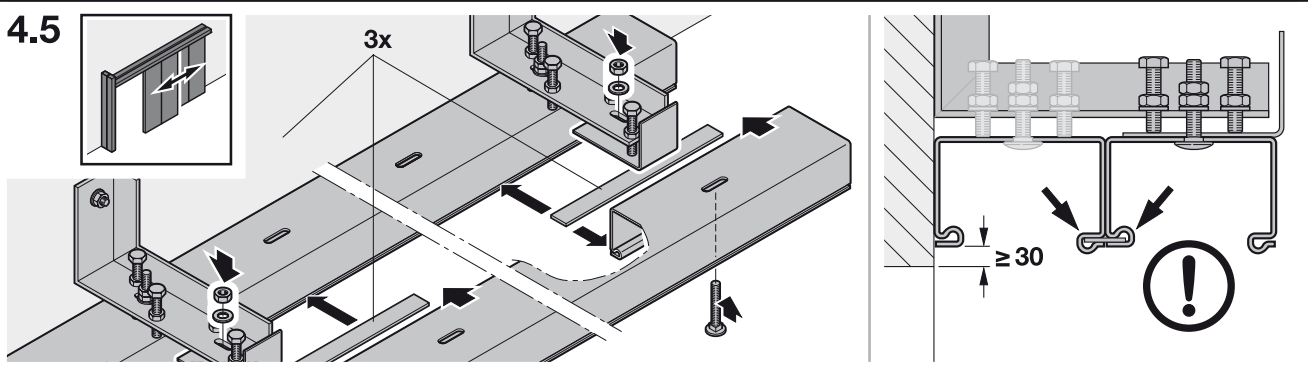
4.3b



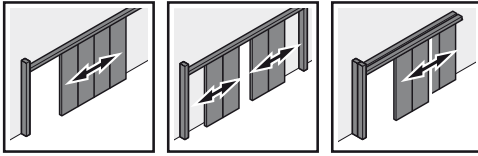
4.3c



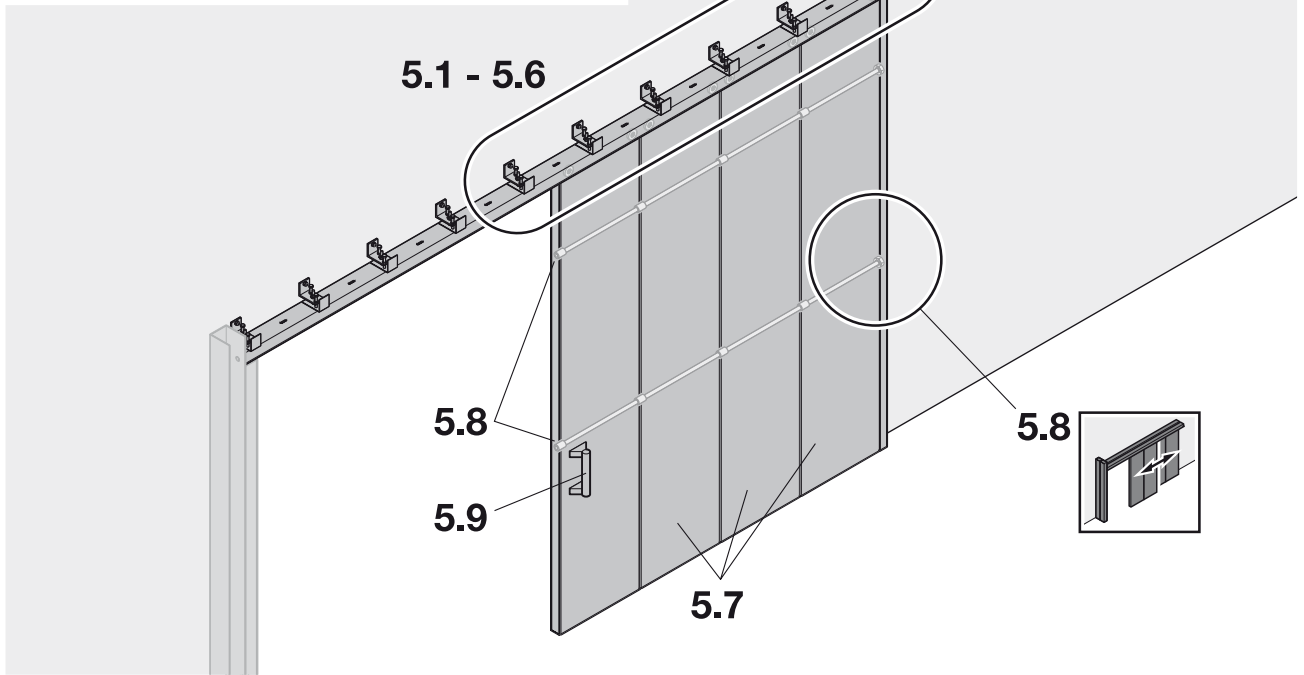
4.5



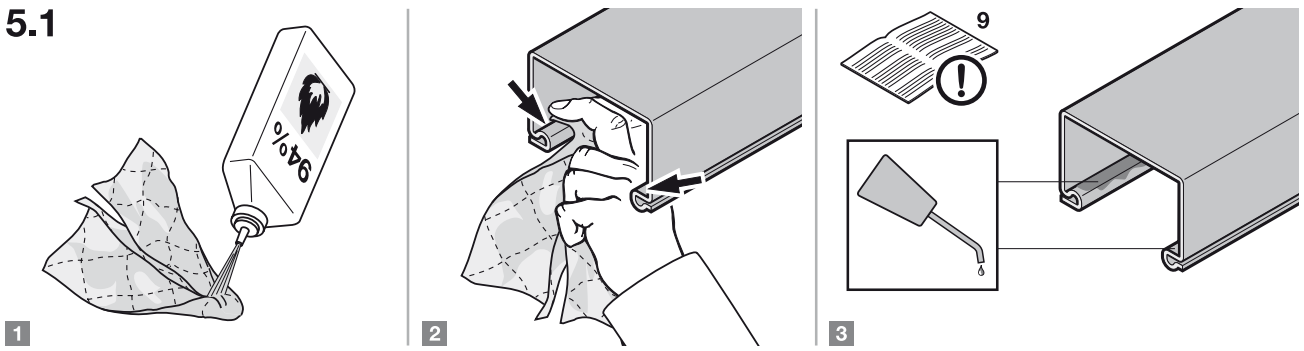
5



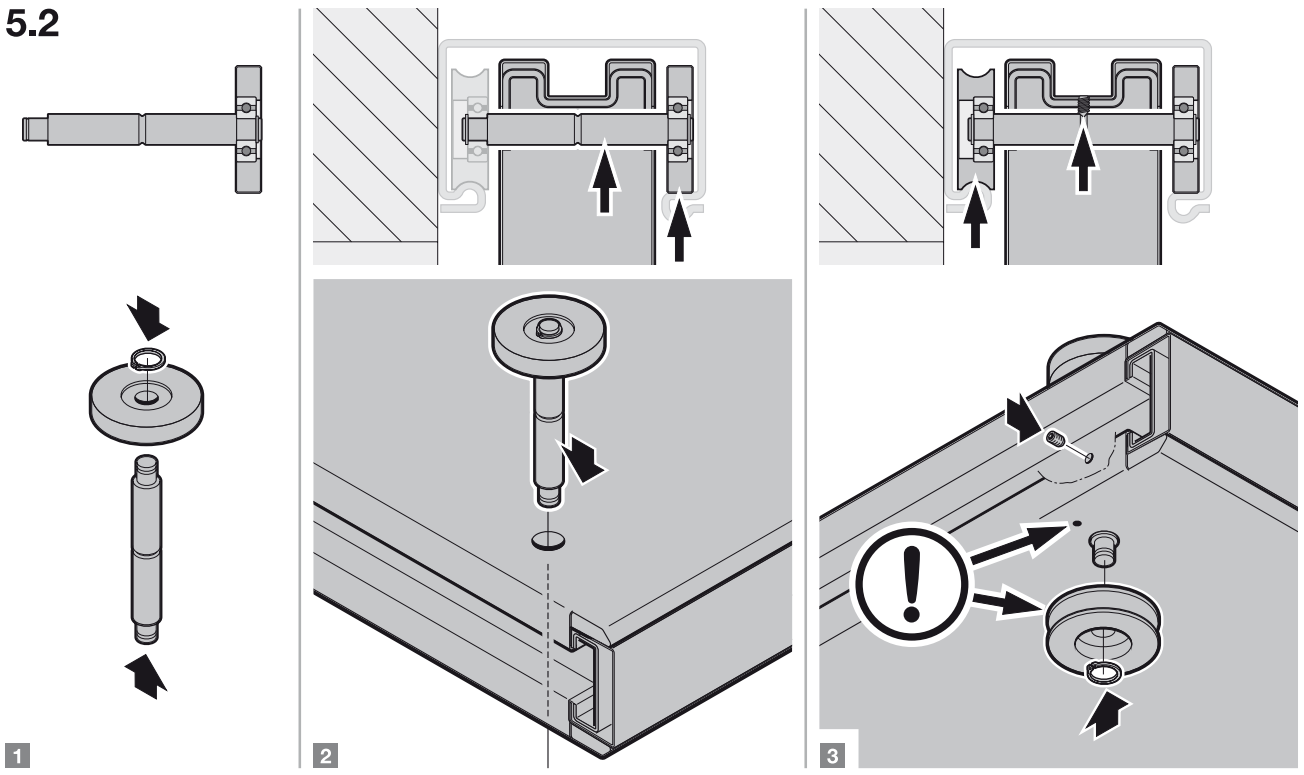
5.1 - 5.6



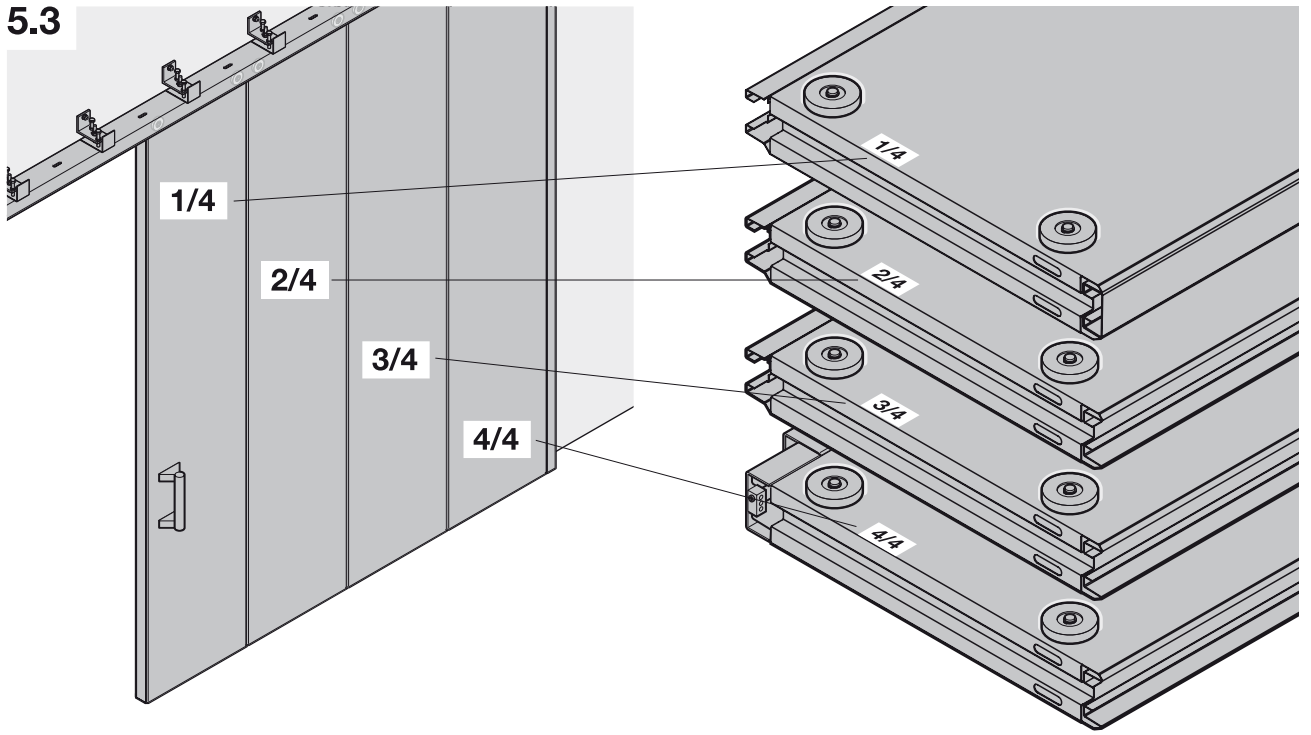
5.1



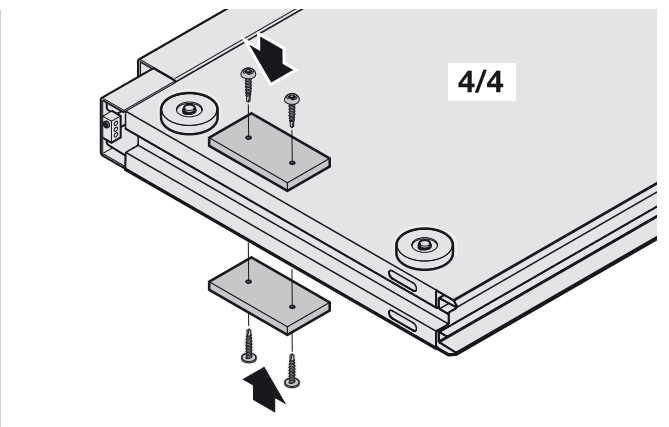
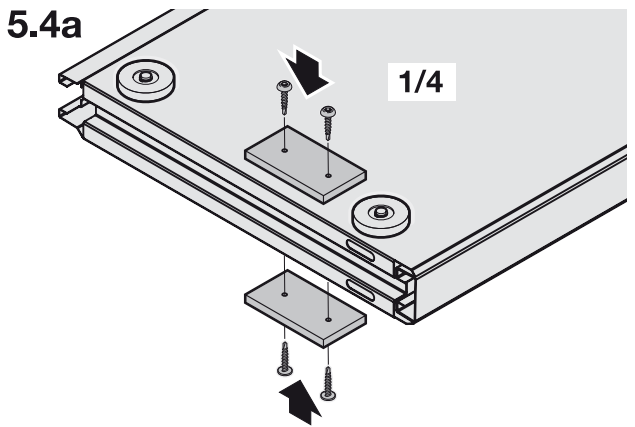
5.2



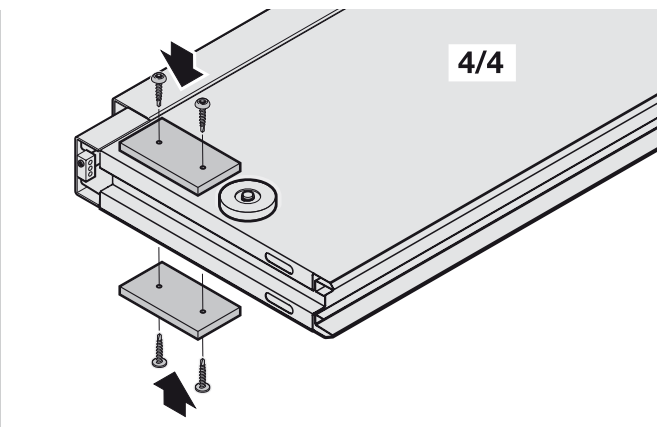
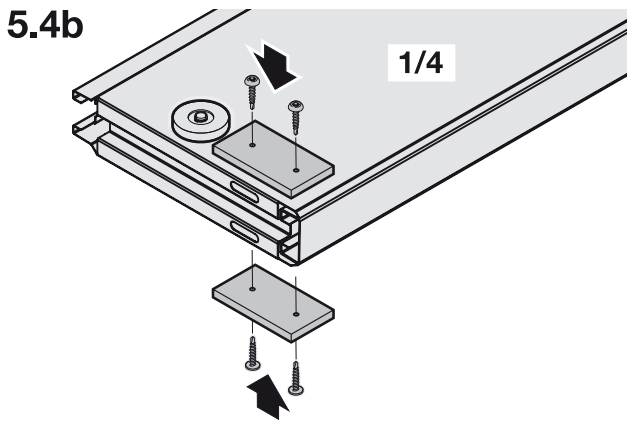
5.3



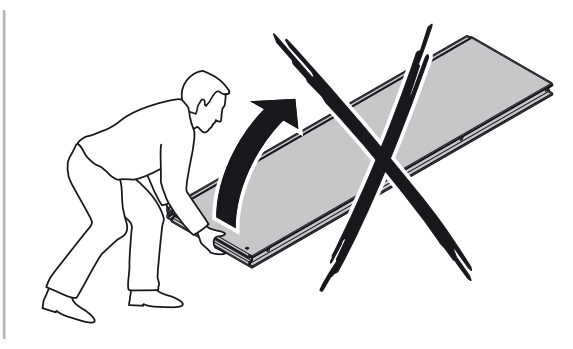
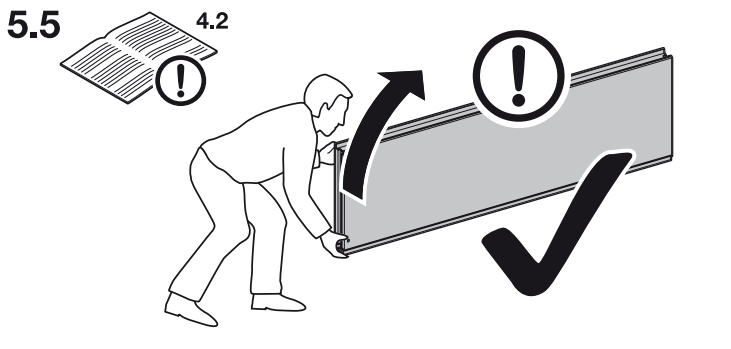
5.4a



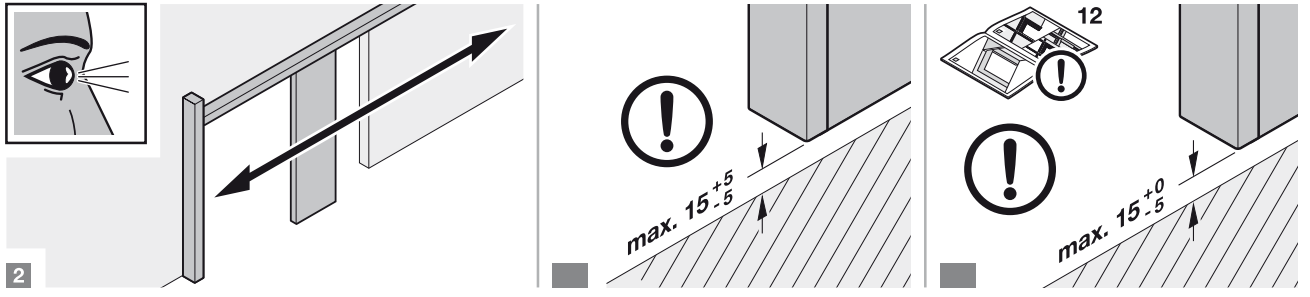
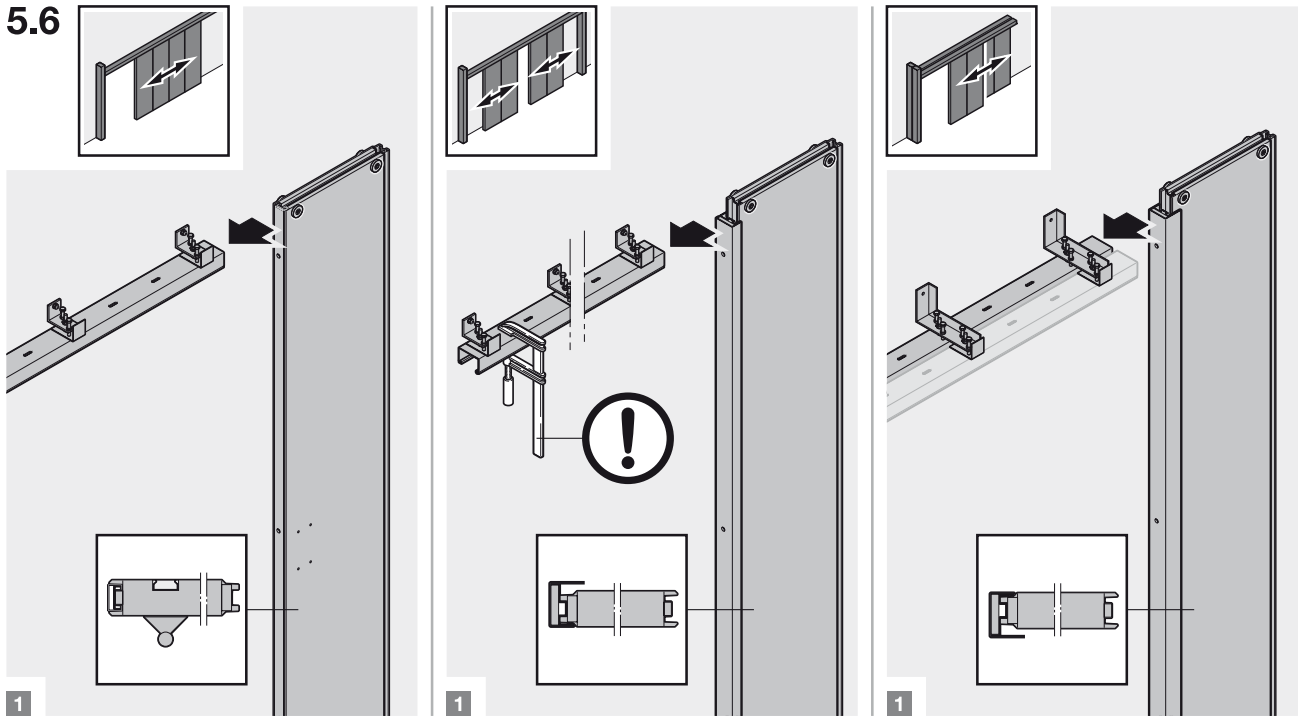
5.4b



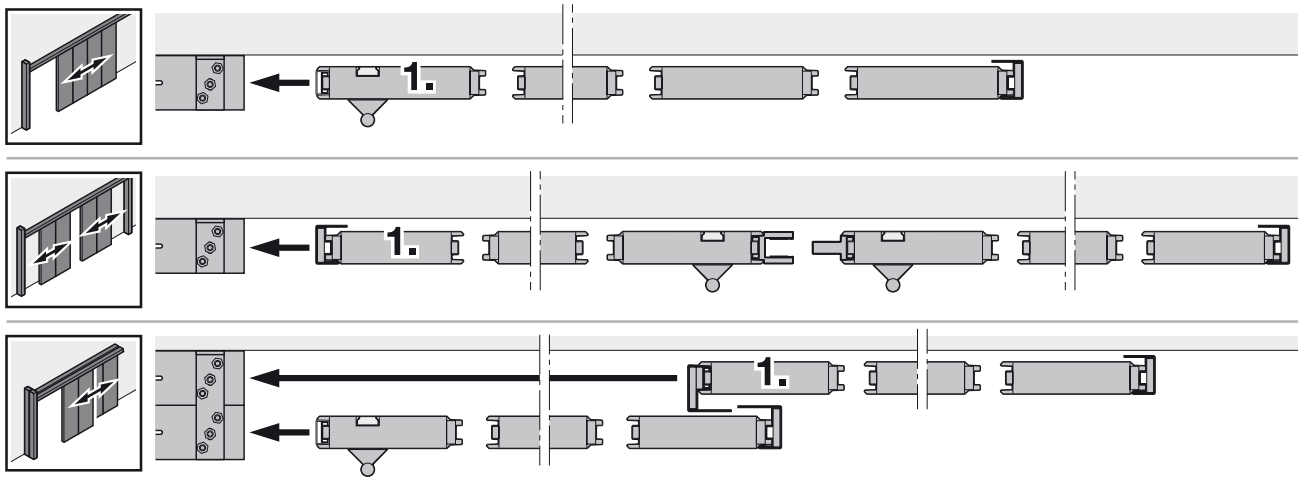
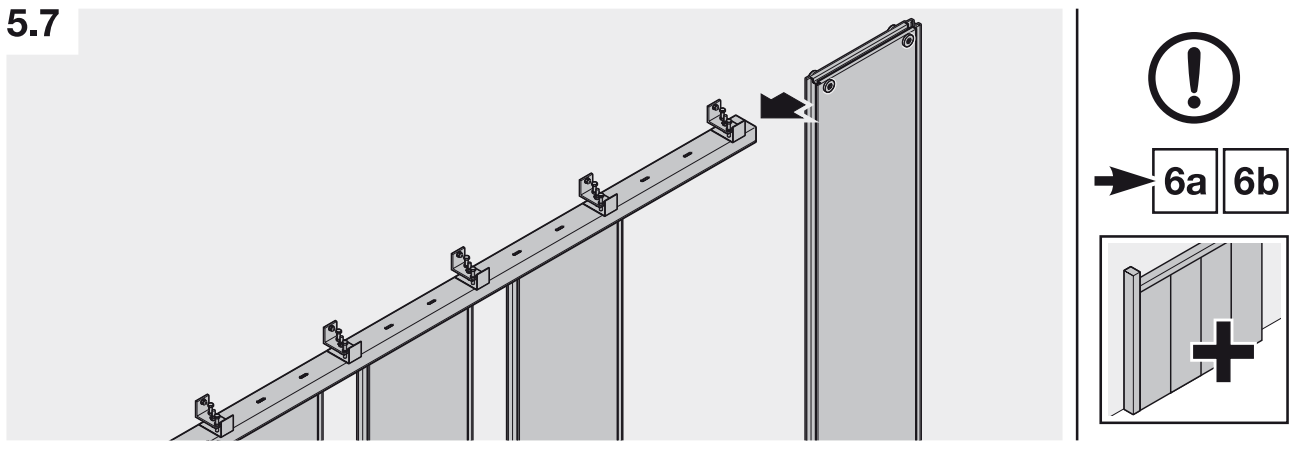
5.5



5.6

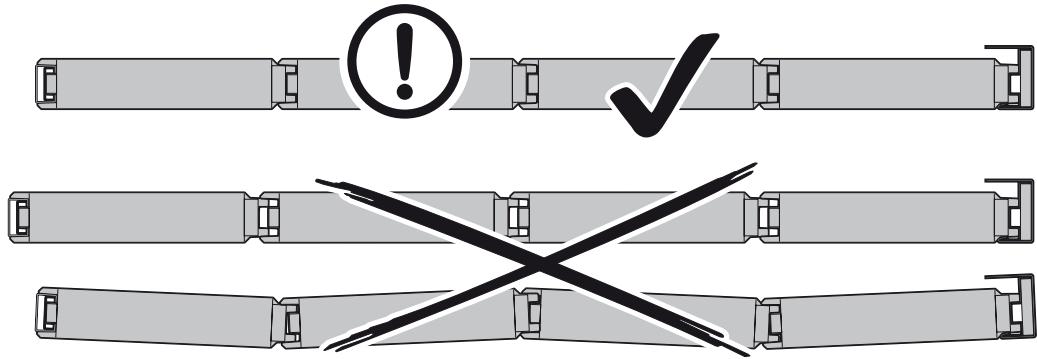
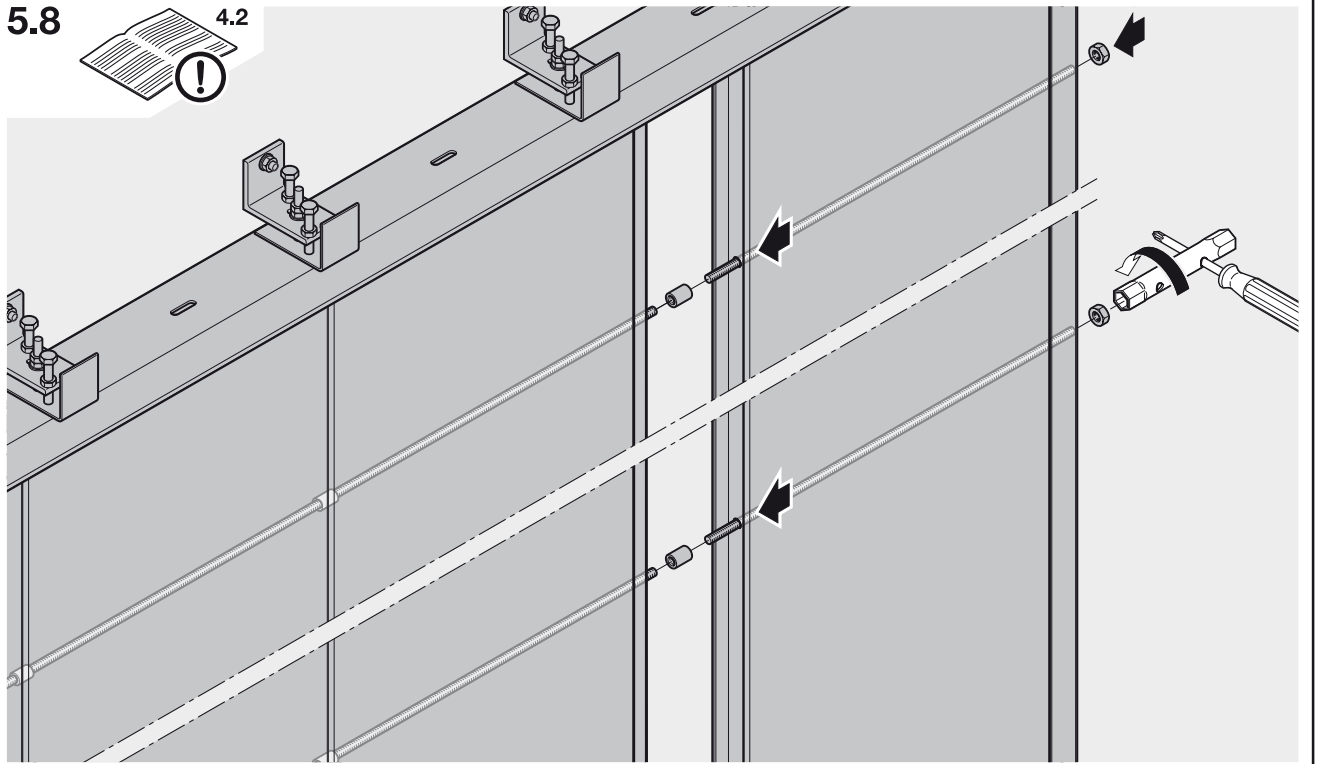


5.7

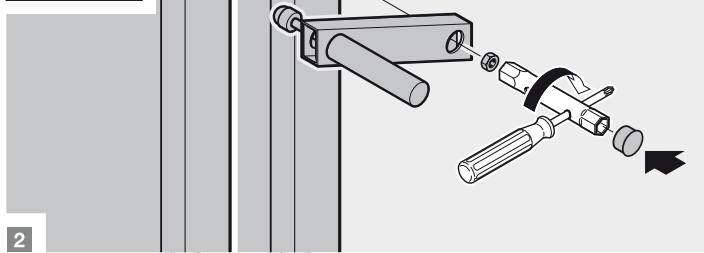
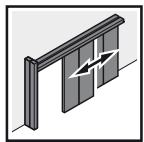


5.8

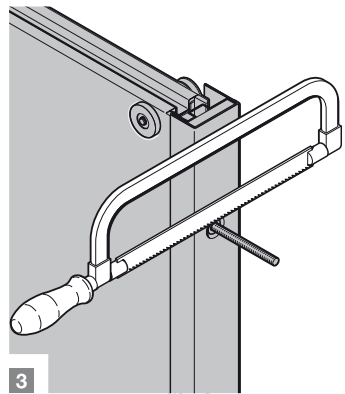
4.2



1

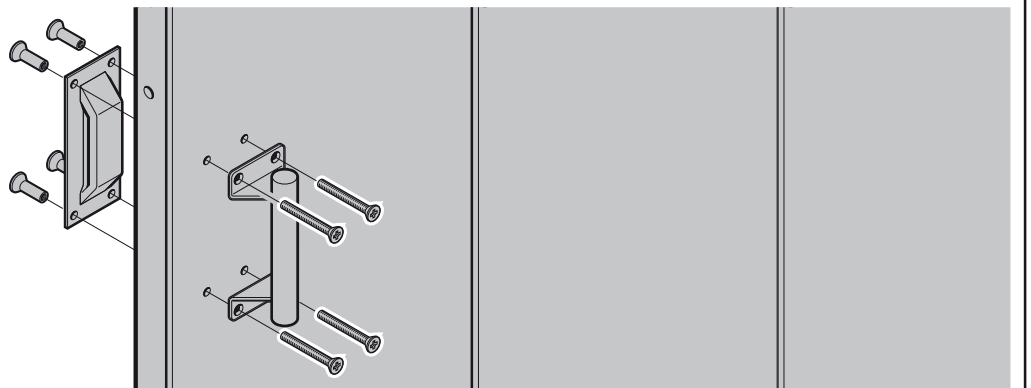


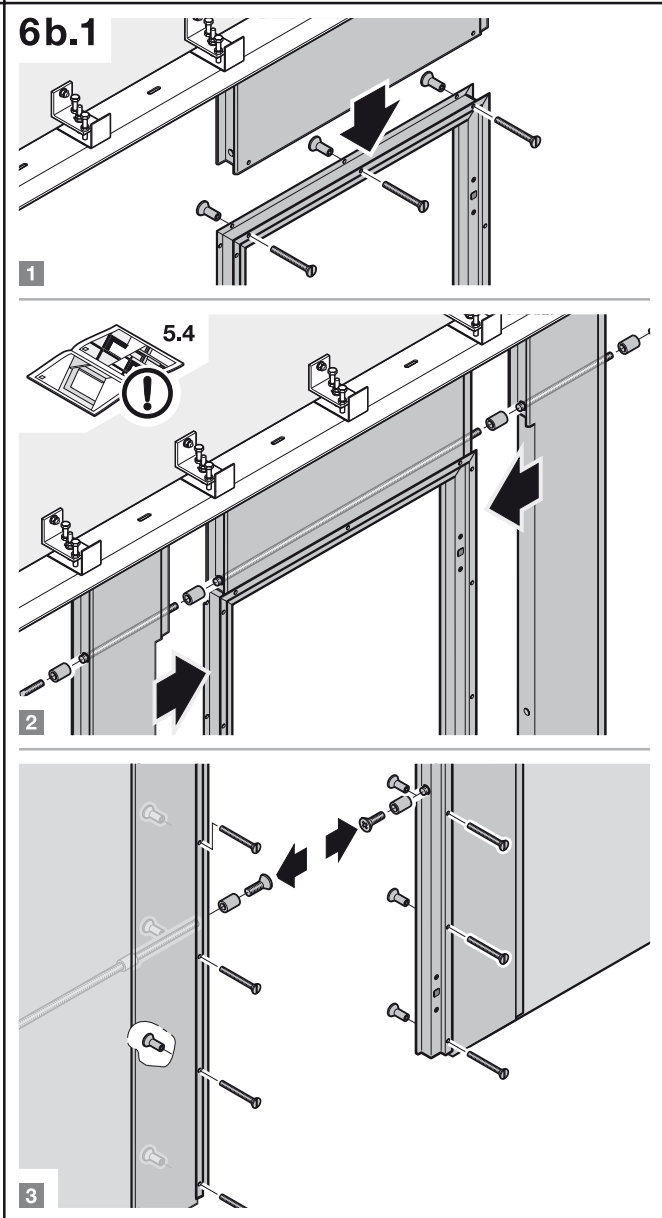
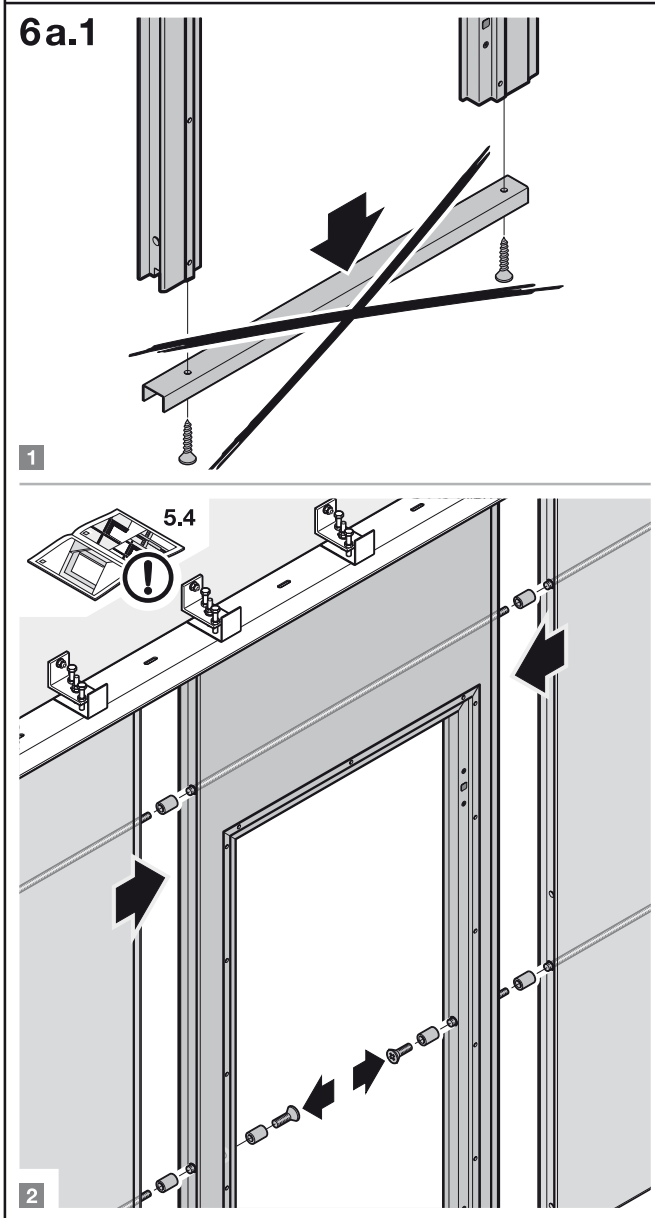
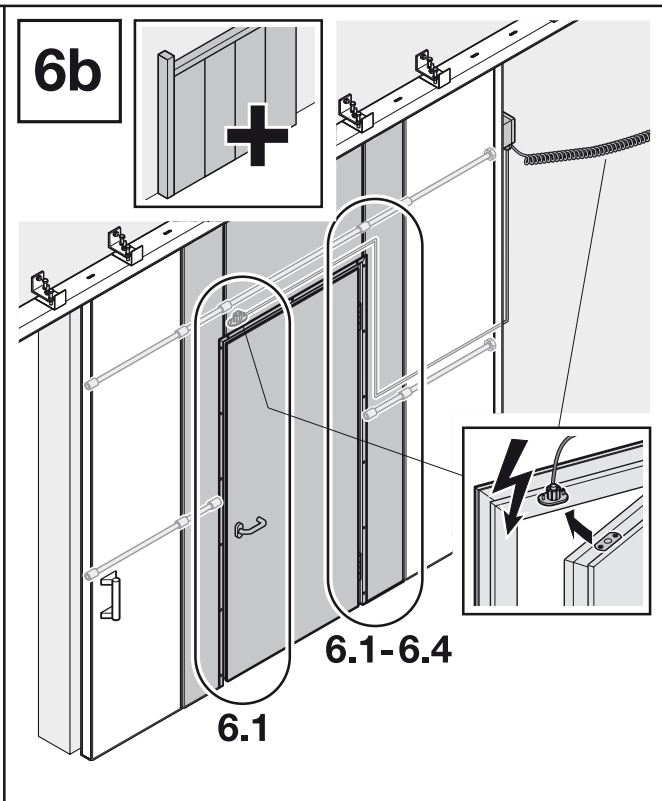
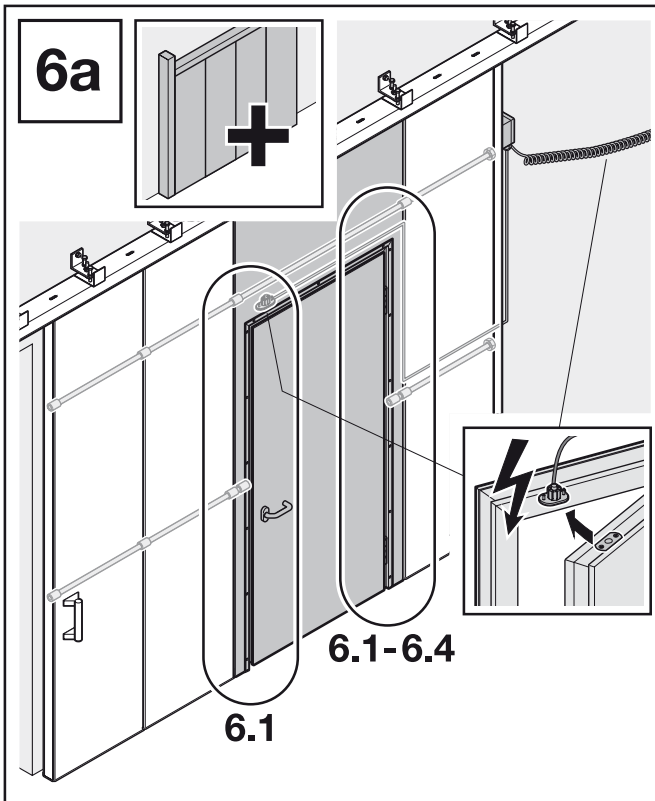
2



3

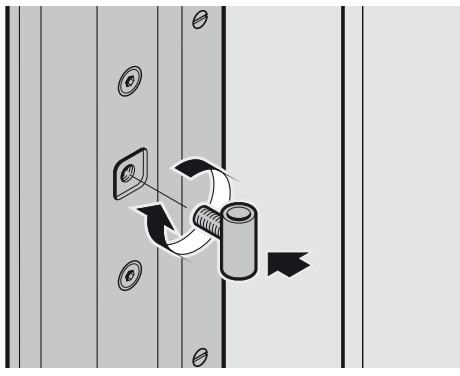
5.9



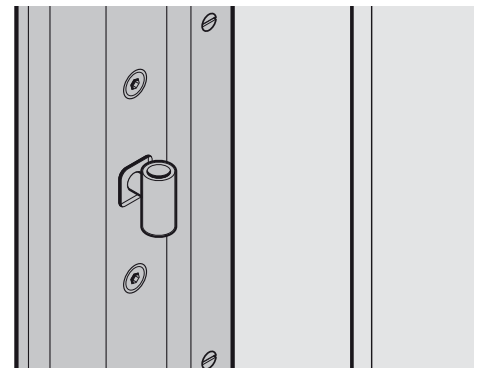


6.2

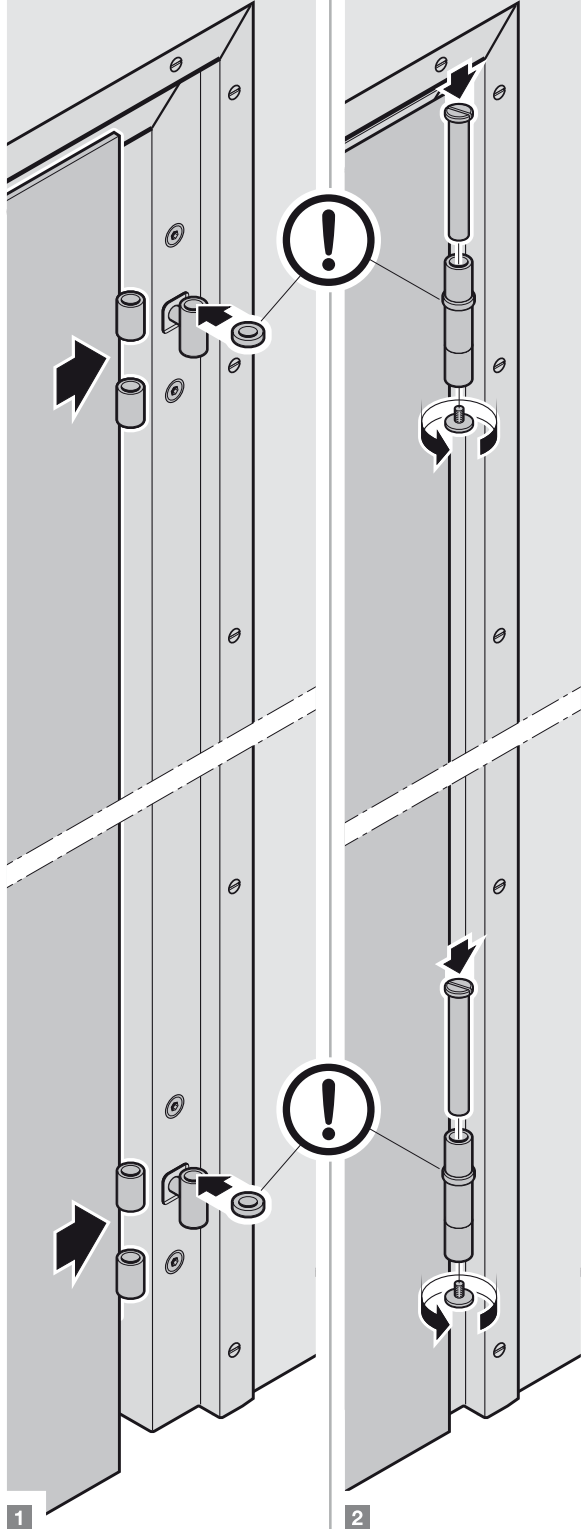
1



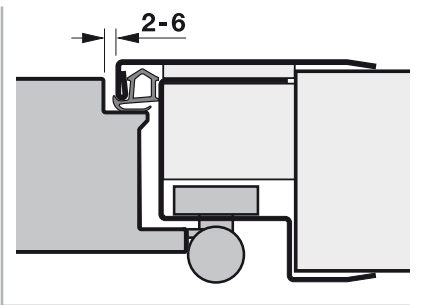
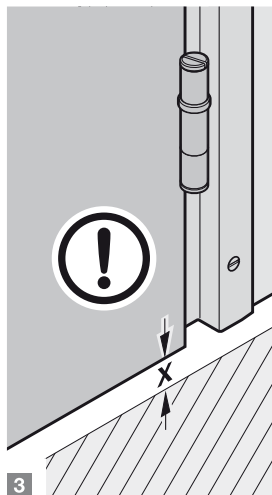
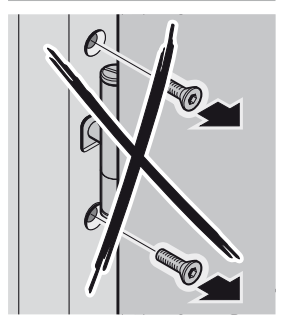
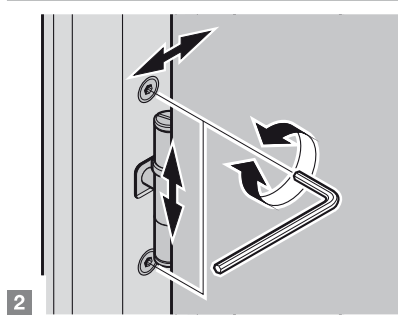
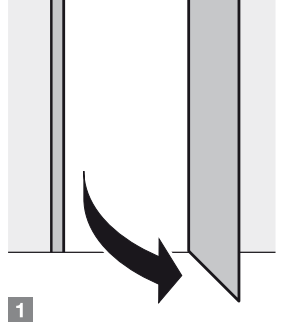
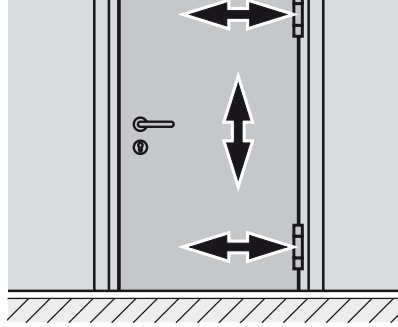
2



6.3

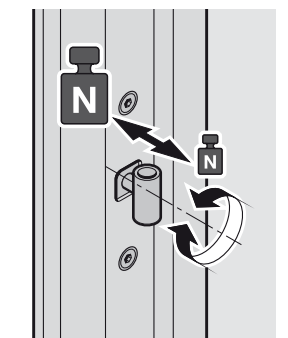
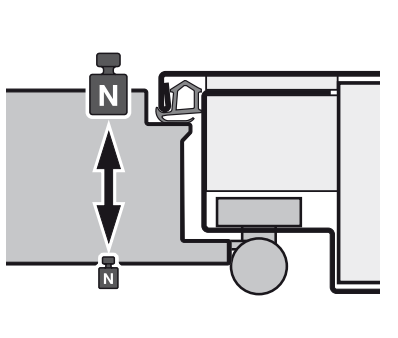


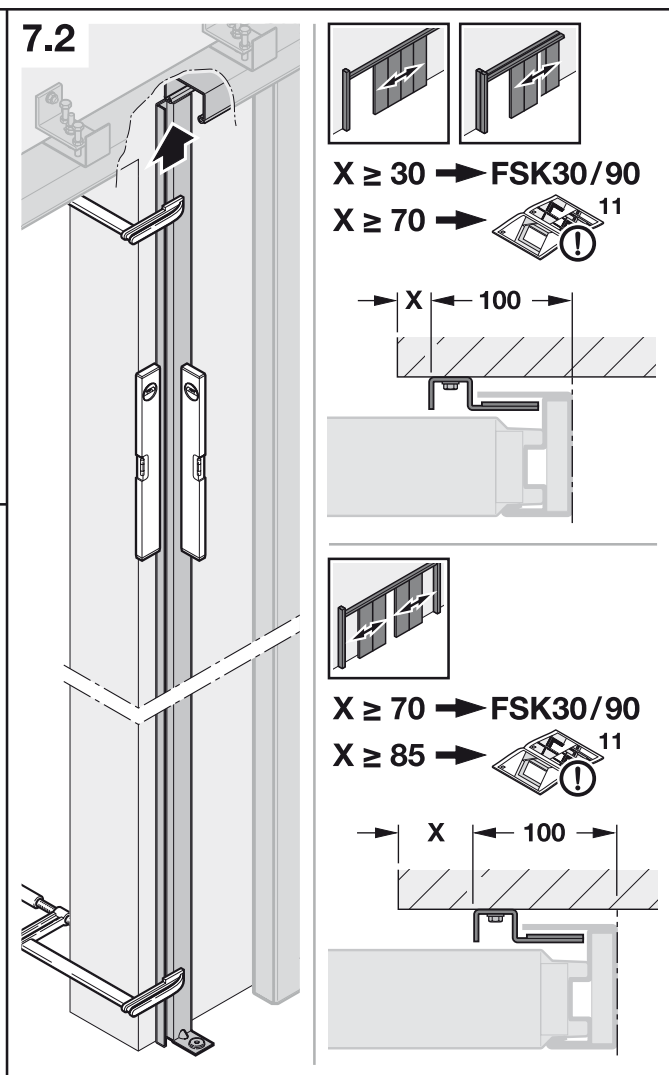
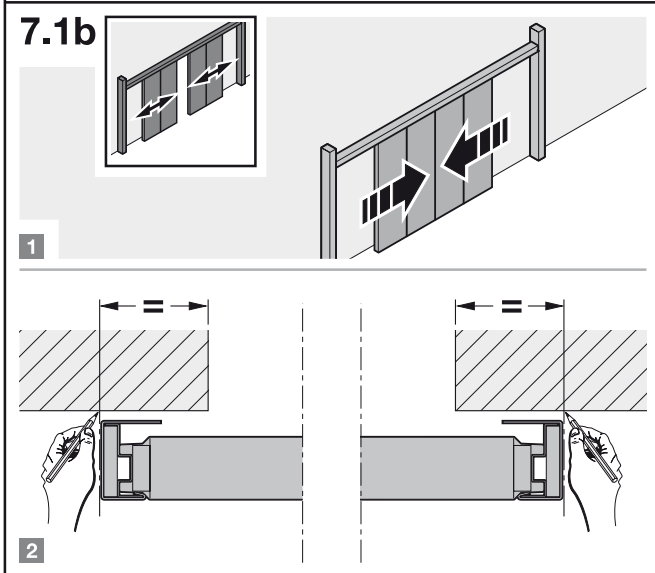
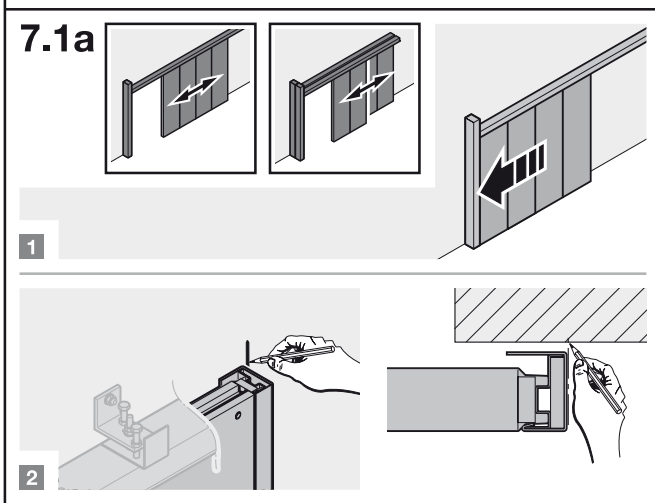
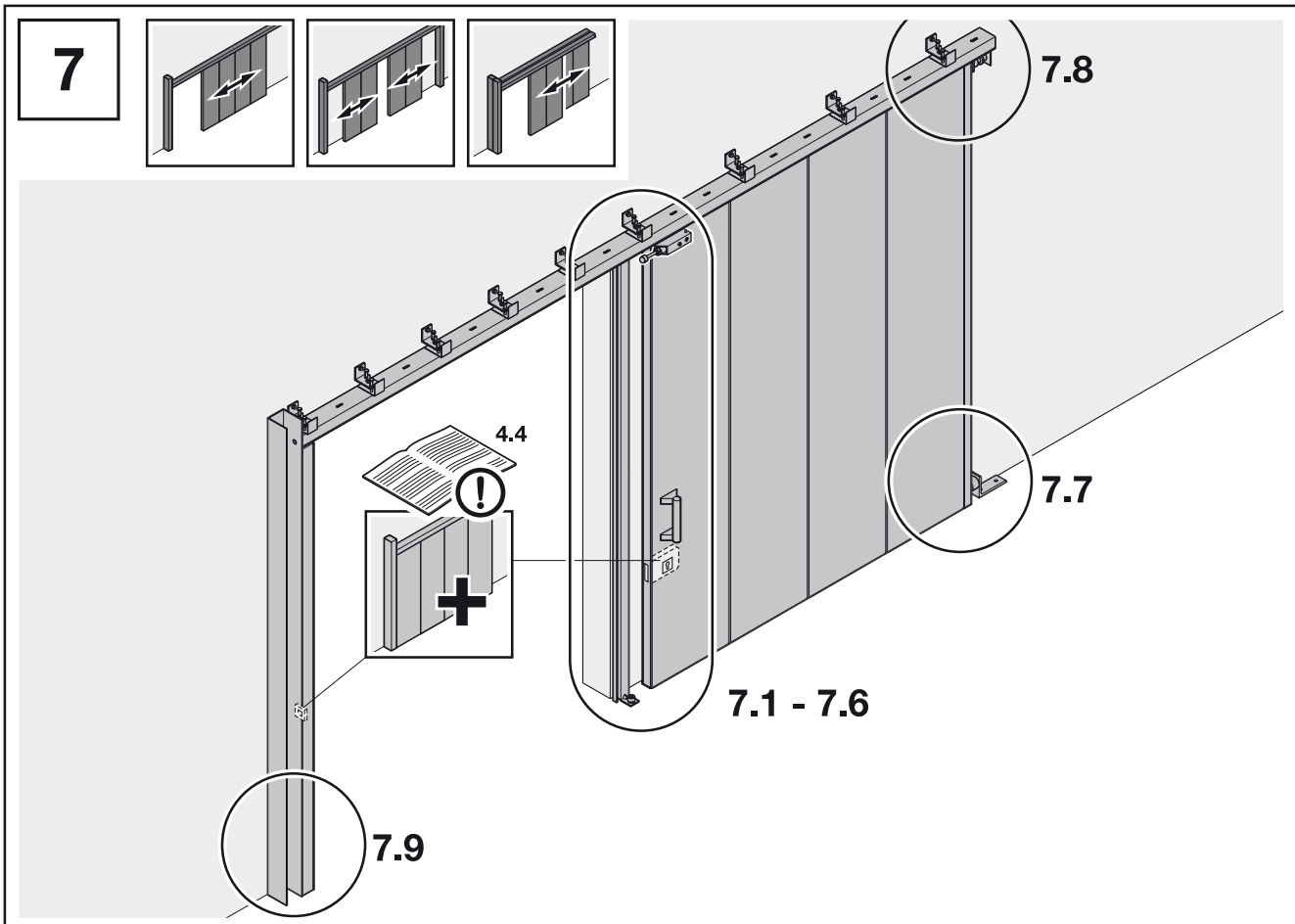
6.4

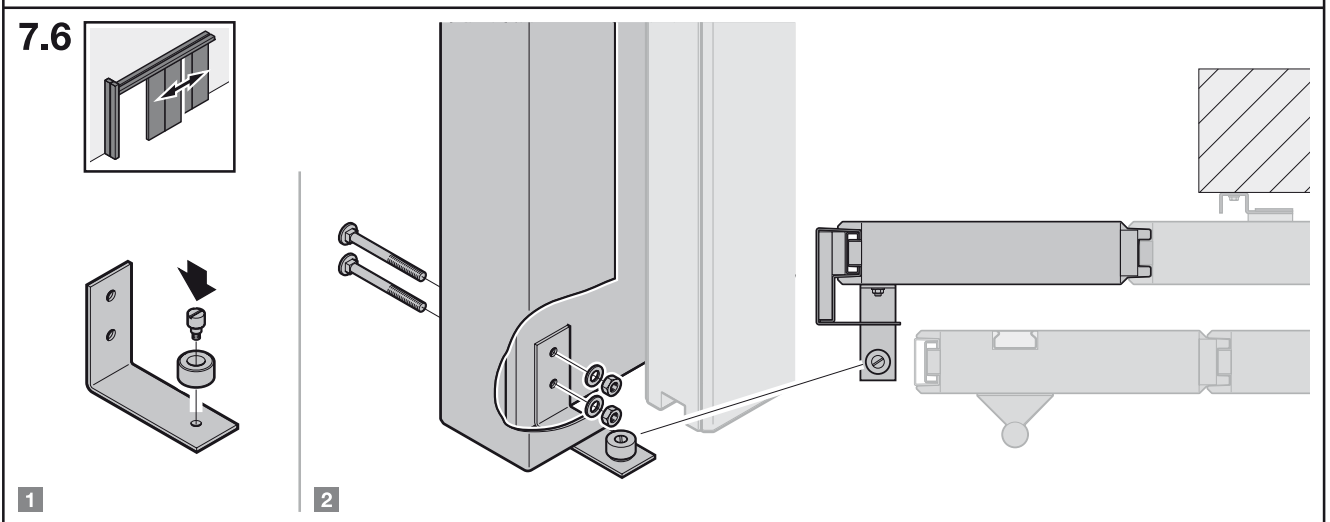
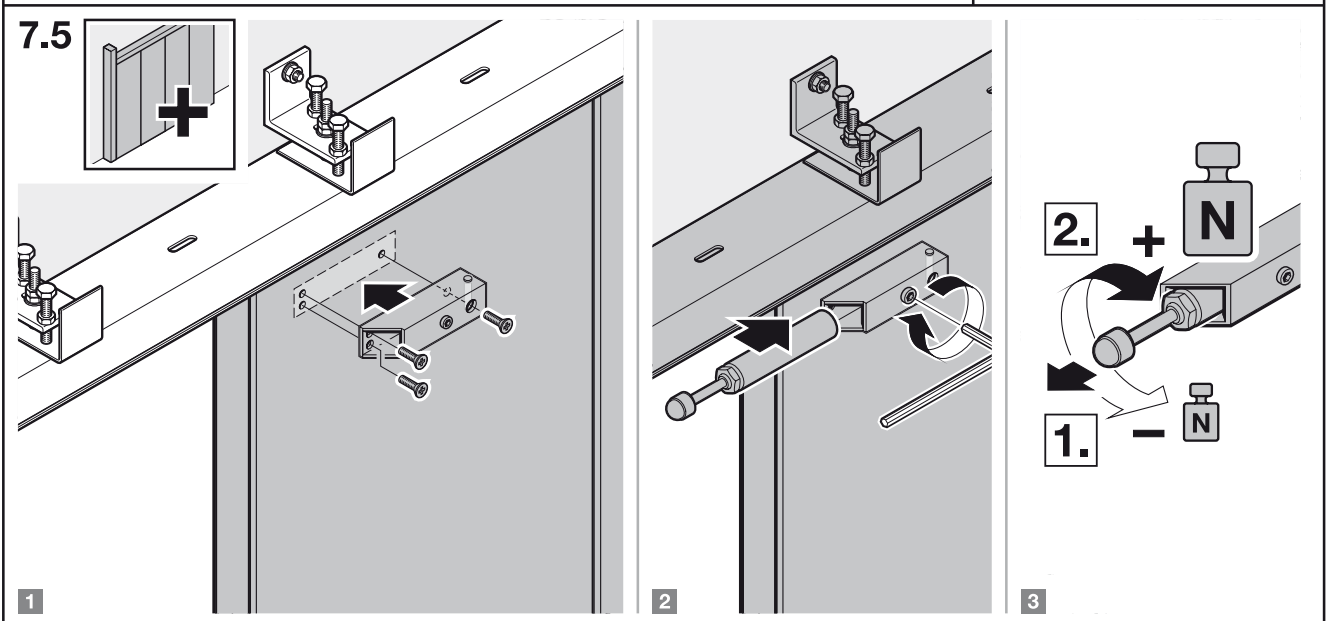
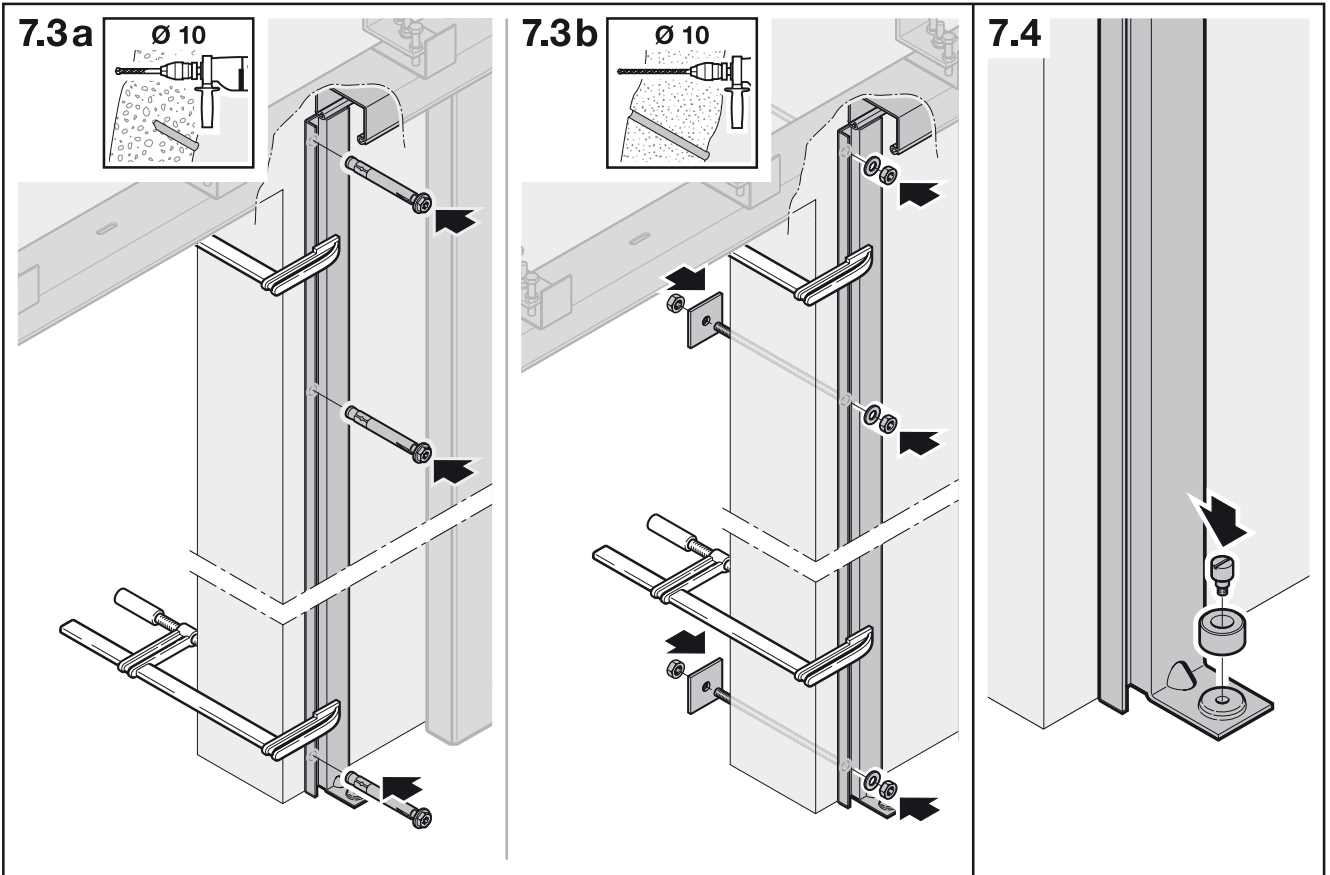


$X = \max. 15^{+5}$ ✓

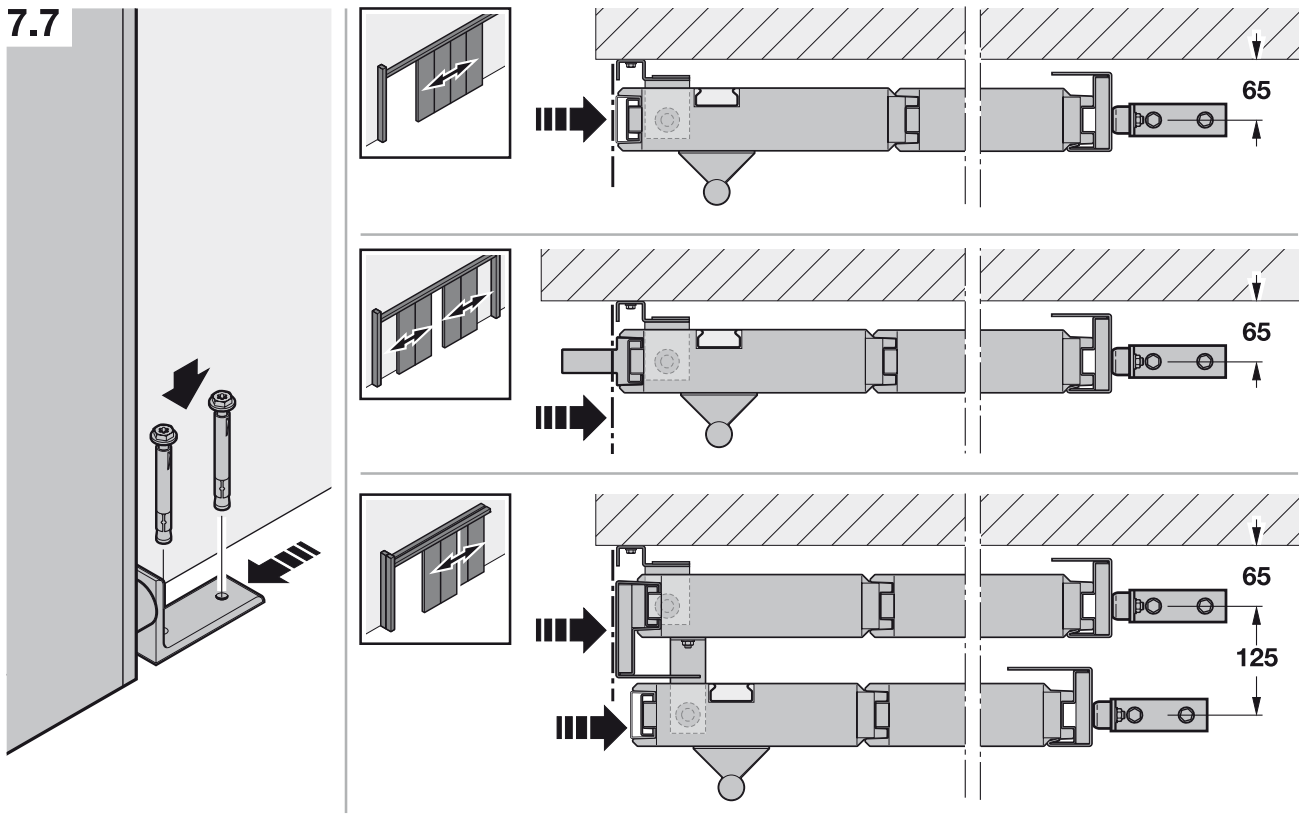
$X = \max. 15^{+0}_{-5}$ 12 !



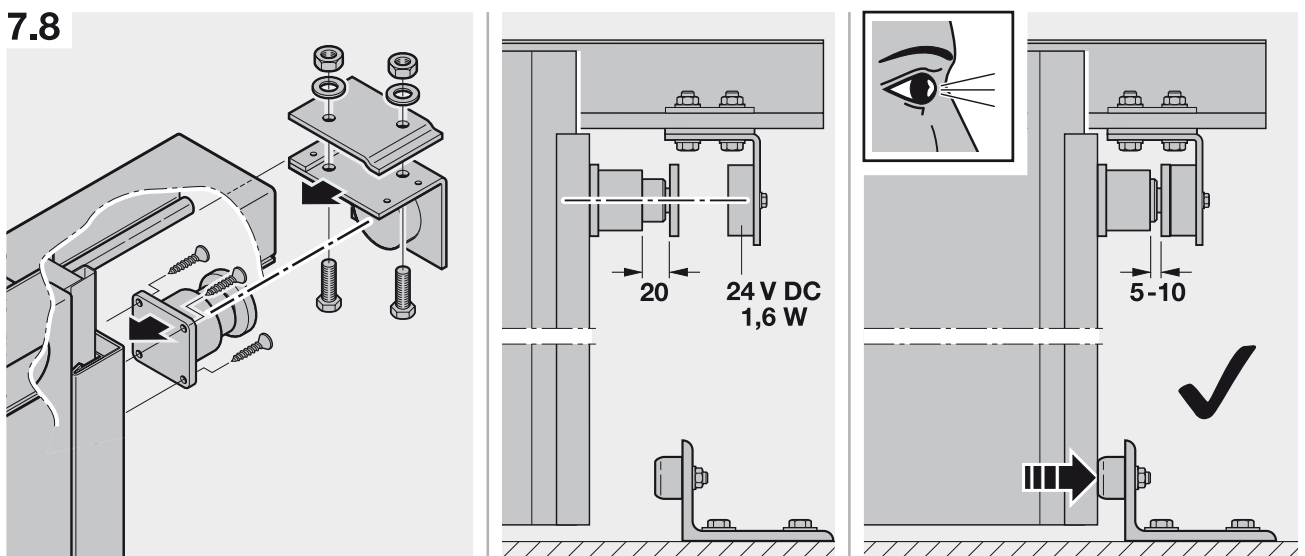




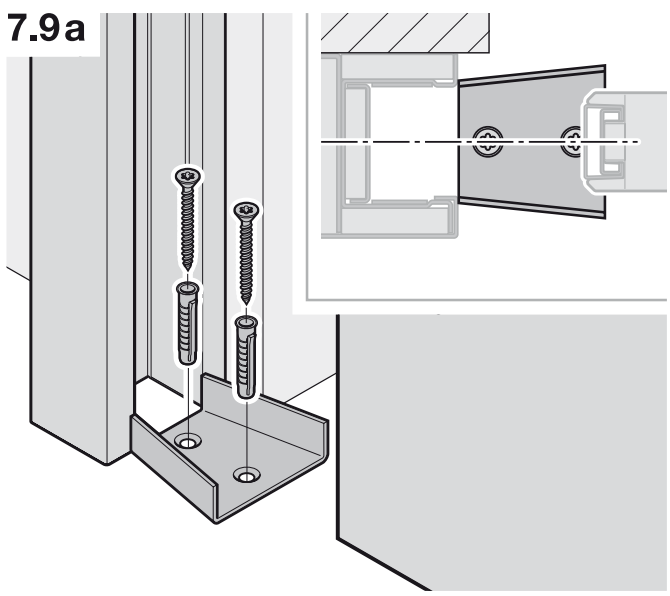
7.7



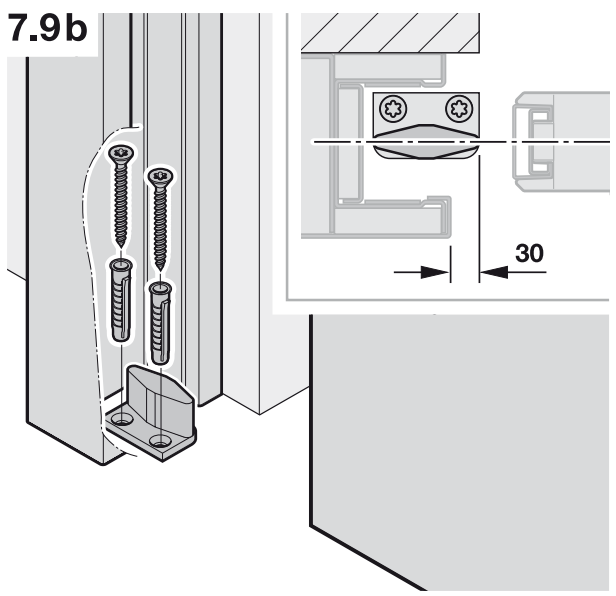
7.8

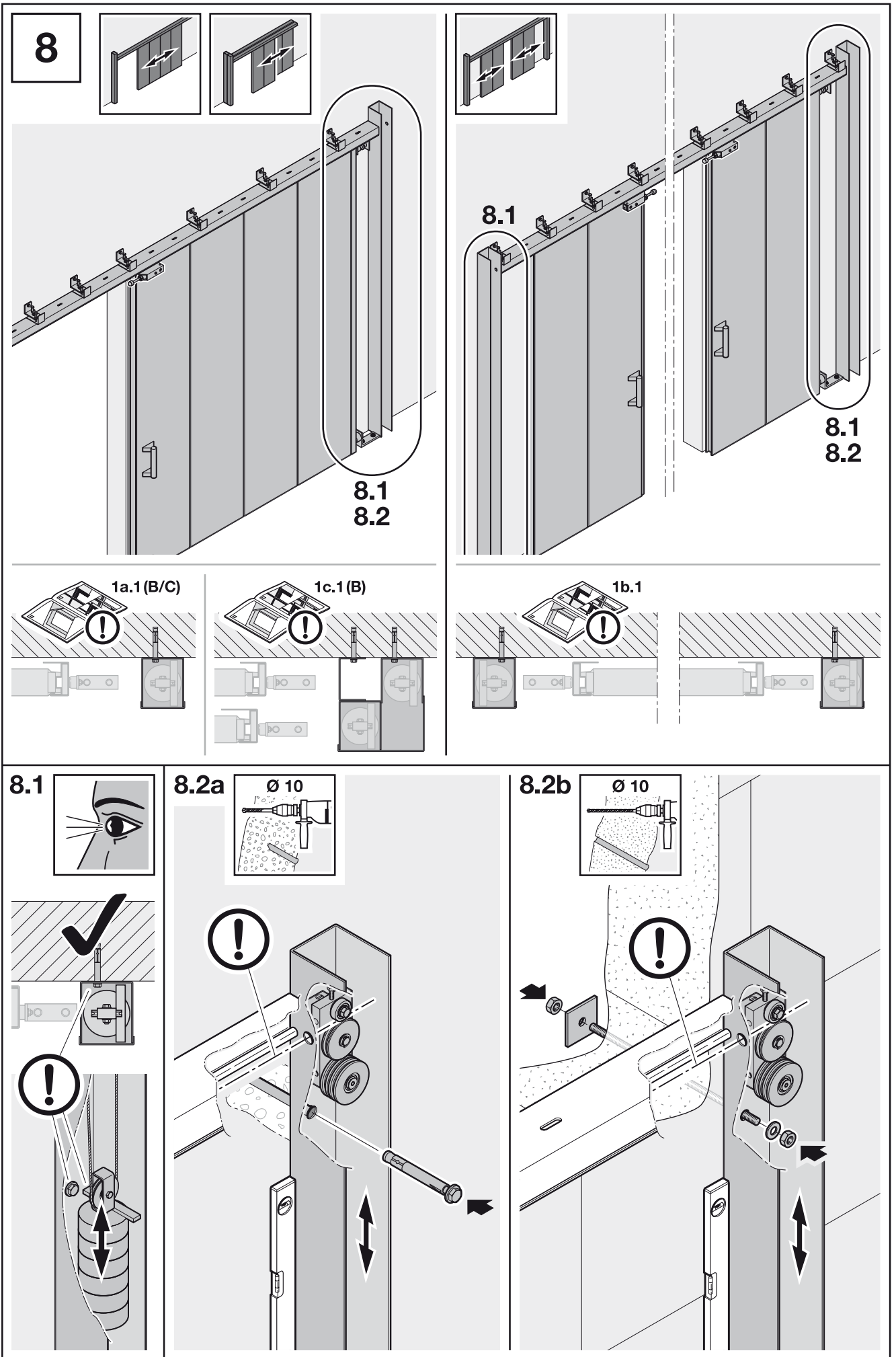


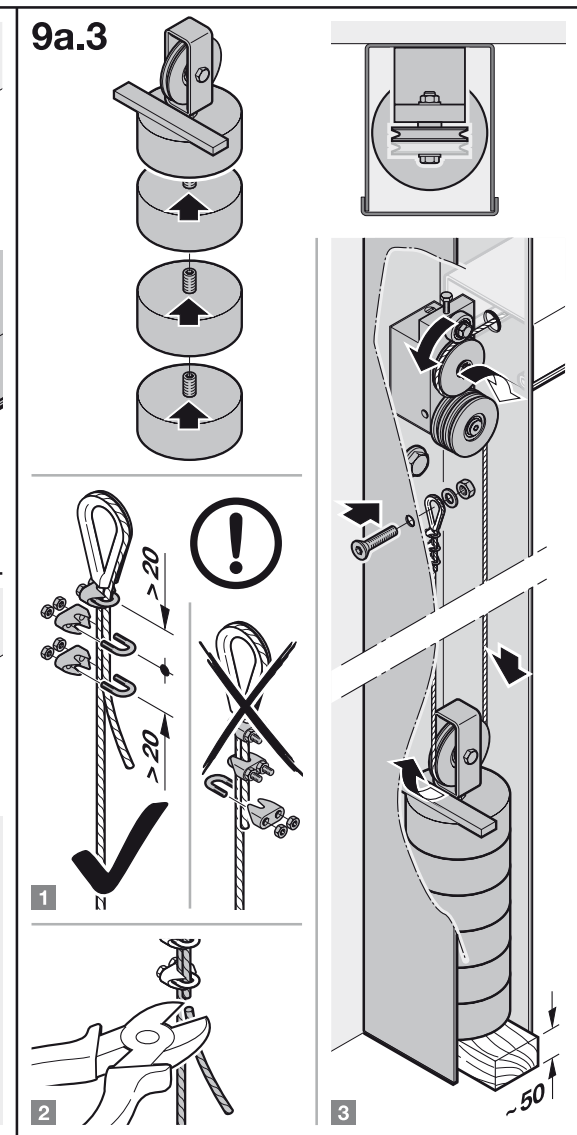
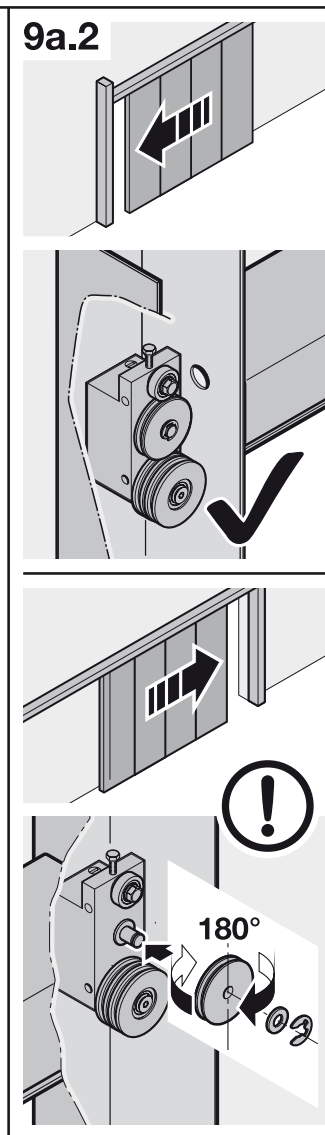
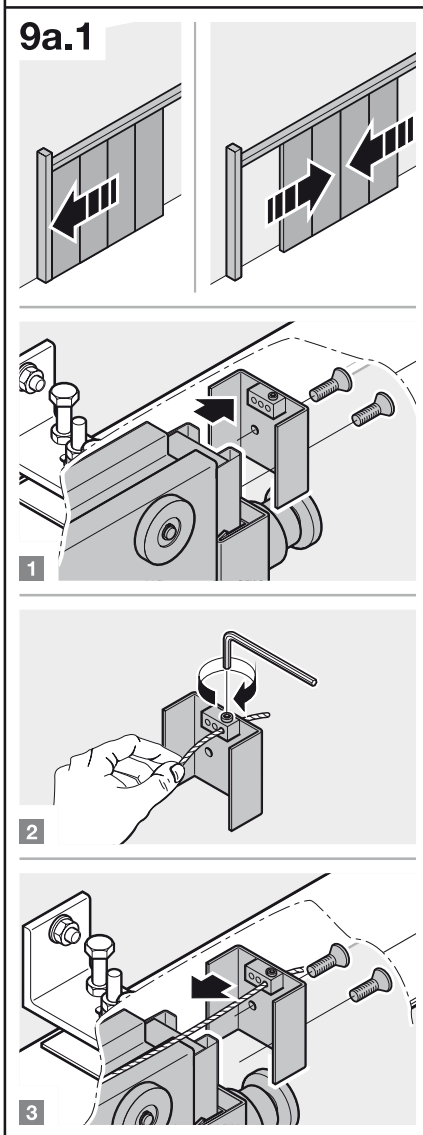
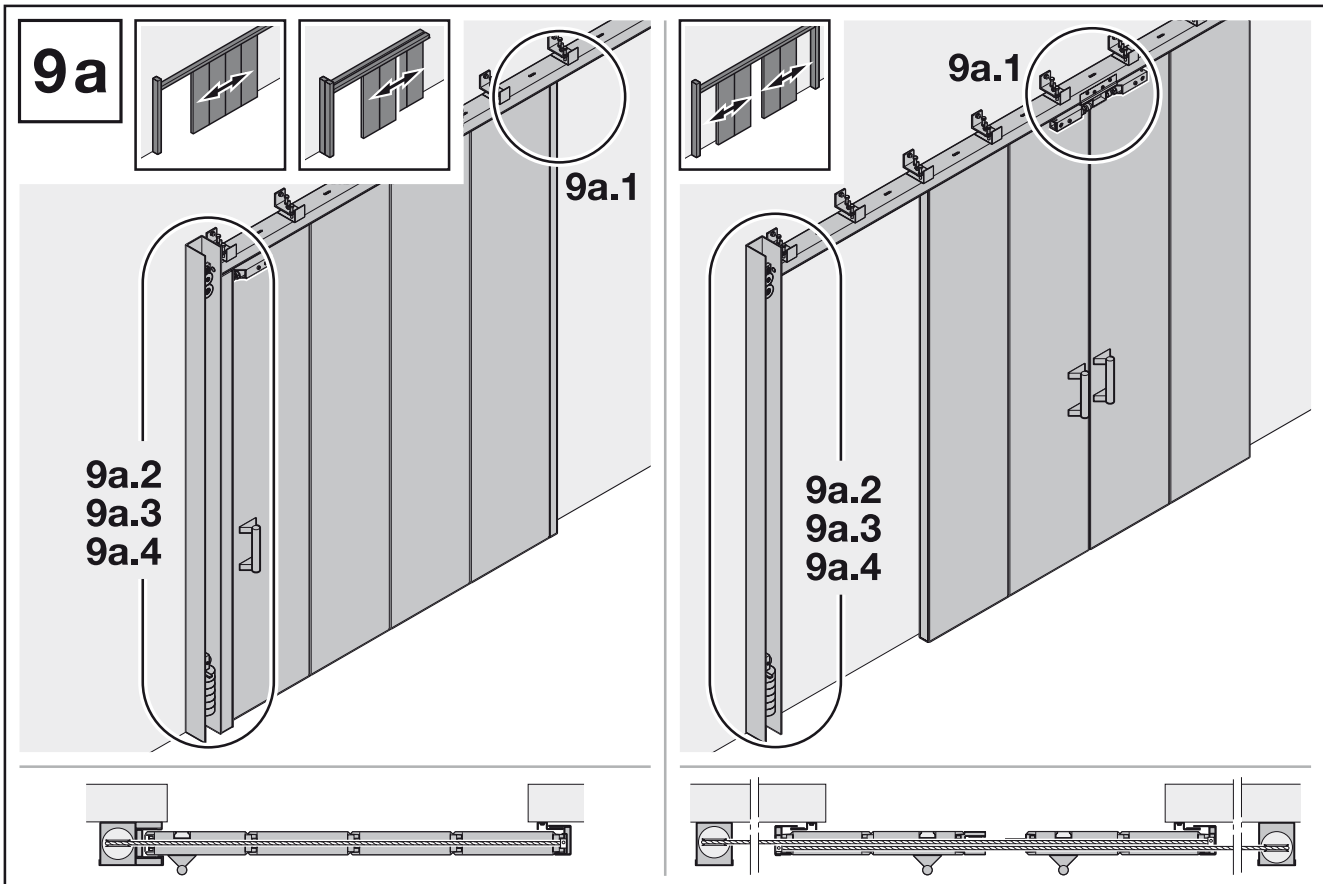
7.9a



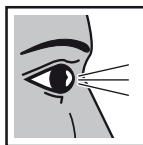
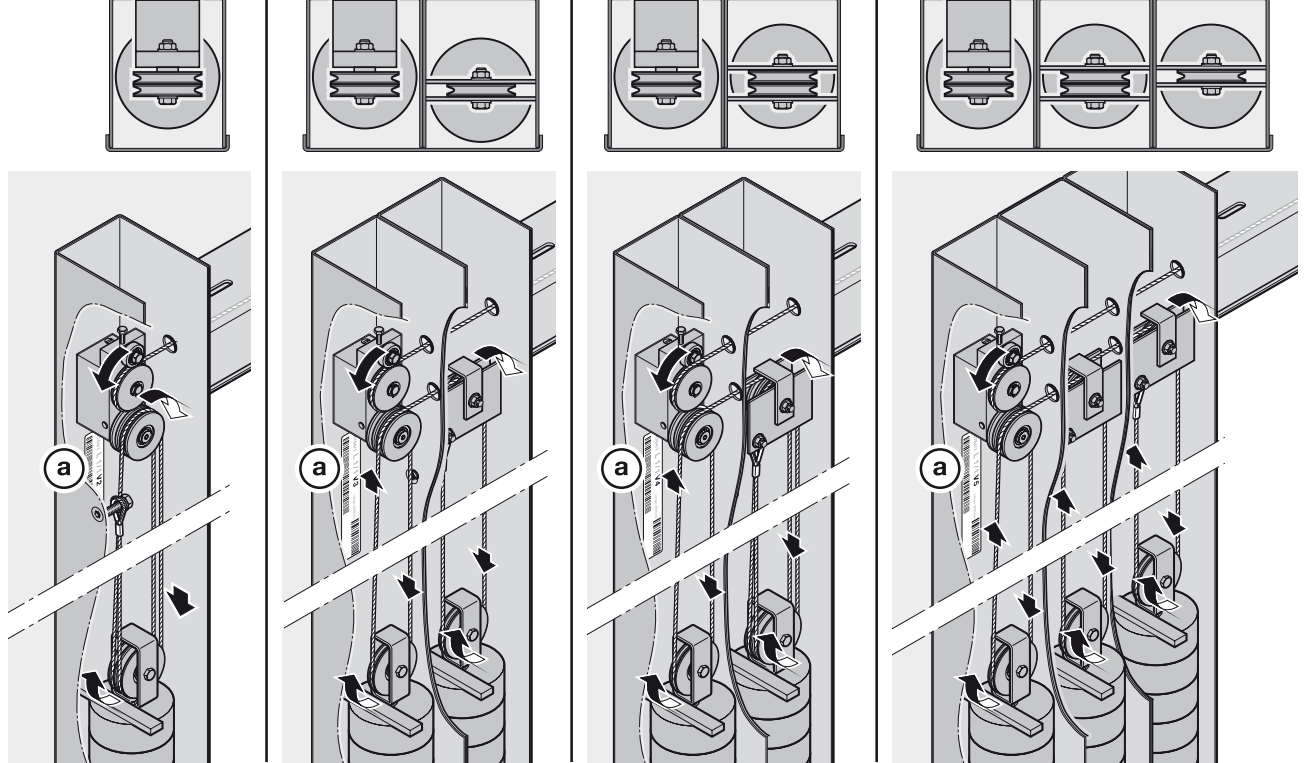
7.9b



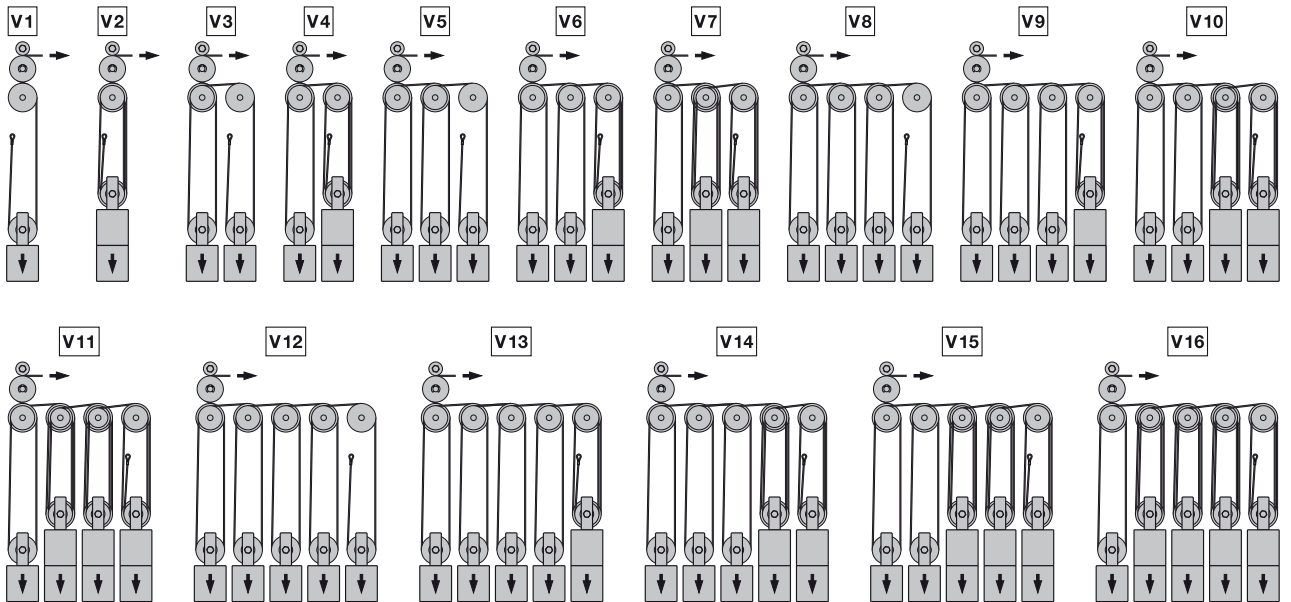




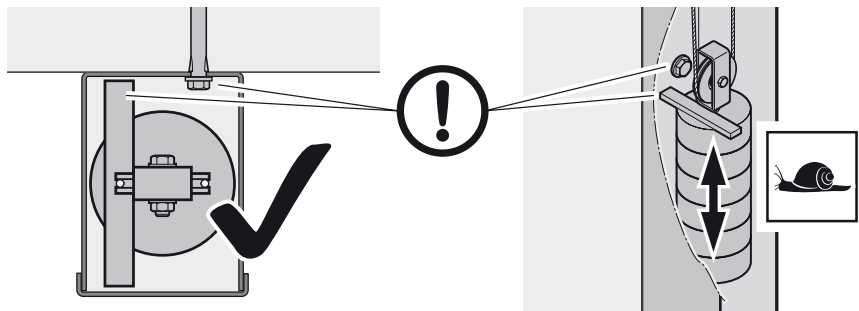
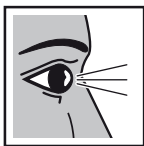
9a.3

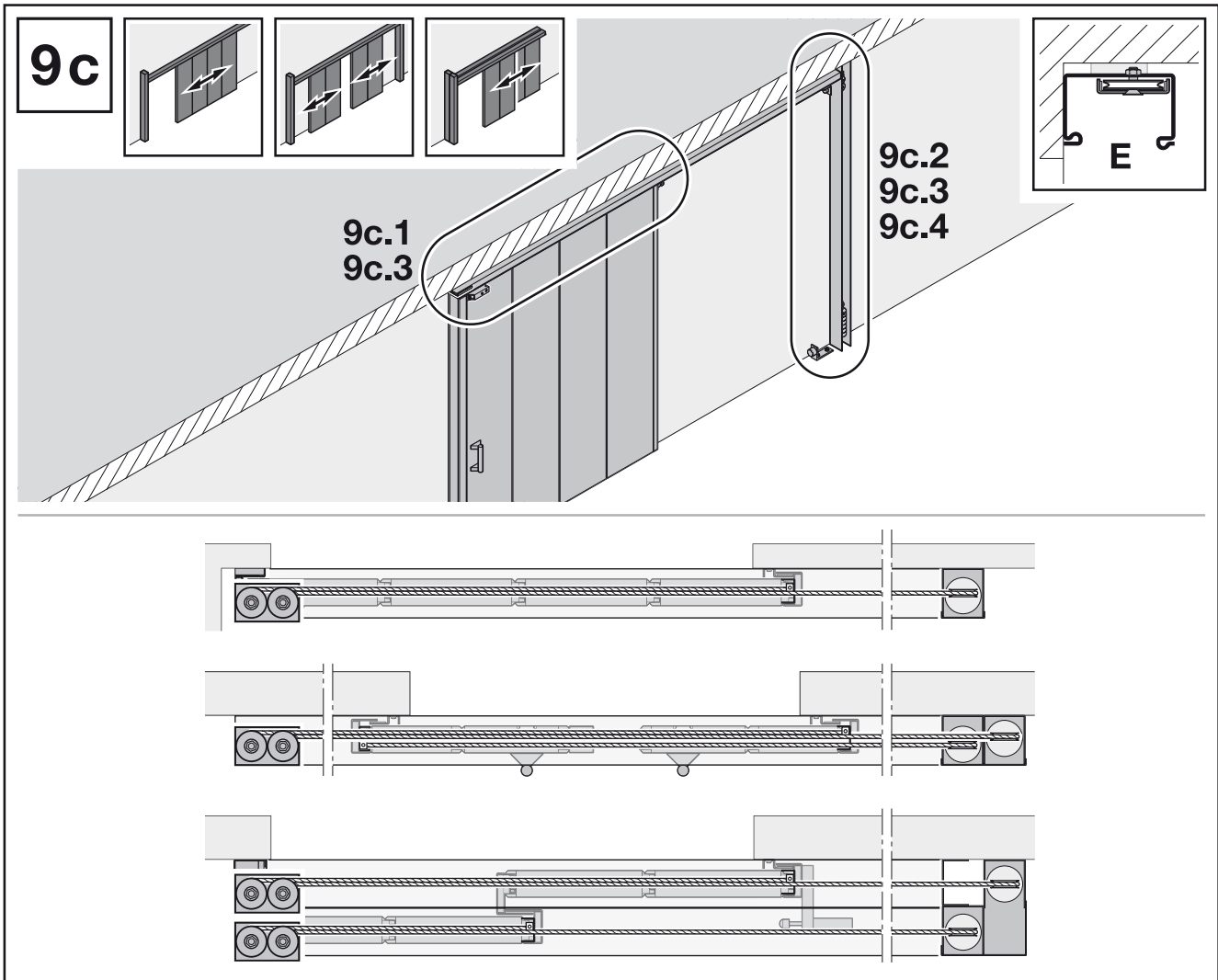
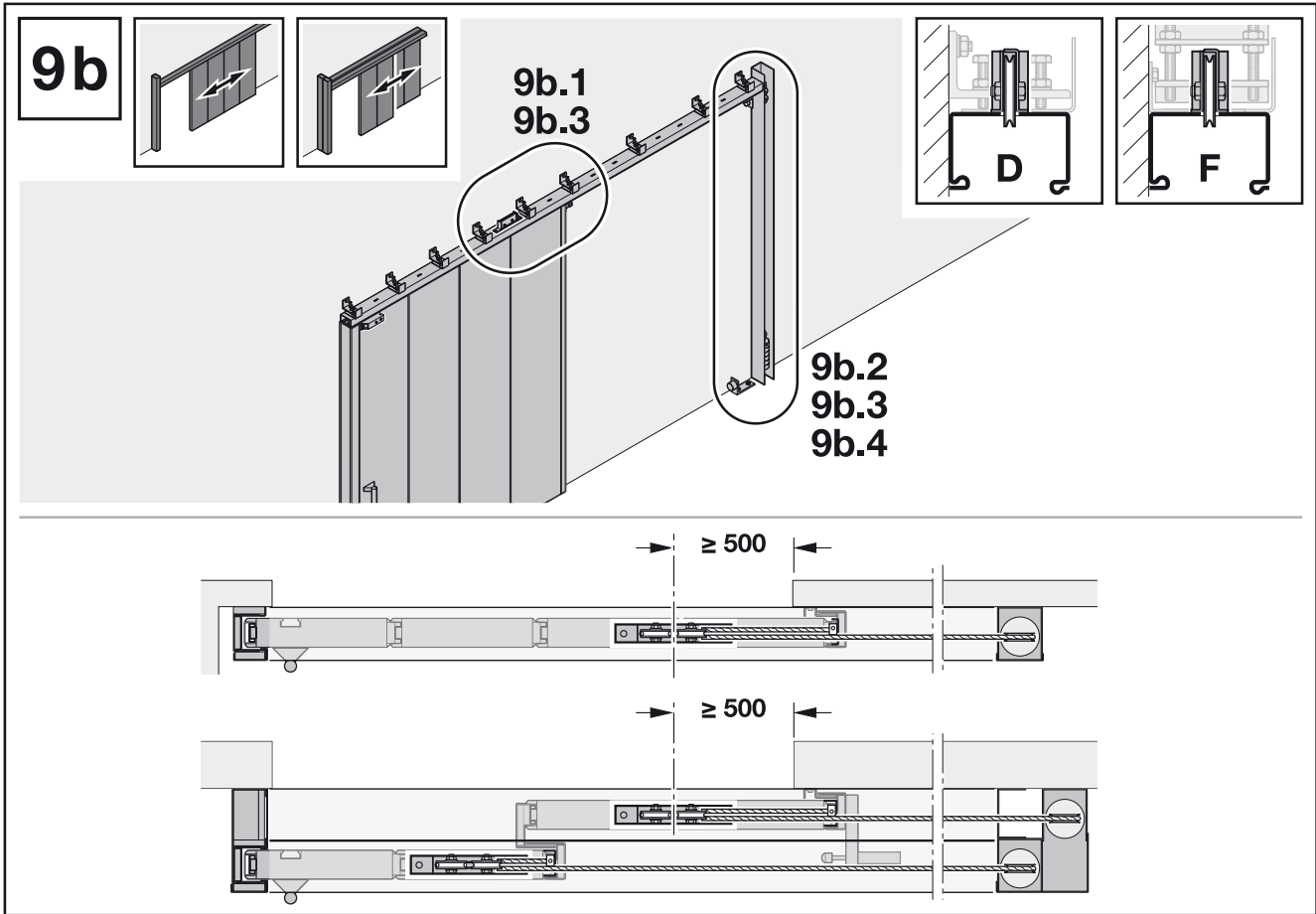


a 24764/1 L 1/1 V4 Länge: 0000mm

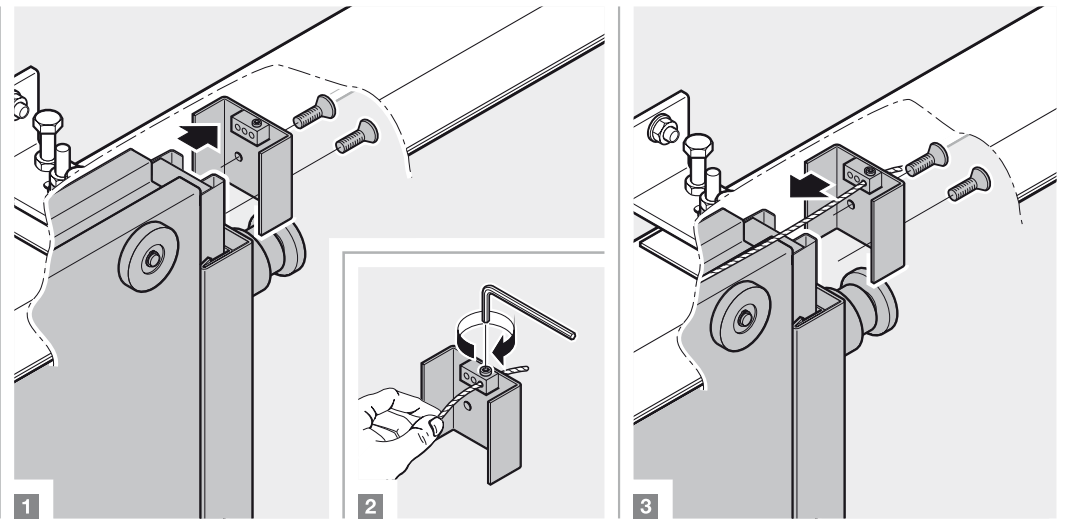
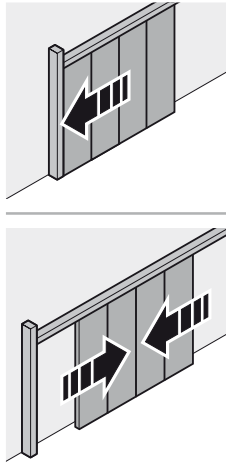


9a.4

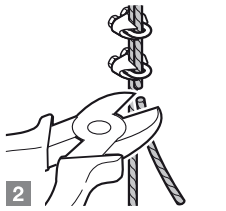
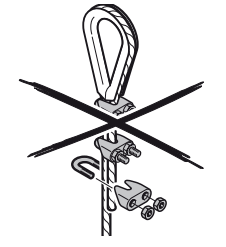
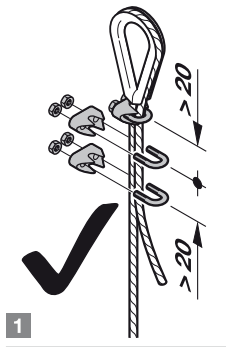
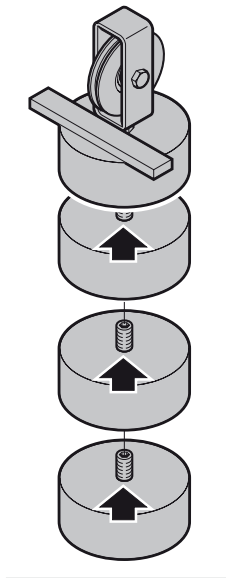




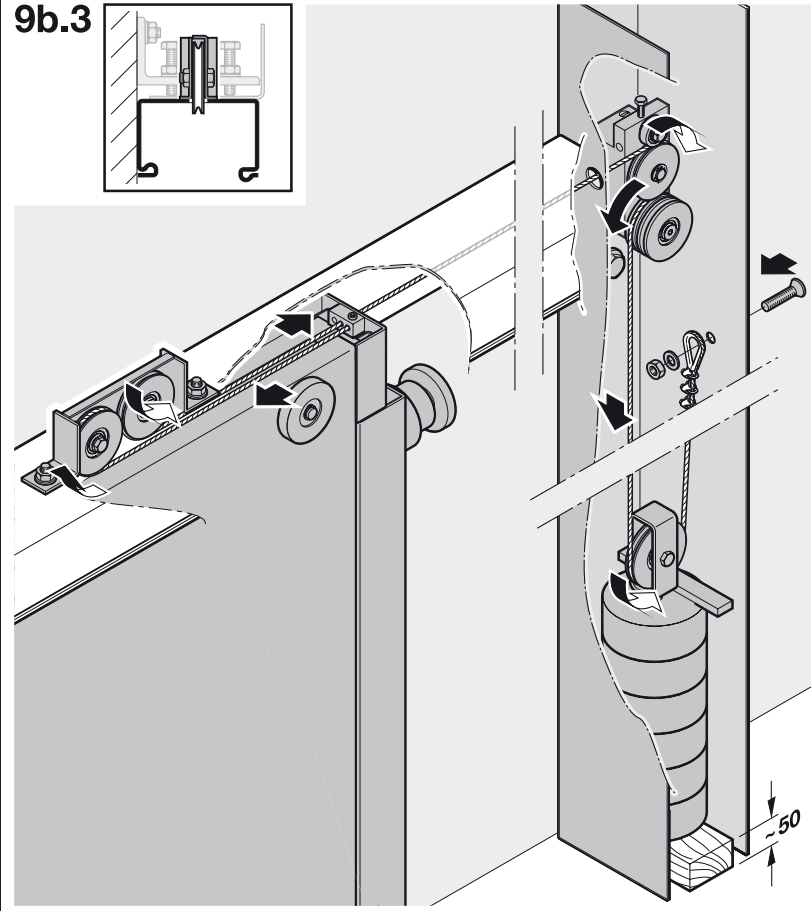
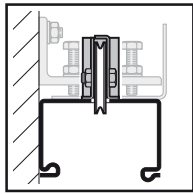
9b.1/9c.1



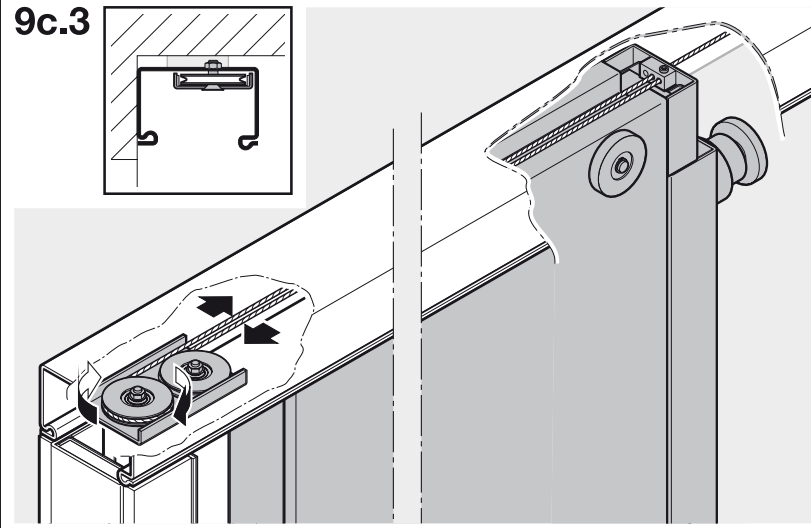
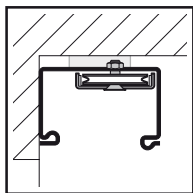
9b.2/9c.2



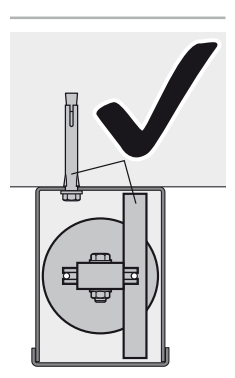
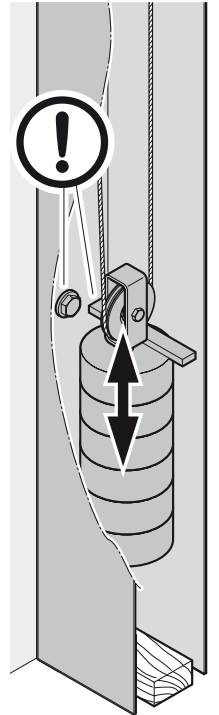
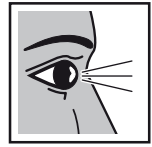
9b.3



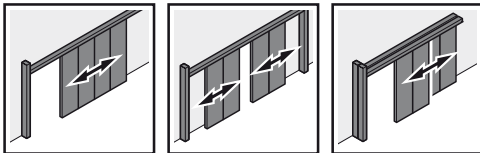
9c.3



9b.4/9c.4



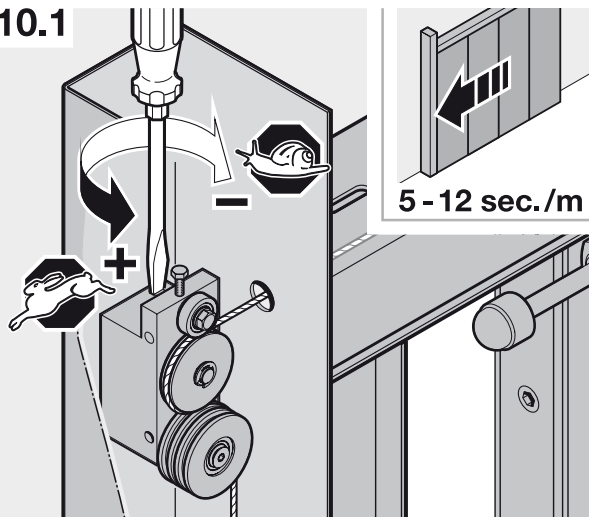
10



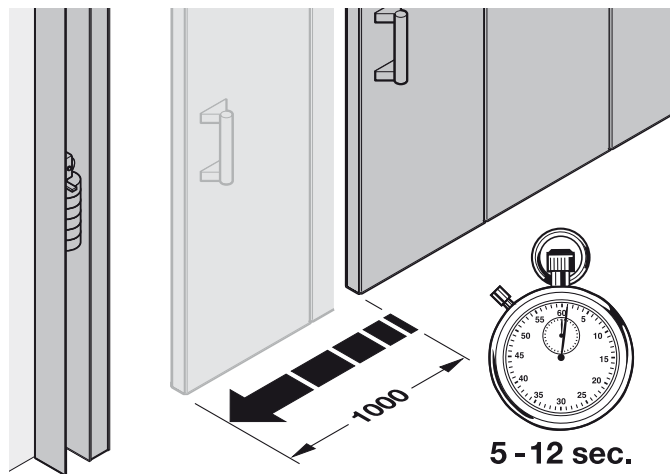
10.1
10.2

10.1
10.2

10.1



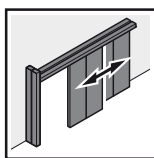
5 - 12 sec./m



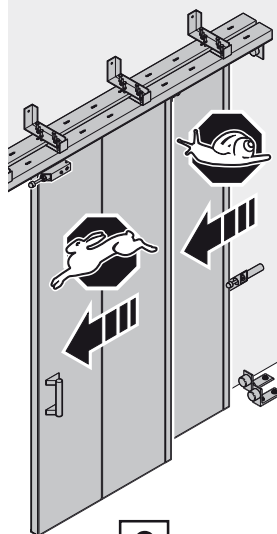
1000

5 - 12 sec.

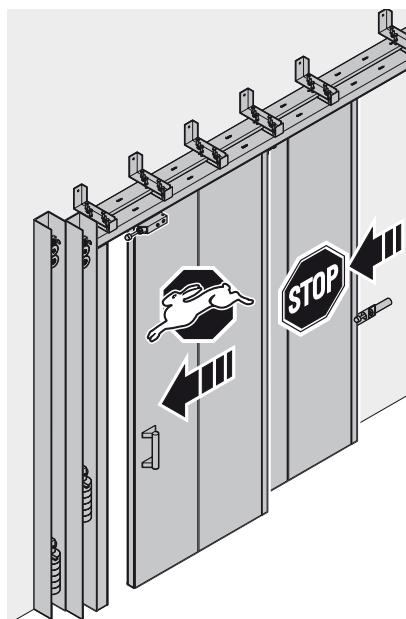
10.2



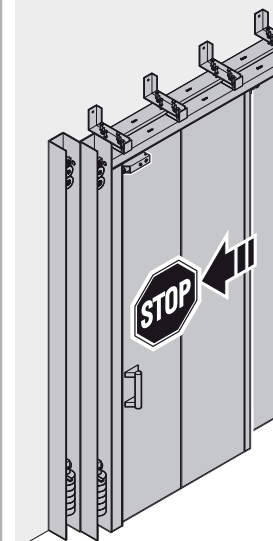
1



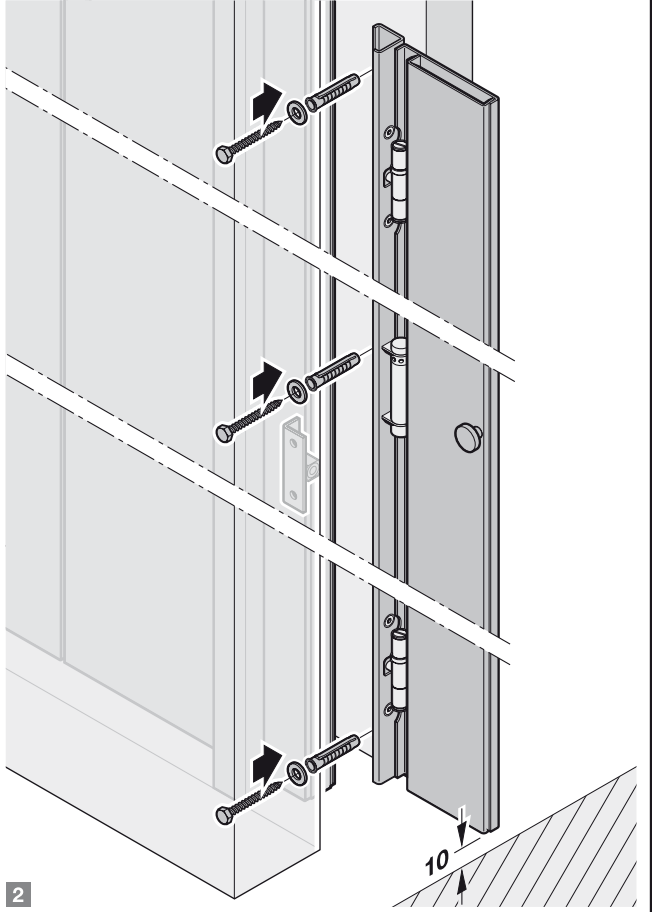
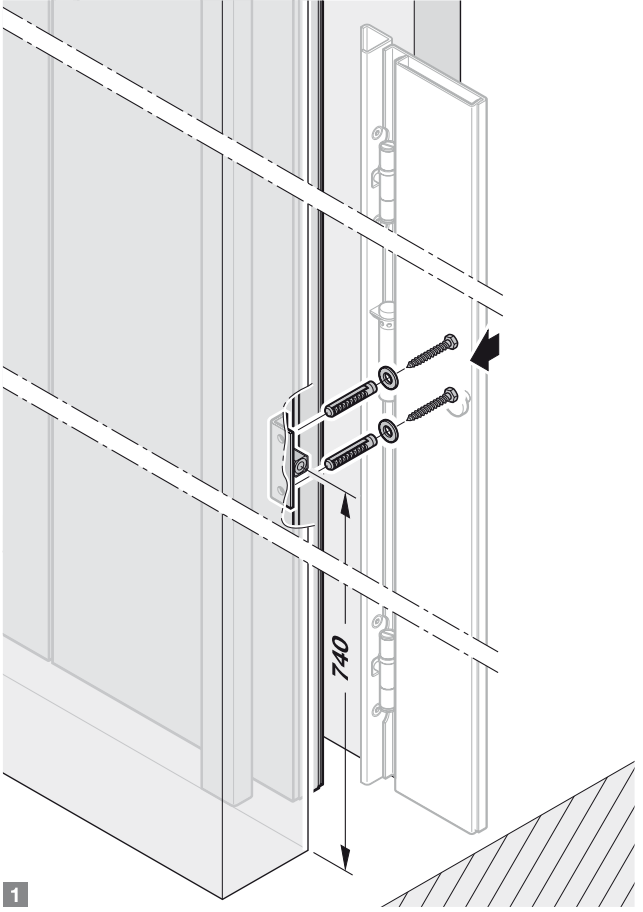
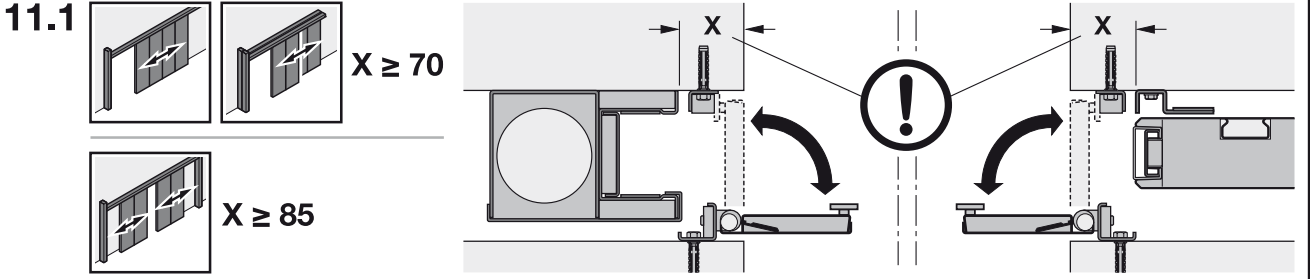
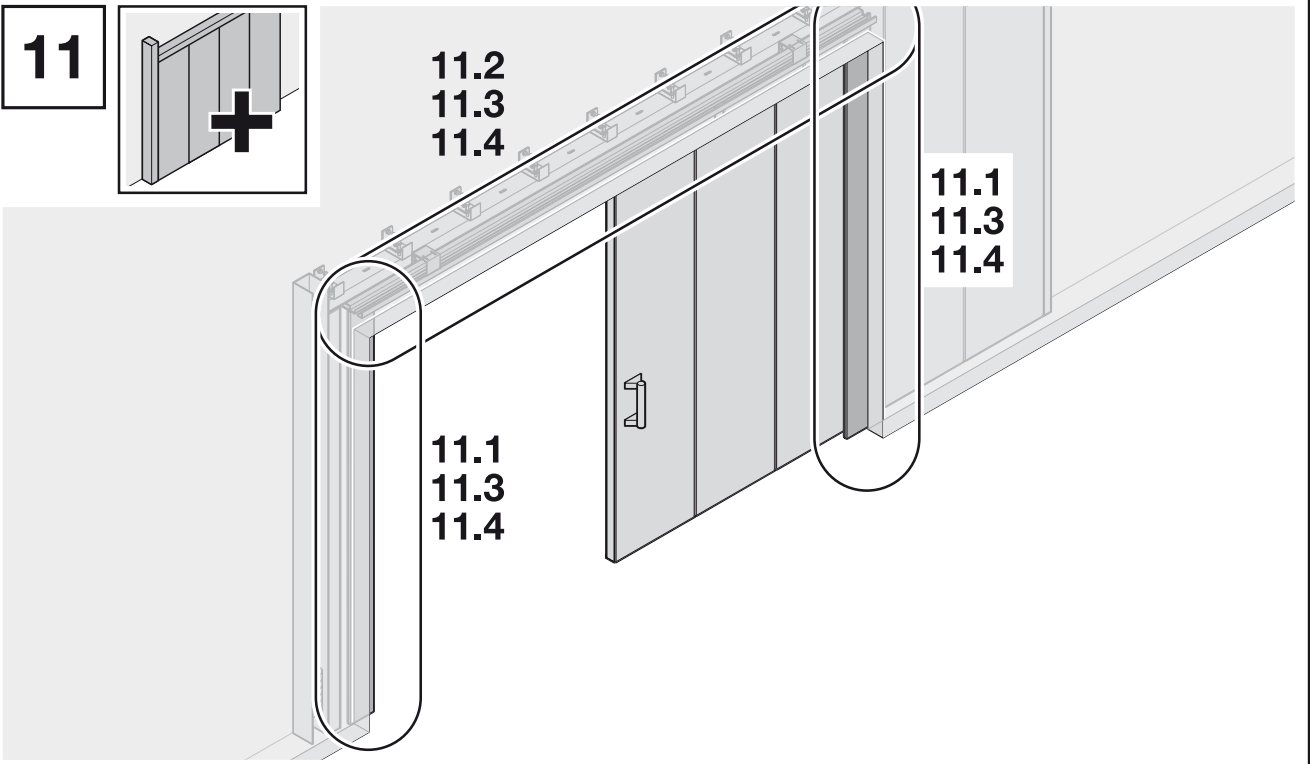
2



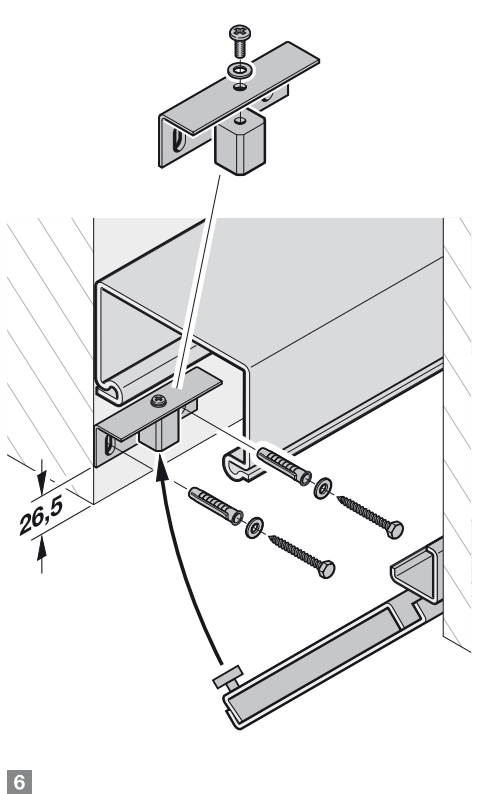
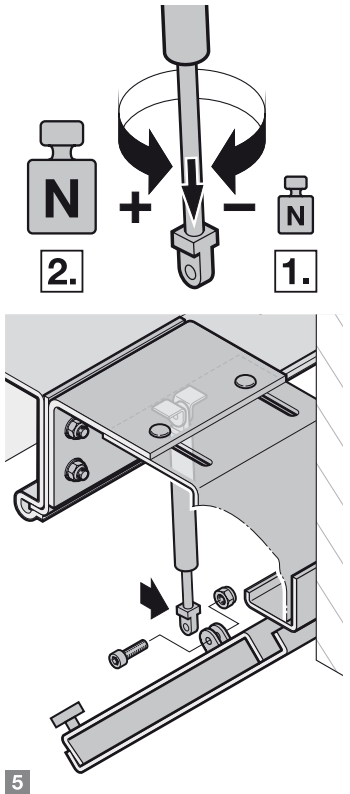
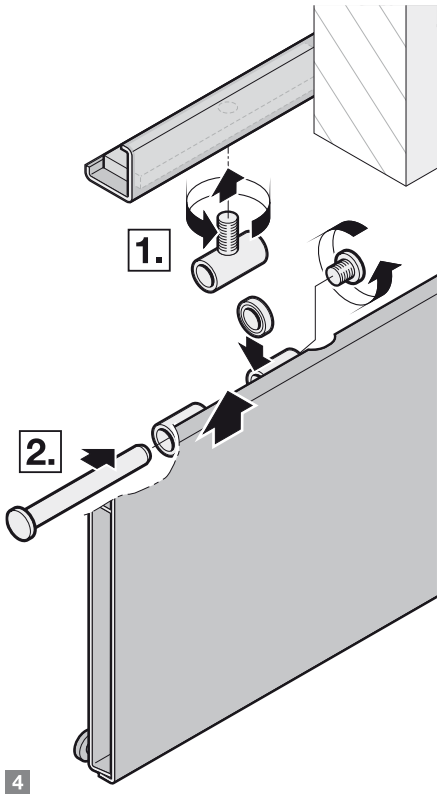
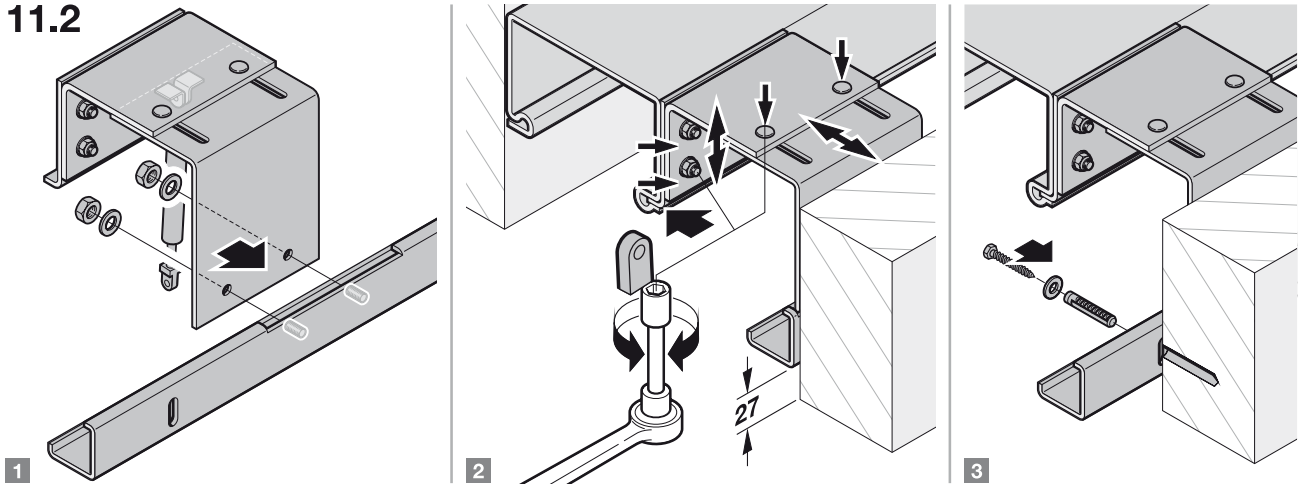
3



4



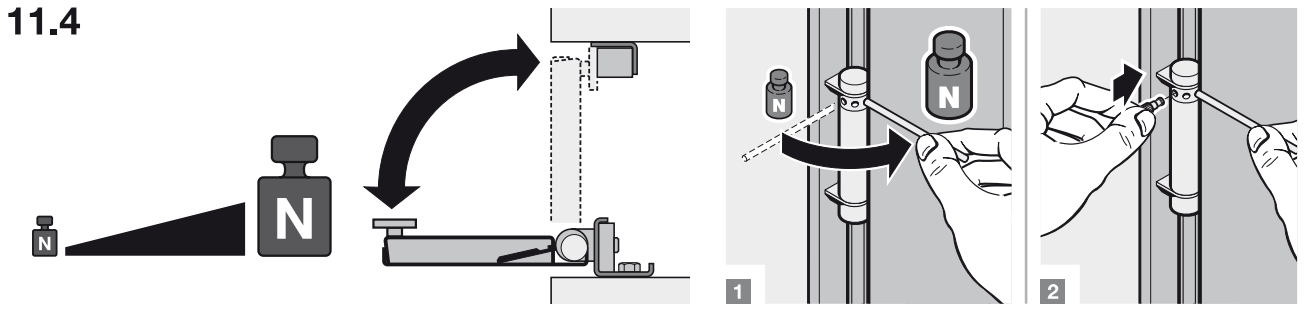
11.2



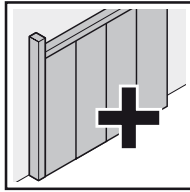
11.3



11.4



12



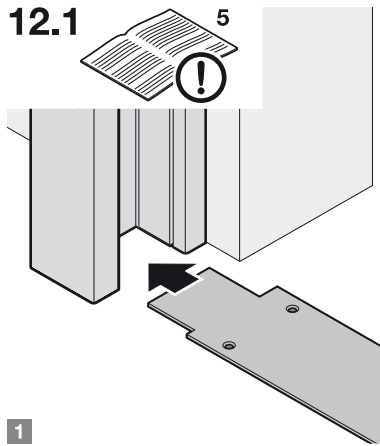
12.2
12.5

12.2
12.5

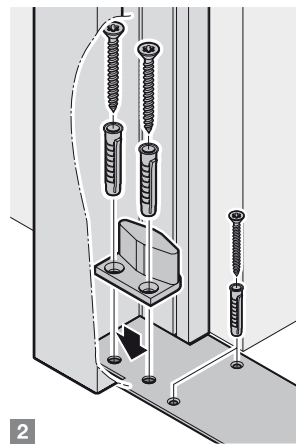
12.2
12.5

12.1
12.2
12.4
12.5

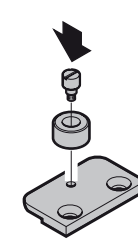
12.1



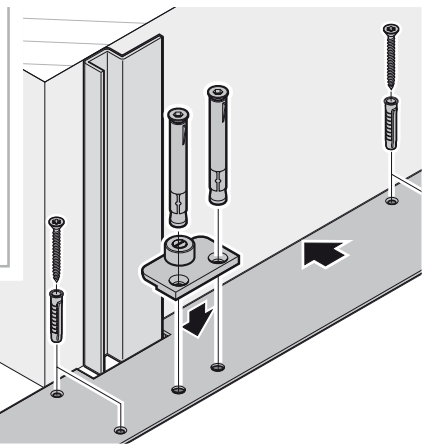
1



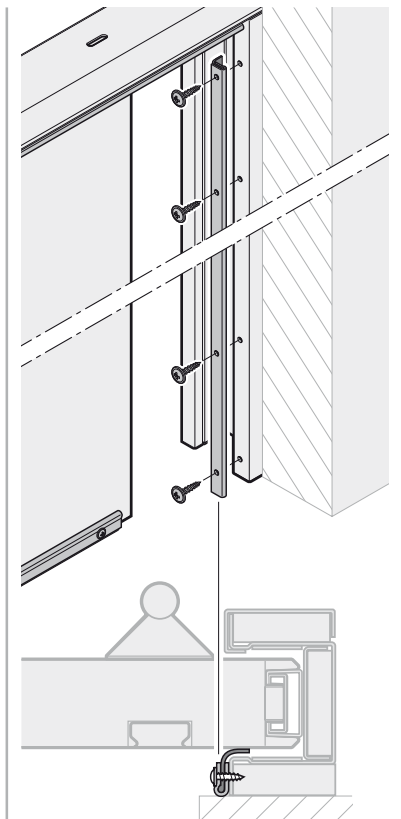
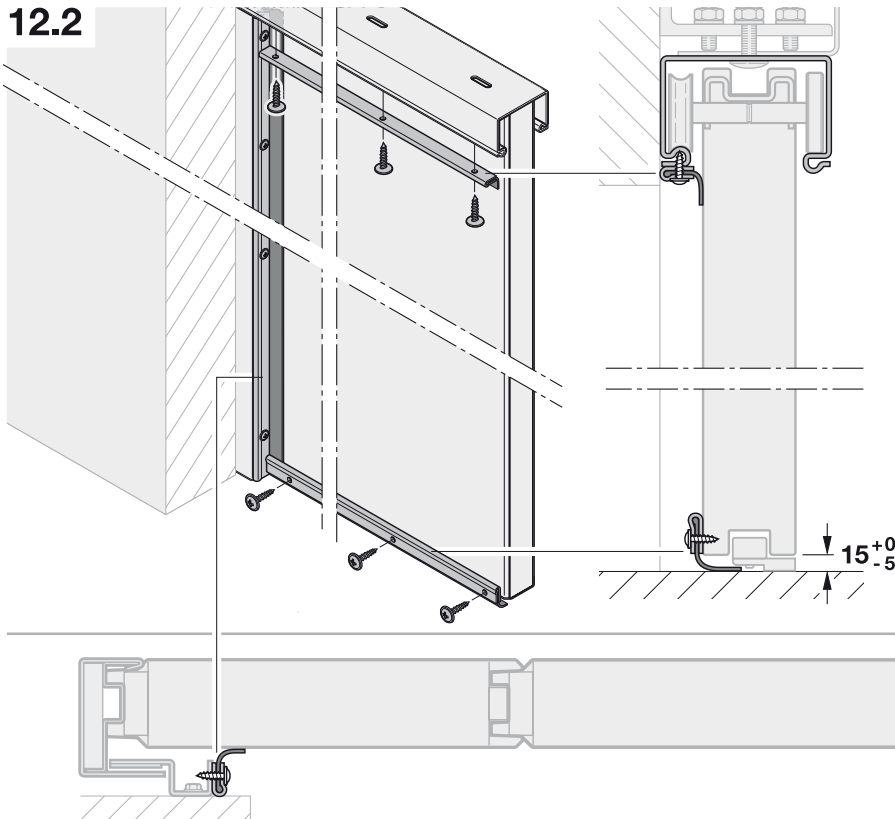
2



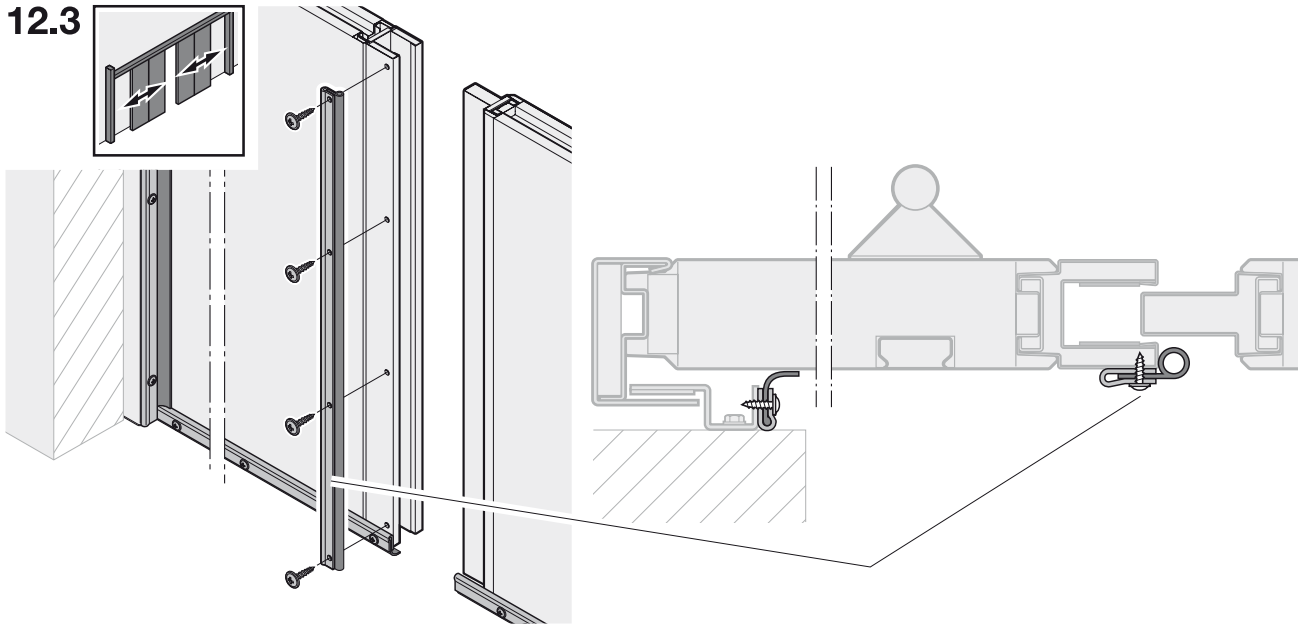
3



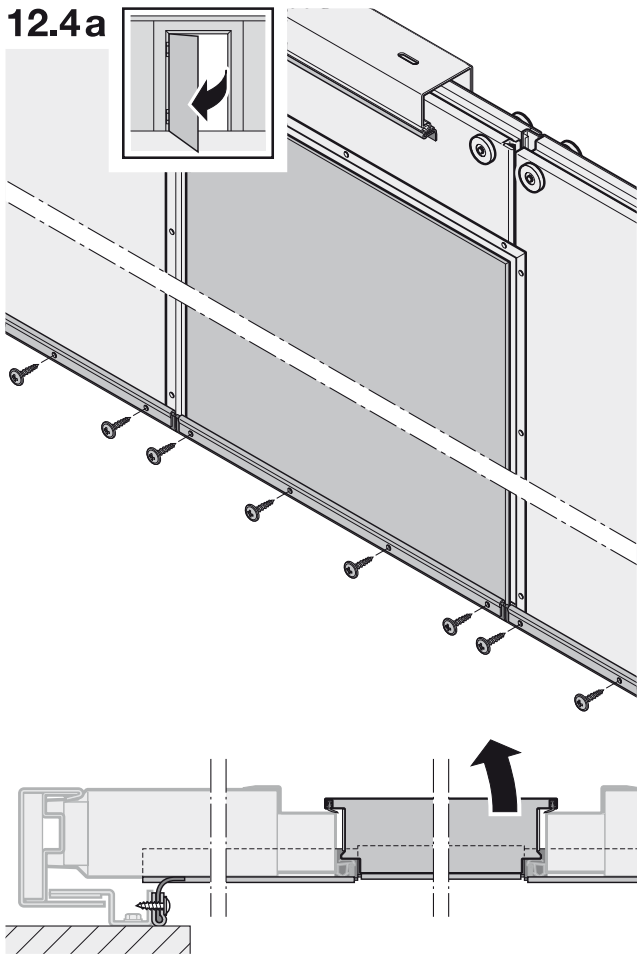
12.2



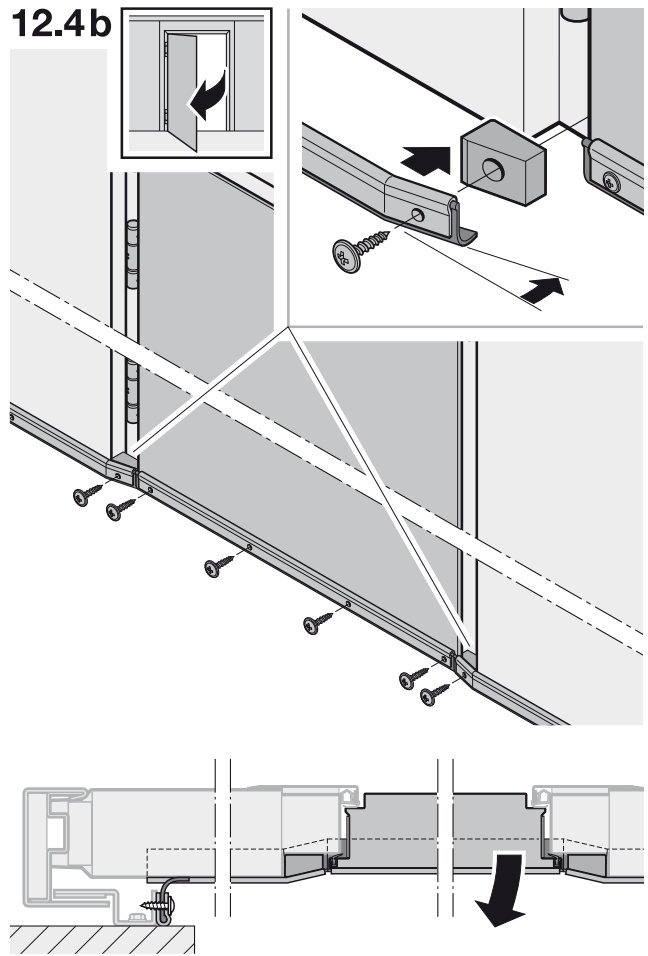
12.3



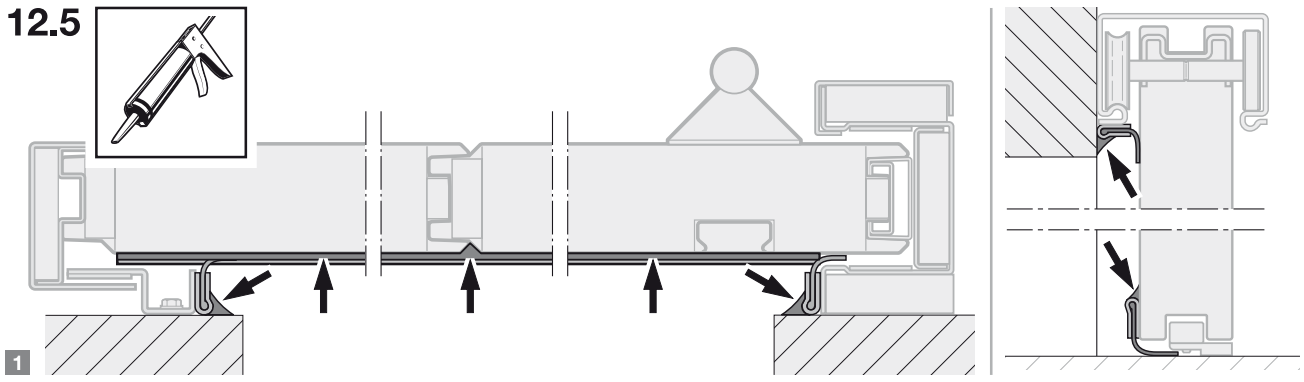
12.4a

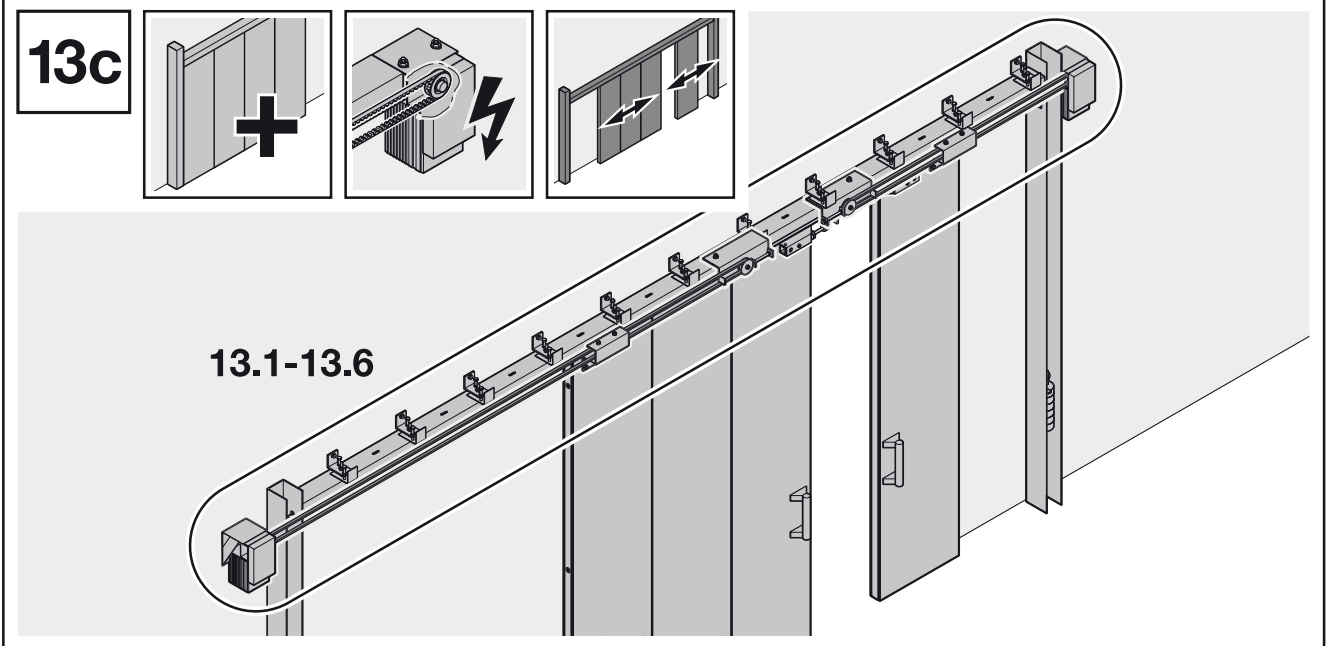
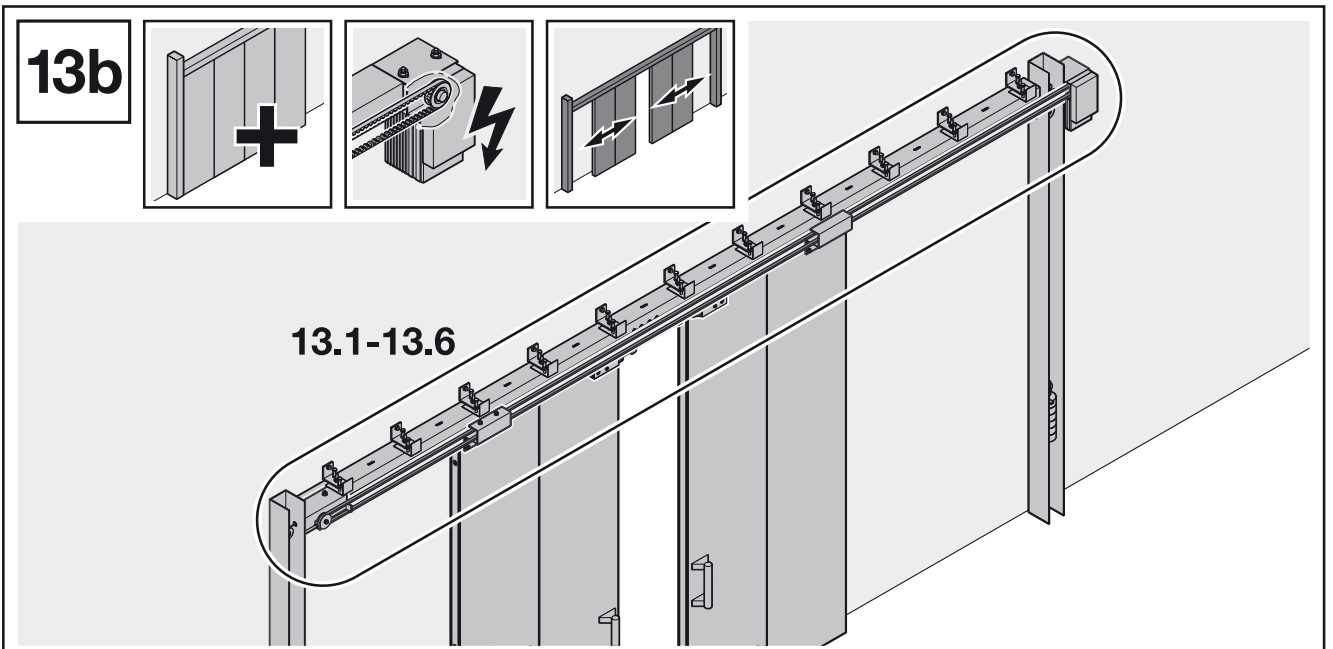
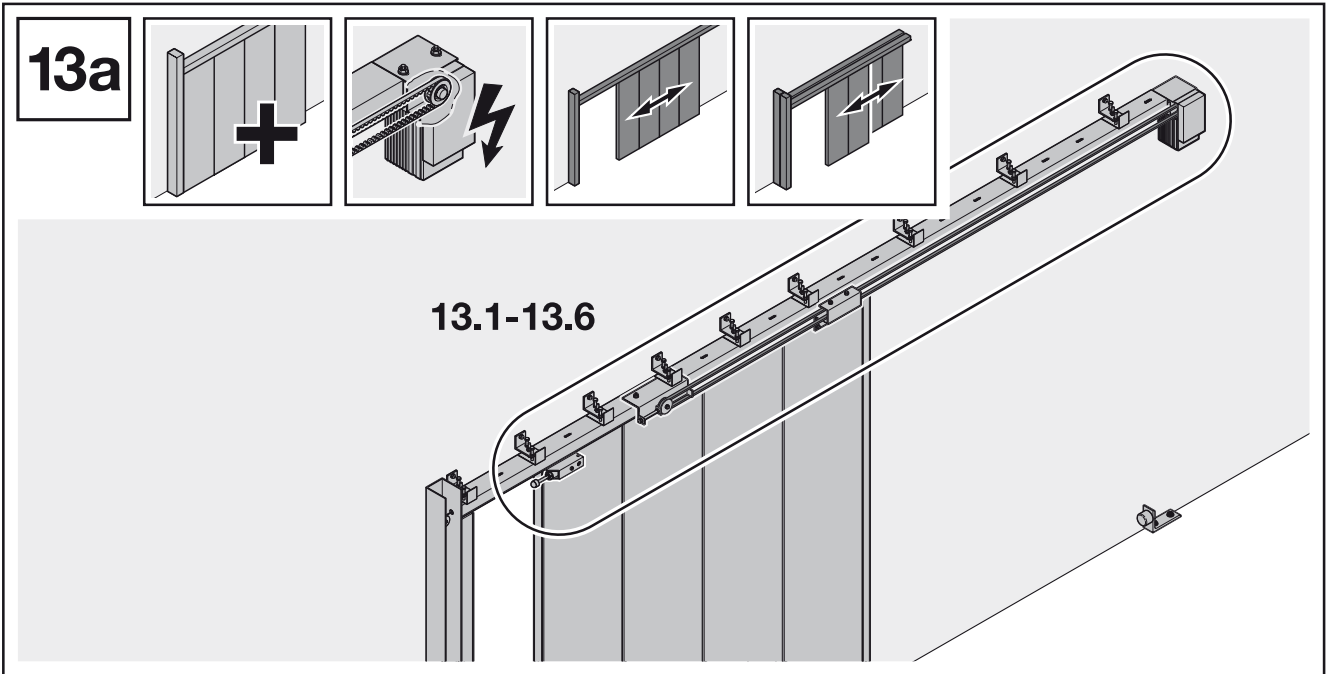


12.4b

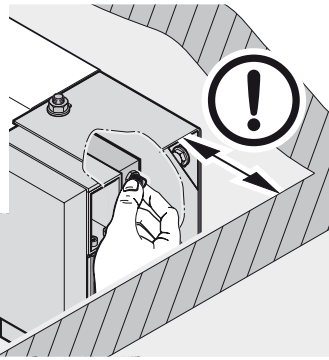


12.5

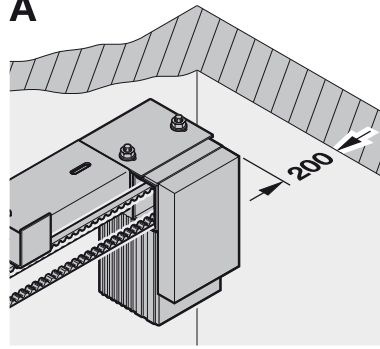




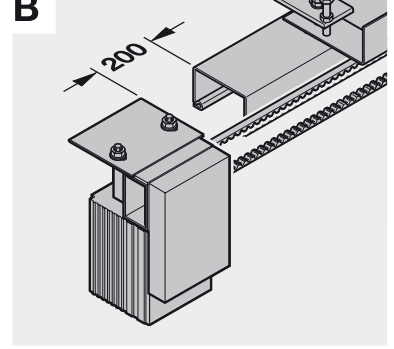
13.1



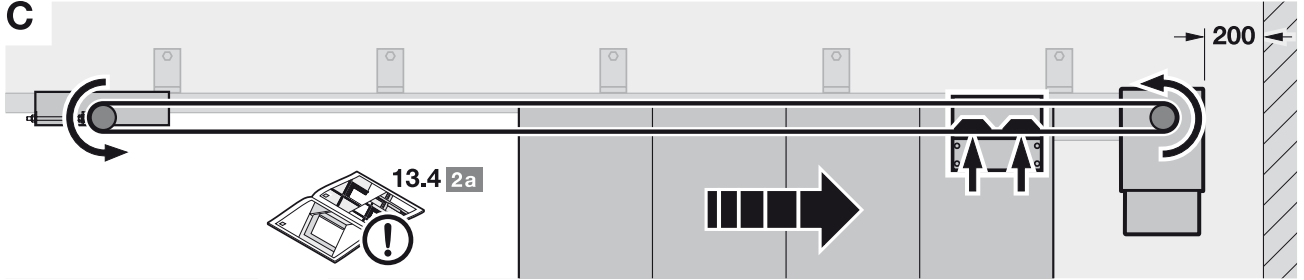
A



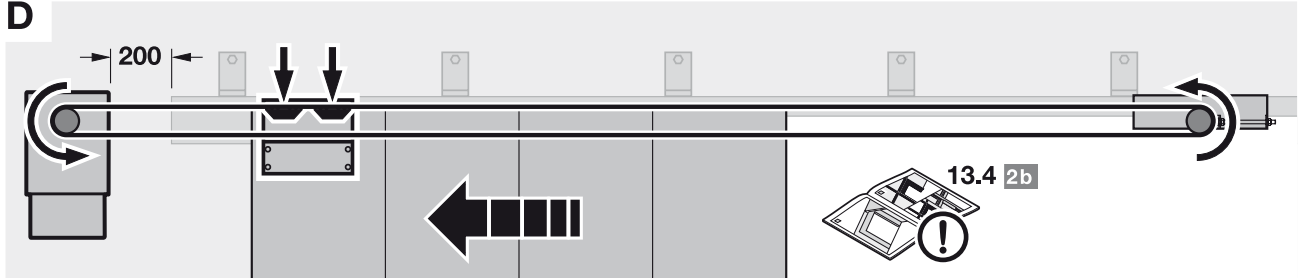
B



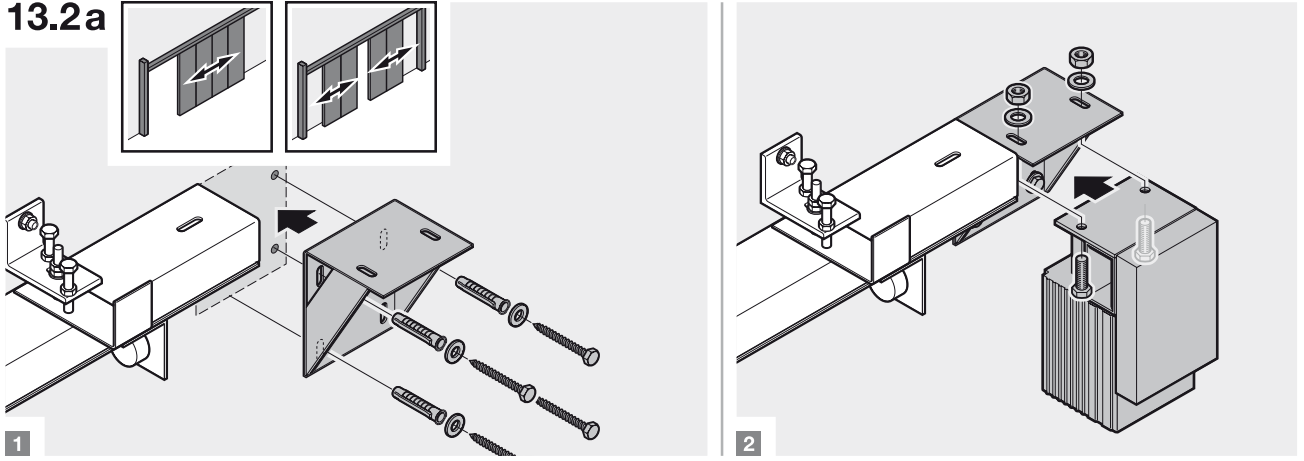
C



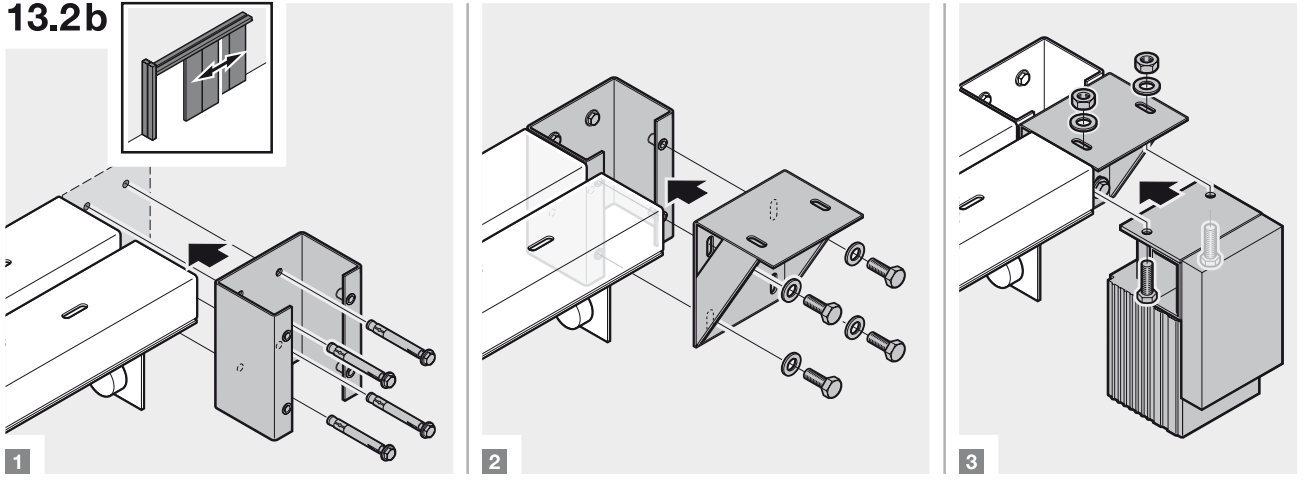
D



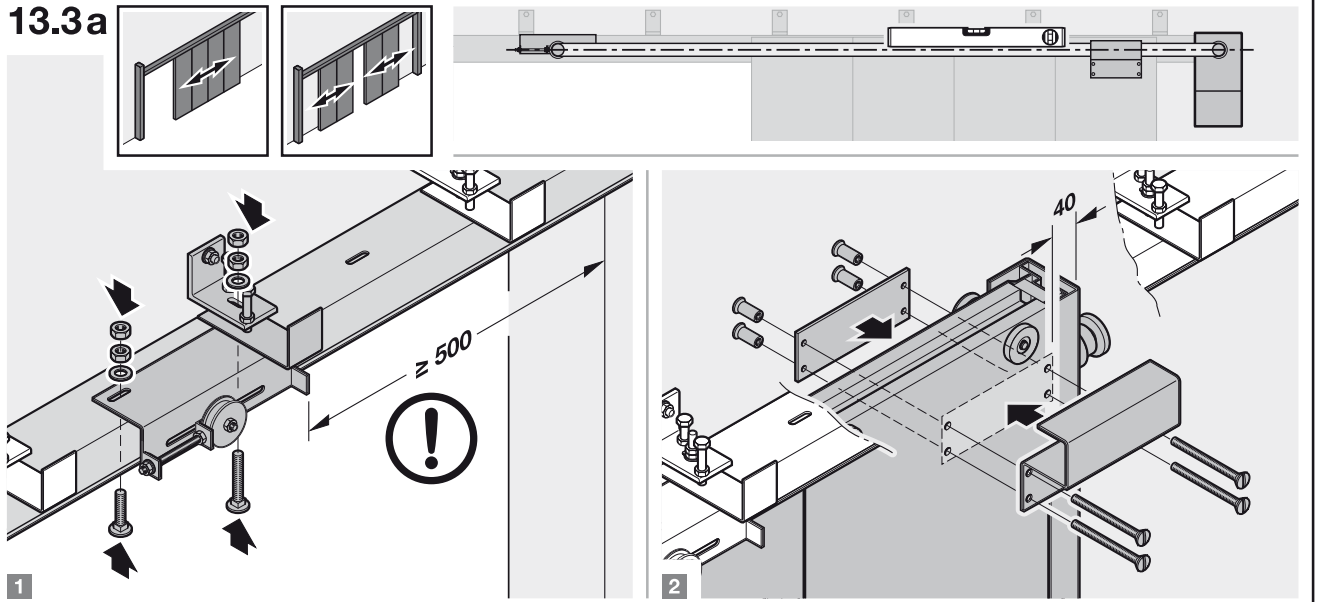
13.2a



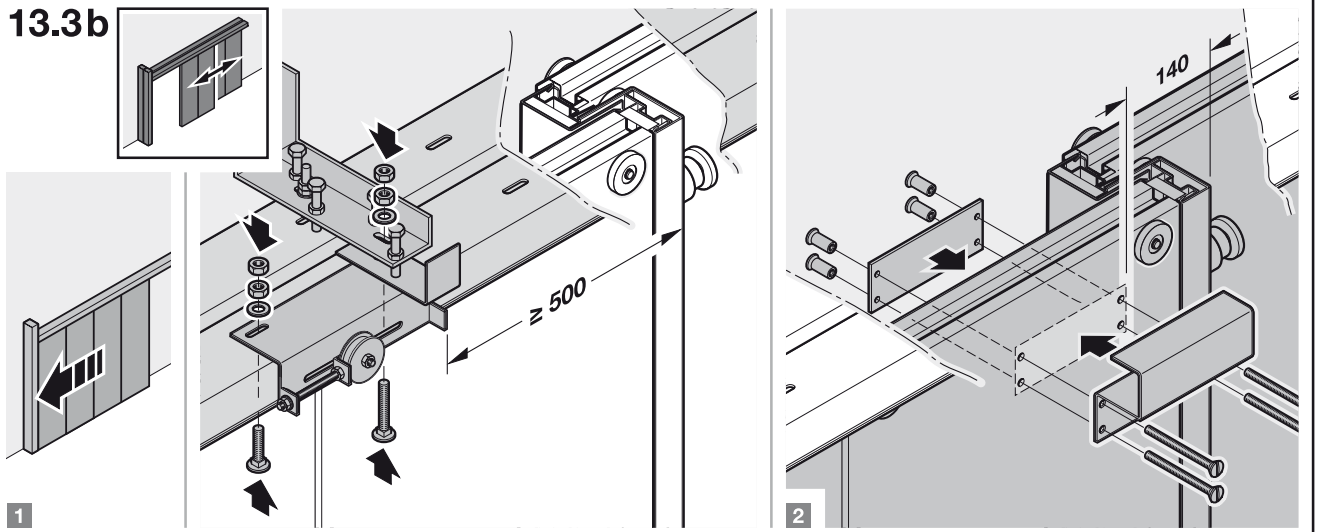
13.2b



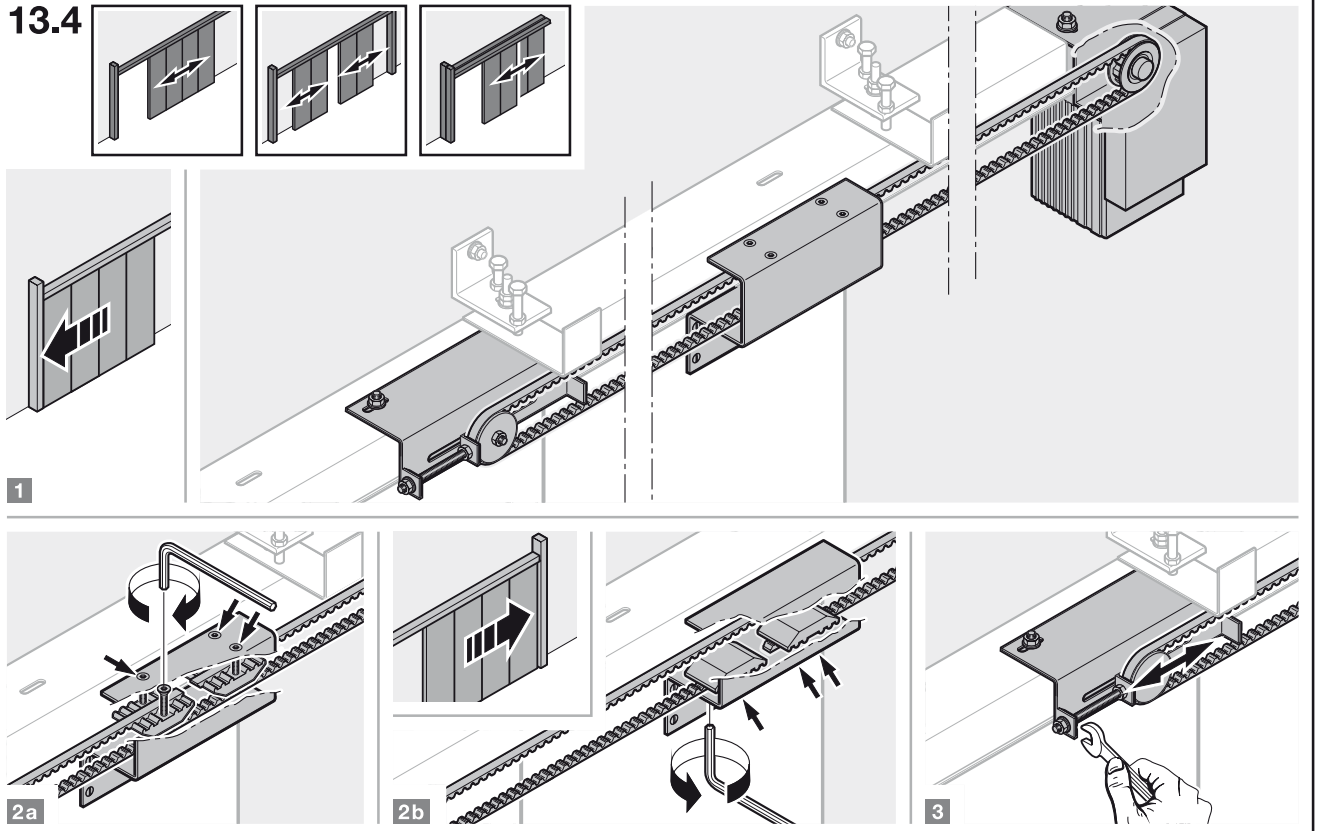
13.3a



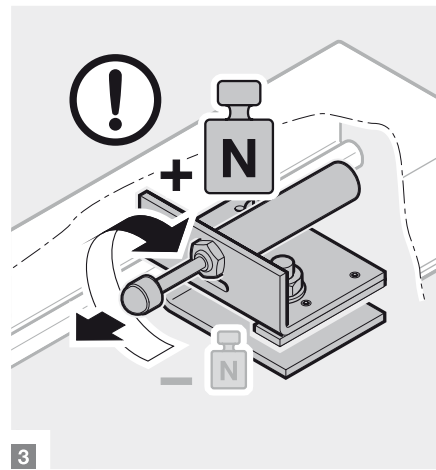
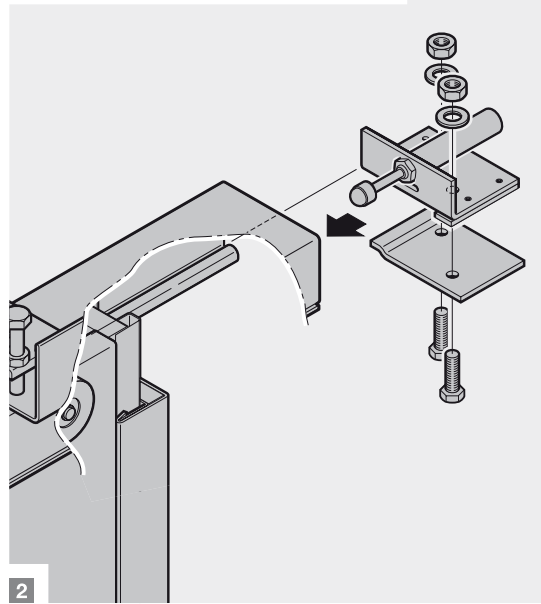
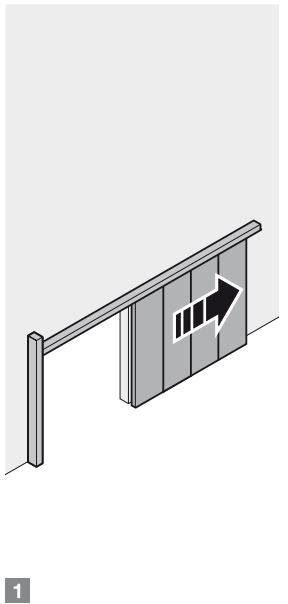
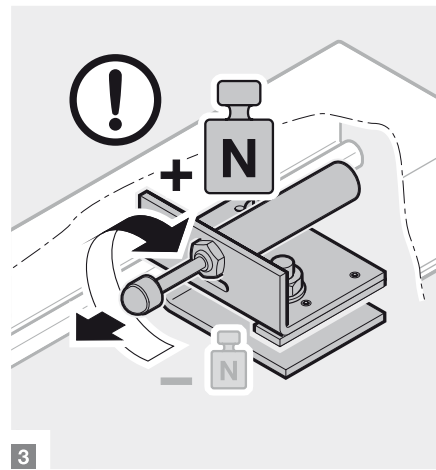
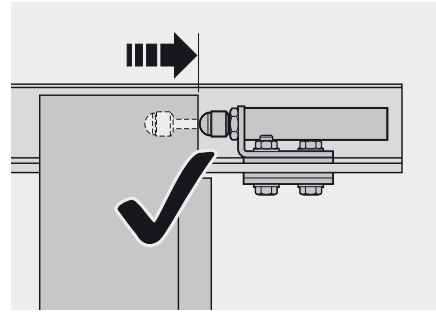
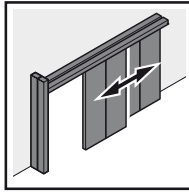
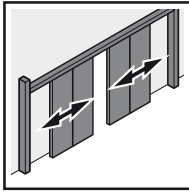
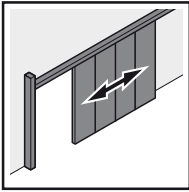
13.3b



13.4



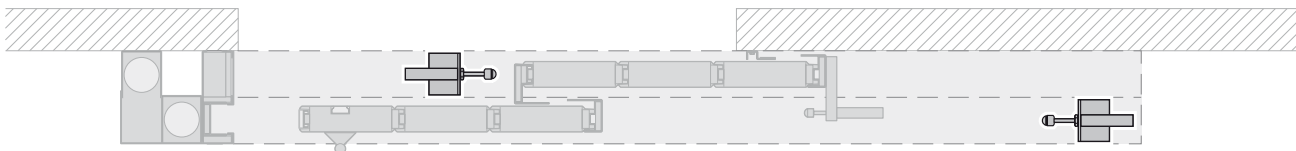
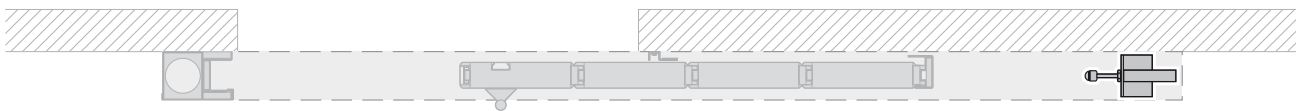
13.5



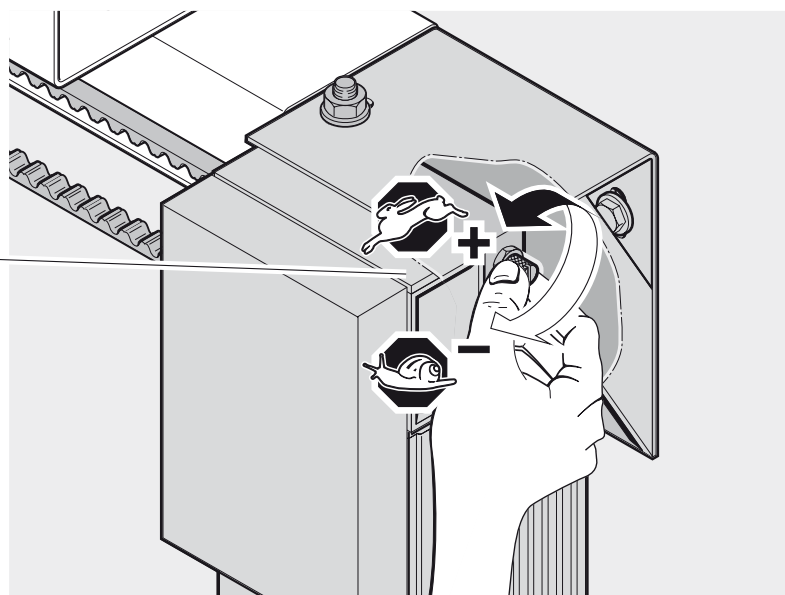
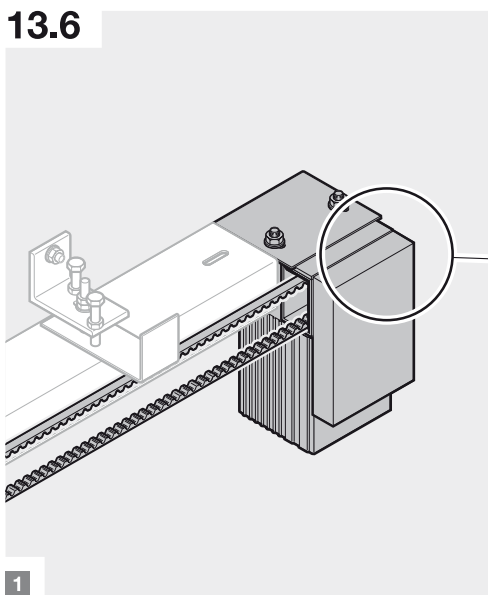
1

2

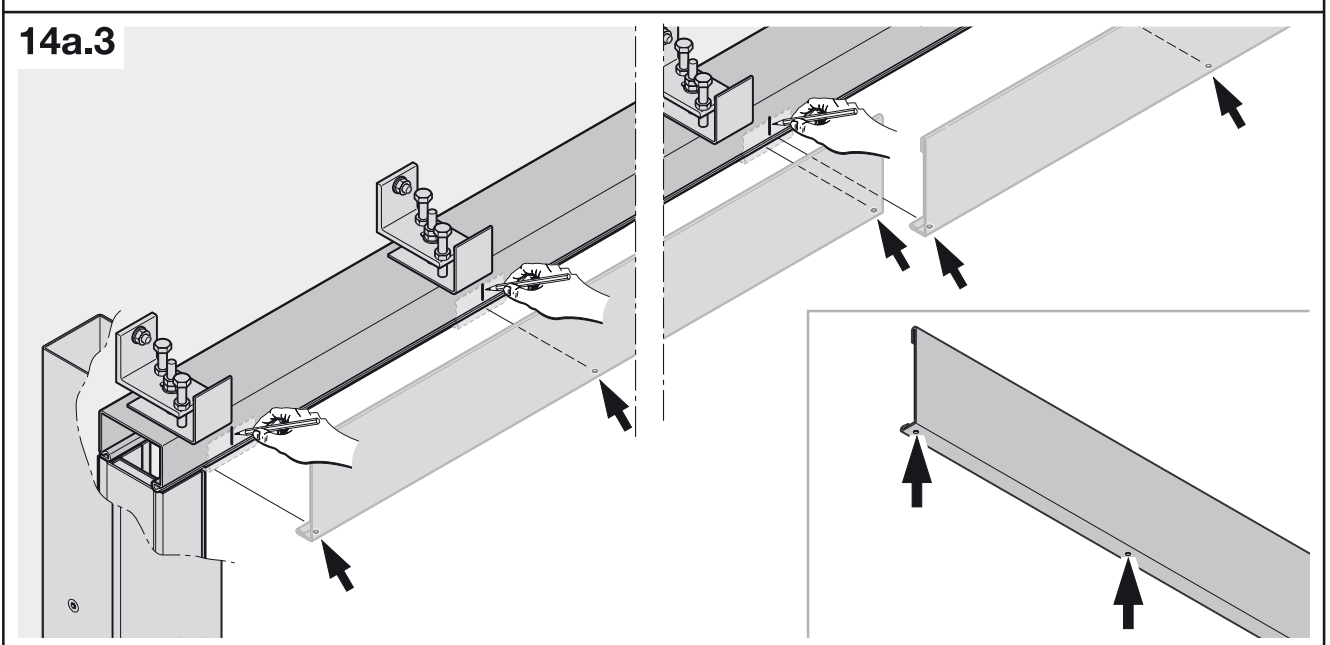
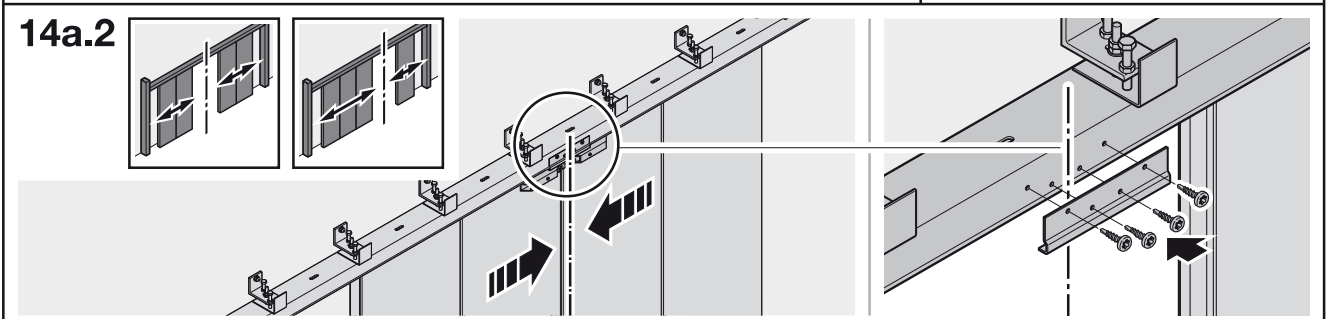
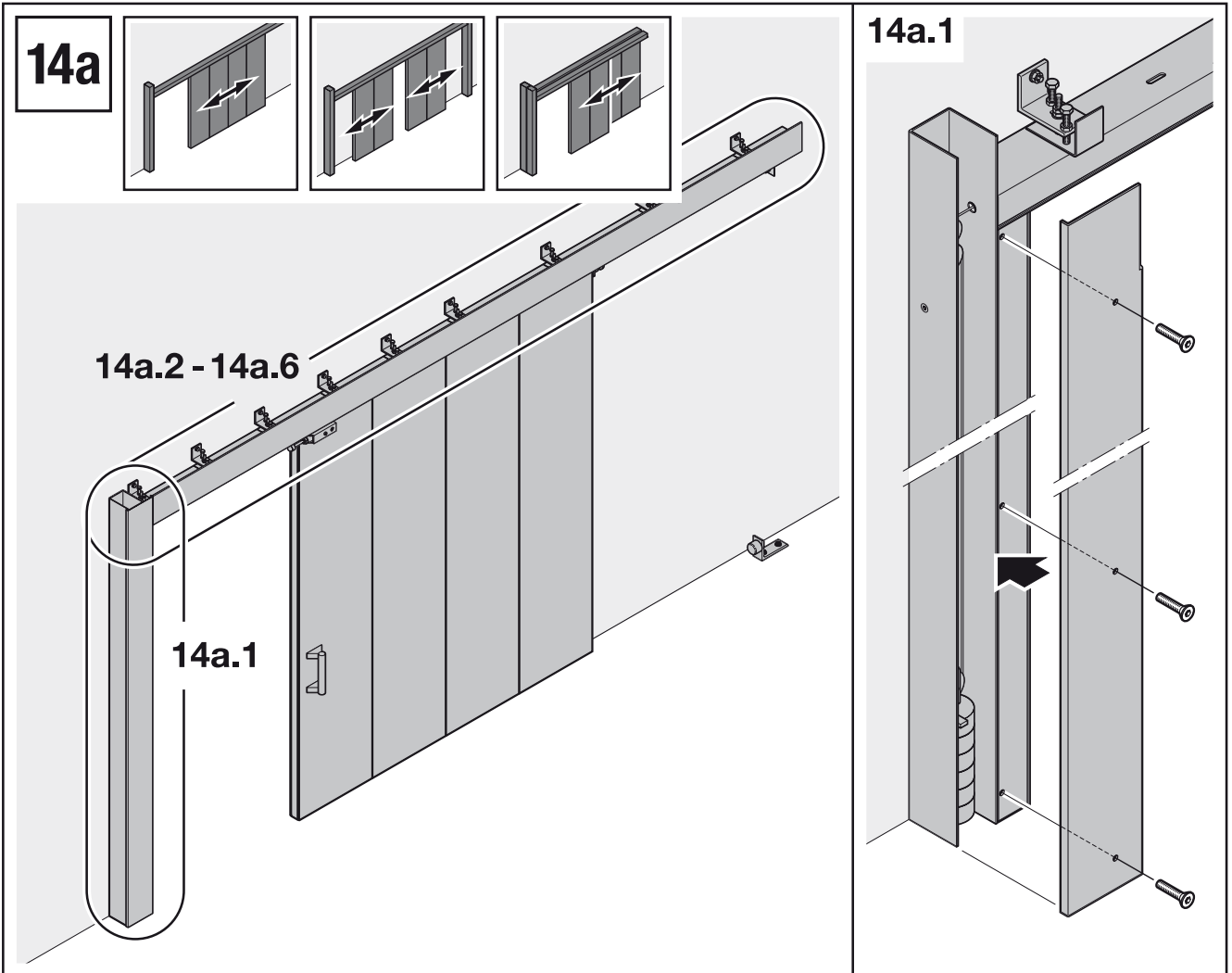
3



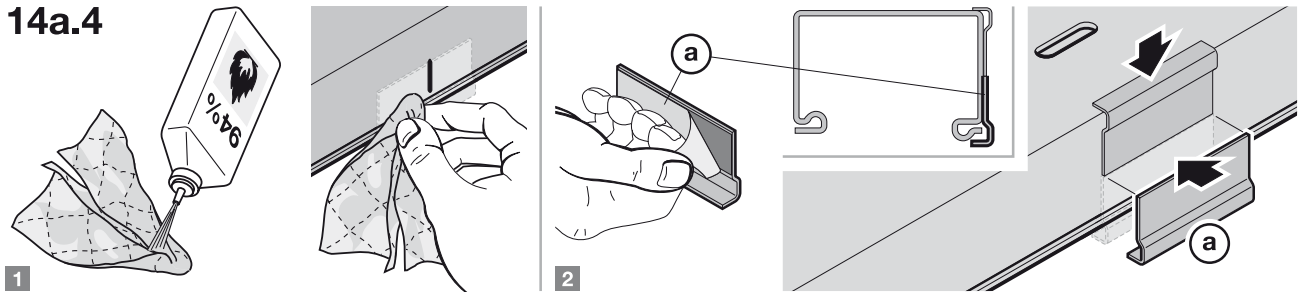
13.6



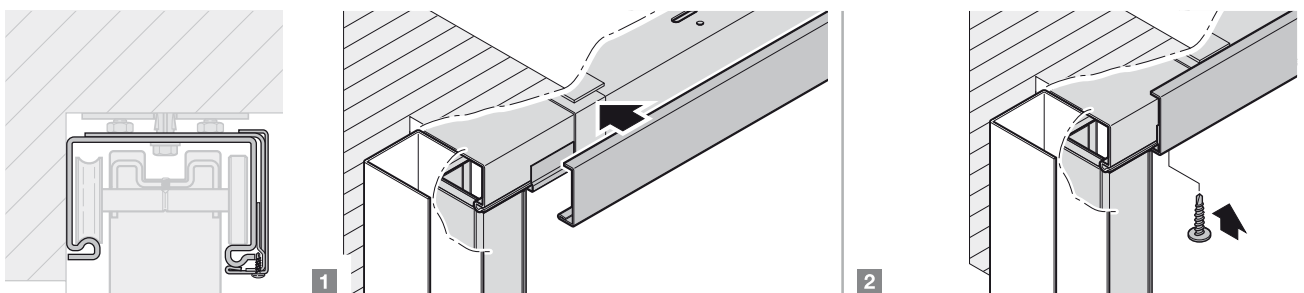
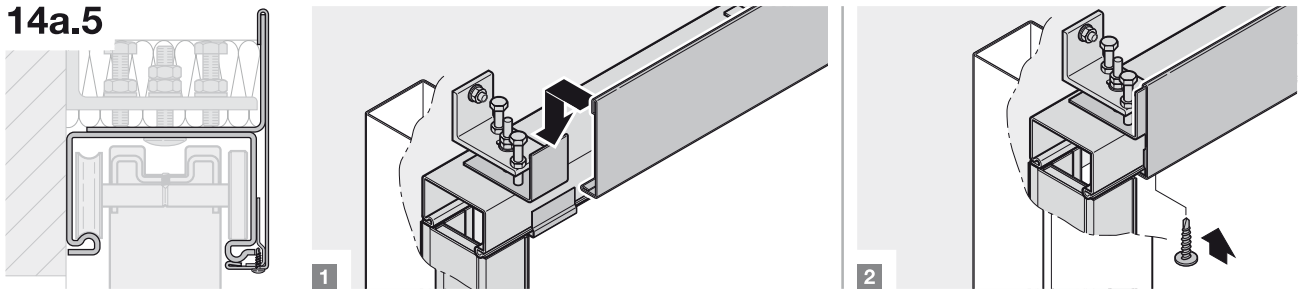
1



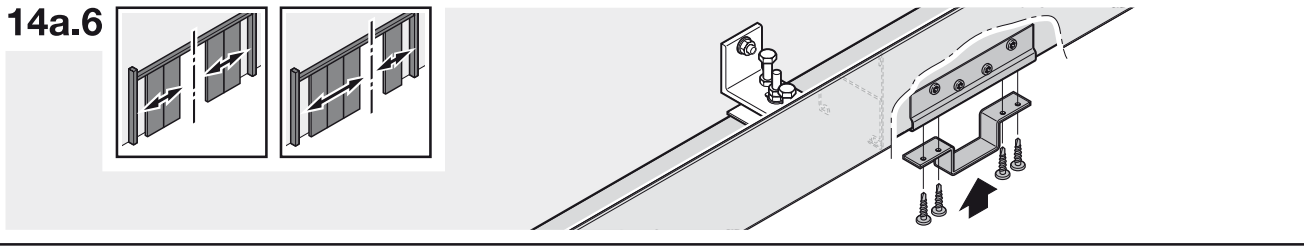
14a.4



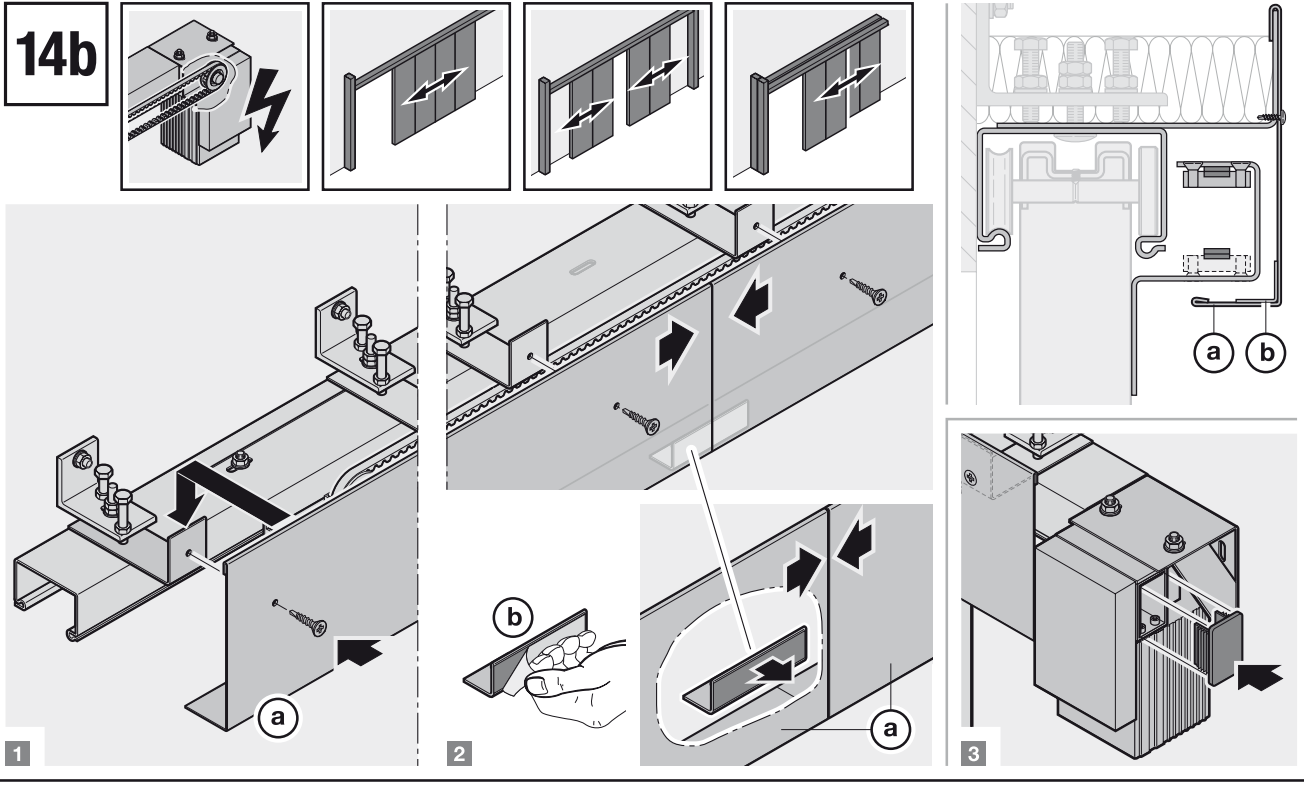
14a.5



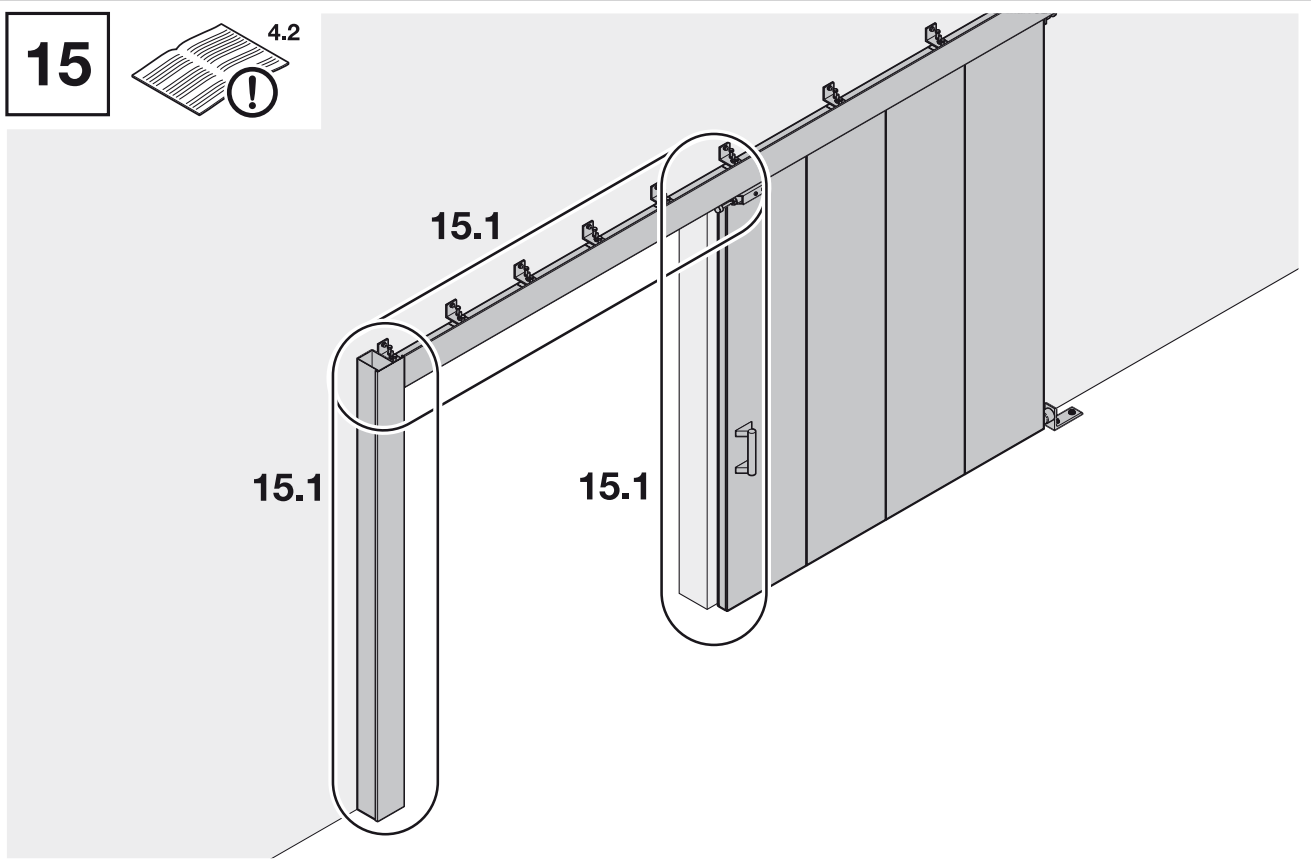
14a.6



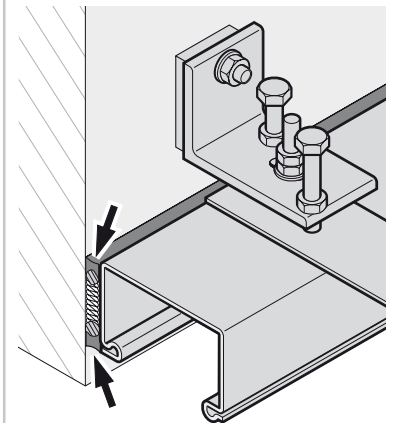
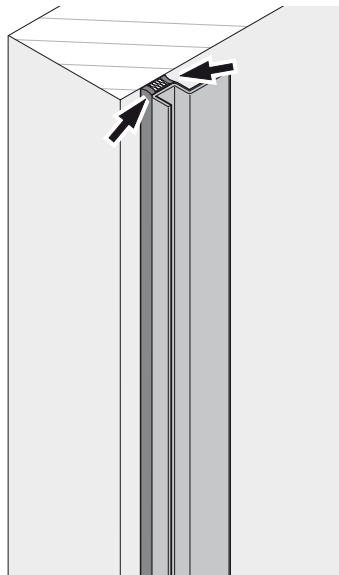
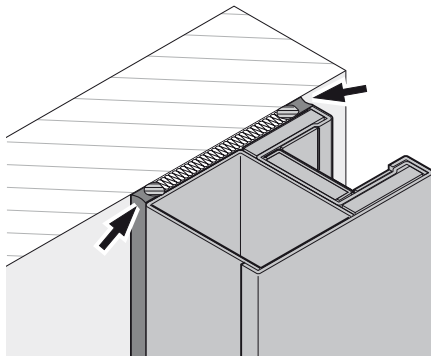
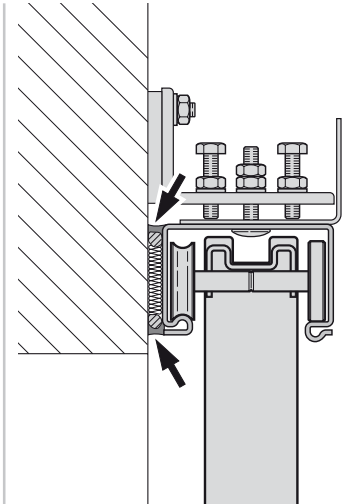
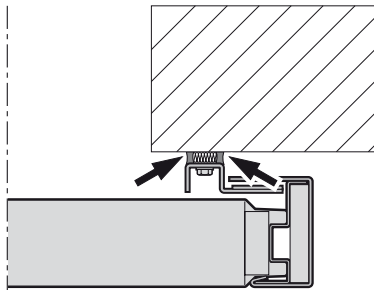
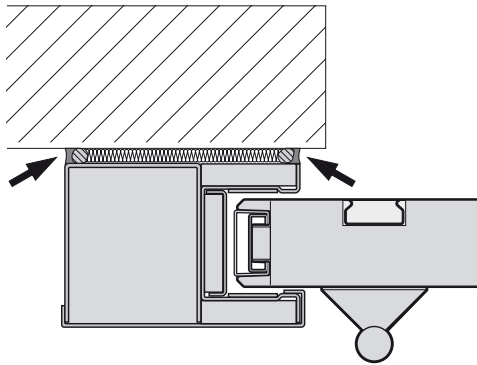
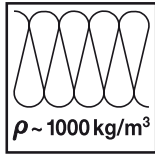
14b



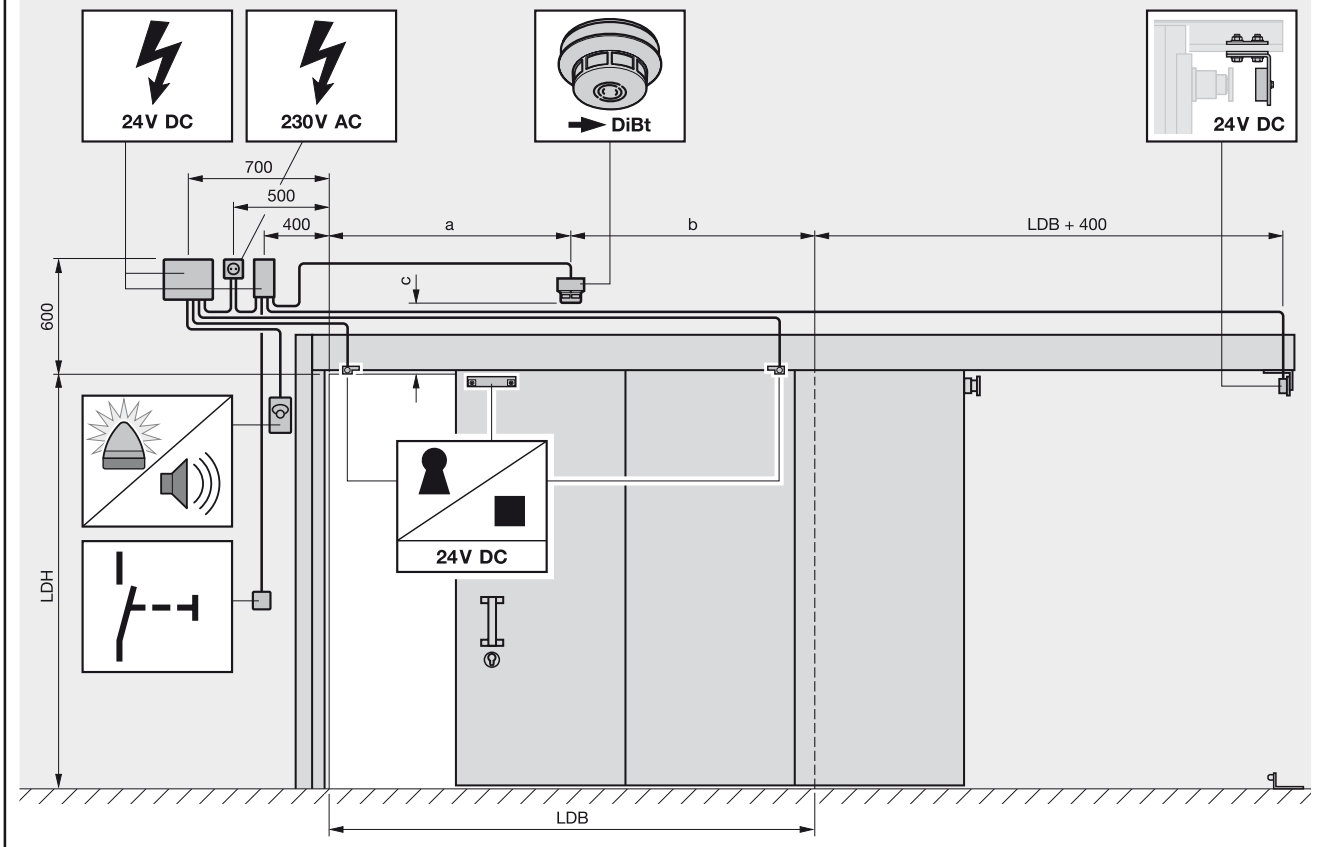
15



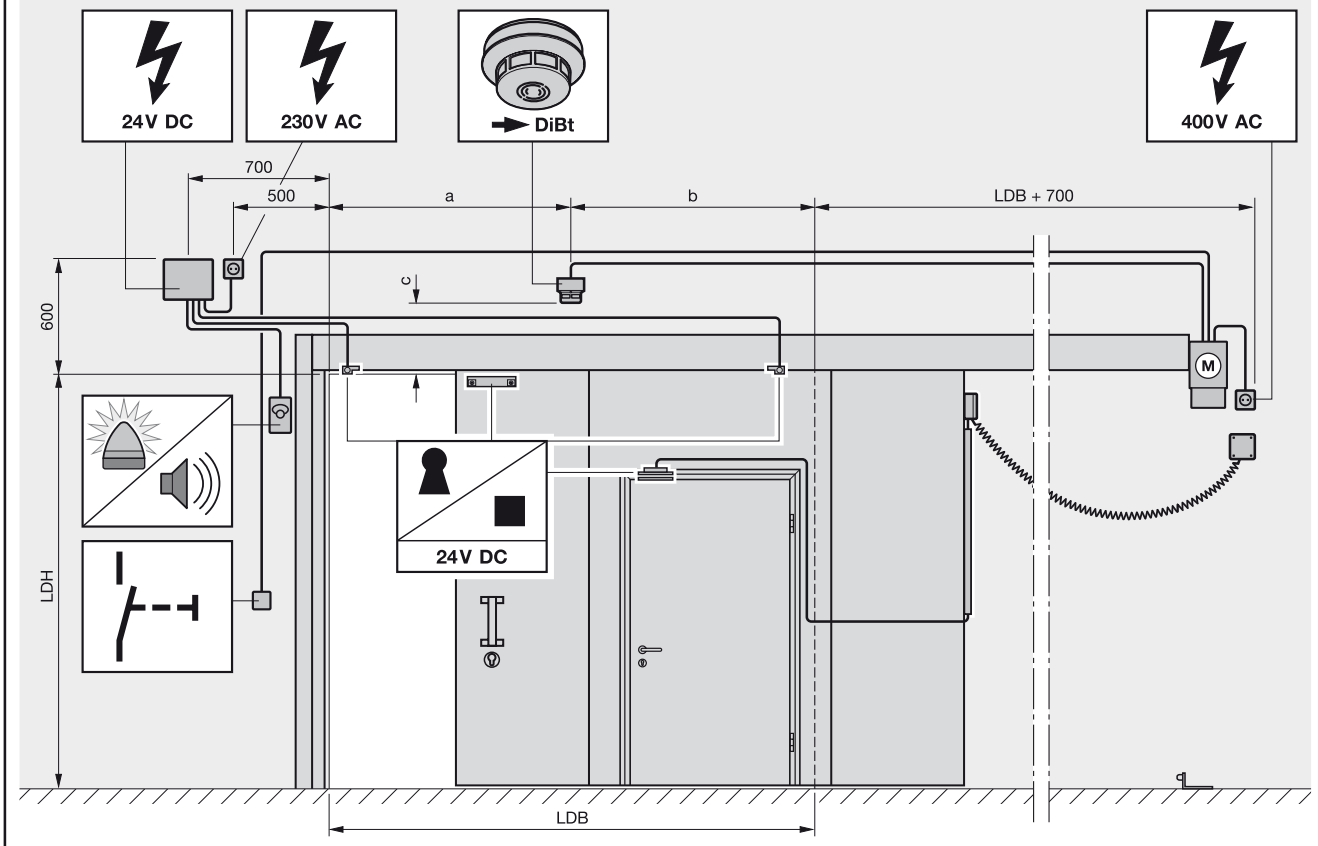
15.1



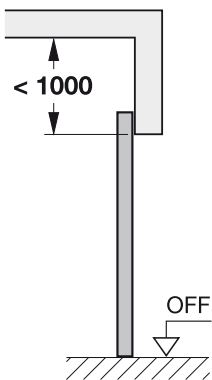
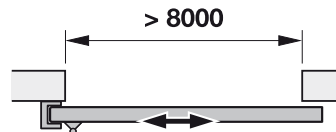
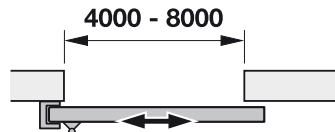
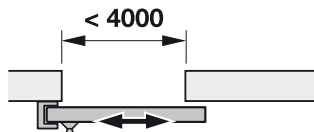
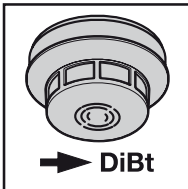
16a



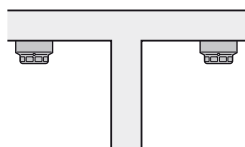
16b



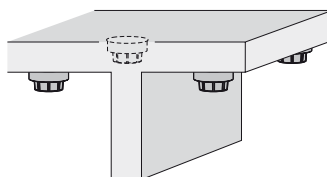
17



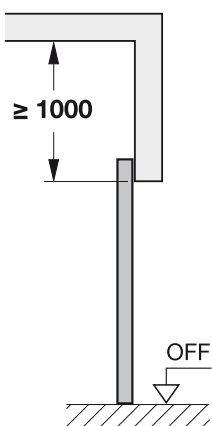
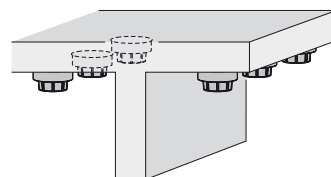
2 x



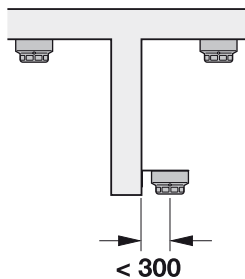
4 x



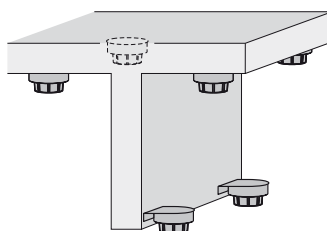
6 x



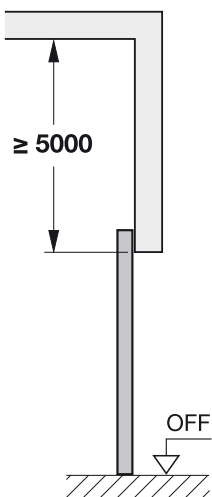
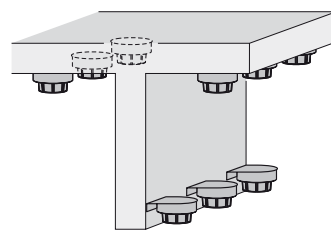
3 x



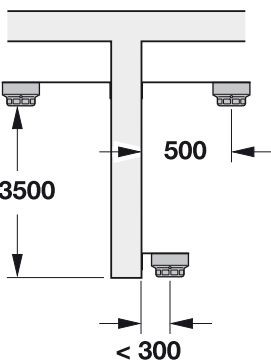
6 x



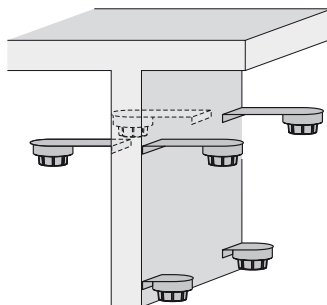
9 x



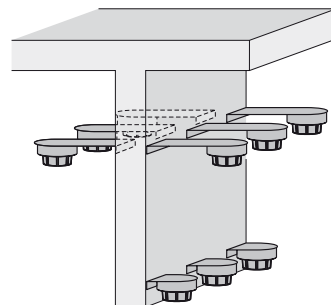
3 x



6 x



9 x



Il trasferimento di dati a terzi e la copia del documento stesso, utilizzando il contenuto per scopi diversi da quelli preposti, è vietato, salvo diversamente accordato per iscritto dalla società. La mancanza di piena adesione a queste condizioni farà scaturire azione legale contro la persona o la società recante l'offesa. Tutti i diritti, riferiti a Certificazioni, già esistenti o in via di applicazione, sono riservati. La Ditta si riserva la facoltà di apportare modifiche al prodotto.

Zabrania się przekazywania lub powielania niniejszego dokumentu, wykorzystywania lub informowania o jego treści bez wyraźnego zezwolenia. Niestosowanie się do powyższego postanowienia zobowiązuje do odszkodowania. Wszystkie prawa z rejestracji patentu, wzoru użytkowego lub zdobniczego zastrzeżone. Zmiany zastrzeżone.

Tilos ezen dokumentum továbbadását, sokszorosítását, valamint tartalmának felhasználását és közlését. A tilalmat megszegők kártérítésre kötelezettek. Az összes szabadalmi-, használati minta- és ipari jog fenntartva. A változtatás jogát fenntartjuk.

Šíření a rozmnožování tohoto dokumentu, zužitkování a sdělování jeho obsahu je zakázáno, pokud není výslovně povoleno. Jednání v rozporu s tímto ustanovením zavazuje k náhradě škody. Všechna práva pro případ zápisu patentu, užitého vzoru nebo průmyslového vzoru vyhrazena. Změny vyhrazeny.

Без наличия специального разрешения запрещено любое распространение или воспроизведение данного документа, а также использование и размещение где-либо его содержания. Несоблюдение данного положения влечет за собой санкции в виде возмещения ущерба. Все объекты патентного права (торговые марки, промышленные образцы и т.д.) защищены. Право на внесение изменений сохраняется.

Posredovanje kakor tudi razmnoževanje tega dokumenta, izkoriščanje in posredovanje njegove vsebine je prepovedano, v kolikor ni izrecno dovoljeno. Kršitve zavezujejo k poravnavi škode. Pridržane so vse pravice za primer registracije patentnih in uporabnih vzorcev. Pridržana je pravica do sprememb.

Postúpenie, ako aj rozmnožovanie tohto dokumentu, zhodnotenie a sprostredkovanie jeho obsahu je zakázané, pokiaľ to nie je výslovné povolené. Konanie v rozpore s týmto nariadením zaväzuje k náhrade škody. Všetky práva pre prípad registrácie patentu, užitočného vzoru alebo vzorky vyhradené. Zmeny vyhradené.

Transferul către terți a prezentului document cât și multiplicarea acestuia, comercializarea cât și dezvăluirea conținutului acestuia sunt interzise atât timp cât nu ați obținut o aprobare expresă în acest sens. Contravențiile vă vor obliga la plata de despăgubiri. Toate drepturile referitoare la înregistrarea brevetului, a modelului de utilitate sau a modelului industrial sunt rezervate. Ne rezervăm dreptul la modificări.

Предаването и размножаването на този документ, използването и оповестяването на неговото съдържание са забранени, освен ако не е налице изрично разрешение за това. Нарушаването на тази забрана поражда задължение за обезщетение. Всички права за регистрация на патент, полезен модел или промишлен дизайн са запазени. Правото за нанасяне на промени се запазва.

Weitergabe sowie Vervielfältigung dieses Dokuments, Verwertung und Mitteilung seines Inhalts sind verboten, soweit nicht ausdrücklich gestattet. Zuwiderhandlungen verpflichten zu Schadenersatz. Alle Rechte für den Fall der Patent-, Gebrauchsmuster- oder Geschmacksmustereintragung vorbehalten. Änderungen vorbehalten.

Dissemination as well as duplication of this document and the use and communication of its content are prohibited unless explicitly permitted. Noncompliance will result in damage compensation obligations. All rights reserved in the event of patent, utility model or design model registration. Subject to changes.

Toute transmission ou reproduction de ce document, toute exploitation ou communication de son contenu sont interdites, sauf autorisation expresse. Tout manquement à cette règle est illicite et expose son auteur au versement de dommages et intérêts. Tous droits réservés en cas de dépôt d'un brevet, d'un modèle d'utilité ou d'agrément. Sous réserve de modifications.



HÖRMANN KG Verkaufsgesellschaft
Upheider Weg 94-98
D-33803 Steinhagen
www.hoermann.com