

RT 700 010 RE / Stand: 02.2010 / Druck 02.2010

Anleitung für Montage, Betrieb und Wartung

Garagen-Rolltor

Installation, Operating and Maintenance Instructions

Roller Garage Door

Instructions de montage, de manoeuvre et d'entretien

Porte de garage enroulables

Montage-, bedienings- en onderhoudshandleiding

Garageroldeur

Instrucciones de montaje, funcionamiento y mantenimiento

Puerta enrollable de garaje

Istruzioni per il montaggio, l'uso e la manutenzione

Serranda avvolgibile per garage

Instruções de montagem, funcionamento e manutenção

Porta de enrolar para garagem

Instrukcja montażu, eksploatacji i konserwacji

Garażowa brama rolowana

Szerelési, üzemeltetési és karbantartási utasítás

Garázs-redőnykapu

Návod k montáži, provozu a údržbě

Garážová rolovací vrata

DEUTSCH / ENGLISH / FRANÇAIS / NEDERLANDS /
ESPAÑOL / ITALIANO / PORTUGUÉS / POLSKI /
MAGYAR / ČESKY / РУССКИЙ / SLOVENSKO

| | |
|------------------|----|
| DEUTSCH | 3 |
| ENGLISH | 10 |
| FRANÇAIS | 17 |
| NEDERLANDS | 24 |
| ESPAÑOL | 31 |
| ITALIANO | 39 |
| PORTUGUÊS | 46 |
| POLSKI | 54 |
| MAGYAR | 61 |
| ČESKY | 68 |
| РУССКИЙ | 75 |
| SLOVENSKO | 83 |



| | |
|-------|----|
| | 90 |
|-------|----|

Inhaltsverzeichnis

| | | |
|----------|--|----------|
| 1 | ⚠ Sicherheitshinweise | 4 |
| 1.1 | Sachkundige Personen..... | 4 |
| 1.2 | Verwendete Warnhinweise und Symbole..... | 4 |
| 1.3 | Bestimmungsgemäße Verwendung..... | 5 |
| 1.4 | Allgemeine Sicherheitshinweise | 6 |
| 2 | Montage und Inbetriebnahme | 6 |
| 2.1 | Sicherheitshinweise | 6 |
| 2.2 | Montage..... | 7 |
| 2.2.1 | Schraube entfernen | 7 |
| 2.3 | Inbetriebnahme..... | 7 |
| 2.3.1 | Torzugfederspannung prüfen (Bild 9.5)..... | 7 |
| 3 | Prüfung und Wartung | 7 |
| 3.1 | Sicherheitshinweise | 7 |
| 3.2 | Zustand des Tores prüfen | 8 |
| 3.3 | Torzugfederspannung prüfen..... | 8 |
| 3.4 | Torzugfedern erneuern | 8 |
| 3.5 | Andrück-, Umlenkrolle und Drahtseile prüfen | 8 |
| 3.6 | Kettenspannung prüfen (Bild 5.3-3/10.2-7)..... | 8 |
| 3.7 | Zubehör | 8 |
| 4 | Reinigung und Pflege | 8 |
| 4.1 | Torbehang..... | 8 |
| 4.2 | Typenschild..... | 9 |
| 5 | Hilfe bei Funktionsstörungen | 9 |
| 6 | Demontage | 9 |



| | |
|-----------------------|-----------|
| Bildteil | 90 |
|-----------------------|-----------|

Sorgen Sie dafür, dass diese Anleitung beim Betreiber des Tores verbleibt!

Lesen und beachten Sie diese Anleitung!

Sie gibt Ihnen wichtige Informationen zur sicheren Montage, zum Betrieb und für die fachgerechte Pflege und Wartung des Garagentores.

Bewahren Sie diese Anleitung und das Garantieheft mit der Konformitätserklärung sorgfältig auf.

Tragen Sie die Serien-Nr. (siehe Typenschild) ein.
Serien-Nr.:

1 Sicherheitshinweise




Schäden, die durch Nichtbeachtung dieser Anleitung und der Sicherheitshinweise entstehen, entbinden den Hersteller von der Haftungspflicht.

1.1 Sachkundige Personen

Lassen Sie die Montage, Inbetriebnahme und Wartung von einem Sachkundigen (kompetente Person gemäß EN 12635) nach dieser Anleitung durchführen. Die Anforderungen der Normen EN 12604 und EN 12635 sind dabei zu beachten.

1.2 Verwendete Warnhinweise und Symbole

Spezielle Sicherheitshinweise erfolgen an den jeweils wichtigen Stellen. Sie sind mit den folgenden Symbolen und Signalwörtern gekennzeichnet.

| |
|--|
|  Das allgemeine Warnsymbol kennzeichnet eine Gefahr, die zu Verletzungen oder zum Tod führen kann. |
|  WARNUNG |
| Kennzeichnet eine Gefahr, die zum Tod oder zu schweren Verletzungen führen kann. |
|  VORSICHT |
| Kennzeichnet eine Gefahr, die zu leichten oder mittleren Verletzungen führen kann. |
| ACHTUNG |
| Kennzeichnet eine Gefahr, die zur Beschädigung oder Zerstörung des Produkts führen kann. |



wichtiger Hinweis zur Vermeidung von Sachschäden



zulässige Anordnung oder Tätigkeit



unzulässige Anordnung oder Tätigkeit



siehe Textteil (z. B. Punkt 2.2.1)



siehe gesonderte Montageanleitung der Steuerung bzw. der zusätzlichen elektrischen Bedienelemente



Stoßgefahr



Antrieb verriegelt



Antrieb entriegelt



optionale Bauteile



prüfen



Verschraubung handfest anziehen



Verschraubung fest anziehen



hörbares Einrasten



Bauteil oder Verpackung entfernen und entsorgen

1.3 Bestimmungsgemäße Verwendung

- Das Garagentor ist ausschließlich für die private Nutzung vorgesehen. Wenn Sie das Tor im gewerblichen Bereich einsetzen wollen, prüfen Sie vorher, ob die gültigen nationalen und internationalen Vorschriften diese Nutzung zulassen.
- Das Garagentor ist für den Außeneinsatz geeignet, es öffnet und schließt senkrecht.

- Das Garagentor ist für den Betrieb mit einem Antrieb vorgesehen. Der Garagen-Rolltorantrieb ist für den Betrieb in trockenen Räumen konstruiert. Beachten Sie die separate Anleitung der Steuerung.

1.4 Allgemeine Sicherheitshinweise

- Halten Sie den Bewegungsbereich des Tores immer frei. Stellen Sie sicher, dass sich während der Torbetätigung keine Personen, insbesondere Kinder oder Gegenstände im Bewegungsbereich des Tores befinden.
- Heben Sie niemals Gegenstände und/oder Personen mit dem Tor an.
- Ändern oder entfernen Sie keine Bauteile! Sie könnten dadurch wichtige Sicherheitsbauteile außer Funktion setzen. Verwenden Sie ausschließlich auf das Garagentor abgestimmte Originalteile.
- Schützen Sie das Tor vor aggressiven und ätzenden Mitteln, wie z. B. Salpeterreaktionen aus Steinen oder Mörtel, Säuren, Laugen, Streusalz, aggressiv wirkende Anstrichstoffe oder Dichtungsmaterial.
- Sorgen Sie für ausreichenden Wasserablauf und für Belüftung (Trocknung) im unteren Bereich der Führungsschienen.
- Der Betrieb des Tores unter Windeinwirkung kann gefährlich sein.

2 Montage und Inbetriebnahme

2.1 Sicherheitshinweise

WARNUNG

Verletzungsgefahr

Bei der Montage besteht Verletzungsgefahr. Beachten Sie folgende Anweisungen:



- ▶ Tragen Sie Schutzbrille und Schutzhandschuhe.



- ▶ Prüfen Sie die Eignung der mitgelieferten Befestigungsmittel entsprechend der baulichen Gegebenheiten. Verwenden Sie nur geeignete Befestigungsmittel.
- ▶ Sichern Sie das Tor gegen Umfallen ab.

ACHTUNG

Produktbeschädigung

Beachten Sie folgende Anweisungen:

- ▶ Schützen Sie die Bauteile des Tores, insbesondere den Torbehang, während der Montage vor Verschmutzungen und Beschädigungen.
- ▶ Befestigen Sie die Führungsschienen mit 6 bzw. 8 Schrauben je Seite. Die auf dem Typenschild angegebene Windlast, kann sonst nicht gewährleistet werden.

2.2 Montage

Das Garagentor kann von innen hinter die Öffnung oder in die Öffnung eingebaut werden (siehe Bild V).

Alle Maßangaben im Bildteil in mm.

2.2.1 Schraube entfernen

- ▶ Entfernen Sie die Schraube aus dem Lagereinsatz zum Längenausgleich der Achtkantwelle.

Für eine einfache und sichere Montage führen Sie die Arbeitsschritte nach Bild 1 bis Bild 12.1 sorgfältig durch!

2.3 Inbetriebnahme

2.3.1 Torzugfederspannung prüfen (Bild 9.5)

- ▶ Öffnen Sie das Tor und schließen Sie es wieder bis auf eine beliebige Höhe. Das Tor muss sich in jeder Position halten.

VORSICHT

Torzugfederspannung

Durch die Torzugfederspannung besteht bei unsachgemäßem Umgang Verletzungsgefahr.

- ▶ Lassen Sie die Torzugfederspannung nur von einem Sachkundigen nach Bild 9.5 einstellen.
- ▶ Sichern Sie nach dem Einstellen der Zugfederspannung die Federhalter mit den Federsteckern.

Wenn das Tor deutlich nach unten absackt:

- ▶ Erhöhen Sie die Zugfederspannung.

Wenn das Tor deutlich nach oben zieht:

- ▶ Senken Sie die Zugfederspannung.

Führen Sie einen Probelauf durch und überprüfen Sie das Tor entsprechend dem Kapitel 3, *Prüfung und Wartung*. Sachkundig montiert und geprüft ist das Garagentor leichtgängig, funktionssicher und einfach zu bedienen.

3 Prüfung und Wartung

3.1 Sicherheitshinweise

- ▶ Lassen Sie Prüf- und Wartungsarbeiten mindestens alle 6 Monate von einem Sachkundigen nach dieser Anleitung durchführen.

WARNUNG

Torbewegung

Im Bewegungsbereich des Tores besteht Verletzungsgefahr.

- ▶ Stellen Sie sicher, dass sich während der Torbetätigung keine Personen, insbesondere Kinder, oder Gegenstände im Bewegungsbereich des Tores befinden.
- ▶ Schalten Sie den Antrieb und die Steuerung spannungsfrei.
- ▶ Funktionsteile, insbesondere Sicherheitsbauteile dürfen nur von Sachkundigen ausgetauscht werden.

3.2 Zustand des Tores prüfen

- ▶ Prüfen Sie durch Sichtkontrolle den Allgemeinzustand des Tores, alle Bauteile und Sicherheitseinrichtungen auf Vollständigkeit, Zustand und Wirksamkeit.
- ▶ Kontrollieren Sie alle Befestigungspunkte auf festen Sitz. Ziehen Sie bei Bedarf die Schrauben fest.

3.3 Torzugfederspannung prüfen

Siehe Kapitel 2, *Montage und Inbetriebnahme*.

3.4 Torzugfedern erneuern

- ▶ Lassen Sie die Torzugfedern nach ca. 20 000 Torbetätigungen durch einen Sachkundigen erneuern.

Dies ist erforderlich bei circa:

| Torbetätigungen pro Tag | Zeitraum | |
|-------------------------|----------|----------|
| bis zu 5 | alle | 12 Jahre |
| 6 – 10 | alle | 7 Jahre |
| 11 – 15 | alle | 4 Jahre |
| 16 – 35 | alle | 2 Jahre |
| über 35 | | jährlich |

3.5 Andrück-, Umlenkrolle und Drahtseile prüfen

- ▶ Reinigen Sie die Andrückrollen, die Umlenkrolle und den Bolzen.
- ▶ Prüfen Sie die Rollen auf Verschleiß. Lassen Sie die Rollen bei starker Abnutzung oder Beschädigung durch einen Sachkundigen ersetzen.

- ▶ Ölen Sie den Bolzen der Umlenkrolle mit einem Tropfen handelsüblichen Kriech/Schmieröl (siehe Bild 9.1).
- ▶ Prüfen Sie die Drahtseile auf Bruchstellen oder Beschädigungen. Lassen Sie schadhafte Drahtseile durch einen Sachkundigen ersetzen.

3.6 Kettenspannung prüfen (Bild 5.3-3/10.2-7)

- ▶ Kontrollieren Sie die Kettenspannung nach dem Bild 5.3-3/10.2-7. Stellen Sie bei Bedarf die Kettenspannung mit Ausrichtung des Antriebes ein.

3.7 Zubehör

- Verwenden Sie ausschließlich auf das Garagentor abgestimmte Originalteile, um das hohe Leistungsniveau an Qualität, Sicherheit, Zuverlässigkeit und Langlebigkeit sicherzustellen.

4 Reinigung und Pflege

Die Konstruktion des Rollltores entspricht dem heutigen Stand der Technik. Druckstellen und Abrieb, insbesondere an den oberen Profilen, sind bauartbedingt und unvermeidbar. Diese sind kein Grund zur Reklamation.

- ▶ Entfernen Sie regelmäßig Verschmutzungen, um erhöhten Abrieb zu vermeiden.

4.1 Torbehang

- ▶ Reinigen Sie die Torflächen mit klarem Wasser, einem weichen Schwamm und einem neutralen, nichtscheuernden Reinigungsmittel.

4.2 Typenschild

- ▶ Reinigen Sie das Typenschild.

Es sollte immer deutlich lesbar sein.

5 Hilfe bei Funktionsstörungen

Bei Schwergängigkeit oder anderen Störungen:

- ▶ Überprüfen Sie alle Funktionsteile. Beachten Sie hierfür das Kapitel 3, *Prüfung und Wartung*.
- ▶ Bei Unklarheiten wenden Sie sich bitte an einen Sachkundigen.

6 Demontage

Lassen Sie das Tor von einem Sachkundigen demonstrieren und fachgerecht entsorgen.

Weitergabe sowie Vervielfältigung dieses Dokuments, Verwertung und Mitteilung seines Inhalts sind verboten, soweit nicht ausdrücklich gestattet. Zuwiderhandlungen verpflichten zu Schadenersatz. Alle Rechte für den Fall der Patent-, Gebrauchsmuster- oder Geschmacksmustereintragung vorbehalten. Änderungen vorbehalten.

Contents

| | | |
|----------|---|-----------|
| 1 | ⚠ Safety Instructions | 11 |
| 1.1 | Qualified persons..... | 11 |
| 1.2 | Symbols and signal words..... | 11 |
| 1.3 | Intended use..... | 12 |
| 1.4 | General safety instructions..... | 13 |
| 2 | Fitting and Initial Start-Up..... | 13 |
| 2.1 | Safety instructions..... | 13 |
| 2.2 | Fitting..... | 14 |
| 2.2.1 | Removing the screw | 14 |
| 2.3 | Initial start-up..... | 14 |
| 2.3.1 | Checking the door spring tension (Figure 9.5)..... | 14 |
| 3 | Inspection and Maintenance | 14 |
| 3.1 | Safety instructions..... | 14 |
| 3.2 | Checking the condition of the door | 15 |
| 3.3 | Checking the door spring tension | 15 |
| 3.4 | Replacing the door springs | 15 |
| 3.5 | Checking the pressure roller, return pulley and lifting cables | 15 |
| 3.6 | Checking the chain tension (Figure 5.3-3/10.2-7)..... | 15 |
| 3.7 | Accessories | 15 |
| 4 | Cleaning and Care | 15 |
| 4.1 | Door curtain..... | 15 |
| 4.2 | Data plate | 16 |
| 5 | Assistance with Malfunctions..... | 16 |
| 6 | Dismantling | 16 |



| | |
|----------------------------------|-----------|
| Illustrated section | 90 |
|----------------------------------|-----------|

Make sure that these instructions remain with the door operator!

Read and follow these instructions carefully!

They provide you with important information on safe fitting and operation, as well as proper care and maintenance of your garage door.

Keep these instructions and the warranty booklet with the declaration of conformity in a safe place.

Enter the serial number (see the data plate) here.

Serial no.:

1 Safety Instructions

The manufacturer is not liable for damage resulting from non-compliance with these instructions and the safety instructions.

1.1 Qualified persons

Have a qualified person (competent persons in acc. with EN 12635) fit, start-up and maintain the door following these instructions. While doing so, the requirements listed in the standards EN 12604 and EN 12635 must be observed.

1.2 Symbols and signal words used

Special safety information is provided at respective important points in these instructions. They are identified by the following symbols and signal words.



The general warning symbol indicates a danger that can lead to **injury or death**.



WARNING

Indicates a danger that can lead to death or serious injuries.



CAUTION

Indicates a danger that can lead to minor or moderate injuries.

ATTENTION

Indicates a danger that can lead to **damage or destruction of the product**.



Important note for avoiding damage to property



Permissible arrangement or activity



Non-permissible arrangement or activity



See the text section (e.g. Section 2.2.1)



See separate Fitting Instructions for the control or for the additional electrical control elements



Risk of impact



Operator locked



Operator unlocked



Optional components



Inspect



Tighten the screws by hand



Tighten the screws firmly



Audible engagement



Remove and dispose of component or packaging

1.3 Intended use

- The garage door is only intended for private use. If you would like to use the door in a commercial application, first check whether the currently valid national and international regulations permit such use.
- The garage door is suitable for use outside; it opens and closes vertically.
- The garage door is intended to be used with an operator. The roller garage door operator is designed for operation in dry areas. Also follow the separate instructions for the control.

1.4 General safety instructions

- Always keep the door's area of travel free from obstructions. When in operation, make sure that neither persons, children in particular, nor objects are located within the door's area of travel.
- Never use the door to lift objects and/or persons.
- Do not alter or remove any components! You could otherwise risk putting important safety components out of action. Only use original parts intended for use with this particular garage door.
- Protect the door from caustic, aggressive substances, e.g. nitrous reactions from stones or mortar, acids, alkali solutions, de-icing salt, aggressive paints or sealants.
- Make sure that there is sufficient water run-off and ventilation (drying) in the lower section of the side guides.
- Operation of the door during heavy winds may be dangerous.

2 Fitting and Initial Start-Up

2.1 Safety instructions

WARNING

Danger of injury

There is a danger of injury during fitting. Observe the following instructions:



- ▶ Wear safety glasses and protective gloves.



- ▶ Check that the fixing materials supplied are suitable for the given structural conditions. Only use suitable fixing material.
- ▶ Secure the door from falling.

ATTENTION

Damage to the product

Observe the following instructions:

- ▶ Throughout fitting, protect the door's components, especially the door curtain, from dirt and damage.
- ▶ Fasten the side guides with 6 or 8 screws on each side. Otherwise the wind load indicated on the data plate is not ensured.

2.2 Fitting

The garage door can be fitted from the inside behind the opening or in the opening (see Figure V).

All the dimensions stated in the illustrated section are in mm.

2.2.1 Removing the screw

- ▶ Remove the screw from the bearing insert to adjust the length of the octagonal shaft.

To ensure simple and safe fitting, carefully go through the work steps illustrated in Figures 1 to 12.1!

2.3 Initial start-up

2.3.1 Checking the door spring tension (Figure 9.5)

- ▶ Open the door and then close it to any height. The door must remain in the respective position.

CAUTION

Door spring tension

Improper adjustment of the door spring tension may result in injuries.

- ▶ Only have a specialist adjust the door spring tension in accordance with Figure 9.5.
- ▶ Before adjusting the door spring tension, secure the spring holders with the spring plugs.

If the door moves substantially downwards:

- ▶ Increase the spring tension.

If the door moves substantially upwards:

- ▶ Decrease the spring tension.

Perform a test run and check the door in accordance with Chapter 3, *Inspection and Maintenance*.

When properly fitted and inspected, the garage door can be easily moved, is functionally safe and easy to operate.

3 Inspection and Maintenance

3.1 Safety instructions

- ▶ Have a specialist perform inspection and maintenance work on the door at least every 6 months in accordance with these instructions.

WARNING

Door travel

There is a danger of injury in the door's area of travel.

- ▶ When in operation, make sure that neither persons, children in particular, nor objects are located within the door's area of travel.
- ▶ Disconnect the operator and control from the power supply.
- ▶ Functional parts, particularly safety components, may only be exchanged by a specialist.

3.2 Checking the condition of the door

- ▶ Visually inspect the general condition of the door, all components, and safety devices for completeness, proper condition, and effectiveness.
- ▶ Check that all of the fixing points are tight. Tighten the screws if necessary.

3.3 Checking the door spring tension

See Chapter 2, *Fitting and Initial Start-Up*.

3.4 Replacing the door springs

- ▶ Have the door springs replaced by a specialist after approx. 20,000 door cycles.

This is required at the following approximate time:

| Door cycles per day | Period |
|---------------------|----------------|
| Up to 5 | Every 12 years |
| 6 – 10 | Every 7 years |
| 11 – 15 | Every 4 years |
| 16 – 35 | Every 2 years |
| Over 35 | Yearly |

3.5 Checking the pressure roller, return pulley and lifting cables

- ▶ Clean the pressure rollers, return pulley and bolt.
- ▶ Check the rollers for wear. Have the rollers replaced by a specialist if they are greatly worn or damaged.

- ▶ Oil the bolt on the return pulley with a drop of commercially available penetrating/lubricating oil (see Figure 9.1).
- ▶ Check the lifting cables for breaks or damage. Have a specialist replace any damaged lifting cables.

3.6 Checking the chain tension (Figure 5.3-3/10.2-7)

- ▶ Check the chain tension in accordance with Figure 5.3-3/10.2-7. If necessary, set the chain tension by adjusting the operator.

3.7 Accessories

- To ensure a high level of quality, safety, reliability, as well as a long service life, only use original parts intended for this particular garage door.

4 Cleaning and Care

The design of the roller garage door represents state-of-the-art technology. Pressure marks and abrasive wear, particularly on the top profiles, are a condition of the design and cannot be avoided. They are not considered a reason for complaint.

- ▶ In order to avoid excessive friction, remove any soiling from the door curtain at regular intervals.

4.1 Door curtain

- ▶ Clean the door surfaces with clear water, a soft sponge and a neutral, non-abrasive cleaning agent.

4.2 Data plate

- ▶ Clean the data plate.

It must always be easy to read.

5 Assistance with Malfunctions

If the door is difficult to move or exhibits other malfunctions:

- ▶ Check all the functional parts. To do this, please follow the instructions in Chapter 3, *Inspection and Maintenance*.
- ▶ In the case of uncertainty, contact a specialist for assistance.

6 Dismantling

Have the door dismantled and disposed of by a specialist.

Dissemination as well as duplication of this document and the use and communication of its content are prohibited unless explicitly permitted. Noncompliance will result in damage compensation obligations. All rights reserved in the event of patent, utility model or design model registration. Subject to changes.

Table des matières

| | | | |
|----------|--|----------|--|
| 1 | ⚠ Consignes de sécurité 18 | 5 | Aide en cas de pannes de fonctionnement..... 23 |
| 1.1 | Spécialistes 18 | 6 | Démontage..... 23 |
| 1.2 | Consignes de sécurité et symboles utilisés..... 18 | | |
| 1.3 | Utilisation appropriée..... 19 | | |
| 1.4 | Consignes de sécurité générales 20 | | |
| 2 | Montage et mise en service..... 20 | | |
| 2.1 | Consignes de sécurité 20 | | |
| 2.2 | Montage..... 21 | | |
| 2.2.1 | Retirez la vis..... 21 | | |
| 2.3 | Mise en service..... 21 | | |
| 2.3.1 | Vérification de la tension des ressorts de la porte (illustration 9.5) 21 | | |
| 3 | Inspection et maintenance 22 | | |
| 3.1 | Consignes de sécurité 22 | | |
| 3.2 | Vérification de l'état de la porte 22 | | |
| 3.3 | Vérification de la tension des ressorts de traction..... 22 | | |
| 3.4 | Remplacement des ressorts de traction..... 22 | | |
| 3.5 | Vérification du galet-presseur, de la poulie de renvoi et des câbles métalliques 22 | | |
| 3.6 | Vérification de la tension de la chaîne (illustration 5.3-3/10.2-7) 23 | | |
| 3.7 | Accessoires 23 | | |
| 4 | Nettoyage et entretien..... 23 | | |
| 4.1 | Tablier de porte 23 | | |
| 4.2 | Plaque d'identification 23 | | |
| | | | Illustrations 90 |



Veillez à ce que ces instructions soient conservées chez l'exploitant de la porte!

Lisez et observez attentivement ces instructions!

Elle vous donne des informations importantes pour un montage sûr, un fonctionnement, un entretien et une maintenance conformes de la porte de garage enroulables.

Conservez précieusement ces instructions ainsi que le carnet de garantie avec la déclaration de conformité.

Saisissez le numéro de série (voir plaque d'identification).

N° de série:

1 Consignes de sécurité

Les dégâts causés par le non respect de ces instructions et de ces consignes de sécurité dégagent le fabricant de toute responsabilité.

1.1 Spécialistes

Faites effectuer le montage, la mise en service et la maintenance par un spécialiste (personne compétente au sens de la norme EN 12635) conformément à ces instructions. Les spécifications des normes DIN EN 12604 et EN 12635 doivent être respectées.

1.2 Consignes de sécurité et symboles utilisés

Les passages importants sont marqués par des consignes de sécurité spéciales. Ces consignes sont symbolisées par les symboles et mots-signaux suivants.



Ce symbole général d'avertissement désigne un danger susceptible de causer **des blessures graves ou la mort.**



AVERTISSEMENT

Désigne un danger susceptible de provoquer la mort ou des blessures graves.



PRECAUTION

Désigne un danger susceptible de provoquer des blessures légères à moyennes.

ATTENTION

Désigne un danger susceptible d'**endommager** ou de **détruire le produit.**



Remarques importantes pour éviter les dommages matériels



Disposition ou activité autorisée



Disposition ou activité interdite



Voir partie texte (par exemple le paragraphe 2.2.1)



Voir instructions de montage séparées de la commande ou des éléments de commande électriques additionnels



Risque de collision



Motorisation verrouillée



Motorisation déverrouillée



Éléments de construction optionnels



Contrôler



Serrez les vis à la main



Serrez les vis à fond



Encliquetage audible



Déposez l'élément de construction ou le conditionnement et éliminez-le

1.3 Utilisation appropriée

- La porte de garage enroulables est exclusivement réservée à l'usage privé. Si vous souhaitez utiliser la porte dans un cadre industriel, vérifiez au préalable que les prescriptions nationales et internationales en vigueur autorisent cet usage.
- La porte de garage enroulables convient à l'usage en extérieur. Elle s'ouvre et se ferme verticalement.

- La porte de garage enroulables est prévue pour fonctionner avec une motorisation. La motorisation de porte de garage enroulables a été conçue pour une utilisation en zones sèches. Respectez les instructions séparées de la commande.

1.4 Consignes de sécurité générales

- Assurez-vous que la zone de mouvement de la porte soit toujours dégagée et qu'aucune personne – en particulier des enfants – ne s'y trouve pendant la manœuvre de la porte.
- Ne soulevez jamais des objets et/ou des personnes accrochés à la porte.
- Ne supprimez ni n'enlevez aucun des éléments de construction. Cela risquerait de mettre hors service des composants importants pour la sécurité. Utilisez exclusivement des pièces d'origine concordant parfaitement pour la porte de garage enroulables.
- Protégez la porte des produits agressifs ou décupants, tels que salpêtre dégagé par les briques ou le mortier, acides, bases, sel d'épandage, peintures et matériaux d'étanchéité agressifs.
- Veillez à un écoulement d'eau suffisant ainsi qu'à une aération (dessiccation) dans la partie basse des rails de guidage.
- Le fonctionnement de la porte peut être dangereux en cas de vent violent.

2 Montage et mise en service

2.1 Consignes de sécurité

AVERTISSEMENT

Risque de blessures

Un risque de blessure existe lors du montage. Observez les consignes suivantes:



- ▶ Portez des lunettes de protection et des gants de protection.



- ▶ Vérifiez la compatibilité des fixations fournies avec les données concernant le bâtiment correspondant. Utilisez uniquement des moyens de fixation appropriés.
- ▶ Protégez la porte de toute chute.

ATTENTION

Endommagement du produit

Observez les consignes suivantes:

- ▶ Pendant le montage de la porte de garage enroulables, protégez ses composants et en particulier le tablier de porte des saletés et des dégradations.

- ▶ Fixez les rails de guidage à l'aide de 6 à 8 vis par côté. La charge au vent indiquée sur la plaque d'identification n'est pas garantie dans le cas contraire.

2.2 Montage

Il est possible de monter la porte de garage enroulables de l'intérieur, derrière ou dans la baie (voir illustration V).

Toutes les dimensions dans la partie illustrée sont en mm.

2.2.1 Retirez la vis

- ▶ Retirez la vis du palier afin de compenser la longueur de l'arbre octogonal.

Afin d'assurer un montage simple, effectuez soigneusement toutes les étapes de montage de l'illustration 1 à l'illustration 12.1!

2.3 Mise en service

2.3.1 Vérification de la tension des ressorts de la porte (illustration 9.5)

- ▶ Ouvrez la porte puis refermez-la jusqu'à la hauteur souhaitée. La porte doit s'arrêter, quelle que soit la position d'arrêt.

ATTENTION

Tension des ressorts de traction

En cas de maniement non conforme de la tension des ressorts de traction, celle-ci constitue un risque de blessure.

- ▶ Faites exclusivement régler la tension des ressorts de traction par un spécialiste conformément à l'illustration 9.5.
- ▶ Une fois le réglage de la tension des ressorts de traction effectué, protégez les supports de ressorts à l'aide de fiches de ressorts.

Si la porte s'abaisse violemment:

- ▶ Augmentez la tension des ressorts de traction.

Si la porte se relève nettement:

- ▶ Diminuez la tension des ressorts de traction.

Effectuez un trajet d'essai et vérifiez la porte conformément au chapitre 3, *Inspection et maintenance*.

Un montage et une vérification professionnels assurent un déplacement aisé, un fonctionnement sûr et une manœuvre simple de la porte de garage enroulables.

3 Inspection et maintenance

3.1 Consignes de sécurité

- ▶ Faites effectuer les travaux d'inspection et de maintenance tous les 6 mois minimum par un professionnel conformément à ces instructions.

AVERTISSEMENT

Mouvement de porte

La zone de mouvement de la porte constitue un risque de blessure.

- ▶ Pendant la manœuvre de la porte, assurez-vous qu'aucune personne, en particulier des enfants, ne se trouve dans la zone de mouvement de la porte.
- ▶ Mettez la motorisation et la commande hors tension.
- ▶ Les pièces fonctionnelles, en particulier les composants relatifs à la sécurité, ne doivent être remplacées que par des spécialistes.

3.2 Vérification de l'état de la porte

- ▶ Effectuez un contrôle visuel de l'état général de la porte, de tous les composants ainsi que des dispositifs de sécurité et vérifiez que tous ceux-ci sont complets, en état et fonctionnent.
- ▶ Contrôlez le positionnement stable de tous les points de fixation. Au besoin, resserrez les vis.

3.3 Vérification de la tension des ressorts de traction

Voir chapitre 2, *Montage et mise en service*.

3.4 Remplacement des ressorts de traction

- ▶ Faites remplacer les ressorts de traction de la porte par un spécialiste après environ 20 000 mouvements de porte.

Cela est nécessaire en cas de:

| Manœuvres de porte par jour | Période | |
|-----------------------------|--------------|--------|
| Jusqu'à 5 | Tous les | 12 ans |
| 6 – 10 | Tous les | 7 ans |
| 11 – 15 | Tous les | 4 ans |
| 16 – 35 | Tous les | 2 ans |
| Plus de 35 | Tous les ans | |

3.5 Vérification du galet-presseur, de la poulie de renvoi et des câbles métalliques

- ▶ Nettoyez les galets-presseurs, la poulie de renvoi et les écrous.
- ▶ Vérifiez l'état d'usure des galets. En cas d'usure prononcée ou d'endommagement des galets, faites-les remplacer par un spécialiste.
- ▶ Huilez l'écrou de la poulie de renvoi avec une goutte d'huile de lubrification usuelle (voir illustration 9.1).

- ▶ Vérifiez la présence de fissures et d'endommagements des câbles métalliques. Faites remplacer les câbles métalliques endommagés par un spécialiste.

3.6 Vérification de la tension de la chaîne (illustration 5.3-3/10.2-7)

- ▶ Contrôlez la tension de la chaîne conformément à l'illustration 5.3-3/10.2-7. Au besoin, réglez-la en alignant la motorisation.

3.7 Accessoires

- Utilisez exclusivement des pièces d'origine appropriées pour la porte de garage enroulables afin de garantir le niveau élevé de qualité, de sécurité, de fiabilité et de longévité.

4 Nettoyage et entretien

La construction de la porte de garage enroulables est conforme aux techniques les plus modernes. Les marques de pression et d'abrasion, en particulier sur les profils supérieurs, sont inévitables de par le type de construction. Ces marques ne constituent en aucun cas un motif de réclamation.

- ▶ Pour éviter une abrasion accélérée, enlevez régulièrement les salissures.

4.1 Tablier de porte

- ▶ Nettoyez les surfaces de porte à l'eau claire, avec une éponge souple et un nettoyant neutre non décapant.

4.2 Plaque d'identification

- ▶ Nettoyez la plaque d'identification. La plaque doit toujours être lisible.

5 Aide en cas de pannes de fonctionnement

En cas de déplacement difficile et d'autres dysfonctionnements:

- ▶ Vérifiez toutes les pièces de fonctionnement. Pour cela, tenez compte du chapitre 3, *Inspection et maintenance*.
- ▶ En cas d'incertitudes, veuillez vous adresser à un spécialiste.

6 Démontage

La porte de garage enroulables doit être démontée par un spécialiste et éliminée de manière appropriée.

Toute transmission ou reproduction de ce document, toute exploitation ou communication de son contenu sont interdites, sauf autorisation expresse. Tout manquement à cette règle est illicite et expose son auteur au versement de dommages et intérêts. Tous droits réservés en cas de dépôt d'un brevet, d'un modèle d'utilité ou d'agrément. Sous réserve de modifications.

Inhoud

| | | |
|----------|--|-----------|
| 1 | ⚠ Veiligheidsrichtlijnen | 25 |
| 1.1 | Deskundige personen..... | 25 |
| 1.2 | Gebruikte waarschuwingen en symbolen.... | 25 |
| 1.3 | Gebruik voor de beoogde bestemming..... | 26 |
| 1.4 | Algemene veiligheidsvoorschriften..... | 27 |
| 2 | Montage en inbedrijfstelling | 27 |
| 2.1 | Veiligheidsrichtlijnen | 27 |
| 2.2 | Montage..... | 28 |
| 2.2.1 | Schroeven verwijderen | 28 |
| 2.3 | Inbedrijfstelling | 28 |
| 2.3.1 | Controleer de trekverenspanning van de roldeur (illustratie 9.5) | 28 |
| 3 | Controle en onderhoud | 29 |
| 3.1 | Veiligheidsrichtlijnen | 29 |
| 3.2 | Toestand van de roldeur controleren | 29 |
| 3.3 | Verenspanning van de roldeur controleren.. | 29 |
| 3.4 | Trekveren van de roldeur vervangen..... | 29 |
| 3.5 | Aandrukrollen, omkeerrol en draadkabel controleren..... | 30 |
| 3.6 | Kettingspanning controleren (illustratie 5.3-3/10.2-7)..... | 30 |
| 3.7 | Toebehoren..... | 30 |
| 4 | Reiniging en instandhouding | 30 |
| 4.1 | Roldeurpantser | 30 |
| 4.2 | Typeplaatje..... | 30 |
| 5 | Hulp bij functiestoringen..... | 30 |
| 6 | Demontage | 30 |



| | |
|---------------------------|-----------|
| Illustraties | 90 |
|---------------------------|-----------|

Zorg ervoor dat deze handleiding bij de gebruiker van de deur blijft!

Lees deze handleiding aandachtig!

Deze geeft u belangrijke informatie m.b.t. de veilige montage, de bediening, de vakkundige instandhouding en het onderhoud van uw garageroldeur.

Bewaar deze handleiding en het garantieboekje met de conformiteitsverklaring zorgvuldig.

Vul het serienummer in (zie typeplaatje).

Serienummer:

1  Veiligheidsrichtlijnen




De fabrikant is niet aansprakelijk voor schade die ontstaat door het niet-naleven van deze handleiding en de veiligheidsrichtlijnen.

1.1 Deskundige personen

Laat de montage, de inbedrijfstelling en het onderhoud door een deskundige (competente persoon volgens EN 12635) volgens deze handleiding uitvoeren. Hierbij moeten de vereisten van de normen EN 12604 en EN 12635 in acht worden genomen.

1.2 Gebruikte waarschuwingen en symbolen

Voor belangrijke plaatsen krijgt u speciale veiligheidsrichtlijnen. Deze zijn aangeduid met de volgende symbolen en signaalwoorden.

| | |
|---|---|
|  | Het algemene waarschuwingssymbool kentekent een gevaar dat kan leiden tot lichamelijke letsels of tot de dood. |
|  WAARSCHUWING | |
| Kentekent een gevaar dat kan leiden tot de dood of tot zware letsels. | |
|  VOORZICHTIG | |
| Kentekent een gevaar dat kan leiden tot lichte of middelmatige letsels. | |
| OPGELET | |
| Kentekent een gevaar dat kan leiden tot beschadiging of vernieling van het product. | |



Belangrijke richtlijn voor het vermijden van schade aan voorwerpen



Toegelaten opstelling of activiteit



Niet-toegelaten opstelling of activiteit



Zie tekstdeel (bv. punt 2.2.1)



Zie afzonderlijke montagehandleiding van de besturing of van de extra elektrische bedieningselementen



Botsingsgevaar



Aandrijving vergrendeld



Aandrijving ontgrendeld



Optionele constructiedelen



Controleren



Schroefbevestiging met de hand aandraaien



Schroefbevestiging vast aandraaien



Hoorbaar inklikken



Onderdeel of verpakking verwijderen en opbergen

1.3 Gebruik voor de beoogde bestemming

- De garageroldeur is uitsluitend ontworpen voor privégebruik. Als u de roldeur in het bedrijfsleven wilt gebruiken, moet u vooraf controleren of de geldende nationale en internationale voorschriften deze toepassing toelaten.
- De garageroldeur is geschikt voor buitengebruik. Ze opent en sluit verticaal.

- Voor haar werking is de garageroldeur voorzien van een aandrijving. De aandrijving voor garageroldeuren is ontworpen voor toepassing in droge ruimten. Neem de afzonderlijke handleiding van de besturing in acht.

1.4 Algemene veiligheidsvoorschriften

- Houd het bewegingsbereik van de roldeur steeds vrij. Vergewis u ervan dat er zich tijdens de bediening geen personen, in het bijzonder kinderen, of voorwerpen in het bewegingsbereik van de roldeur bevinden.
- Hef nooit voorwerpen en/of personen op met de roldeur.
- Wijzig of verwijder geen onderdelen! U kunt daardoor belangrijke veiligheidsonderdelen buiten werking stellen. Gebruik uitsluitend op de garageroldeur afgestemde originele onderdelen.
- Bescherm de deur tegen agressieve en bijtende middelen, bv. stoffen die vrijkomen bij salpeterreacties in stenen of mortel, zuren, logen, strooizout, agressief werkende verven of afdichtingsmaterialen.
- Zorg voor voldoende waterafvoer en ventilatie (drogen) aan de onderzijde van de geleidingsrails.
- Het gebruik van de deur bij inwerking van wind kan gevaarlijk zijn.

2 Montage en inbedrijfstelling

2.1 Veiligheidsrichtlijnen

WAARSCHUWING

Gevaar voor lichamelijke letsels

Tijdens de montage bestaat er gevaar voor lichamelijke letsels. Neem volgende richtlijnen in acht:



- ▶ Draag een beschermingsbril en beschermingshandschoenen.



- ▶ Controleer de geschiktheid van het meegeleverde bevestigingsmateriaal overeenkomstig de bouwkundige omstandigheden. Gebruik uitsluitend geschikte bevestigingsmiddelen.
- ▶ Beveilig de roldeur tegen omvallen.

OPGELET

Productbeschadiging

Houd rekening met de volgende richtlijnen:

- ▶ Bescherm de bouwdelen van de roldeur, in het bijzonder het roldeurpantser, gedurende de montagewerken tegen vervuiling en beschadigingen.

- ▶ Bevestig de geleidingsrails met 6 of 8 schroeven per zijde. Anders kan de windlast die op het typeplaatje aangegeven wordt niet gegarandeerd worden.

2.2 Montage

De garageroldeur kan langs binnen achter de opening of in de opening gemonteerd worden (zie illustratie V).

Alle maataanduidingen in de illustraties zijn in mm.

2.2.1 Schroeven verwijderen

- ▶ Verwijder de schroef uit het lagerinzetstuk voor de lengte-afstelling van de achtkant-as.

Voer voor een eenvoudige en veilige montage zorgvuldig de stappen van de werkwijze uit volgens de illustraties 1 tot 12.1!

2.3 Inbedrijfstelling

2.3.1 Controleer de trekverenspanning van de roldeur (illustratie 9.5)

- ▶ Open de roldeur en sluit deze weer tot op een willekeurige hoogte. De roldeur moet in elke positie stoppen.

VOORZICHTIG

Spanning van de roldeurtrekveren

Door de spanning van de roldeurtrekveren bestaat er gevaar voor lichamelijke letsels bij onoordeelkundige handelingen.

- ▶ Laat de spanning van de roldeurtrekveren enkel door een deskundige afstellen volgens illustratie 9.5.
- ▶ Beveilig de veerhouders met de veerpennen na het afstellen van de trekverenspanning.

Als de roldeur duidelijk naar beneden zakt:

- ▶ Verhoog de trekverenspanning.

Als de deur duidelijk naar boven trekt:

- ▶ Verminder de trekverenspanning.

Voer een functioneringstest uit en controleer de roldeur zoals beschreven wordt in hoofdstuk 3, *Controle en onderhoud*.

Als de garageroldeur vakkundig gemonteerd en gecontroleerd is, moet deze soepel lopend, functioneel en eenvoudig te bedienen zijn.

3 Controle en onderhoud

3.1 Veiligheidsrichtlijnen

- ▶ Laat de roldeur minstens om de 6 maanden door een deskundige controleren en onderhouden zoals beschreven in deze handleiding.

⚠ WAARSCHUWING

Deurbeweging

In het bewegingsbereik van de roldeur bestaat er gevaar voor lichamelijke letsels.

- ▶ Vergewis u ervan dat zich tijdens de bediening geen personen, in het bijzonder kinderen, of voorwerpen in het bewegingsbereik van de roldeur bevinden.
- ▶ Schakel de aandrijving en de besturing spanningsvrij.
- ▶ Functiedelen, vooral beveiligingsonderdelen, mogen alleen door deskundigen worden vervangen.

3.2 Toestand van de roldeur controleren

- ▶ Controleer de algemene toestand van de roldeur op zicht. Kijk na of alle onderdelen en veiligheidsvoorzieningen volledig en in goede staat zijn en of ze goed functioneren.
- ▶ Controleer of alle bevestigingspunten goed vastzitten. Draai indien nodig de schroeven vaster aan.

3.3 Verenspanning van de roldeur controleren

Zie hoofdstuk 2, *Montage en inbedrijfstelling*.

3.4 Trekveren van de roldeur vervangen

- ▶ Laat de trekveren van de roldeur na ca. 20.000 deurbedieningen door een deskundige vervangen.

Dit is vereist bij circa:

| Deurbedieningen per dag | Tijdspanne |
|-------------------------|---------------|
| tot 5 | om de 12 jaar |
| 6 – 10 | om de 7 jaar |
| 11 – 15 | om de 4 jaar |
| 16 – 35 | om de 2 jaar |
| meer dan 35 | jaarlijks |

3.5 Aandrukrollen, omkeerrol en draadkabel controleren

- ▶ Reinig de aandrukrollen, de omkeerrol en de bouten.
- ▶ Controleer de rollen op slijtage. Laat de rollen bij sterke slijtage of beschadiging vervangen door een deskundige.
- ▶ Smeer de bouten en de omkeerrol met een druppel in de handel verkrijgbare kruip-smeerolie (zie illustratie 9.1).
- ▶ Controleer de draadkabel op breukplaatsen en beschadigingen. Laat beschadigde draadkabels vervangen door een deskundige.

3.6 Kettingspanning controleren (illustratie 5.3-3/10.2-7)

- ▶ Controleer de kettingspanning volgens illustratie 5.3-3/10.2-7. Stel de kettingspanning indien nodig in met de uitlijning van de aandrijving.

3.7 Toebehoren

- Gebruik uitsluitend originele, op de garageroldeur afgestemde onderdelen, om het hoge prestatieniveau betreffende kwaliteit, veiligheid, betrouwbaarheid en duurzaamheid te garanderen.

4 Reiniging en instandhouding

De constructie van de roldeur classic voldoet aan de huidige stand van de techniek. Drukpunten en slijtage, in het bijzonder van de bovenste profielen, zijn eigen

aan de constructie en niet te vermijden. Deze zijn geen basis voor klachten.

- ▶ Verwijder regelmatig vervuiling om een verhoogde slijtage te vermijden.

4.1 Roldeurpantser

- ▶ Reinig het deuroppevlak met helder water, een zachte spons en een neutraal, niet-schurend reinigingsmiddel.

4.2 Typeplaatje

- ▶ Reinig het typeplaatje.
Het moet altijd duidelijk leesbaar zijn.

5 Hulp bij functiestoringen

Als de roldeur stroef loopt of bij andere storingen:

- ▶ Controleer alle functiedelen. Neem hiervoor hoofdstuk 3, *Controle en onderhoud* in acht.
- ▶ Gelieve u bij onduidelijkheden te wenden tot een deskundige.

6 Demontage

Laat de roldeur door een deskundige demonteren en vakkundig opbergen.

Doorgeven of kopiëren van dit document, gebruik en mededeling van de inhoud ervan zijn verboden indien niet uitdrukkelijk toegestaan. Overtredingen verplichten tot schadevergoeding. Alle rechten voor het inschrijven van een patent, een gebruiksmodel of een monster voorbehouden. Wijzigingen onder voorbehoud.

Índice

| | | |
|----------|---|-----------|
| 1 | ⚠ Indicaciones de seguridad | 32 |
| 1.1 | Expertos | 32 |
| 1.2 | Indicaciones de advertencia y símbolos utilizados..... | 32 |
| 1.3 | Uso apropiado..... | 33 |
| 1.4 | Indicaciones de seguridad generales..... | 34 |
| 2 | Montaje y puesta en marcha | 34 |
| 2.1 | Indicaciones de seguridad | 34 |
| 2.2 | Montaje..... | 35 |
| 2.2.1 | Retirar el tornillo | 35 |
| 2.3 | Puesta en marcha..... | 35 |
| 2.3.1 | Comprobación de la tensión de los muelles de tracción de la puerta (ilustr. 9.5) | 35 |
| 3 | Comprobación y mantenimiento..... | 36 |
| 3.1 | Indicaciones de seguridad | 36 |
| 3.2 | Comprobación del estado de la puerta..... | 36 |
| 3.3 | Comprobación de la tensión de los muelles de tracción de la puerta..... | 36 |
| 3.4 | Sustitución de los muelles de tracción de la puerta..... | 36 |
| 3.5 | Comprobación de la polea de presión, de la polea de inversión y de los cables metálicos | 37 |
| 3.6 | Comprobación de la tensión de la cadena (ilustr. 5.3-3/10.2-7)..... | 37 |
| 3.7 | Complementos | 37 |
| 4 | Limpieza y cuidado..... | 37 |

| | | |
|----------|-------------------------------------|-----------|
| 4.1 | Persiana | 37 |
| 4.2 | Placa de características | 37 |
| 5 | Ayuda en caso de avería..... | 37 |
| 6 | Desmontaje | 38 |



| | |
|----------------------------|-----------|
| Ilustraciones | 90 |
|----------------------------|-----------|

Asegúrese de que estas instrucciones siempre estén a disposición del usuario de la puerta.

Lea y tenga en cuenta estas instrucciones.

Estas instrucciones le proporcionan importantes informaciones para montar y hacer funcionar sin peligro su puerta de garaje, así como para su correcto cuidado y mantenimiento.

Guarde estas instrucciones y el cuaderno de garantía con la declaración de conformidad cuidadosamente.

Registre el número de serie (ver placa de características).

Nº de serie:

1  Indicaciones de seguridad




El fabricante no asume responsabilidad alguna por daños debidos a la no observación de estas instrucciones o de las indicaciones de seguridad.

1.1 Expertos

Encargue el montaje, la puesta en marcha y el mantenimiento a un experto (persona competente según la norma EN 12635) según estas instrucciones. Deben respetarse las normas EN 12604 y EN 12635.

1.2 Indicaciones de advertencia y símbolos utilizados

En las partes importantes figuran indicaciones de seguridad especiales. Se señalan con los siguientes símbolos y palabras de aviso.

| | |
|--|--|
|  | El símbolo de advertencia general indica un peligro que puede provocar lesiones o la muerte . |
|  ADVERTENCIA | |
| Indica un peligro que puede provocar lesiones graves o la muerte. | |
|  PRECAUCIÓN | |
| Indica un peligro que puede provocar lesiones leves o de importancia media. | |
| ATENCIÓN | |
| Indica un peligro que puede dañar o destruir el producto . | |



Indicación importante para evitar daños materiales



Disposición o actividad permitidas



Disposición o actividad no permitidas



Ver texto (p. ej. párrafo 2.2.1)



Ver instrucciones de montaje separadas del cuadro de maniobra o de los elementos de mando eléctricos adicionales



Peligro de golpe



Automatismo bloqueado



Automatismo desbloqueado



Componentes opcionales



Comprobar



Apretar tornillos con la mano



Apretar los tornillos fijamente



Enclavamiento audible



Retirar y eliminar el componente o el embalaje

1.3 Uso apropiado

- La puerta de garaje está prevista exclusivamente para el uso privado. Si desea utilizar la puerta en el ámbito comercial, compruebe previamente si las normas nacionales e internacionales vigentes permiten este uso.
- La puerta de garaje es apta para el uso en el exterior. Abre y cierra en sentido vertical.
- La puerta de garaje está prevista para el uso con un automatismo. El automatismo para puerta de garaje enrollable está diseñado para su manejo en espacios secos. Tenga en cuenta las instrucciones separadas del cuadro de maniobra.

1.4 Indicaciones de seguridad generales

- Mantenga siempre libre la zona de movimiento de puerta. Asegúrese de que durante el accionamiento de la puerta no se encuentre ninguna persona, en especial ningún niño, ni ningún objeto en la zona de movimiento de la puerta.
- No levante jamás objetos y/o personas con la puerta.
- No modifique o retire componentes. Podría dejar fuera de servicio componentes importantes para la seguridad. Utilice exclusivamente piezas originales previstas para la puerta de garaje.

- Proteja la puerta de productos agresivos y cáusticos, como p. ej. salitre de las reacciones de los ladrillos, mortero, ácidos, álcalis, sal de deshielo, pinturas o materiales de sellado agresivos.
- Provea un desagüe suficiente y ventilación (secado) en la zona inferior de los carriles-guía.
- El funcionamiento de puerta puede ser peligroso cuando hay viento.

2 Montaje y puesta en marcha

2.1 Indicaciones de seguridad

ADVERTENCIA

Peligro de lesiones

Durante el montaje existe peligro de lesiones. Tenga en cuenta las siguientes indicaciones:



- ▶ Utilice gafas y guantes de protección.



- ▶ Compruebe si los elementos de fijación que se adjuntan son adecuados para las condiciones existentes en la obra. Utilice únicamente material de fijación apropiado.
- ▶ Asegure la puerta contra caídas.

ATENCIÓN

Daños en el producto

Tenga en cuenta las siguientes indicaciones:

- ▶ Durante el montaje proteja los componentes de la puerta, en especial la persiana, contra suciedad y daños.
- ▶ Fije los carriles-guía con 6 u 8 tornillos en cada lado. De lo contrario no se puede garantizar una resistencia contra la carga de viento indicada en la placa de características.

2.2 Montaje

La puerta de garaje puede montarse desde el interior detrás del hueco o en el hueco (ver ilustr. V).

Todas las medidas de la parte de las ilustraciones están en mm.

2.2.1 Retirar el tornillo

- ▶ Retire el tornillo del portacojinete para la compensación de longitud del eje octagonal.

Para un montaje sencillo y seguro realice cuidadosamente los pasos de trabajo según las ilustraciones 1 a 12.1.

2.3 Puesta en marcha

2.3.1 Comprobación de la tensión de los muelles de tracción de la puerta (ilustr. 9.5)

- ▶ Abra la puerta y vuelva a cerrarla hasta la altura que desee. La puerta debe detenerse en cualquier posición.

PRECAUCIÓN

Tensión de los muelles de tracción de la puerta

Debido a la tensión de los muelles de tracción de la puerta existe peligro de lesión si no se maneja correctamente.

- ▶ Encargue el ajuste de la tensión de los muelles de tracción de la puerta según la ilustración 9.5 únicamente a un experto.
- ▶ Asegure después del ajuste de la tensión de los muelles de tracción los soportes de los muelles mediante enchufes de muelle.

Si la puerta desciende notablemente hacia abajo:

- ▶ Aumente la tensión de los muelles de tracción.

Si la puerta tira notablemente hacia arriba:

- ▶ Reduzca la tensión de los muelles de tracción.

Realice un recorrido de prueba y compruebe la puerta según el capítulo 3 *Comprobación y mantenimiento*.

Si la puerta de garaje ha sido correctamente instalada y comprobada, funciona de forma suave y segura, y es sencilla de manejar.

3 Comprobación y mantenimiento

3.1 Indicaciones de seguridad

- ▶ Encargue la realización de los trabajos de comprobación y mantenimiento según estas instrucciones al menos cada seis meses a un experto.

⚠ ADVERTENCIA

Movimiento de puerta

En la zona de movimiento de puerta existe peligro de lesión.

- ▶ Asegúrese de que durante el accionamiento de puerta no se encuentre ninguna persona, en especial ningún niño, ni ningún objeto en la zona de movimiento de puerta.
- ▶ Desconecte y deje sin tensión el automatismo y el cuadro de maniobra.
- ▶ Las piezas funcionales, en especial los componentes de seguridad, deben ser sustituidos únicamente por expertos.

3.2 Comprobación del estado de la puerta

- ▶ Mediante un control visual compruebe el estado general de la puerta, de todos los componentes y de los dispositivos de seguridad en cuanto a su integridad, estado y funcionalidad.
- ▶ Compruebe si todos los puntos de fijación están correctamente asentados. En caso necesario apriete los tornillos.

3.3 Comprobación de la tensión de los muelles de tracción de la puerta

Ver capítulo 2 *Montaje y puesta en marcha*.

3.4 Sustitución de los muelles de tracción de la puerta

- ▶ Encargue a un experto la sustitución de los muelles de tracción de la puerta después de aprox. 20.000 accionamientos.

Esto es necesario en aproximadamente:

| Accionamientos diarios | Intervalo de tiempo | |
|-------------------------------|----------------------------|---------|
| Hasta 5 | Cada | 12 años |
| 6 – 10 | Cada | 7 años |
| 11 – 15 | Cada | 4 años |
| 16 – 35 | Cada | 2 años |
| Más de 35 | Anual | |

3.5 Comprobación de la polea de presión, de la polea de inversión y de los cables metálicos

- ▶ Limpie las poleas de presión, la polea de inversión y el bulón.
- ▶ Compruebe si las poleas están desgastadas. En caso de elevado desgaste o daños, encargue su sustitución a un experto.
- ▶ Lubrique el bulón de la polea de inversión con una gota de aceite lubricante (ver ilustr. 9.1).
- ▶ Compruebe si los cables metálicos presentan roturas o daños. Encargue la sustitución de los cables metálicos dañados a un experto.

3.6 Comprobación de la tensión de la cadena (ilustr. 5.3-3/10.2-7)

- ▶ Controle la tensión de la cadena según la ilustración 5.3-3/10.2-7. En caso necesario ajuste la tensión de la cadena con el automatismo alineado.

3.7 Complementos

- Utilice exclusivamente piezas originales previstas para la puerta de garaje para garantizar el alto nivel de rendimiento en cuanto a calidad, seguridad, fiabilidad y durabilidad.

4 Limpieza y cuidado

El diseño de la puerta enrollable corresponde al actual estado de la técnica. Los puntos de presión y la abrasión, en particular en los perfiles superiores, están condicionados por el tipo de fabricación y son inevitables. No constituyen motivo de reclamación.

- ▶ Para evitar una mayor abrasión, limpie periódicamente la suciedad.

4.1 Persiana

- ▶ Limpie las superficies de la puerta con agua clara, una esponja blanda y un detergente neutro no abrasivo.

4.2 Placa de características

- ▶ Limpie la placa de características.
- La placa de características siempre debe ser legible.

5 Ayuda en caso de avería

En caso de marcha difícil u otras averías:


- ▶ Compruebe todas las piezas funcionales. Para ello, tenga en cuenta el capítulo 3 *Comprobación y mantenimiento*.
- ▶ En caso de dudas, diríjase a un experto.

6 Desmontaje

Encargue a un experto el desmontaje y la correcta eliminación de la puerta.

Quedan prohibidas la divulgación y la reproducción de este documento, así como su uso indebido y la comunicación del contenido, salvo por autorización explícita. En caso de infracción se hace responsable de indemnización por daños y perjuicios. Se reservan todos los derechos, en particular para el caso de concesión de patente, de modelo de utilidad o industrial. Reservado el derecho a modificaciones.

Indice

| | | | | |
|----------|---|-----------|---|--------------------------------------|
| 1 | ⚠ Indicazioni di sicurezza..... | 40 | | |
| 1.1 | Specialisti | 40 | 4.2 | Targhetta di identificazione..... 45 |
| 1.2 | Avvertenze e simboli utilizzati..... | 40 | 5 | Aiuto in caso di anomalie |
| 1.3 | Uso a norma | 41 | | nel funzionamento..... |
| 1.4 | Indicazioni generali di sicurezza | 42 | 6 | Smontaggio..... |
| 2 | Montaggio e messa in funzione | 42 | | Parte illustrata..... |
| 2.1 | Avvertenze di sicurezza | 42 | | 90 |
| 2.2 | Montaggio..... | 43 |  | |
| 2.2.1 | Rimozione delle viti..... | 43 | | |
| 2.3 | Messa in funzione..... | 43 | | |
| 2.3.1 | Verifica della tensione delle molle di trazione della serranda (Fig. 9.5)..... | 43 | | |
| 3 | Controllo e manutenzione..... | 44 | | |
| 3.1 | Indicazioni di sicurezza..... | 44 | | |
| 3.2 | Verifica dello stato della serranda..... | 44 | | |
| 3.3 | Verifica della tensione delle molle di trazione della serranda | 44 | | |
| 3.4 | Sostituzione delle molle di trazione della serranda | 44 | | |
| 3.5 | Verifica del rullo a pressione, del rullo di rinvio e del cordino di sollevamento | 44 | | |
| 3.6 | Verifica della tensione della catena (Fig. 5.3-3/10.2-7) | 45 | | |
| 3.7 | Accessori | 45 | | |
| 4 | Pulizia..... | 45 | | |
| 4.1 | Manto della serranda..... | 45 | | |

Assicurarsi che queste istruzioni rimangano in possesso dell'utilizzatore della serranda!

Leggete ed osservate queste istruzioni!

Vi forniranno le informazioni necessarie per un'installazione senza pericoli, un uso corretto e per una manutenzione a regola d'arte.

Conservare con cura queste istruzioni e il libretto di garanzia con la dichiarazione di conformità.

Inserire il numero di serie (vedere la targhetta di identificazione).

N° di serie:

1 Indicazioni di sicurezza

Il costruttore non si assume alcuna responsabilità in caso di danni dovuti alla mancata osservanza di queste istruzioni e delle indicazioni di sicurezza.

1.1 Specialisti

Far effettuare il montaggio, la messa in funzione e la manutenzione da uno specialista (persona competente secondo la norma EN 12635). Rispettare inoltre le norme EN 12604 e EN 12635.

1.2 Avvertenze e simboli utilizzati

Nei rispettivi punti fondamentali sono riportate delle indicazioni di sicurezza speciali, contrassegnate dai seguenti simboli e parole di segnalazione.



Il simbolo di avvertimento generale indica il rischio di **lesioni fisiche o addirittura di morte**.



AVVERTENZA

Indica il rischio di lesioni gravi o di morte.



CAUTELA

Indica il rischio di lesioni lievi o medie.

ATTENZIONE

Indica il rischio di **danneggiamento o distruzione del prodotto**.



Avvertenza importante per evitare danni alle cose



Disposizione o attività consentita



Disposizione o attività non consentita



Vedere il testo (p. es. il punto 2.2.1)



Vedere istruzioni di montaggio separate del comando o di ulteriori elementi di controllo elettrici



Pericolo d'urto



Motorizzazione bloccata



Motorizzazione sbloccata



Componenti opzionali



Controllare



Stringere manualmente le viti



Stringere saldamente le viti



Scatto in posizione ben udibile



Rimuovere e smaltire componente o imballo

1.3 Uso a norma

- La serranda avvolgibile da garage è prevista esclusivamente per l'uso privato. Per l'impiego in ambienti industriali verificare la conformità alle disposizioni nazionali e internazionali vigenti in materia.
- La serranda per garage è adatta per l'impiego esterno, con apertura e chiusura verticale.

- La serranda per garage è prevista per l'impiego con motorizzazione. La motorizzazione per serrande avvolgibili da garage è costruita per l'impiego in locali asciutti. Considerare le istruzioni per l'uso separate della centralina di comando.

1.4 Indicazioni generali di sicurezza

- Lasciare sempre libera la zona di passaggio della serranda. Assicurarsi che durante il movimento della serranda nella sua zona di manovra non siano presenti né oggetti né persone, in particolare bambini.
- Non utilizzare la serranda per sollevare oggetti e/o persone.
- Non modificare o rimuovere nessun componente! C'è il rischio di mettere fuori funzione importanti componenti di sicurezza. Utilizzare esclusivamente pezzi originali studiati per la serranda per garage.
- Proteggere la serranda dall'azione aggressiva e corrosiva di p. es. reazioni nitriche da pietra o malta, acidi, soluzioni, sale antigelo, prodotti vernicianti o mastici ad agenti aggressivi.
- Garantire un sufficiente scarico dell'acqua e areazione (deumidificazione) nell'area inferiore delle guide.
- L'uso della serranda in caso di forte vento può essere fonte di pericolo.

2 Montaggio e messa in funzione

2.1 Avvertenze di sicurezza

AVVERTENZA

Pericolo di lesioni

Durante il montaggio esiste il pericolo di lesioni. Osservare le seguenti indicazioni:



- ▶ Indossare occhiali e guanti protettivi.



- ▶ Verificare l'idoneità d'uso del materiale di fissaggio in dotazione in relazione alle condizioni della struttura. Utilizzare esclusivamente il materiale di fissaggio adatto alla struttura dell'edificio.
- ▶ Proteggere la serranda da un'eventuale caduta.

ATTENZIONE

Danneggiamento del prodotto

Osservare le seguenti indicazioni:

- ▶ Durante il montaggio proteggere i componenti della serranda, in particolare il manto, da sporcizia e danneggiamenti.

- ▶ Fissare le guide con 6 o 8 viti per lato per poter garantire il carico dovuto al vento indicato sulla targhetta di identificazione.

2.2 Montaggio

La serranda per garage può essere montata dall'interno oltre luce o in luce (vedere Fig. V).

Tutte le quote nella parte illustrata sono in mm.

2.2.1 Rimozione delle viti

- ▶ Rimuovere la vite dal cuscinetto per bilanciare la lunghezza dell'albero ottagonale.

Per un montaggio semplice e sicuro eseguire accuratamente i passi dalla Fig. 1 alla Fig. 12.1!

2.3 Messa in funzione

2.3.1 Verifica della tensione delle molle di trazione della serranda (Fig. 9.5)

- ▶ Aprire la serranda e chiuderla fino a raggiungere l'altezza desiderata. La serranda deve arrestarsi in ogni posizione.

CAUTELA

Verifica della tensione delle molle di trazione della serranda

In caso di uso errato della tensione delle molle di trazione esiste pericolo di ferimento.

- ▶ Fare regolare la tensione delle molle di trazione esclusivamente da uno specialista secondo la Fig. 9.5.
- ▶ Dopo aver regolato la tensione delle molle di trazione fissare il supporto del cuscinetto con il perno a molla.

Se la serranda si abbassa notevolmente:

- ▶ Aumentare la tensione delle molle di trazione.

Se la serranda si solleva notevolmente:

- ▶ Diminuire la tensione delle molle di tensione.

Eeguire una manovra di prova e verificare il funzionamento della serranda come descritto nel capitolo 3, *Controllo e manutenzione*.

Se montato e controllato da uno specialista la serranda per garage è semplice da usare, affidabile e di facile manovra.

3 Controllo e manutenzione

3.1 Indicazioni di sicurezza

- ▶ Far effettuare i lavori di controllo e manutenzione almeno ogni 6 mesi da uno specialista in conformità con le presenti istruzioni.

AVVERTENZA

Movimento della serranda

Nella zona di manovra della serranda esiste pericolo di ferimento.

- ▶ Assicurarsi che durante il movimento della serranda nella sua zona di manovra non siano presenti né oggetti né persone, in particolare bambini.
- ▶ Scollegare la tensione dalla motorizzazione e dalla centralina di comando.
- ▶ I componenti funzionali, in particolare i componenti di sicurezza devono essere sostituiti esclusivamente da specialisti.

3.2 Verifica dello stato della serranda

- ▶ Eseguire un controllo visivo dello stato generale della serranda e dell'integrità, stato ed efficacia di tutti i componenti e dispositivi di sicurezza.
- ▶ Verificare che tutti i punti di fissaggio siano posizionati correttamente e se necessario serrare le viti.

3.3 Verifica della tensione delle molle di trazione della serranda

Vedere il capitolo 2, *Montaggio e messa in funzione*.

3.4 Sostituzione delle molle di trazione della serranda

- ▶ Dopo circa 20.000 manovre della serranda far sostituire le molle di trazione da uno specialista.

Ciò è necessario per circa:

| Movimenti giornalieri della serranda | Periodo | |
|--------------------------------------|-----------|---------|
| fino a 5 | tutti | 12 anni |
| 6 – 10 | tutti | 7 anni |
| 11 – 15 | tutti | 4 anni |
| 16 – 35 | tutti | 2 anni |
| più di 35 | ogni anno | |

3.5 Verifica del rullo a pressione, del rullo di rinvio e del cordino di sollevamento

- ▶ Pulire i rulli a pressione, i rulli di rinvio ed i perni.
- ▶ Controllare l'usura dei rulli. Fare sostituire da uno specialista in caso di forte usura o danneggiamento.
- ▶ Lubrificare i perni del rullo di rinvio con una goccia di olio penetrante/lubrificante reperibile in commercio (vedere Fig. 9.1).

- ▶ Verificare che il cordino di sollevamento non presenti punti di rottura e danneggiamenti. Far sostituire i cordini danneggiati da uno specialista.

3.6 Verifica della tensione della catena (Fig. 5.3-3/10.2-7)

- ▶ Verificare la tensione della catena in base alla Fig. 5.3-3/10.2-7. Se necessario regolare la tensione della catena allineandola con la motorizzazione.

3.7 Accessori

- Utilizzare esclusivamente pezzi originali studiati per la serranda per garage per garantire un livello elevato di qualità, sicurezza, affidabilità e durata.

4 Pulizia

La costruzione della serranda avvolgibile è conforme all'attuale stato della tecnica. Ammacature e punti di abrasione, in particolare negli elementi superiori, dipendono dal tipo di costruzione e sono inevitabili. Non costituiscono quindi un motivo di reclamo.

- ▶ Per evitare un'elevata abrasione eliminare periodicamente lo sporco.

4.1 Manto della serranda

- ▶ Pulire le superfici con acqua pulita, una spugna morbida ed un detersivo neutro, non abrasivo.

4.2 Targhetta di identificazione

- ▶ Pulire la targhetta di identificazione. Deve risultare sempre perfettamente leggibile.

5 Aiuto in caso di anomalie nel funzionamento

In caso di difficoltà di funzionamento o altri disturbi:


- ▶ Verificare tutti i componenti funzionali. Osservare pertanto il capitolo 3, *Controllo e manutenzione*.
- ▶ In caso di dubbi rivolgersi ad uno specialista.

6 Smontaggio

La serranda deve essere smontata da personale specializzato seguendo le apposite indicazioni, e smaltito a norma di legge.

Il trasferimento di dati a terzi e la copia del documento stesso, utilizzando il contenuto per scopi diversi da quelli preposti, è vietato, salvo diversamente accordato per iscritto dalla società. La mancanza di piena adesione a queste condizioni farà scaturire azione legale contro la persona o la società recante l'offesa. Tutti i diritti, riferiti a Certificazioni, già esistenti o in via di applicazione, sono riservati. La Ditta si riserva la facoltà di apportare modifiche al prodotto.

Índice

| | | | |
|----------|--|---|---|
| 1 | ⚠ Instruções de segurança 47 | | |
| 1.1 | Pessoas habilitadas..... 47 | 4.2 | Logotipo 52 |
| 1.2 | Instruções de aviso e simbologia utilizadas 47 | 5 | Ajuda aquando de anomalias no funcionamento 52 |
| 1.3 | Utilização, segundo as disposições 48 | 6 | Desmontagem..... 53 |
| 1.4 | Instruções gerais de segurança 49 | | |
| 2 | Montagem e colocação em funcionamento 49 |  | Parte ilustrada 90 |
| 2.1 | Instruções de segurança 49 | | |
| 2.2 | Montagem 50 | | |
| 2.2.1 | Remover o parafuso 50 | | |
| 2.3 | Colocação em funcionamento 50 | | |
| 2.3.1 | Verificar a tensão das molas de tracção da porta (ilustração 9.5)..... 50 | | |
| 3 | Ensaio e manutenção 51 | | |
| 3.1 | Instruções de segurança 51 | | |
| 3.2 | Verificar o estado da porta 51 | | |
| 3.3 | Verificar a tensão das molas de tracção da porta 51 | | |
| 3.4 | Substituir as molas de tracção da porta 51 | | |
| 3.5 | Verificar a polia de pressão, a polia de desvio e os cabos metálicos 52 | | |
| 3.6 | Verificar a tensão da corrente (ilustração 5.3-3/10.2-7) 52 | | |
| 3.7 | Acessórios 52 | | |
| 4 | Limpeza e conservação 52 | | |
| 4.1 | Cortina da porta..... 52 | | |

Providencie que estas instruções fiquem na posse do operador da porta!

Leia e respeite estas instruções!

As mesmas contêm informações importantes acerca da montagem segura, do funcionamento e da conservação e manutenção correctas da porta de garagem.

Guarde cuidadosamente estas instruções e o livro de garantia conjuntamente com a declaração de conformidade.

Registe o nº de série (ver logotipo).

Nº de série:

1 Instruções de segurança




Os danos que ocorram devido ao incumprimento destas instruções e das instruções de segurança desobrigam o fabricante de responsabilidade.

1.1 Pessoas habilitadas

Peça a uma pessoa habilitada (pessoa competente, de acordo com a EN 12635) para realizar a montagem, a colocação em funcionamento e a manutenção, de acordo com estas instruções. As exigências das normas EN 12604 e EN 12635 terão de ser respeitadas.

1.2 Instruções de aviso e simbologia utilizadas

As instruções de segurança especiais encontram-se nos importantes e respectivos locais. As mesmas encontram-se assinaladas com a seguinte simbologia e sinalética.

| | |
|--|--|
|  | O símbolo geral de aviso assinala um perigo, que poderá levar a lesões ou à morte . |
|  AVISO | |
| Assinala um perigo, que poderá levar à morte ou a lesões graves. | |
|  CUIDADO | |
| Assinala um perigo, que poderá levar a lesões leves ou médias. | |
| ATENÇÃO | |
| Assinala um perigo, que poderá levar à danificação ou destruição do produto . | |



Instrução importante para evitar danos materiais



Disposição ou actividade admissível



Disposição ou actividade inadmissível



Ver parte escrita (por exemplo, ponto 2.2.1)



Veja as instruções de montagem do comando, que se encontram em separado ou dos elementos adicionais eléctricos de manuseamento



Perigo de choque



Automatismo bloqueado



Automatismo desbloqueado



Elementos de construção opcionais



Ensaio



Apertar bem e manualmente a união roscada



Apertar bem a união roscada



Engrenagem perceptível



Remover o elemento de construção ou a embalagem e providenciar o seu tratamento

1.3 Utilização, segundo as disposições

- A porta de garagem foi exclusivamente concebida para a utilização particular. Se pretender aplicar a porta na área industrial, verifique antes de mais, se as disposições nacionais e internacionais vigentes admitem esta utilização.
- A porta de garagem adequa-se à aplicação exterior, abre e fecha na vertical.

- A porta de garagem foi concebida para o funcionamento com um automatismo. O automatismo para porta de enrolar de garagem foi construído para o funcionamento em espaços secos. Respeite as instruções do comando, que se encontram em separado.

1.4 Instruções gerais de segurança

- Mantenha a área de movimento da porta sempre livre. Certifique-se, que não se encontrem pessoas, sobretudo crianças ou objectos na área de movimento da porta durante o accionamento da mesma.
- Nunca levante objectos e/ou pessoas com a porta.
- Não altere ou remova elementos de construção! Desta forma, poderia desligar elementos de segurança importantes. Utilize exclusivamente peças de origem apropriadas à porta de garagem.
- Proteja a porta de agentes agressivos e corrosivos, como reacções de nitrato de potássio de tijolos ou argamassa, ácidos, lixívias, sal para degelar, tintas com efeito agressivo ou material de vedação.
- Providencie escoamento suficiente e ventilação (secagem) na zona inferior das barras de guia.
- O funcionamento da porta sob o efeito do vento pode tornar-se perigoso.

2 Montagem e colocação em funcionamento

2.1 Instruções de segurança

AVISO

Perigo de lesão

Durante a montagem existe perigo de lesão. Cumpra as seguintes instruções:



- ▶ Use óculos e luvas de protecção.



- ▶ Verifique a qualidade dos meios de fixação fornecidos, de acordo com os dados construtivos. Utilize somente meios de fixação adequados.
- ▶ Proteja a porta de quedas.

ATENÇÃO

Danificação do produto

Cumpra as seguintes instruções:

- ▶ Durante a montagem, proteja os elementos de construção da porta, sobretudo a cortina da porta, de sujidades e danos.

- ▶ Fixe as barras de guia com 6 ou 8 parafusos de cada lado. Caso contrário, a carga devido à pressão do vento indicada no logotipo, não poderá ser garantida.

2.2 Montagem

A porta de garagem poderá ser montada pelo interior atrás da abertura ou na abertura (ver ilustração V).

Todas as medidas da parte ilustrada são indicadas em mm.

2.2.1 Remover o parafuso

- ▶ Remova o parafuso da aplicação do apoio para compensação de comprimento do veio oitavado.

Para uma montagem simples e segura, realize cuidadosamente os passos de trabalho, de acordo com as ilustrações 1 a 12.1!

2.3 Colocação em funcionamento

2.3.1 Verificar a tensão das molas de tracção da porta (ilustração 9.5)

- ▶ Abra a porta e feche-a novamente até uma determinada altura. A porta terá de ficar imobilizada em qualquer posição.

CUIDADO

Tensão das molas de tracção da porta

Devido à tensão das molas de tracção da porta existe perigo de lesão aquando de um manuseamento incorrecto.

- ▶ Peça somente a uma pessoa habilitada para ajustar a tensão das molas de tracção da porta, de acordo com a ilustração 9.5.
- ▶ Após o ajuste da tensão das molas de tracção, proteja os suportes das molas com as respectivas fichas.

Se a porta ceder visivelmente para baixo:

- ▶ Aumente a tensão das molas de tracção.

Se a porta puxar visivelmente para cima:

- ▶ Reduza a tensão das molas de tracção.

Realize uma marcha de ensaio e ensaie a porta, de acordo com o capítulo 3, *Ensaio e manutenção*.

Se a porta de garagem tiver sido correctamente montada e ensaiada então será de marcha fácil, segura quanto ao funcionamento e simples de manusear.

3 Ensaio e manutenção

3.1 Instruções de segurança

- ▶ Peça a uma pessoa habilitada para realizar os trabalhos de ensaio e manutenção, pelo menos de 6 em 6 meses, de acordo com estas instruções.

⚠ AVISO

Movimento da porta

Na área de movimento da porta existe perigo de lesão.

- ▶ Certifique-se, que não se encontrem pessoas, sobretudo crianças ou objectos na área de movimento da porta durante o accionamento da mesma.
- ▶ Desligue o automatismo e o comando da tensão.
- ▶ As peças de função, sobretudo os elementos de segurança só poderão ser substituídos por pessoas habilitadas.

3.2 Verificar o estado da porta

- ▶ Através do controlo visual, verifique o estado geral da porta, todos os elementos de construção e os dispositivos de segurança, quanto a integridade, estado e eficácia.
- ▶ Controle todos os pontos de fixação quanto ao ajuste correcto. Se for necessário, aperte os parafusos.

3.3 Verificar a tensão das molas de tracção da porta

Ver o capítulo 2, *Montagem e colocação em funcionamento*.

3.4 Substituir as molas de tracção da porta

- ▶ Peça a uma pessoa habilitada para substituir as molas de tracção da porta após aprox. 20 000 accionamentos da mesma.

Isto é necessário nas seguintes situações:

| Accionamentos de porta por dia | Período |
|---------------------------------------|------------------|
| até 5 | de 12 em 12 anos |
| 6 – 10 | de 7 em 7 anos |
| 11 – 15 | de 4 em 4 anos |
| 16 – 35 | de 2 em 2 anos |
| mais de 35 | anualmente |

3.5 Verificar a polia de pressão, a polia de desvio e os cabos metálicos

- ▶ Limpe as polias de pressão, a polia de desvio e o pino.
- ▶ Verifique as polias quanto a desgaste. Peça a uma pessoa habilitada para substituir as polias aquando de desgaste ou de danos fortes.
- ▶ Lubrifique o pino da polia de desvio com uma gota de óleo usual de lubrificação (ver ilustração 9.1).
- ▶ Verifique os cabos metálicos quanto a pontos de ruptura ou danos. Peça a uma pessoa habilitada para substituir os cabos metálicos defeituosos.

3.6 Verificar a tensão da corrente (ilustração 5.3-3/10.2-7)

- ▶ Controle a tensão da corrente, de acordo com a ilustração 5.3-3/10.2-7. Se for necessário, ajuste a tensão da corrente em função do automatismo.

3.7 Acessórios

- Utilize exclusivamente peças de origem apropriadas à porta de garagem para garantir um alto nível de qualidade, segurança, fiabilidade e durabilidade.

4 Limpeza e conservação

A construção da porta de enrolar corresponde às normas técnicas vigentes. As marcas de pressão e o desgaste sobretudo nos perfis superiores estão condicionadas pelo tipo de construção e são inevitáveis. Isto não constitui motivo de reclamação.

- ▶ Remova regularmente sujidades para evitar um desgaste elevado.

4.1 Cortina da porta

- ▶ Limpe as áreas da porta com água límpida, uma esponja macia e um detergente neutro não abrasivo.

4.2 Logotipo

- ▶ Limpe o logotipo.

Deverá estar sempre bem legível.

5 Ajuda aquando de anomalias no funcionamento

Aquando de uma marcha pesada ou outras anomalias:


- ▶ Verifique todas as peças de função. Tenha sobretudo em atenção o capítulo 3, *Ensaio e manutenção*.
- ▶ Se persistirem dúvidas, entre por favor em contacto com uma pessoa habilitada.

6 Desmontagem

Peça a uma pessoa habilitada para providenciar a desmontagem e o devido tratamento da porta.

É proibida a divulgação e a reprodução do presente documento, bem como a utilização e a comunicação do seu teor, desde que não haja autorização expressa para o efeito. O incumprimento obriga a indemnizações. Reservados todos os direitos de patentes, modelos registados ou registo de modelos registados de apresentação. Reservados os direitos de alteração.

Spis treści

| | | | |
|----------|---|---|--|
| 1 | ⚠ Wskazówki dotyczące bezpieczeństwa 55 | 5 | Pomoc w razie zakłóceń działania 60 |
| 1.1 | Wykwalifikowany personel 55 | 6 | Demontaż 60 |
| 1.2 | Stosowane ostrzeżenia i symbole 55 | | |
| 1.3 | Stosowanie zgodne z przeznaczeniem 56 | | |
| 1.4 | Ogólne zasady bezpieczeństwa 57 | | |
| 2 | Montaż i uruchomienie 57 |  | Część ilustrowana 90 |
| 2.1 | Wskazówki dotyczące bezpieczeństwa 57 | | |
| 2.2 | Montaż 58 | | |
| 2.2.1 | Demontaż śruby 58 | | |
| 2.3 | Uruchomienie 58 | | |
| 2.3.1 | Kontrola napięcia sprężyn naciągowych bramy (rysunek 9.5) 58 | | |
| 3 | Kontrola i konserwacja 59 | | |
| 3.1 | Wskazówki dotyczące bezpieczeństwa 59 | | |
| 3.2 | Kontrola stanu bramy 59 | | |
| 3.3 | Kontrola napięcia sprężyn naciągowych bramy 59 | | |
| 3.4 | Wymiana sprężyn naciągowych bramy 59 | | |
| 3.5 | Kontrola rolek dociskowych, rolek zmiany kierunku i lin stalowych 59 | | |
| 3.6 | Kontrola naprężenia łańcucha (rysunek 5.3-3/10.2-7) 60 | | |
| 3.7 | Akcesoria 60 | | |
| 4 | Czyszczenie i konserwacja 60 | | |
| 4.1 | Kurtyna bramy 60 | | |
| 4.2 | Tabliczka znamionowa 60 | | |

Niniejszą instrukcję należy przekazać użytkownikowi bramy!

Przeczytaj niniejszą instrukcję i postępuj zgodnie z zawartymi w niej wskazówkami.

Zawiera ona ważne informacje dotyczące bezpiecznego montażu, eksploatacji oraz fachowej pielęgnacji i konserwacji bramy garażowej.

Prosimy o staranne przechowywanie niniejszej instrukcji oraz książki gwarancyjnej wraz z deklaracją zgodności.

Prosimy o wpisanie nr seryjnego (patrz tabliczka znamionowa).

Nr seryjny:

1 Wskazówki dotyczące bezpieczeństwa

Szkody powstałe w wyniku niestosowania się do niniejszej instrukcji oraz wskazówek dotyczących bezpieczeństwa zwalniają producenta od obowiązku ponoszenia odpowiedzialności.

1.1 Wykwalifikowany personel

Wykonanie montażu, uruchomienia i konserwacji zgodnie z niniejszą instrukcją prosimy zlecić wykwalifikowanemu personelowi (osoba kompetentna w rozumieniu normy EN 12635). Należy przy tym zachować wymogi norm EN 12604 i EN 12635.

1.2 Stosowane ostrzeżenia i symbole

Szczególne wskazówki dotyczące bezpieczeństwa zostały wyróżnione w tekście za pomocą następujących symboli i haseł ostrzegawczych.



Ogólny symbol ostrzegawczy oznacza niebezpieczeństwo, które może prowadzić do **urazów lub śmierci**.



OSTRZEŻENIE

Oznacza niebezpieczeństwo, które może prowadzić do poważnych urazów lub śmierci.



UWAGA

Oznacza niebezpieczeństwo, które może prowadzić do skaleczeń niskiego lub średniego stopnia.

UWAGA

Oznacza niebezpieczeństwo, które może spowodować **uszkodzenie** lub **zniszczenie wyrobu**.



Ważna wskazówka pozwalająca uniknąć szkód materialnych



Prawidłowe położenie lub czynność



Nieprawidłowe położenie lub czynność



Patrz część opisowa (np. punkt 2.2.1)



Patrz oddzielna instrukcja montażu sterowania lub dodatkowych elektrycznych elementów obsługi



Niebezpieczeństwo uderzenia



Napęd zablokowany



Napęd odblokowany



Opcjonalne elementy konstrukcyjne



Kontrola



Ręcznie dokręcić śruby



Dokręcić śruby



Słyszalne zatrzaśnięcie



Element lub opakowanie usunąć i poddać utylizacji

1.3 Stosowanie zgodne z przeznaczeniem

- Brama garażowa nadaje się wyłącznie do użytku prywatnego. Dopuszcza się stosowanie bramy w ramach działalności gospodarczej po uprzednim sprawdzeniu, czy zezwalają na to obowiązujące przepisy krajowe i międzynarodowe.

- Brama garażowa nadaje się do stosowania na zewnątrz budynku, otwiera się i zamyka w kierunku pionowym.
- Brama garażowa jest przewidziana do pracy z napędem. Napęd garażowej bramy rolowanej jest przeznaczony do pracy w suchych pomieszczeniach. Prosimy przestrzegać odrębnej instrukcji sterowania.

1.4 Ogólne zasady bezpieczeństwa

- Nie należy zastawiać obszaru pracy bramy. Przed uruchomieniem bramy należy się upewnić, że w obszarze działania bramy nie przebywają żadne osoby – w szczególności dzieci – lub nie stoją na przeszkodzie żadne przedmioty.
- Nigdy nie należy podnosić przedmiotów i/lub osób za pomocą bramy.
- Nie należy zmieniać ani demontować żadnych elementów konstrukcyjnych! Takie działanie może spowodować uszkodzenie ważnych elementów zabezpieczających. Należy stosować wyłącznie oryginalne części zamienne dostosowane do bramy garażowej.
- Chronić bramę przed działaniem żrących i agresywnych środków, np. związków saletry z cegieł i zapraw, kwasów, ługów, soli do posypywania nawierzchni dróg, silnie reagujących materiałów malarskich lub uszczelniających.

- W dolnym obszarze prowadnic należy wykonać odpowiednie odprowadzenie wody i zapewnić właściwą wentylację (suszenie).
- Korzystanie z bramy podczas silnych wiatrów może być niebezpieczne.

2 Montaż i uruchomienie

2.1 Wskazówki dotyczące bezpieczeństwa

OSTRZEŻENIE

Niebezpieczeństwo skaleczenia

Podczas wykonywania montażu istnieje ryzyko skaleczenia. Prosimy stosować się do poniższych zaleceń:



- ▶ Załóż okulary i rękawice ochronne.



- ▶ Sprawdź przydatność dostarczonych elementów mocujących do stosowania w danych warunkach montażowych. Stosuj tylko odpowiedni materiał montażowy.
- ▶ Zabezpiecz bramę przed przewróceniem.

UWAGA**Uszkodzenie produktu**

Prosimy stosować się do poniższych zaleceń:

- ▶ W trakcie wykonywania montażu należy chronić elementy konstrukcyjne bramy (szczególnie pancerz) przed zabrudzeniem i uszkodzeniem.
- ▶ Prowadnice przymocuj odpowiednio 6 lub 8 śrubami z każdej strony. Inny sposób zamocowania nie gwarantuje zachowania odporności na obciążenie wiatrem według informacji na tabliczce znamionowej.

2.2 Montaż

Brama garażowa może być montowana od wewnątrz za otworem lub w otworze (por. rysunek V).

Wszystkie wymiary w części ilustrowanej podano w mm.

2.2.1 Demontaż śruby

- ▶ Usuń śrubę z podpory, aby dostosować długość do ośmiokątnego wału.

Dla zapewnienia łatwego i bezpiecznego montażu prosimy starannie wykonywać czynności przedstawione w części ilustrowanej na rysunkach od 1 do 12.1!

2.3 Uruchomienie**2.3.1 Kontrola napięcia sprężyn naciągowych bramy (rysunek 9.5)**

- ▶ Otwórz, a następnie zamknij bramę na dowolną wysokość. Brama powinna zostać w niezmienionym położeniu.

⚠ OSTROŻNIE**Napięcie sprężyn naciągowych bramy**

Nieprawidłowe obchodzenie się z napiętymi sprężynami naciągowymi stwarza niebezpieczeństwo skałeczenia.

- ▶ Regulację napięcia sprężyn naciągowych zgodnie z rysunkiem 9.5 może wykonywać tylko osoba posiadająca odpowiednie kwalifikacje.
- ▶ Po zakończeniu regulacji uchwyty sprężyn należy zabezpieczyć za pomocą zatyczek sprężynujących.

Jeśli brama znacznie opada w dół:

- ▶ zwiększ napięcie sprężyn naciągowych.

Jeśli brama znacznie się unosi:

- ▶ zmniejsz napięcie sprężyn naciągowych.

Przeprowadź bieg próbny i skontroluj bramę zgodnie z rozdziałem 3, *Kontrola i konserwacja*.

Fachowo zamontowana i sprawdzona brama garażowa pracuje płynnie, jest bezpieczna i łatwa w obsłudze.

3 Kontrola i konserwacja

3.1 Wskazówki dotyczące bezpieczeństwa

- ▶ Najmniej co 6 miesięcy należy zlecić wykonanie prac kontrolnych i konserwacyjnych zgodnie z niniejszą instrukcją osobie posiadającej odpowiednie kwalifikacje.

OSTRZEŻENIE

Praca bramy

W obszarze pracy bramy istnieje niebezpieczeństwo doznania urazów.

- ▶ Przed uruchomieniem bramy należy się upewnić, że w obszarze działania bramy nie przebywają żadne osoby – w szczególności dzieci – lub nie stoją na przeszkodzie żadne przedmioty.
- ▶ Odłączyć napęd i sterowanie od napięcia.
- ▶ Wymianę elementów funkcyjnych, szczególnie zabezpieczających, należy powierzyć wyłącznie osobie posiadającej odpowiednie kwalifikacje.

3.2 Kontrola stanu bramy

- ▶ Należy wykonywać kontrolę wizualną ogólnego stanu bramy, kontrolę kompletności, stanu i skuteczności działania wszystkich elementów konstrukcyjnych i urządzeń zabezpieczających.
- ▶ Skontrolować trwałość wszystkich punktów mocowania. W razie potrzeby dokręcić śruby.

3.3 Kontrola napięcia sprężyn naciągowych bramy

Patrz rozdział 2, *Montaż i uruchomienie*.

3.4 Wymiana sprężyn naciągowych bramy

- ▶ Po około 20 000 uruchomieniach bramy należy zlecić wymianę sprężyn naciągowych bramy osobie posiadającej odpowiednie kwalifikacje.

Wymiana jest konieczna mniej więcej:

| Liczba uruchomień bramy dziennie | | Okres |
|-------------------------------------|----|------------|
| do 5 | co | 12 lat |
| 6 – 10 | co | 7 lat |
| 11 – 15 | co | 4 lata |
| 16 – 35 | co | 2 lata |
| ponad 35 | | raz w roku |

3.5 Kontrola rolek dociskowych, rolek zmiany kierunku i lin stalowych

- ▶ Oczyszczyć rolki dociskowe, rolkę zmiany kierunku i trzpień.
- ▶ Sprawdzić stopień zużycia rolek. W przypadku silnego zużycia lub uszkodzenia zlecić wymianę wykwalifikowanemu personelowi.
- ▶ Naoliwić trzpień rolki zmiany kierunku jedną kroplą płynnego smaru ogólnie dostępnego w sprzedaży (por. rysunek 9.1).

- ▶ Sprawdzić linki stalowe pod kątem wystąpienia pęknięć lub uszkodzeń. Wymianę uszkodzonych linek zlecić wykwalifikowanemu personelowi.

3.6 Kontrola naprężenia łańcucha (rysunek 5.3-3/10.2-7)

- ▶ Sprawdź naprężenie łańcucha zgodnie z rysunkiem 5.3-3/10.2-7. W razie potrzeby wyreguluj naprężenie łańcucha i ustaw napęd.

3.7 Akcesoria

- Prosimy stosować wyłącznie oryginalne części dostosowane do bramy garażowej, które gwarantują wysoką jakość, bezpieczeństwo, niezawodność działania i długą żywotność bramy.

4 Czyszczenie i konserwacja

Konstrukcja bramy rolowanej odpowiada najnowszym osiągnięciom techniki. Ślady dociskania i tarcia – w szczególności na górnych profilach – są uwarunkowane konstrukcją bramy i nie można ich uniknąć. Zjawisko to nie może służyć jako podstawa reklamacji.

- ▶ Aby uniknąć zwiększonego tarcia, należy regularnie usuwać wszelkiego rodzaju zanieczyszczenia.

4.1 Kurtyna bramy

- ▶ Powierzchnię bramy należy czyścić miękką gąbką, stosować czystą wodą z dodatkiem neutralnego, nieszorującego środka czyszczącego.

4.2 Tabliczka znamionowa

- ▶ Tabliczkę znamionową należy czyścić tak, aby zawsze była dobrze czytelna.

5 Pomoc w razie zakłóceń działania

Jeśli brama trudno się porusza lub wystąpiły inne zakłócenia:

- ▶ Sprawdzić wszystkie części funkcyjne. W tym celu postępować według opisu w rozdziale 3, *Kontrola i konserwacja*.
- ▶ W razie wątpliwości prosimy zwrócić się o pomoc do osoby posiadającej odpowiednie kwalifikacje.

6 Demontaż

Wykonanie fachowego demontażu i usunięcia bramy należy zlecić osobie posiadającej odpowiednie kwalifikacje.

Zabrania się przekazywania lub powielania niniejszego dokumentu, wykorzystywania lub informowania o jego treści bez wyraźnego zezwolenia. Niestosowanie się do powyższego postanowienia zobowiązuje do odszkodowania. Wszystkie prawa z rejestracji patentu, wzoru użytkowego lub zdobniczego zastrzeżone. Zmiany zastrzeżone.

Tartalomjegyzék

| | | | | | |
|----------|--|-----------|----------|--|-----------|
| 1 | ⚠ Biztonsági utasítások..... | 62 | 5 | Segítség működési zavaroknál..... | 67 |
| 1.1 | Szakember..... | 62 | 6 | Kiszerelés | 67 |
| 1.2 | Használt figyelmeztető jelzések és szimbólumok | 62 | | Ábrás rész | 90 |
| 1.3 | Előírás szerinti alkalmazás..... | 63 | | | |
| 1.4 | Általános biztonsági utasítások | 64 | | | |
| 2 | Szerelés és üzembe helyezés..... | 64 | | | |
| 2.1 | Biztonsági utasítások..... | 64 | | | |
| 2.2 | Szerelés | 65 | | | |
| 2.2.1 | A csavarok eltávolítása | 65 | | | |
| 2.3 | Üzembe helyezés | 65 | | | |
| 2.3.1 | A kapu húzórugói feszességének vizsgálata (9.5. ábra)..... | 65 | | | |
| 3 | Ellenőrzés és karbantartás | 65 | | | |
| 3.1 | Biztonsági utasítások..... | 65 | | | |
| 3.2 | A kapu állapotának vizsgálata | 66 | | | |
| 3.3 | A kapu húzórugói feszességének vizsgálata..... | 66 | | | |
| 3.4 | A kapu húzórugóinak cseréje | 66 | | | |
| 3.5 | Nyomó-, fordítógörgő és a drótkötelek vizsgálata | 66 | | | |
| 3.6 | A láncfeszesség ellenőrzése (5.3-3/10.2-7. ábra)..... | 66 | | | |
| 3.7 | Kiegészítők | 66 | | | |
| 4 | Tisztítás és ápolás | 67 | | | |
| 4.1 | Kapulap | 67 | | | |
| 4.2 | Típustábla | 67 | | | |



Ábrás rész

Gondoskodjon arról, hogy ez az utasítás a kapu üzemeltetője számára elérhető legyen!

Kérjük olvassa el, és tartsa be ezen utasítást.

Fontos információkat tartalmaz a garázkapu biztonságos szerelésével, üzemeltetésével, valamint szakszerű ápolásával és karbantartásával kapcsolatban.

Őrizze meg ezt az utasítást és a jótállási jegyet a konformitási nyilatkozattal együtt.

Írja fel ide a kapu sorozatszámát (lásd a típustáblát).

Sorozatszám (Serien-Nr.):

1  Biztonsági utasítások




Károkért, melyek ezen utasítás és a biztonsági utasítások figyelembe nem vételéből erednek, a gyártó nem vállal felelősséget.

1.1 Szakember

A szerelést, üzembe helyezést és karbantartást szakemberrel (kompetens személy EN 12635 szerint) végeztesse el ezen utasítás szerint. Az EN 12604 és EN 12635 szabvány követelményeit eközben figyelembe kell venni.

1.2 Használt figyelmeztető jelzések és szimbólumok

Speciális biztonsági utasítások figyelmeztetnek az összes fontos helyre. Ezek a következő szimbólumokkal és jelszavakkal vannak jelölve.

| | |
|---|---|
|  | Általános figyelmeztető szimbólum jelzi azt a veszélyt, ami sérüléseket vagy halált okozhat. |
|  FIGYELMEZTETÉS | |
| Olyan veszély jelölése, amely halált vagy súlyos sérüléseket okozhat. | |
|  VIGYÁZAT | |
| Olyan veszély jelölése, amely könnyebb vagy közepes mértékű sérülésekhez vezethet. | |
| VIGYÁZAT | |
| Olyan veszély jelölése, ami a termék sérüléséhez vagy tönkremeneteléhez vezethet. | |



fontos figyelmeztetés az anyagi károk elkerülésére



megengedett intézkedés vagy tevékenység



nem megengedett intézkedés vagy tevékenység



lásd a szöveges részt (pl. a 2.2.1. pontot)



lásd a vezérlés, ill. a megengedett elektromos kezelőelemek külön szerelési útmutatóját



fellökés veszélye



meghajtás reteszelve



meghajtás kireteszelve



opcionális elem



ellenőrzés



húzza meg erősen a csavarozást kézzel



a csavarozást húzza meg erősen



hallhatóan beakasztani



alkatrészek vagy csomagoló anyag eltávolítása és megsemmisítése

1.3 Előírás szerinti alkalmazás

- A garázkapu kizárólag lakossági (magán) felhasználásra lett tervezve. Ha a kaput ipari környezetbe kell elhelyezni, ellenőrizze először, hogy az érvényes nemzeti és nemzetközi előírások szerint ez a használat engedélyezett-e.

- A garázkapu kültéri használatra alkalmas, függőlegesen nyílik és záródik.
- A garázkapu a működtetéshez meghajtással van ellátva. A garázsredőnykapu-meghajtás száraz terekben való üzemelésre lett konstruálva. Vegye figyelembe a vezérlés külön utasítását.

1.4 Általános biztonsági utasítások

- Mindig tartsa szabadon a kapu mozgástartományát. Győződjön meg arról, hogy a működése közben nem tartózkodnak személyek, elsősorban gyerekek, esetlegesen tárgyak a kapu mozgástartományában.
- Soha ne emeljen meg tárgyakat és/vagy személyeket a kapuval!
- Ne változtasson meg vagy távolítson el alkatrészeket! Eközben fontos biztonsági elemeket helyezhet üzemem kívül. Kizárólag a garázkapuval összehangolt eredeti alkatrészeket használjon.
- Óvja a kaput agresszív és maróhatású anyagoktól, mint pl. salétromos téglák és vakolatok, savak, lúgok, útszóró só, agresszív hatású festékek vagy tömítőanyagok!
- Gondoskodjon a megfelelő vízelvezetésről és szellőztetésről (szárítás) a vezetősínek alsó részén.
- A kapu szélnyomás alatti működtetése veszélyes lehet.

2 Szerelés és üzembe helyezés

2.1 Biztonsági utasítások

FIGYELMEZTETÉS

Sérülésveszély

A szerelés során fennáll a sérülésveszély. Vegye figyelembe a következő utasításokat:



- ▶ Viseljen védőszemüveget és védőkesztyűt.



- ▶ Vizsgálja meg, hogy a kapuval együtt szállított rögzítőelemek alkalmasak-e helyi adottságok mellett a rögzítésre. Csak alkalmas rögzítőelemeket használjon.
- ▶ Biztosítsa a kaput balesetek ellen.

VIGYÁZAT

Terméksérülés

Vegye figyelembe a következő utasításokat:

- ▶ Óvja a kapu alkatrészeit, különösen a kapulapot, a szerelés során a szennyeződésektől és károsodásuktól.
- ▶ Rögzítse a vezetősíneket oldalanként 6 ill. 8 csavarral. Különben a típustáblán megadott szélterhelés nem lesz garantálható.

2.2 Szerelés

A garázkapu beépíthető belülre a nyílás mögé vagy akár a nyílásba is (lásd az V. ábrát).

Minden méret az ábrákon mm-ben.

2.2.1 A csavarok eltávolítása

- ▶ Távolítsa el a csavarokat a nyolcszögletű tengely hosszkiegénylítését biztosító csapágyból.

Az egyszerű és biztonságos szereléshez gondosan végezze el az 1. ábrától a 12.1. ábráig a szerelési lépéseket!

2.3 Üzembe helyezés

2.3.1 A kapu húzórugói feszességének vizsgálata (9.5. ábra)

- ▶ Nyissa fel a kaput majd zárja vissza egy tetszés szerinti magassáig. A kapunak bármely pozícióját meg kell tartania.

VIGYÁZAT

A kapu húzórugóinak feszültsége

A húzórugók feszültsége miatt szakszerűtlen bánásmód esetén fennáll a sérülésveszély.

- ▶ A kapu húzórugói feszességének beállítását csak szakemberrel végeztesse, a 9.5. ábra szerint.
- ▶ A húzórugók feszességének beállítását követően biztosítsa a rugótartókat rugós dugaszokkal.

Ha a kapu egyértelműen továbbcsúlyed lefelé:

- ▶ Növelje a húzórugók feszességét.

Ha a kapu egyértelműen megindul felfelé:

- ▶ Csökkentse a húzórugók feszességét.

Végezzen próbaútutást, majd ellenőrizze a kaput a 3. fejezet, *Ellenőrzés és karbantartás* utasításai szerint. A szakszerűen szerelt és ellenőrzött kapu könnyűjárású, biztonságos működésű és egyszerűen kezelhető.

3 Ellenőrzés és karbantartás

3.1 Biztonsági utasítások

- ▶ Az ellenőrzési- és karbantartási munkákat legalább 6 havonta, ezen utasítást betartva, szakemberrel végeztesse el.

FIGYELMEZTETÉS

Kapumozgás

A kapu mozgástartományában fennáll a sérülésveszély.

- ▶ Győződjön meg arról, hogy a kapu működése közben nincsenek személyek, különösen gyerekek, esetlegesen tárgyak a kapu mozgástartományában.
- ▶ Feszültségmentesítse a meghajtást és a vezérlést.
- ▶ A működő részeket, különösen a biztonsági elemeket csak szakembernek szabad kicserélnie.

3.2 A kapu állapotának vizsgálata

- ▶ Ellenőrizze szemrevételezéssel a kapu általános állapotát, az összes alkatrész és biztonsági berendezés teljességét, állapotát és hatékonyságát.
- ▶ Ellenőrizze az összes rögzítési pont erősen meghúzott állapotát. Szükség esetén húzzon utána a csavaroknak.

3.3 A kapu húzórugói feszességének vizsgálata

Lásd a 2. fejezet, *Szerelés és üzembe helyezés* részét.

3.4 A kapu húzórugóinak cseréje

- ▶ A kapu húzórugóit kb. 20 000 nyitásciklust követően szakemberrel cseréltesse ki.

Ez az alábbiak szerint történjen:

| Kapuműködtetések száma naponta | Időtartam |
|---------------------------------------|------------------|
| max. 5 | minden 12. évben |
| 6 – 10 | minden 7. évben |
| 11 – 15 | minden 4. évben |
| 16 – 35 | minden 2. évben |
| 35 fölött | évente |

3.5 Nyomó-, fordítógörgő és a drótkötelek vizsgálata

- ▶ Tisztítsa meg a nyomógörgőket, a fordítógörgőt és a csapatot.
- ▶ Ellenőrizze a görgők kopását. A görgők fokozott elhasználódása vagy sérülése esetén, szakemberrel cseréltesse ki azokat.
- ▶ Olajozza meg a fordítógörgő csapját egy csepp kereskedelembe kapható kúszó/kenőolajjal (lásd az 9.1. ábrát).
- ▶ Vizsgálja meg a drótkötelek megtöréseit vagy sérüléseit. A sérült drótköteleket cseréltesse ki szakemberrel.

3.6 A láncfeszesség ellenőrzése (5.3-3/10.2-7. ábra)

- ▶ Ellenőrizze a láncfeszességet az 5.3-3/10.2-7. ábra szerint. Szükség esetén állítson a láncfeszességen a meghajtás igazításával.

3.7 Kiegészítők

- Csak a garázkapuvál összehangolt eredeti alkatrészeket használjon, hogy a minőség, a biztonság, a megbízhatóság és a hosszú élettartam színvonala biztosítható legyen.

4 Tisztítás és ápolás

A redőnykapu szerkezete megfelel a technika mai állásának. Benyomódás és kopás, különösen a felső profiloknál, a szerkezetileg ered, és elkerülhetetlen. Ez nem ok a reklamációra.

- ▶ Rendszeresen távolítsa el a szennyeződést, hogy elkerülje a fokozott kopást.

4.1 Kapulap

- ▶ A kapufelületet tisztítsa tiszta vízzel, puha szivaccsal, és semleges, karcmentes tisztítószerrel.

4.2 Típustábla

- ▶ Tisztítsa meg a típustáblát.

Ennek mindig olvashatónak kell lennie.

5 Segítség működési zavaroknál

Nehézábránál vagy egyéb zavaroknál:

- ▶ Ellenőrizze az összes működő alkatrészt. Ehhez vegye figyelembe a 3. fejezet, *Ellenőrzés és karbantartás* részét.
- ▶ Bizonytalanság esetén, kérjük, forduljon szakemberhez.

6 Kiszzerelés

A kaput szakemberrel szereltesse ki, és szakszerűen semmisíttesse meg.

Tilos ezen dokumentum továbbadása, sokszorosítása, valamint tartalmának felhasználása és közzlése. A tilalmat megszegők kártérítésre kötelezettek. Az összes szabadalmi-, használati minta- és ipari jog fenntartva. A változtatások jogát fenntartjuk.

Obsah

| | | |
|----------|---|-----------|
| 1 | ⚠ Bezpečnostní pokyny..... | 69 |
| 1.1 | Odborníci..... | 69 |
| 1.2 | Použité výstražné pokyny a symboly | 69 |
| 1.3 | Řádné používání | 70 |
| 1.4 | Všeobecné bezpečnostní pokyny..... | 71 |
| 2 | Montáž a uvedení do provozu | 71 |
| 2.1 | Bezpečnostní pokyny | 71 |
| 2.2 | Montáž..... | 72 |
| 2.2.1 | Demontáž šroubů | 72 |
| 2.3 | Uvedení do provozu | 72 |
| 2.3.1 | Kontrola napětí tažných pružin vrat (obr. 9.5)..... | 72 |
| 3 | Kontrola a údržba | 72 |
| 3.1 | Bezpečnostní pokyny | 72 |
| 3.2 | Kontrola stavu vrat..... | 73 |
| 3.3 | Kontrola napětí tažných pružin vrat..... | 73 |
| 3.4 | Výměna tažných pružin vrat | 73 |
| 3.5 | Kontrola přítlačné kladky, vratné kladky a ocelových lan | 73 |
| 3.6 | Kontrola napětí řetězu (obr. 5.3-3/10.2-7)..... | 73 |
| 3.7 | Příslušenství..... | 73 |
| 4 | Čištění a údržba | 73 |
| 4.1 | Plášť vrat..... | 73 |
| 4.2 | Typový štítek..... | 74 |
| 5 | Pomoc při funkčních poruchách | 74 |
| 6 | Demontáž | 74 |



| | |
|----------------------------|-----------|
| Obrazová část | 90 |
|----------------------------|-----------|

Postarejte se o to, aby tento návod zůstal u provozovatele vrat!

Přečtěte si tento návod a řiďte se jím!

Obsahuje důležité informace o bezpečné montáži, provozu a odborné péči a údržbě garážových vrat. Tento návod a záruční knížku s prohlášením o shodě pečlivě uložte.

Zapište si sériové číslo (viz typový štítek).

Sériové číslo:

1 Bezpečnostní pokyny




Škody, které vznikly nedodržením tohoto návodu a bezpečnostních pokynů, zbavují výrobce povinnosti ručení.

1.1 Odborníci

Montáž, uvedení do provozu a údržbu nechte provádět podle tohoto návodu odborníkem (kompetentní osobou dle EN 12635). Je třeba přitom dodržovat požadavky norem EN 12604 a EN 12635.

1.2 Použité výstražné pokyny a symboly

Speciální bezpečnostní pokyny jsou uvedeny na příslušných důležitých místech. Jsou označeny následujícími symboly a signálními slovy.

| | |
|---|--|
|  | Obecný výstražný symbol označuje nebezpečí, které může vést ke zraněním osob nebo smrti . |
|  VÝSTRAHA | |
| Označuje nebezpečí, které může vést ke smrti nebo k těžkým zraněním. | |
|  OPATRNĚ | |
| Označuje nebezpečí, které může vést k lehkým nebo středním zraněním. | |
| POZOR | |
| Označuje nebezpečí, které může vést k poškození nebo zničení výrobku . | |



důležitý pokyn pro zabránění materiálním škodám



přípustné uspořádání nebo činnost



nepřípustné uspořádání nebo činnost



viz textovou část (např. bod 2.2.1)



viz zvláštní návod k montáži ovládací jednotky, popřípadě přídavných elektrických ovládacích prvků



nebezpečí nárazu



pohon mechanicky zapojen



pohon mechanicky odpojen



volitelné konstrukční díly



kontrola



šroubový spoj ručně dotáhnout



šroubový spoj pevně dotáhnout



slyšitelné zapadnutí



odstranění a likvidace konstrukčního dílu nebo obalu

1.3 Řádné používání

- Garážová vrata jsou určena výhradně pro soukromé použití. Chcete-li vrata použít v průmyslovém prostředí, zkontrolujte předem, zda toto použití připouští platné národní a mezinárodní předpisy.
- Garážová vrata jsou vhodná pro venkovní použití, otvírají a zavírají se svisle.

- Garážová vrata jsou určena pro provoz s pohonem. Pohon garážových rolovacích vrat je navržen pro provoz v suchých prostorech. Dodržujte samostatný návod k ovládací jednotce.

1.4 Všeobecné bezpečnostní pokyny

- Prostor pohybu vrat udržujte vždy volný. Zajistěte, aby se během obsluhy vrat v prostoru pohybu vrat nezdržovaly žádné osoby, zvláště děti, a nenacházely žádné předměty.
- Pomocí vrat nikdy nezvedejte předměty nebo osoby.
- Neměňte nebo neodstraňujte žádné konstrukční díly. Mohli byste tak vyřadit z činnosti důležité bezpečnostní konstrukční díly. Používejte výhradně originální náhradní díly určené pro daná garážová vrata.
- Chraňte vrata před agresivními a leptajícími prostředky, například před reakcemi s ledkem z malty, kyselinami, louhy, posypovou solí, agresivně působícími nátěrovými hmotami nebo těsnícími materiály.
- Zajistěte dostatečný odtok vody a ventilaci (vysychání) ve spodní části vodících kolejnic.
- Provoz vrat při působení větru může být nebezpečný.

2 Montáž a uvedení do provozu

2.1 Bezpečnostní pokyny

VÝSTRAHA

Nebezpečí zranění

Při montáži hrozí nebezpečí zranění. Dodržujte následující pokyny:



- ▶ Noste ochranné brýle a rukavice.



- ▶ Prověřte, zda jsou dodané upevňovací prostředky vhodné pro danou stavební situaci. Použijte jen vhodné upevňovací prostředky.
- ▶ Zajistěte vrata před převrhnutím.

POZOR

Poškození výrobku

Dodržujte následující pokyny:

- ▶ Konstrukční díly vrat a zvláště pláště vrat chraňte během montáže před znečištěním a poškozením.
- ▶ Upevněte vodící kolejnice 6 až 8 šrouby na každé straně. Jinak nemůže být zaručena odolnost proti zatížení větrem uvedená na typovém štítku.

2.2 Montáž

Garážová vrata lze zabudovat zevnitř za otvor nebo do otvoru (viz obr. V).

Všechny rozměrové údaje v obrazové části jsou v mm.

2.2.1 Demontáž šroubů

- Odmontujte šroub z vložky ložiska k vyrovnání délky osmihranného hřídele.

Pro jednoduchou a bezpečnou montáž proveďte pečlivě pracovní kroky podle obrázků 1 až 12.1!

2.3 Uvedení do provozu

2.3.1 Kontrola napětí tažných pružin vrat (obr. 9.5)

- Otevřete vrata a opět je zavřete až po libovolnou výšku. Vrata musí držet v libovolné poloze.

OPATRNĚ

Napětí tažných pružin vrat

V důsledku napětí tažných pružin vrat hrozí při neodborném zacházení nebezpečí zranění.

- Nechte napětí tažných pružin vrat nastavovat pouze odborníkem podle obr. 9.5.
- Po nastavení napětí tažných pružin zajistěte držáky pružin pružnými pojistkami.

Pokud vrata zřetelně klesají dolů:

- Zvyšte napětí tažných pružin.

Pokud jsou vrata zřetelně tažena nahoru:

- Snižte napětí tažných pružin.

Proveďte zkušební jízdu a zkontrolujte vrata podle kapitoly 3, *Kontrola a údržba*.

Odborně namontovaná a přezkoušená garážová vrata se pohybují snadno, jsou bezpečná a jejich obsluha je velmi jednoduchá.

3 Kontrola a údržba

3.1 Bezpečnostní pokyny

- Nejméně každých 6 měsíců nechte provést kontrolní a údržbářské práce odborníkem podle tohoto návodu.

VÝSTRAHA

Pohyb vrat

V prostoru pohybu vrat hrozí nebezpečí zranění.

- Zajistěte, aby se během obsluhy vrat v prostoru pohybu vrat nezdržovaly žádné osoby, zvláště děti, a nenacházely žádné předměty.
- Před veškerými pracemi na vratovém zařízení odpojte napětí pohonu a ovládací jednotky.
- Funkční díly, zejména bezpečnostní díly, smí vyměňovat pouze odborník.

3.2 Kontrola stavu vrat

- ▶ Vizualně zkontrolujte všeobecný stav vrat, zkontrolujte úplnost, stav a účinnost bezpečnostních zařízení.
- ▶ Zkontrolujte, zda jsou všechny upevňovací body pevně usazeny. Je-li třeba, dotáhněte šrouby.

3.3 Kontrola napětí tažných pružin vrat

Viz kapitola 2, *Montáž a uvedení do provozu*.

3.4 Výměna tažných pružin vrat

- ▶ Tažné pružiny vrat nechte asi po 20 000 cyklech vrat vyměnit odborníkem za nové.

To je potřebné asi při:

| Počet cyklů vrat za den: | Doba | |
|--------------------------|---------|-----------|
| do 5 | každých | 12 roků |
| 6 – 10 | každých | 7 roků |
| 11 – 15 | každé | 4 roky |
| 16 – 35 | každé | 2 roky |
| více než 35 | | každý rok |

3.5 Kontrola přítlačné kladky, vratné kladky a ocelových lan

- ▶ Vyčistěte přítlačné kladky, vratnou kladku a čep.
- ▶ Zkontrolujte, zda jsou kladky opotřebený. Při silném opotřebení nebo poškození nechte kladky vyměnit odborníkem za nové.

- ▶ Namažte čep vratné kladky kapkou běžného mazacího oleje (viz obr. 9.1).
- ▶ Zkontrolujte, zda ocelová lanka nejsou nalomená nebo poškozená. Vadná ocelová lanka nechte odborníkem vyměnit.

3.6 Kontrola napětí řetězu (obr. 5.3-3/10.2-7)

- ▶ Zkontrolujte napětí řetězu podle obr. 5.3-3/10.2-7. V případě potřeby napětí řetězu seřídte ustavením pohonu.

3.7 Příslušenství

- Používejte výhradně originální náhradní díly určené pro daná garážová vrata, aby byla zajištěna jejich vysoká kvalita, bezpečnost, spolehlivost a životnost.

4 Čištění a údržba

Konstrukce rolovacích vrat odpovídá současnému stavu techniky. Otláčená místa a opotřebením, zvláště na horních profilech, jsou podmíněna konstrukčním provedením a není možno se jim vyhnout. Nejsou důvodem k reklamaci.

- ▶ Abyste zabránili zvýšenému opotřebením, odstraňujte pravidelně nečistoty.

4.1 Plášť vrat

- ▶ Plochy vrat čistěte čistou vodou, měkkou houbou a neutrálním čisticím prostředkem nezpůsobujícím poškrábání.

4.2 Typový štítek

► Vyčistěte typový štítek.

Měl by být vždy zřetelně čitelný.

5 Pomoc při funkčních poruchách

V případě těžkého chodu nebo jiných poruch:


- Zkontrolujte všechny funkční díly. Postupujte podle kapitoly 3, *Kontrola a údržba*.
- Při nejasnostech se obraťte na odborníka.

6 Demontáž

Vrata nechte demontovat a odborně odstranit kvalifikovaným odborníkem.

Šíření a rozmnožování tohoto dokumentu, zužitkování a sdělování jeho obsahu je zakázáno, pokud není výslovně povoleno. Jednání v rozporu s tímto ustanovením zavazuje k náhradě škody. Všechna práva pro případ zápisu patentu, užitého vzoru nebo průmyslového vzoru vyhrazena. Změny vyhrazeny.

Содержание

| | | | | |
|----------|--|-----------|---|--|
| 1 | ⚠ Указания по безопасности..... | 76 | | |
| 1.1 | Квалифицированные специалисты | 76 | 4.2 | Заводская табличка..... 82 |
| 1.2 | Используемые символы и способы предупреждения об опасности | 76 | 5 | Помощь при обнаружении неисправностей..... 82 |
| 1.3 | Использование по назначению | 78 | 6 | Демонтаж 82 |
| 1.4 | Общие указания по безопасности | 78 | | |
| 2 | Монтаж и ввод в эксплуатацию | 79 |  | Иллюстративная часть 90 |
| 2.1 | Указания по безопасности..... | 79 | | |
| 2.2 | Монтаж | 79 | | |
| 2.2.1 | Удалить винт..... | 79 | | |
| 2.3 | Ввод в эксплуатацию..... | 79 | | |
| 2.3.1 | Контроль натяжения пружин ворот (рис. 9.5)..... | 79 | | |
| 3 | Проверка и техническое обслуживание..... | 80 | | |
| 3.1 | Указания по безопасности..... | 80 | | |
| 3.2 | Контроль состояния ворот | 81 | | |
| 3.3 | Контроль натяжения пружин ворот | 81 | | |
| 3.4 | Замена пружин ворот..... | 81 | | |
| 3.5 | Контроль прижимающих роликов, направляющих роликов и проволочных тросов..... | 81 | | |
| 3.6 | Контроль натяжения цепи (рис. 5.3-3/10.2-7)..... | 81 | | |
| 3.7 | Принадлежности..... | 81 | | |
| 4 | Очистка и уход..... | 82 | | |
| 4.1 | Полотно ворот..... | 82 | | |

Позаботьтесь о том, чтобы данное руководство всегда находилось у оператора ворот!

Прочтите это руководство и соблюдайте его положения!

В нем содержится важная информация о безопасном монтаже, о правильной эксплуатации, а также о квалифицированном уходе и техническом обслуживании гаражных ворот.

Бережно храните данное руководство и гарантийное свидетельство с сертификатом соответствия требованиям ЕС.

Запишите номер серии (см. заводскую табличку).

№ серии:

1  Указания по безопасности



Производитель освобождается от материальной ответственности в том случае, если поломка изделия произошла в результате несоблюдения указаний по безопасности и положений данного руководства.

1.1 Квалифицированные специалисты

Поручите компетентному специалисту (в соответствии со стандартом EN 12635) выполнение работ по монтажу, вводу в эксплуатацию и техническому обслуживанию согласно указаниям данного руководства. При этом следует соблюдать требования стандартов EN 12604 и EN 12635.

1.2 Используемые символы и способы предупреждения об опасности

Во всех важных местах приводятся специальные указания по безопасности. Они маркированы с помощью следующих обозначений.

| | |
|---|---|
|  | Данный предостерегающий символ обозначает опасность, которая может привести к травмам или смерти . |
|  ОПАСНО! | |
| Обозначает опасность, которая может привести к смерти или тяжелым травмам. | |
|  ОСТОРОЖНО! | |
| Обозначает опасность, которая может привести к травмам легкой и средней тяжести. | |
| ВНИМАНИЕ | |
| Обозначает опасность, которая может привести к повреждению или поломке изделия . | |



Важное замечание по предотвращению травм и материального ущерба



Допустимая планировка или деятельность



Недопустимая планировка или деятельность



См. текстовую часть (напр., главу 2.2.1)



См. специальную инструкцию по монтажу системы управления или дополнительных электрических элементов управления



Опасность столкновения



Привод заблокирован



Привод разблокирован



Опционные конструктивные детали



Проверить



Затянуть вручную резьбовое соединение



Крепко затянуть резьбовое соединение



Слышимый щелчок



Убрать и утилизировать деталь или упаковку

1.3 Использование по назначению

- Гаражные ворота предусмотрены исключительно для частного использования. В случае если Вы намерены использовать ворота в промышленном или ином другом секторах, Вам необходимо предварительно убедиться в том, что ворота соответствуют всем международным требованиям, а также требованиям, действующим в той или иной стране.
- Гаражные ворота предназначены для наружного использования. Они открываются и закрываются в вертикально, соответственно, вверх и вниз.
- Гаражные ворота предусмотрены для эксплуатации вместе с электроприводом. Привод гаражных рулонных ворот разработан для эксплуатации в сухих помещениях. Учитывайте, пожалуйста, указания отдельного руководства для системы управления.

1.4 Общие указания по безопасности

- Зона движения ворот всегда должна быть свободной. Убедитесь в том, что во время приведения ворот в действие в зоне их движения нет людей, особенно детей, и никаких предметов.
- Никогда не поднимайте с помощью ворот людей или какие-либо предметы.

- Не изменяйте и не удаляйте никаких деталей. Вы можете при этом привести в неработоспособное состояние важные части ворот, обеспечивающие безопасность их использования. Используйте только соответствующие данным гаражным воротам оригинальные детали.
- Предохраняйте ворота от попадания на их поверхность агрессивных и едких веществ, например, щелочных реакций селитры, входящей в состав кирпичей или строительного раствора, кислотных соединений, щелочных растворов, соли для посыпки улиц, агрессивных лакокрасочных материалов или уплотнительных материалов.
- Позаботьтесь о надлежащем водоотводе и вентиляции (осушке) в нижней зоне направляющих шин.
- Под воздействием ветра эксплуатация ворот может быть опасной.

2 Монтаж и ввод в эксплуатацию

2.1 Указания по безопасности

ОПАСНО!

Опасность травм

При выполнении монтажных работ существует опасность возникновения телесных повреждений. Соблюдайте следующие указания:



- ▶ Наденьте защитные очки и защитную обувь.



- ▶ Проверьте пригодность крепежных деталей, входящих в комплект поставки, для имеющихся условий монтажа. Используйте только подходящие средства крепления.
- ▶ Обезопасьте ворота от падения.

ВНИМАНИЕ

Повреждение изделия

Соблюдайте следующие указания:

- ▶ Во время монтажных работ защищайте детали ворот, в особенности полотно, от загрязнений и повреждений.

- ▶ Зафиксируйте направляющие шины с помощью 6 или 8 винтов с каждой стороны. В противном случае не будет соблюдена требуемая ветровая нагрузка, о которой сообщается на заводской табличке.

2.2 Монтаж

Гаражные ворота могут быть установлены внутри за проемом или в проеме (см. рис. V).

Все размеры в иллюстративной части в мм.

2.2.1 Удалить винт

- ▶ Удалите винт из вкладыша подшипника, для того чтобы отрегулировать восьмигранный вал по длине.

Для выполнения простого и безопасного монтажа тщательно выполняйте отдельные рабочие операции, как это показано на рисунках с 1 по 12.1!

2.3 Ввод в эксплуатацию

2.3.1 Контроль натяжения пружин ворот (рис. 9.5)

- ▶ Откройте ворота, а затем опустите их на произвольно выбранную Вами высоту. Ворота должны останавливаться и удерживаться в любом положении.

⚠ ОСТОРОЖНО

Натяжение пружин ворот

Опасность телесных повреждений при неправильном натяжении пружин ворот.

- ▶ Поручите осуществить натяжение пружин только квалифицированному специалисту (как показано на рис. 9.5).
- ▶ По окончании натяжения пружин зафиксируйте пружинные держатели при помощи пружинных штекеров.

Если ворота останавливаются не полностью и продолжают двигаться вниз:

- ▶ Усиьте натяжение пружин ворот.

Если заметно движение ворот вверх:

- ▶ Ослабьте натяжение пружин ворот.

Произведите пробный ход и проверьте ворота в соответствии с главой 3, *Проверка и техническое обслуживание*.

При надлежащем монтаже и проверке гаражные ворота имеют легкий ход, надежны в эксплуатации и просты в управлении.

3 Проверка и техническое обслуживание

3.1 Указания по безопасности

- ▶ Поручайте квалифицированному специалисту выполнение работ по контролю и техобслуживанию в соответствии с данным руководством по меньшей мере один раз в полгода.

⚠ ОПАСНО!

Движение ворот

Опасность получения телесных повреждений в зоне движения ворот.

- ▶ Убедитесь в том, что во время приведения ворот в действие в зоне их движения нет людей, особенно детей, и никаких предметов.
- ▶ Отключите от электрического напряжения привод и блок управления.
- ▶ Замена функциональных деталей, в особенности – защитных элементов, должна производиться только квалифицированным специалистом.

3.2 Контроль состояния ворот

- ▶ Проводите визуальный контроль общего состояния ворот, всех их деталей и устройств безопасности на предмет сохранности, рабочего состояния и эффективной работы.
- ▶ Проконтролируйте прочность крепления во всех точках крепления. При необходимости, подтяните винты.

3.3 Контроль натяжения пружин ворот

См. главу 2, *Монтаж и ввод в эксплуатацию.*

3.4 Замена пружин ворот

- ▶ После того как ворота были приведены в действие ок. 20000 раз, поручите квалифицированному специалисту замену пружин ворот.

Далее в таблице указано, как часто необходимо производить замену пружин при определенном числе срабатываний ворот в день.

| Число срабатываний ворот в день | Период времени | |
|---------------------------------|----------------|--------|
| до 5 | каждые | 12 лет |
| 6 – 10 | каждые | 7 лет |
| 11 – 15 | каждые | 4 года |
| 16 – 35 | каждые | 2 года |
| более 35 | ежегодно | |

3.5 Контроль прижимающих роликов, направляющих роликов и проволочных тросов

- ▶ Очистите прижимающие ролики, направляющие ролики и болты.
- ▶ Проверьте, имеются ли на роликах следы износа. В случае сильного износа или повреждения роликов поручите квалифицированному специалисту замену роликов.
- ▶ Смажьте болт направляющего ролика небольшим количеством обычного смазочного или пропиточного масла (см. рис. 9.1).
- ▶ Проверьте состояние проволочных тросов, имеются ли на них места разрывов или других повреждений. Поручите квалифицированному специалисту замену поврежденных тросов.

3.6 Контроль натяжения цепи (рис. 5.3-3/10.2-7)

- ▶ Проверьте натяжение цепи, как это показано на рис. 5.3-3/10.2-7. При необходимости производите натяжение цепи вместе с регулировкой привода.

3.7 Принадлежности

- Используйте только оригинальные, специально предназначенные для гаражных ворот, детали, чтобы обеспечить высокий уровень качества, безопасности, надежности и долговечности гаражных ворот.

4 Очистка и уход

Конструкция рулонных ворот соответствует современному уровню техники. Места вдавливания и износ, особенно в области верхних профилей, обусловлены особенностями конструкции и неизбежны. Таким образом, они не являются основанием для предъявления рекламаций.

- ▶ В целях предотвращения повышенного износа просим Вас регулярно очищать полотно ворот от загрязнений.

4.1 Полотно ворот

- ▶ Очищайте полотно ворот при помощи чистой воды, мягкой губки и нейтрального неабразивного моющего средства.

4.2 Заводская табличка

- ▶ Очищайте заводскую табличку.
- Надписи на ней должны быть отчетливо видны.

5 Помощь при обнаружении неисправностей

Тяжелый ход ворот и другие неисправности:

- ▶ Проверьте функциональные детали ворот. Соблюдайте при этом указания, содержащиеся в главе 3, *Проверка и техническое обслуживание*.
- ▶ Если у Вас возникнут вопросы, обратитесь к квалифицированному специалисту.

6 Демонтаж

Демонтаж и надлежащая утилизация ворот должны выполняться квалифицированным специалистом.

Без наличия специального разрешения запрещено любое распространение или воспроизведение данного документа, а также использование и размещение где-либо его содержания. Несоблюдение данного положения влечет за собой санкции в виде возмещения ущерба. Все объекты патентного права (торговые марки, промышленные образцы и т.д.) защищены. Право на внесение изменений сохраняется.

Kazalo

| | | |
|----------|---|-----------|
| 1 | ⚠ Varnostna navodila..... | 84 |
| 1.1 | Strokovno usposobljene soebe | 84 |
| 1.2 | Uporabljena opozorila in simboli | 84 |
| 1.3 | Namensko pravilna uporaba..... | 85 |
| 1.4 | Splošna varnostna navodila | 86 |
| 2 | Montaža in zagon | 86 |
| 2.1 | Varnostna navodila | 86 |
| 2.2 | Montaža..... | 87 |
| 2.2.1 | Odstranite vijak..... | 87 |
| 2.3 | Zagon..... | 87 |
| 2.3.1 | Preizkusite napetost nateznih vzmeti vrat (slika 9.5)..... | 87 |
| 3 | Preizkušanje in servisiranje | 87 |
| 3.1 | Varnostna navodila | 87 |
| 3.2 | Preizkusite stanje vrat..... | 88 |
| 3.3 | Preverite napetost nateznih vzmeti vrat | 88 |
| 3.4 | Zamenjajte natezne vzmeti | 88 |
| 3.5 | Preverite pritiska kolesca, obračalno kolesce in žične vrvi..... | 88 |
| 3.6 | Preverite napetost verige (slika 5.3-3/10.2-7)..... | 88 |
| 3.7 | Oprema..... | 88 |
| 4 | Čiščenje in vzdrževanje..... | 89 |
| 4.1 | Fleksibilno krilo vrat | 89 |
| 4.2 | Tipška tablica..... | 89 |
| 5 | Pomoč v primeru motenj delovanja | 89 |
| 6 | Demontaža | 89 |



| | |
|--------------------------|-----------|
| Slikovni del..... | 90 |
|--------------------------|-----------|

Poskrbite za to, da so ta navodila na vedno na razpolago upravljavcu vrat!

Preberite in upoštevajte ta navodila!

V njih boste našli pomembne informacije o varni montaži, delovanju in strokovnem vzdrževanju in servisiranju garažnih vrat.

Skrbno shranite ta navodila in garancijsko knjižico skupaj z izjavo o skladnosti.

Vpišite serijsko številko (glej tipsko tablico).

Serijska št.:

1 Varnostna navodila

Za škodo, ki nastane zaradi neupoštevanja teh navodil in varnostnih opozoril, proizvajalec ne prevzema odgovornosti.

1.1 Strokovno usposobljene soebe

Zagotovite, da montažo, zagon in servisiranje izvede strokovno usposobljena oseba (pristojna oseba v skladu z EN 12635) skladno s temi navodili. Pri tem je treba upoštevati zahteve standardov EN 12604 in EN 12635.

1.2 Uporabljena opozorila in simboli

Specialna varnostna navodila morajo biti nameščena na posameznih pomembnih mestih. Označena so z naslednjimi simboli in signalnimi besedami.



Splošni opozorilni znak opozarja na nevarnost, ki lahko povzroči **telesne poškodbe ali smrt**.

OPOZORILO

Opozarja na nevarnost, ki lahko povzroči smrt ali težke telesne poškodbe.

POZOR

Opozarja na nevarnost, ki lahko povzroči lažje ali srednje težke telesne poškodbe.

POZOR

Opozorilo za nevarnost, ki lahko povzroči **poškodbo ali uničenje izdelka**.



pomembno opozorilo za preprečevanje materialne škode



dovoljena izvedba ali delovanje



nedovoljna izvedba ali delovanje



glej tekstovni del (n. pr. točka 2.2.1)



glej posebno navodilo za montažo krmiljena oz. dodatnih električnih elementov za upravljanje



nevarnost udarca



pogon zapahnjjen



pogon odpahnjen



opsijski konstrukcijski deli



preizkusite



močno pritegnite privijačena mesta



vijačna mesta močno privijte



mehanizem slišno zaskoči



demontirajte konstrukcijski del ali embalažo in ustrezno odstranite

1.3 Namensko pravilna uporaba

- Garažna vrata so namenjena izključno za uporabo v zasebnem sektorju. Če želite vrata uporabiti v obrtnem sektorju, morate prej preveriti, če veljavni nacionalni in mednarodni predpisi dovoljujejo to uporabo.
- Garažna vrata so primerna za uporabo kot zunanja vrata, odpirajo in zapirajo se navpično.

- Za delovanje garažnih vrat je predviden pogon. Pogon garažnih navojnih vrat je skonstruiran za delovanje v suhih prostorih. Upoštevajte ločena navodila za krmiljenje.

1.4 Splošna varnostna navodila

- Zagotovite, da je območje gibanja vrat vedno prosto. Zagotovite, da se v času premikanja vrat v njihovem območju gibanja ne nahajajo osebe, še posebno otroci ali predmeti.
- Nikoli ne dvigujte predmetov in/ali oseb z vrati.
- Ne spreminjajte in ne odstranjujte nobenih konstrukcijskih delov! S tem lahko izključite delovanje pomembnih varnostnih delov vrat. Uporabljajte izključno originalne, z garažnimi vrati usklajene rezervne dele.
- Zaščitite vrata pred agresivnimi in jedkimi sredstvi, kot so na primer reakcije solitra kamnov ali malte, kisline, lugov, soli za posipavanje, agresivno delujočih premaznih snovi ali tesnilnega materiala.
- Poskrbite za ustrezen odtok vode in zadostno zračenje (sušenje) v spodnjem delu tekalnih vodil.
- Delovanje vrat v primeru obremenitve z vetrom je lahko nevarno.

2 Montaža in zagon

2.1 Varnostna navodila

OPOZORILO

Obstaja nevarnost poškodb

Pri montaži obstaja nevarnost poškodb. Upoštevajte naslednja navodila:



- ▶ Nosite zaščitna očala in zaščitne rokavice.



- ▶ Preverite ustreznost dobavljenih pritrdilnih sredstev glede na gradbene okoliščine. Uporabite samo ustrezna pritrdilna sredstva.
- ▶ Zavarujte vrata pred padcem.

POZOR

Proizvodna napaka

Upoštevajte naslednja navodila:

- ▶ Zaščitite konstrukcijske dele vrat, še posebej krilo navojnih vrat v času montažnih del pred umazanijo in poškodbami.
- ▶ Pritrdite tekalna vodila s 6 oz. 8 vijaki na vsaki strani. Sicer na tipski tablici navedena odpornosti proti obremenitvam z vetrom ne more biti zagotovljena.

2.2 Montaža

Garažna vrata se lahko vgradijo od znotraj za odprtino ali v odprtino (glej sliko V).

Vse mere v slikovnem delu so v mm.

2.2.1 Odstranite vijak

- ▶ Odstranite vijak iz ležišča ležaja, da bi lahko naravnali dolžino osemrobne osi.

Za enostavno in varno montažo morate skrbno izvesti delovne korake skladno s slikami od 1 do 12.1!

2.3 Zagon

2.3.1 Preizkusite napetost nateznih vzmeti vrat (slika 9.5)

- ▶ Odprite vrata in jih znova zaprite do poljubno izbrane višine. Vrata morajo obstati v vsakem položaju.

POZOR

Napetost nateznih vzmeti vrat

V primeru nestrokovnega ravnanja oz. neustrezne napetosti nateznih vzmeti obstaja nevarnost telesnih poškodb.

- ▶ Zagotovite, da napetost nateznih vzmeti nastavi strokovno usposobljena oseba skladno s sliko 9.5.
- ▶ Po nastavitvi napetosti nateznih vzmeti zavarujte nosilce vzmeti z vzmetnimi zatiči.

Če se vrata občutno pomaknejo navzdol:

- ▶ Povečajte napetost nateznih vzmeti.

Če se vrata občutno pomaknejo navzgor:

- ▶ Zmanjšajte napetost nateznih vzmeti.

Izvedite poskusno delovanje vrat in preizkusite vrata v skladu s poglavjem 3, *Preizkušanje in servisiranje*.

Strokovno montirana in preizkušena garažna vrata se z lahkoto premikajo, njihovo delovanje je varno, upravljanje pa enostavno.

3 Preizkušanje in servisiranje

3.1 Varnostna navodila

- ▶ Poskrbite, da bodo dela preizkušanja in servisiranja izvedena vsakih 6 mesecev; dela naj opravi strokovno usposobljena oseba v skladu s temi navodili.

OPOZORILO

Premikanje vrat

V območju premikanja vrata obstaja nevarnost telesnih poškodb.

- ▶ Preverite, če se v času aktiviranja vrat v njihovem območju premikanja ne nahajajo osebe – posebno otroci – ali predmeti.
- ▶ Izključite pogon in krmiljenje iz napetostnega omrežja.
- ▶ Funkcijske dele, še posebno varnostne sestavne dele sme zamenjati samo strokovno usposobljena oseba.

3.2 Preizkusite stanje vrat

- ▶ Z vizualnim pregledom preverite splošno stanje vrat ter popolnost, stanje inučinkovitost vseh konstrukcijskih delov in varnostnih naprav.
- ▶ Preverite, če se vsa pritrdilna mesta dobro oprijemajo. Po potrebi privijte vijake.

3.3 Preverite napetost nateznih vzmeti vrat

Glej poglavje 2, *Montaža in zagon*.

3.4 Zamenjajte natezne vzmeti

- ▶ Poskrbite, da natezne vzmeti vrat po ca. 20 000 aktiviranjih vrat zamenja za to strokovno usposobljena oseba.

To je potrebno pri circa:

| Število aktiviranj vrat na dan | Obdobje | |
|--------------------------------|---------|--------|
| do 5 | vsakih | 12 let |
| 6 – 10 | vsakih | 7 let |
| 11 – 15 | vsaka | 4 leta |
| 16 – 35 | vsaki | 2 leti |
| nad 35 | | letno |

3.5 Preverite pritiska kolesca, obračalno kolesce in žične vrvi

- ▶ Očistite pritiska kolesca, obračalno kolesce in zatič.
- ▶ Preverite kolesca glede obrabe. Če so močno obrabljena ali poškodovana, naj jih zamenja strokovno usposobljena oseba.
- ▶ Zatič obračalnega kolesca namažite s kapljico običajnega olja z visoko viskoznostjo/mazalnega olja (glej sliko 9.1).
- ▶ Preverite žične vrvi glede morebitnih pretrgov ali poškodb. Poškodovane dele vrvi naj zamenja strokovno usposobljena oseba.

3.6 Preverite napetost verige (slika 5.3-3/10.2-7)

- ▶ Kontrolirajte napetost verige skladno s sliko 5.3-3/10.2-7. Po potrebi korigirajte napetost verige z nastavitvijo pogona.

3.7 Oprema

- Uporabljajte izključno originalne, z garažnimi vrati usklajene rezervne dele, s čimer boste zagotovili visok nivo kakovosti, varnosti, zanesljivosti in dolgo življenjsko dobo vrat.

4 Čiščenje in vzdrževanje

Konstrukcija navojnih vrat classic ustreza najnovejšim tehničnim znanjem. Pojav odrgnjenih mest in obrabe, še posebej na zgornjih elementih, je pogojen s konstrukcijo in neizogiben in ne more biti vzrok za reklamacijo.

- ▶ Redno odstranjujte umazanije, s čimer boste preprečili povečano obrabo delov.

4.1 Fleksibilno krilo vrat

- ▶ Očistite površino vrat s čisto vodo in mehko gobo ter uporabite nevtralnno čistilno sredstvo, ki ne odrgne površine.

4.2 Tipska tablica

- ▶ Očistite tipsko tablico.

Ta mora biti vedno dobro čitljiva.

5 Pomoč v primeru motenj delovanja

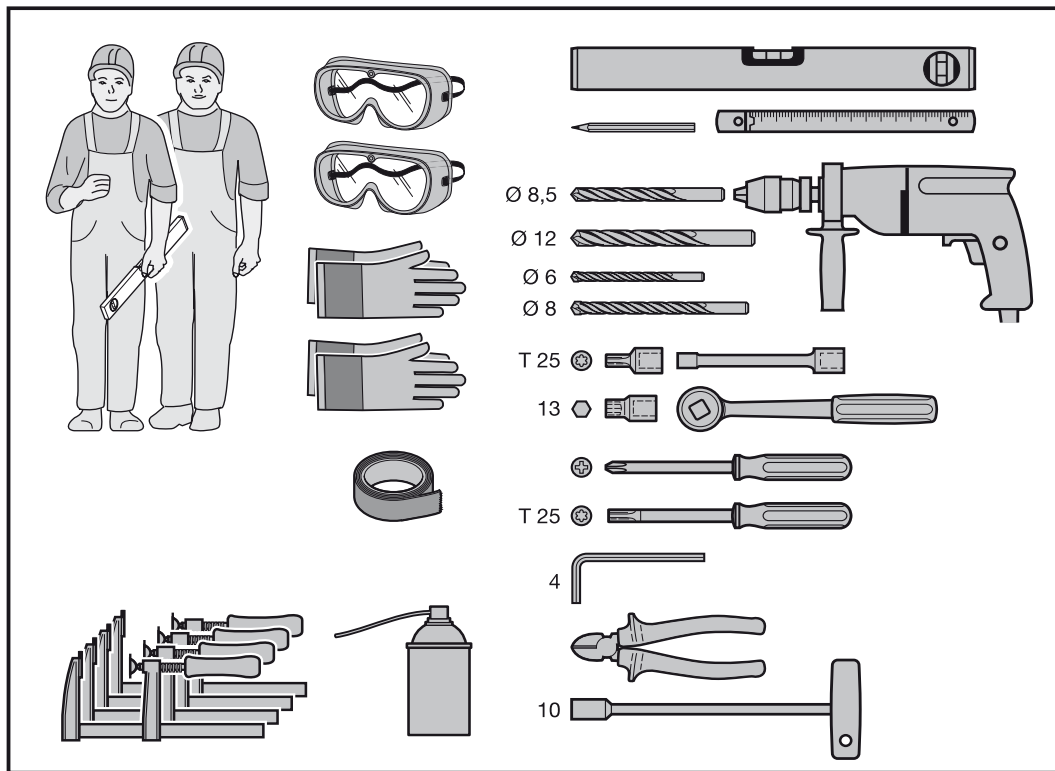
Če se vrata težko premikajo ali v primeru drugih motenj:

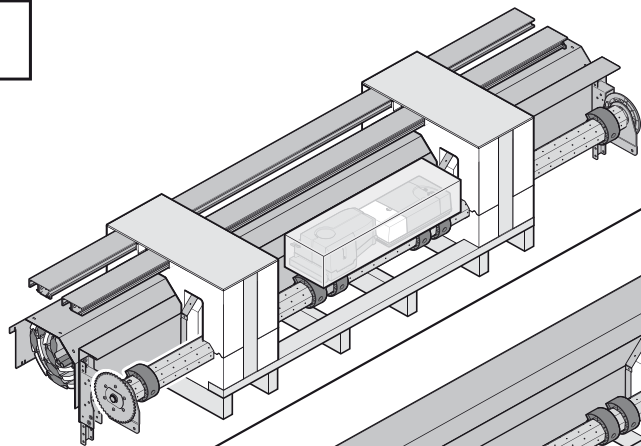
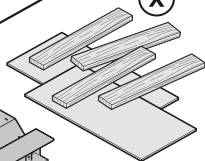
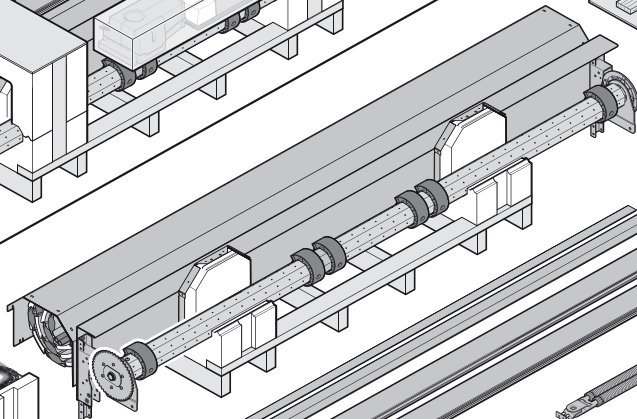
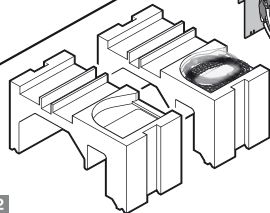
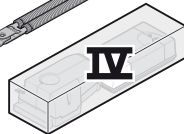
- ▶ Preverite funkcionalne dele vrat. Pri tem upoštevajte poglavje 3, *Preizkušanje in servisiranje*.
- ▶ V primeru nejasnosti se obrnite na strokovno usposobljeno osebo.

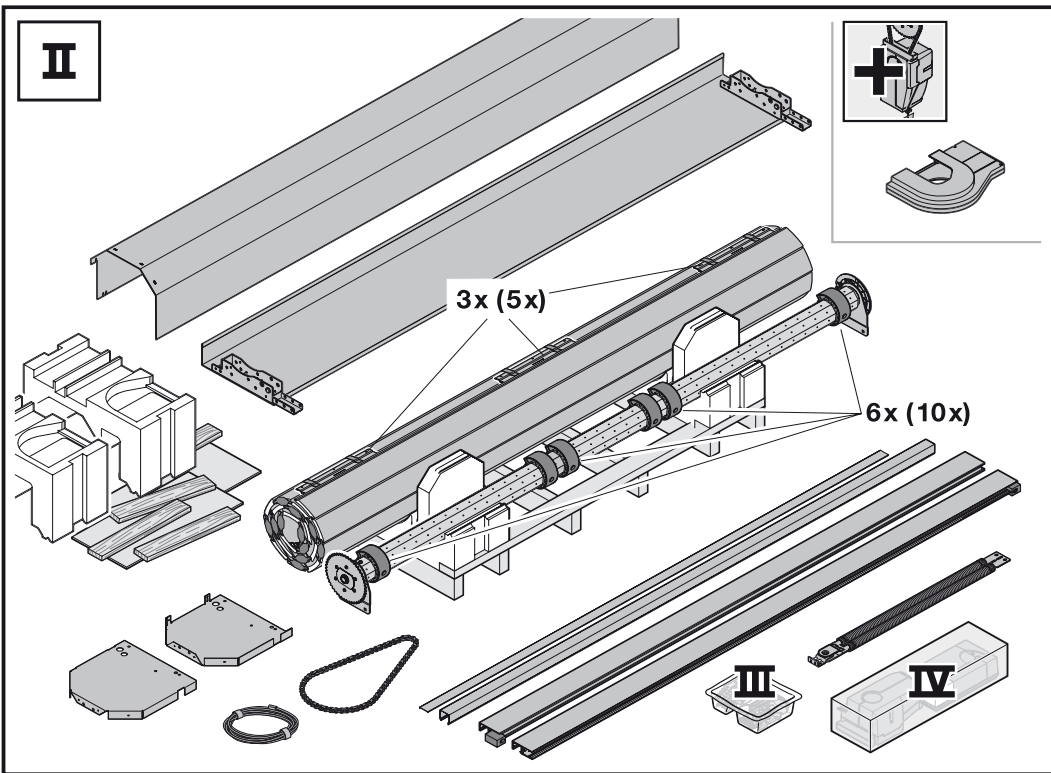
6 Demontaža

Demontažo vrat in strokovno odstranitev naj izvede samo strokovno usposobljena oseba.

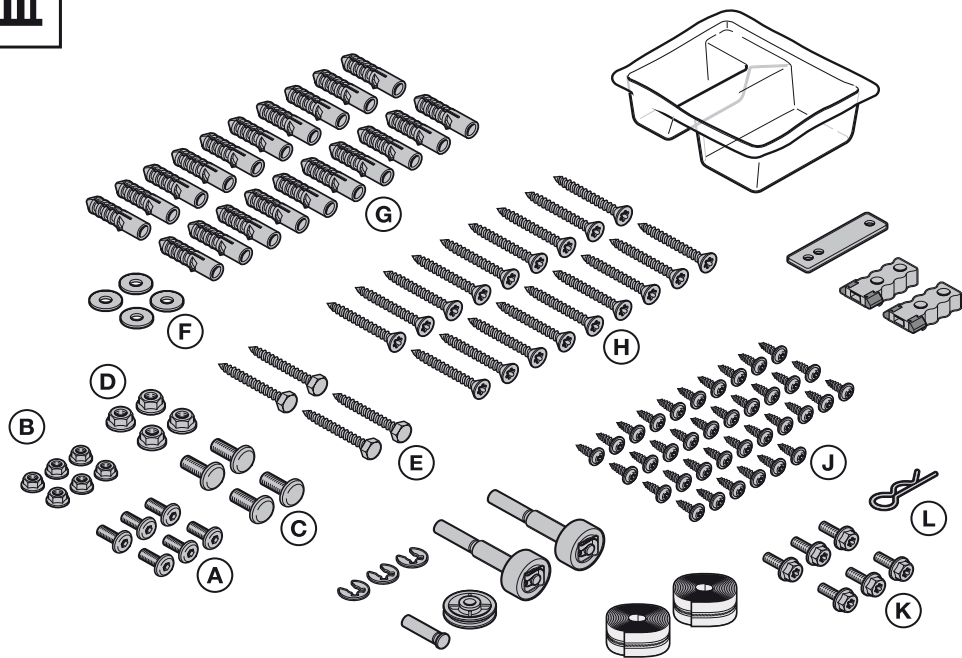
Posredovanje kakor tudi razmnoževanje tega dokumenta, izkoriščanje in posredovanje njegove vsebine je prepovedano, v kolikor ni izrecno dovoljeno. Kršitve zavezujejo k poravnavi škode. Pridržane so vse pravice za primer registracije patentnih in uporabnih vzorcev. Pridržana je pravica do sprememb.



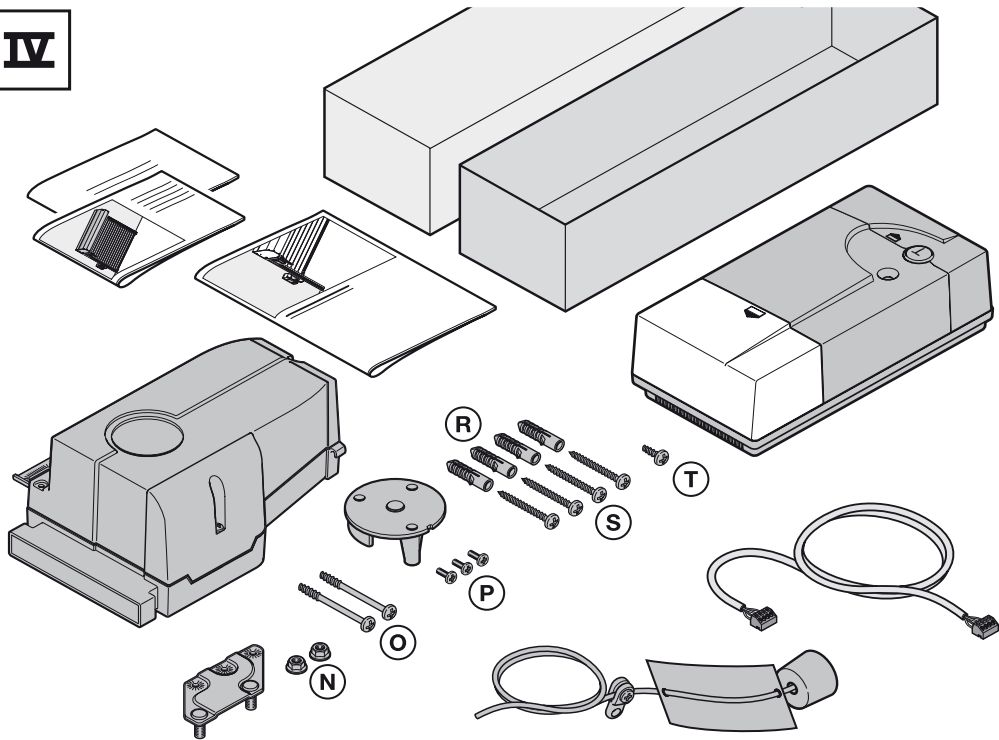
I**X****1****2****III****IV**

II

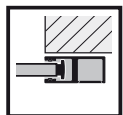
III



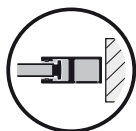
IV



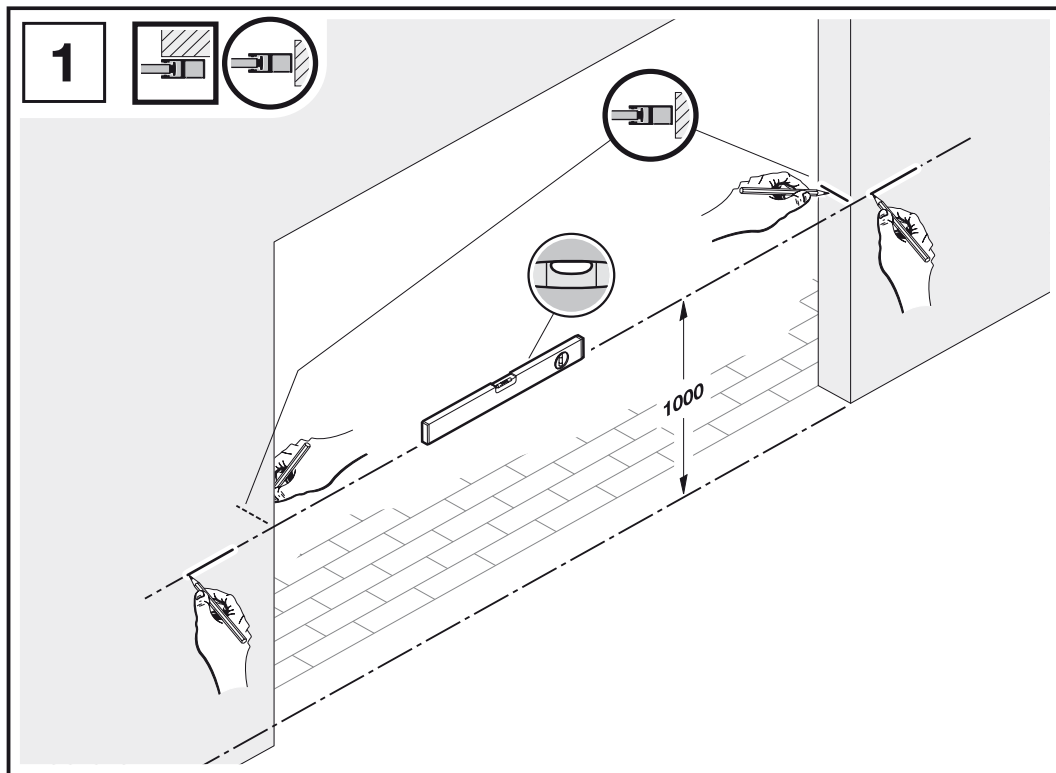
V



- 1
- 2
- 3
- 5
- 6
- 7
- 8
- 9
- 10
- 11



- 1
- 2
- 4
- 5
- 6
- 7
- 8
- 9
- 10
- 11
- 12



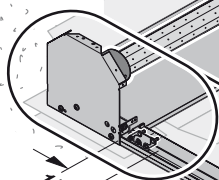
2



2.1
2.2
2.3
2.4

2.1
2.2

2.1
2.2
2.3
2.4



2.1
2.2

LH

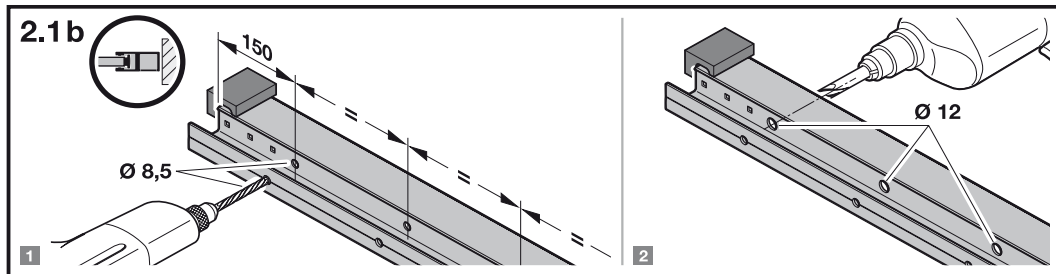
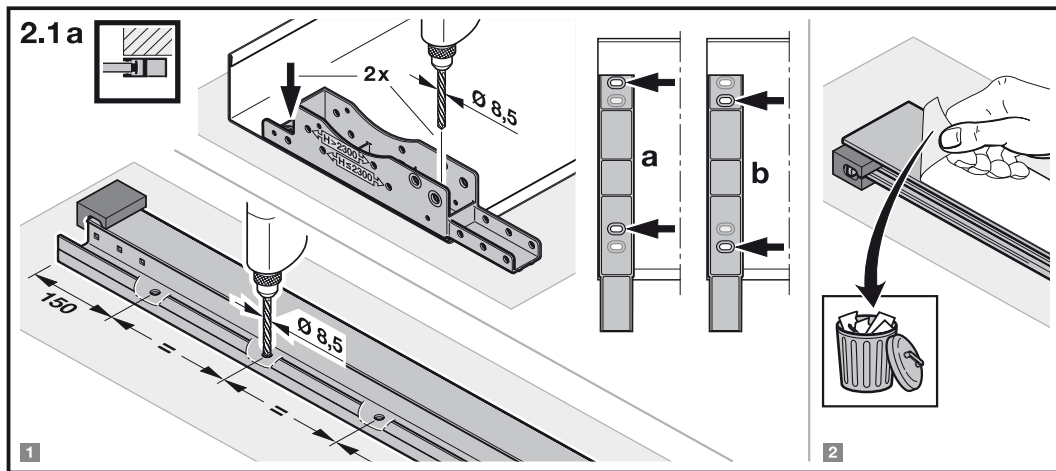


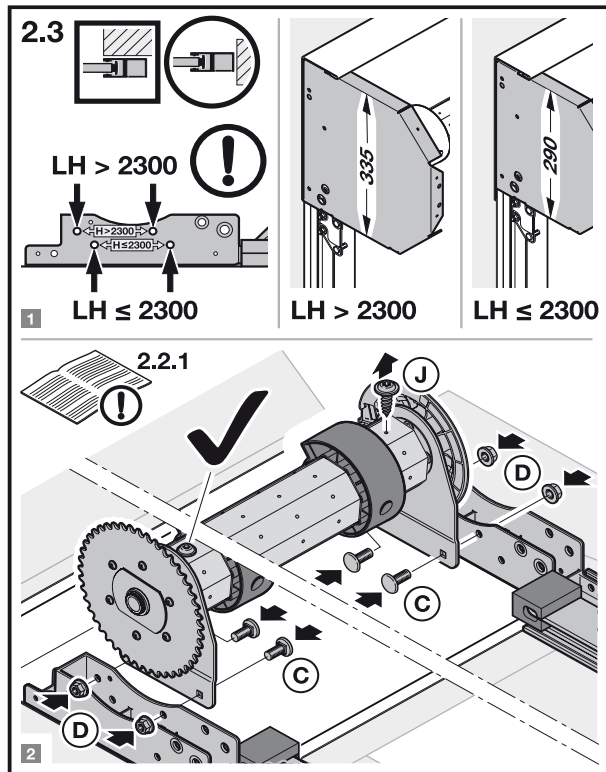
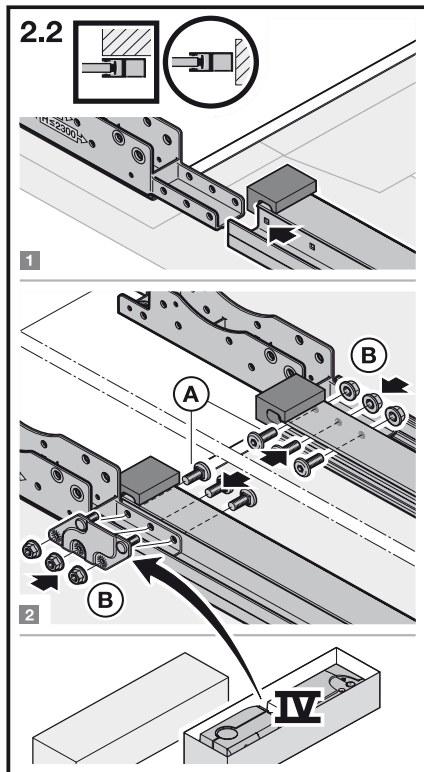
$7x = LH > 2300$
 $5x = LH \leq 2300$

150

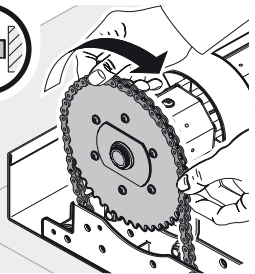
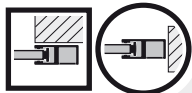
7x (5x)

350

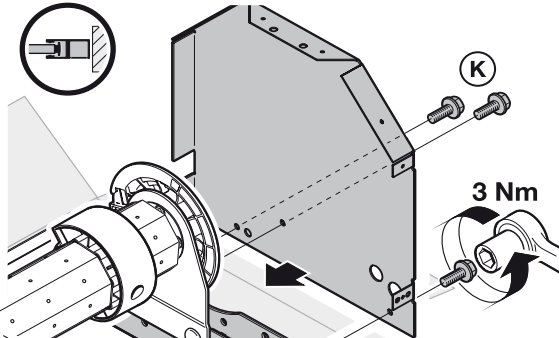




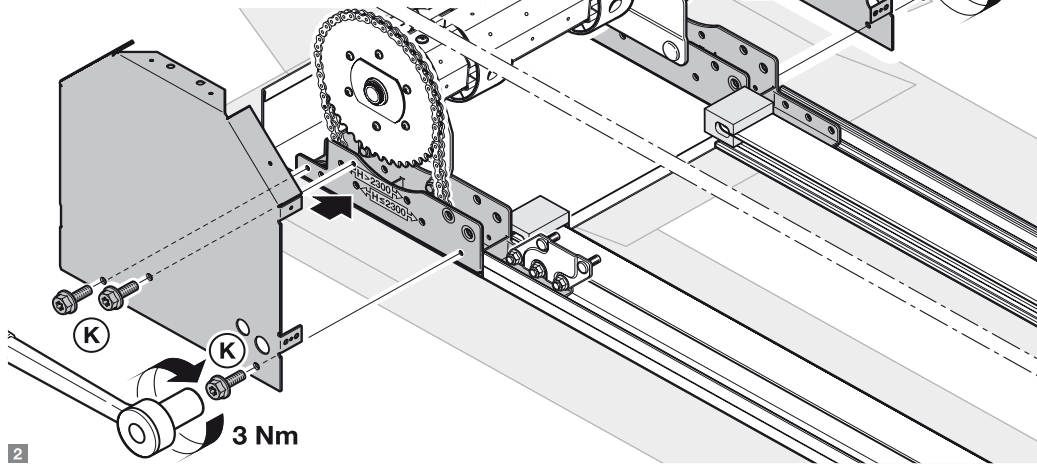
2.4

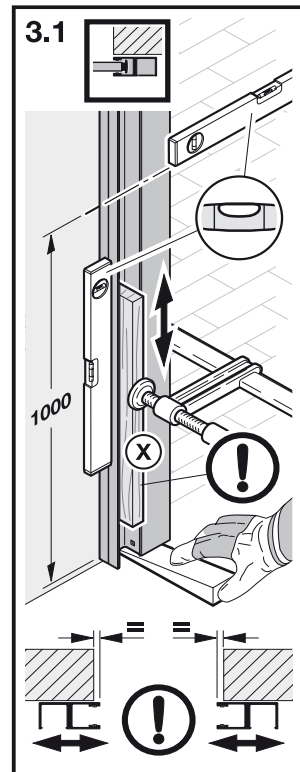
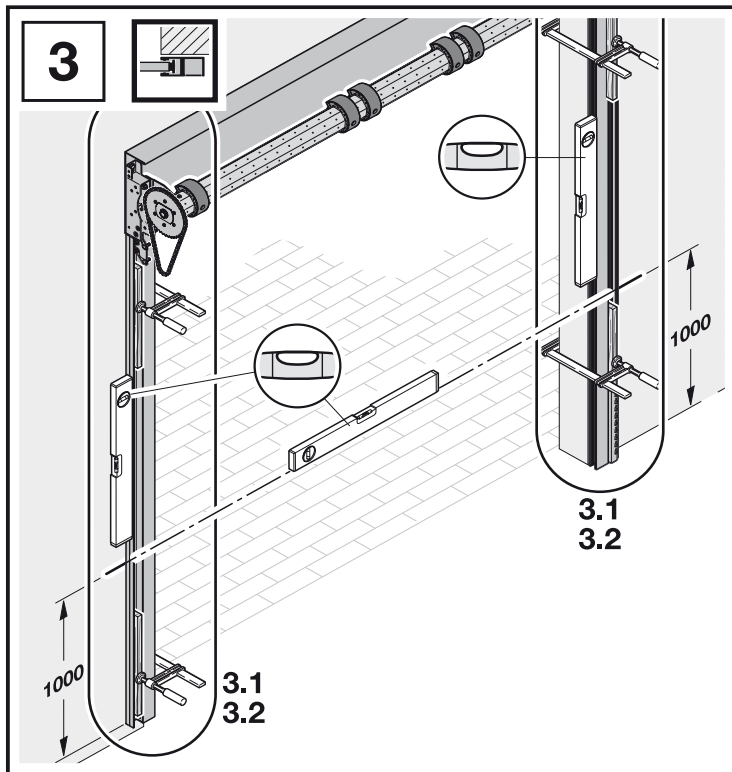


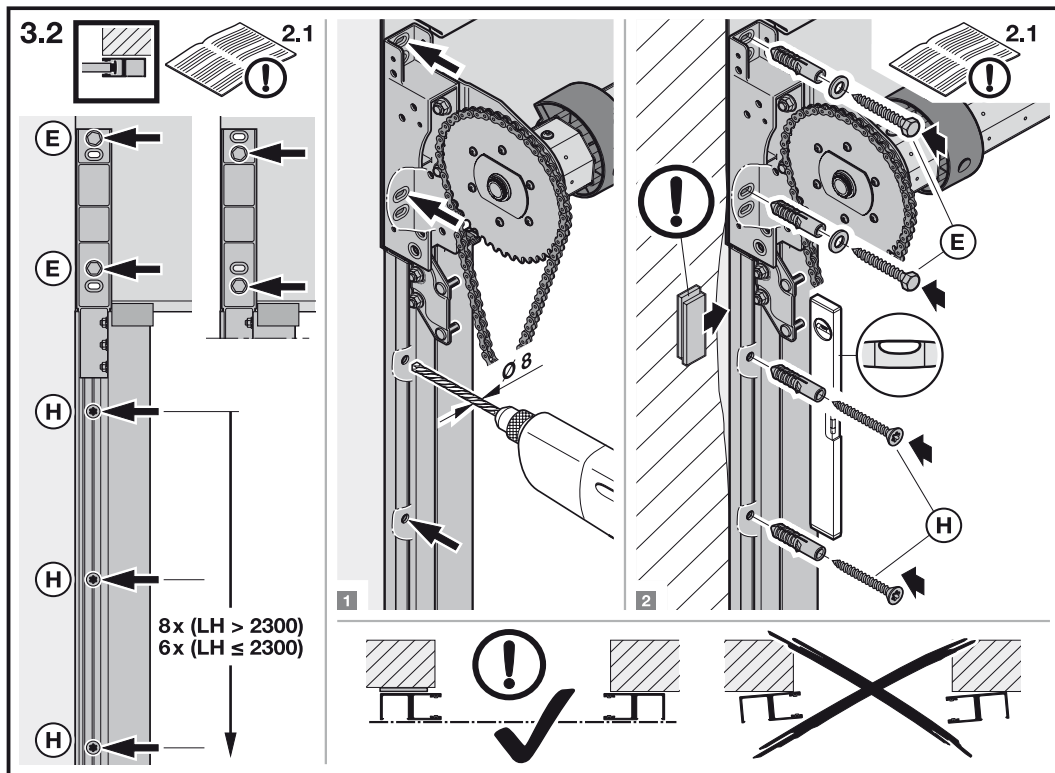
1

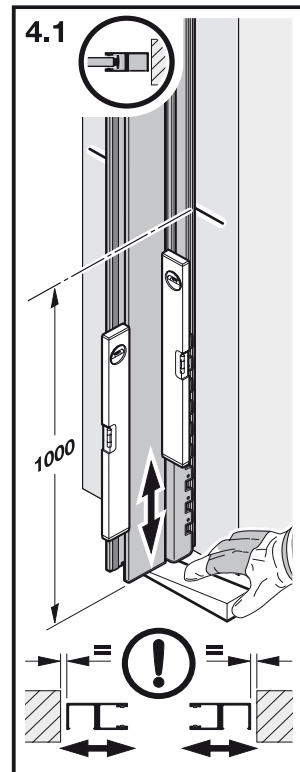
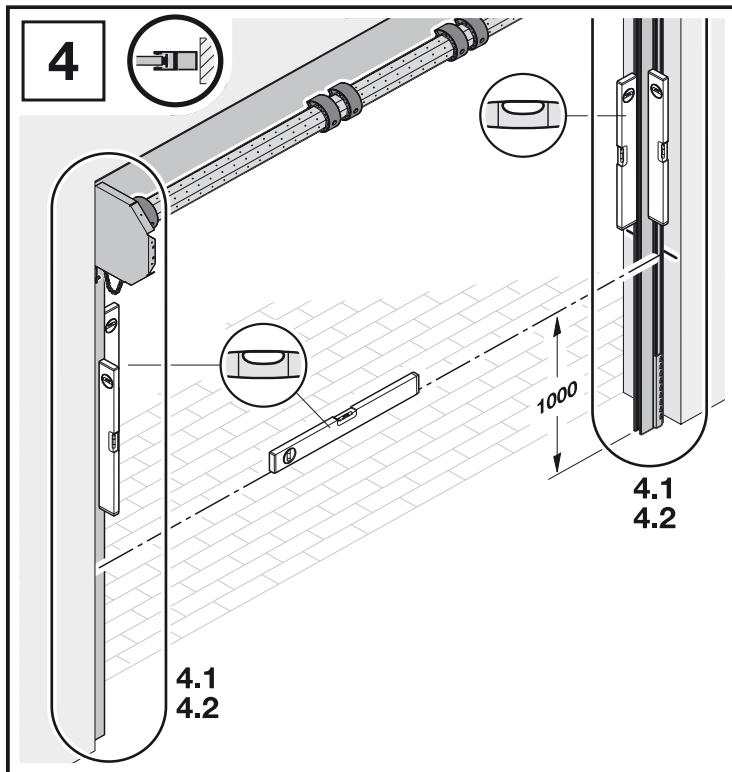


2

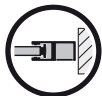




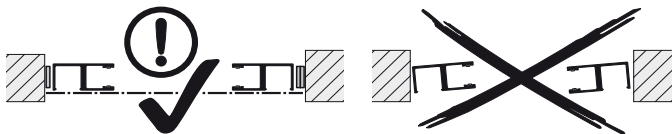
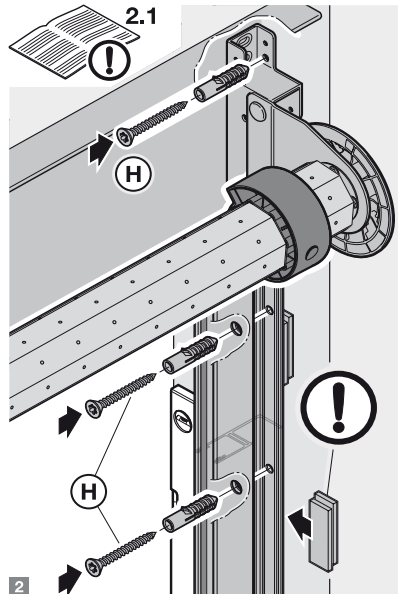
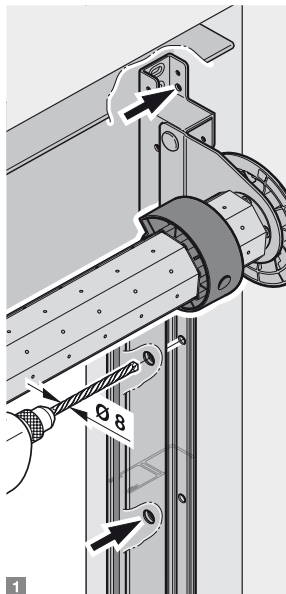
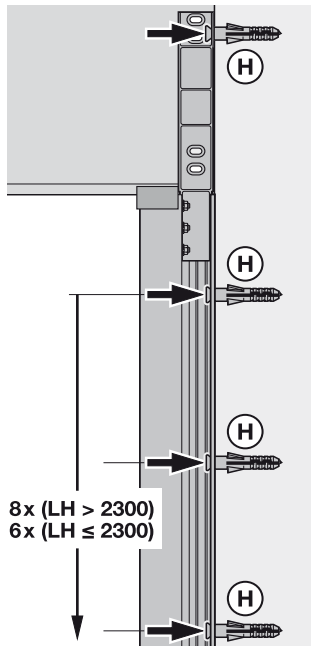


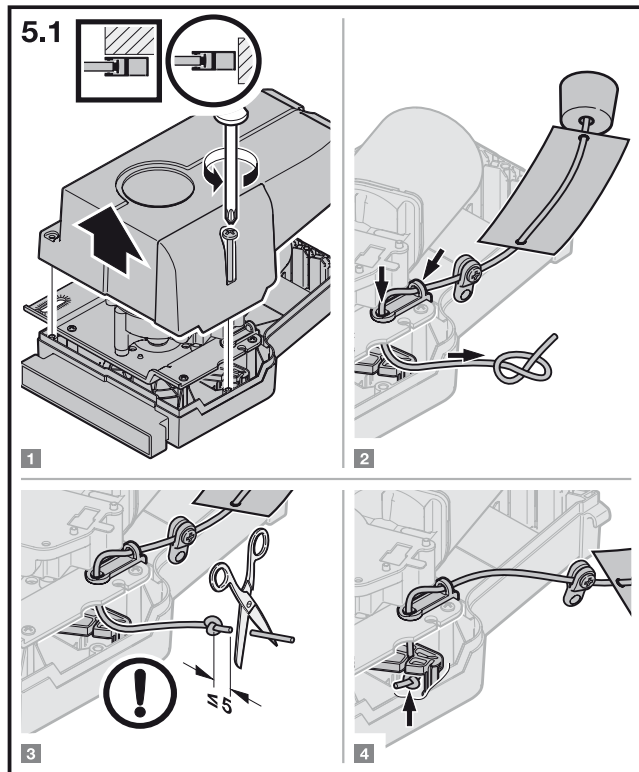
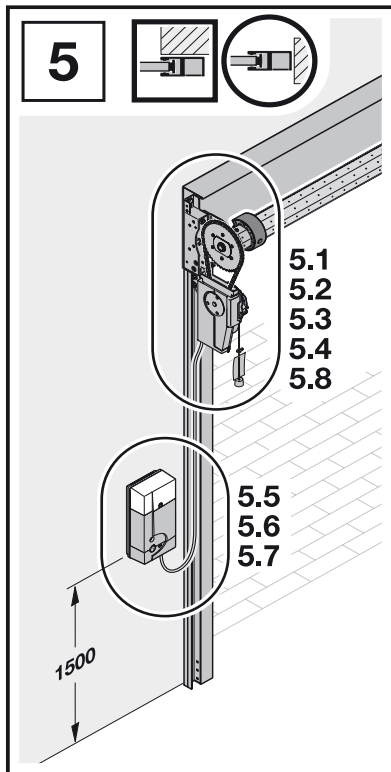


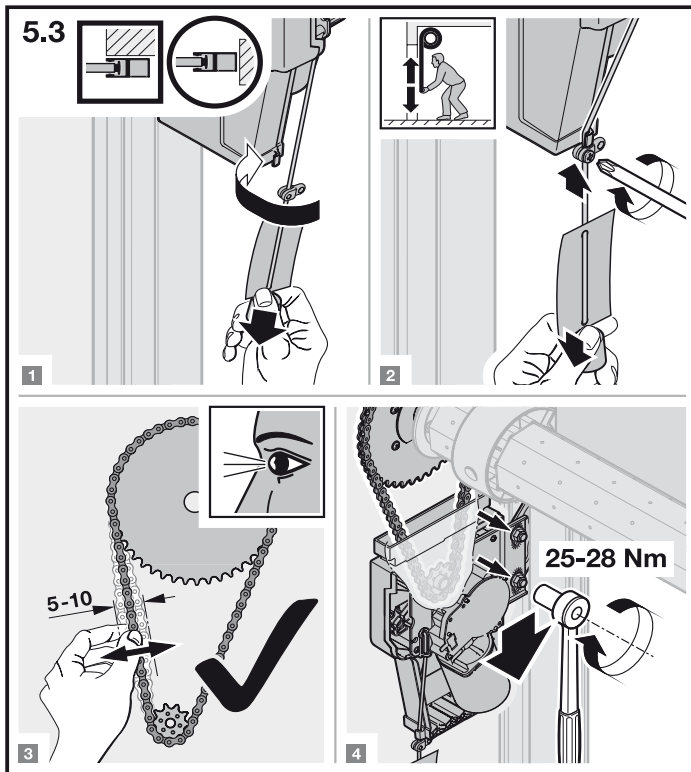
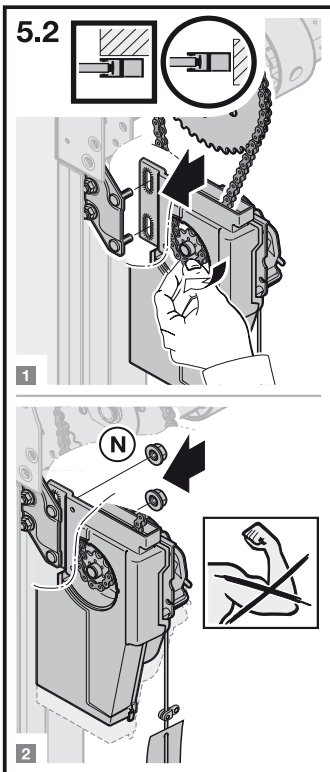
4.2

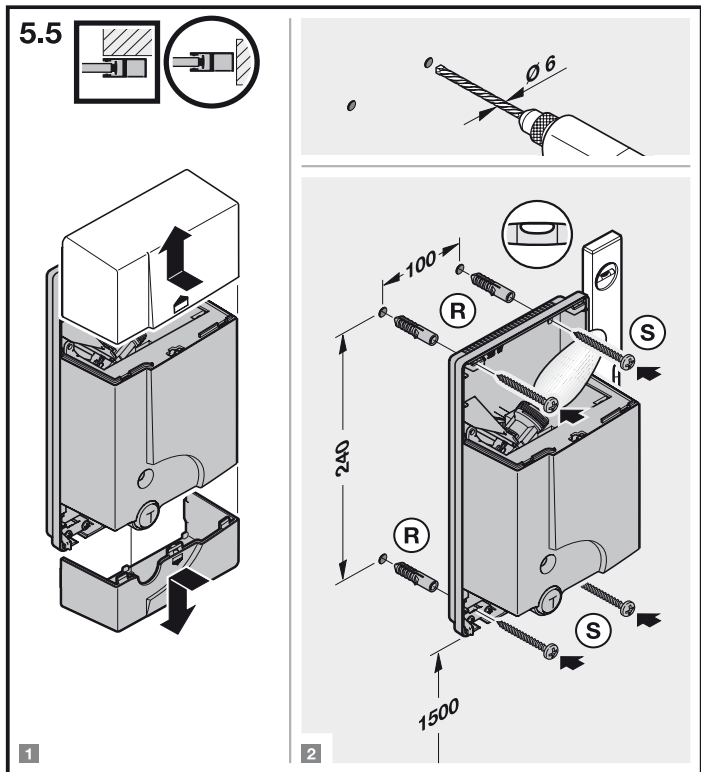
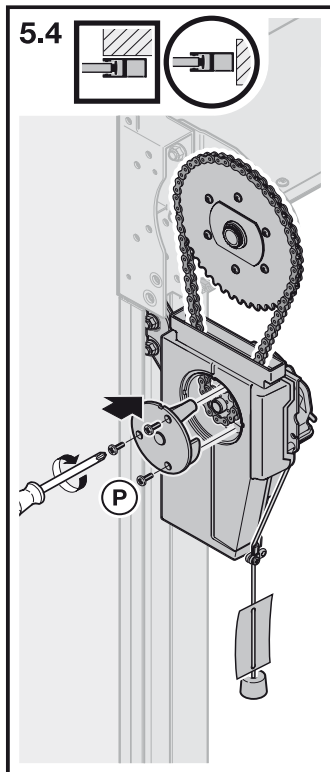


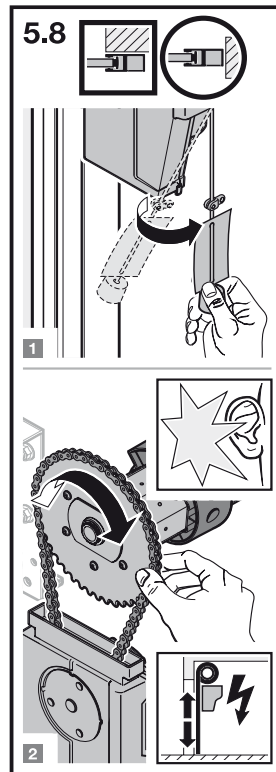
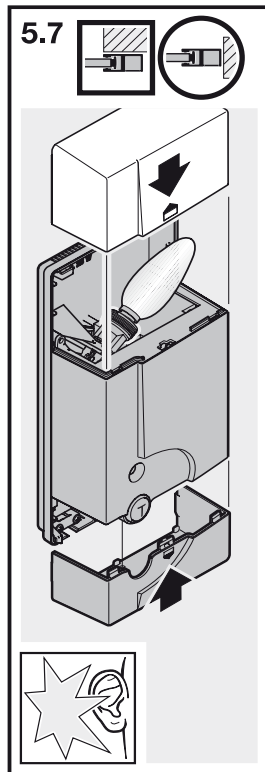
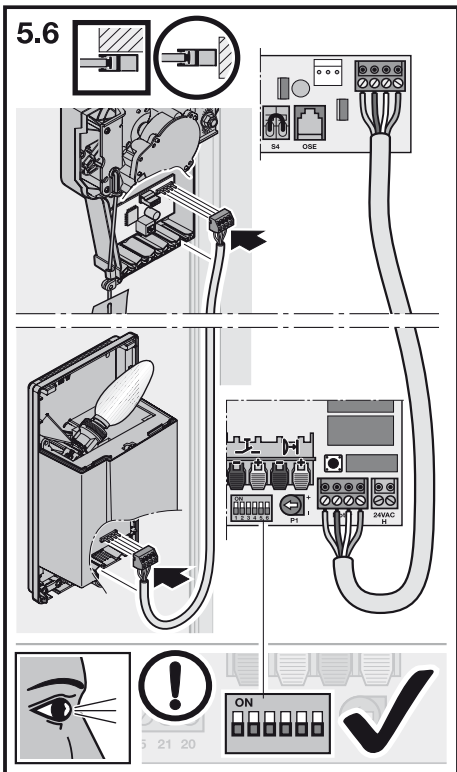
2.1

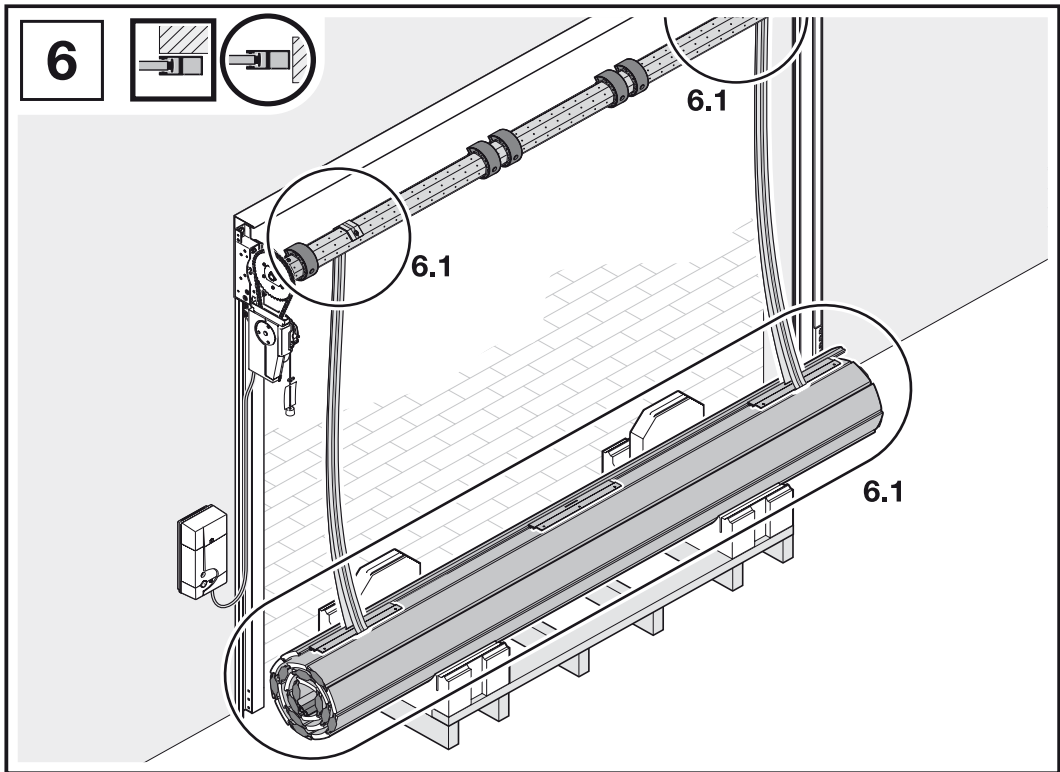




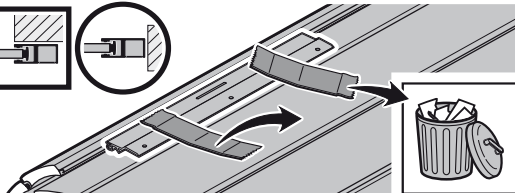
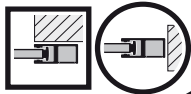




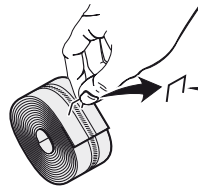




6.1



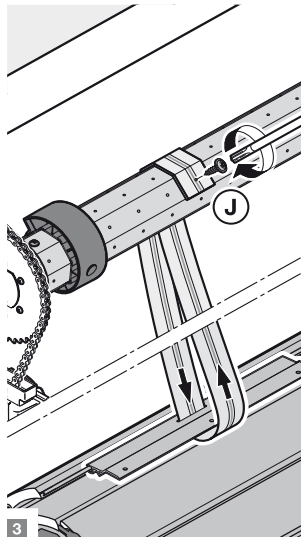
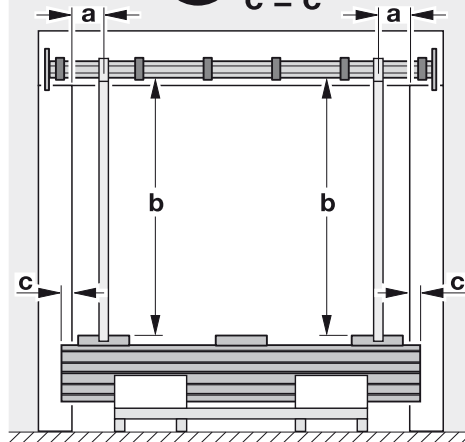
1



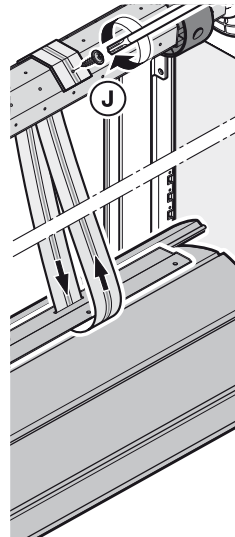
2

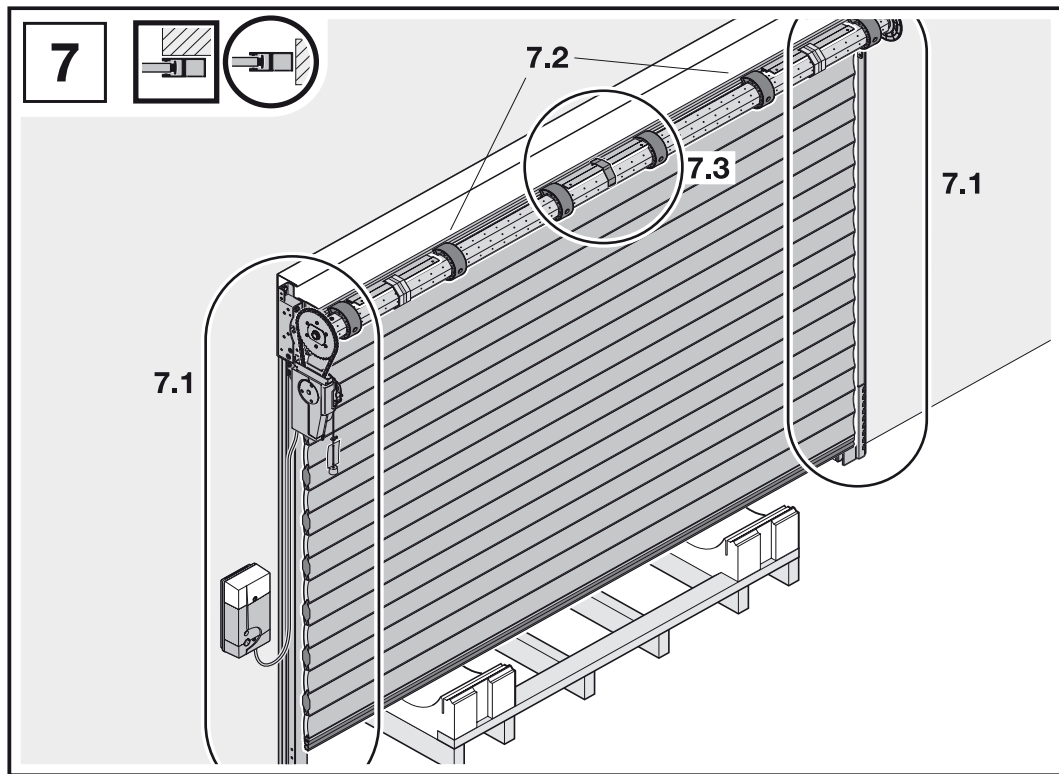


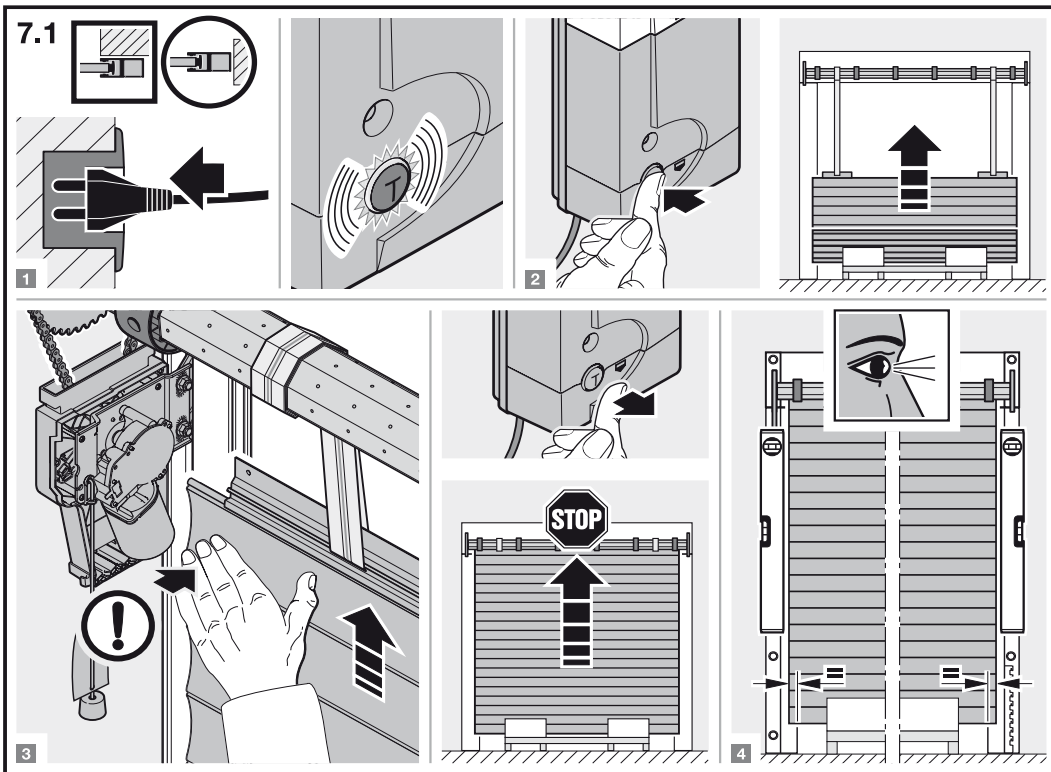
a = a
b = b
c = c



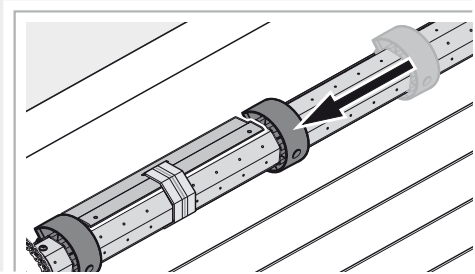
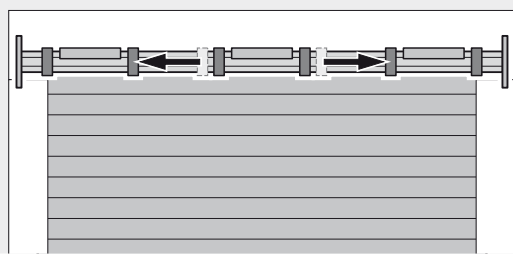
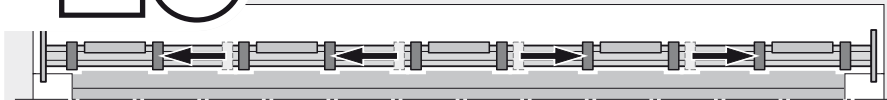
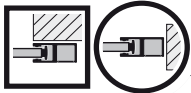
3



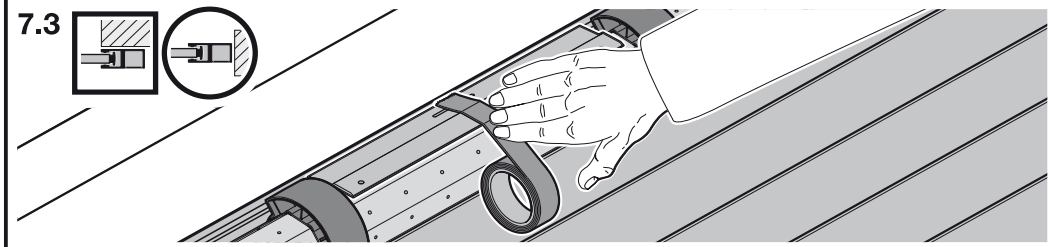
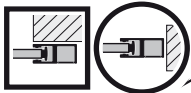


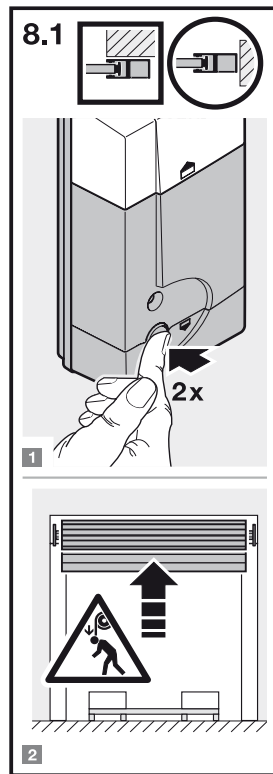
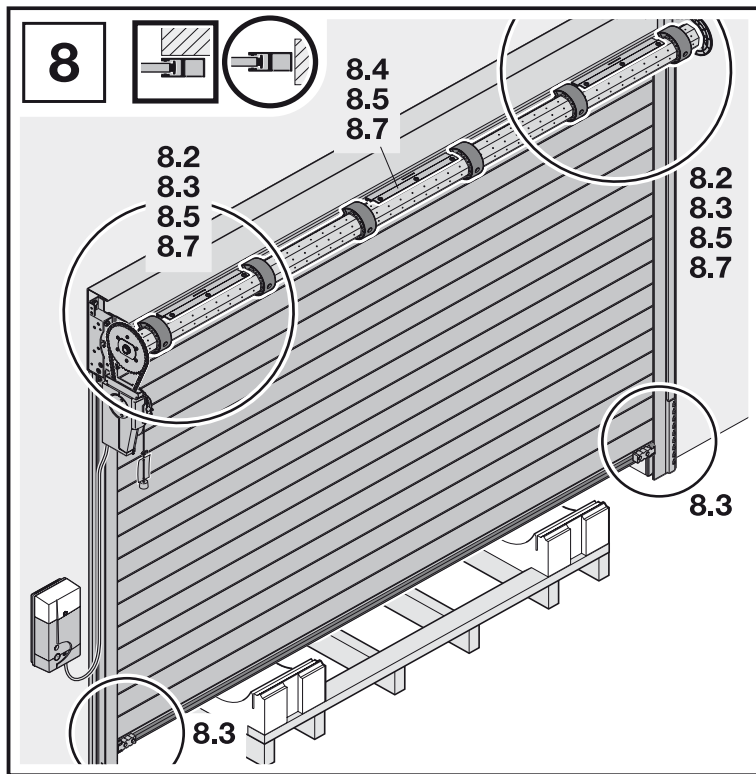


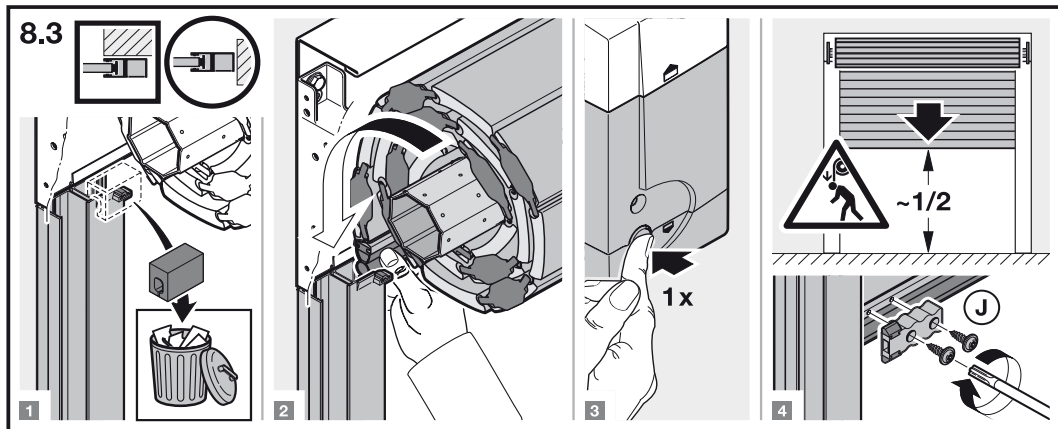
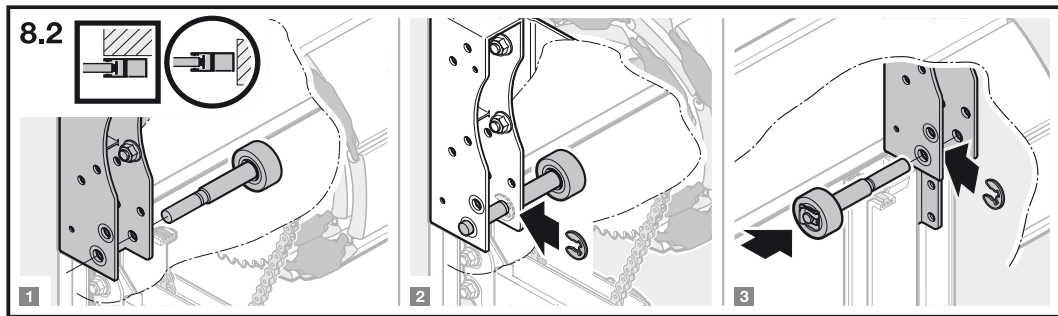
7.2



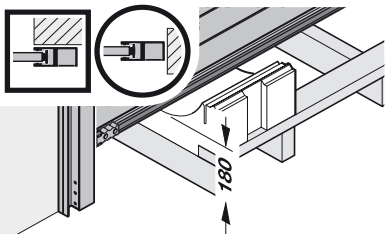
7.3



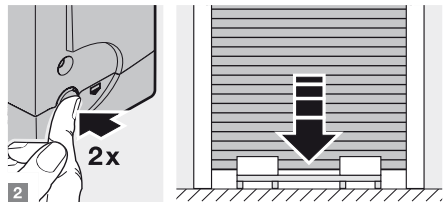




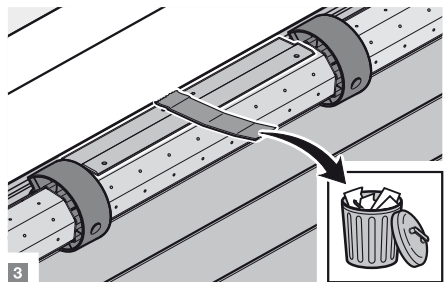
8.4



1

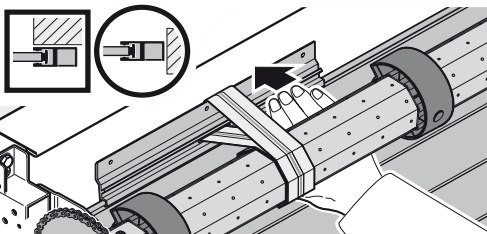


2

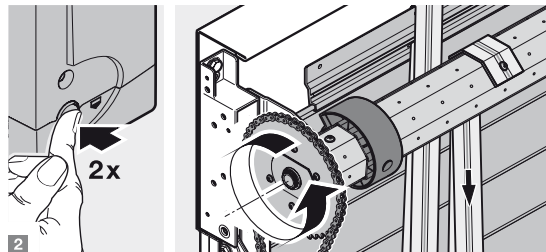


3

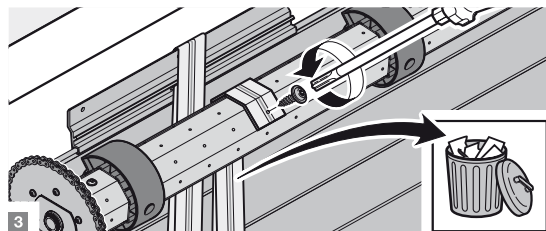
8.5



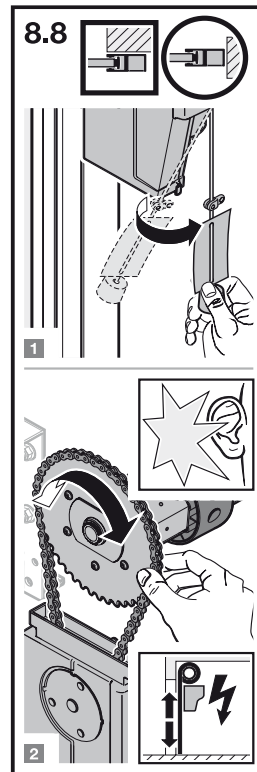
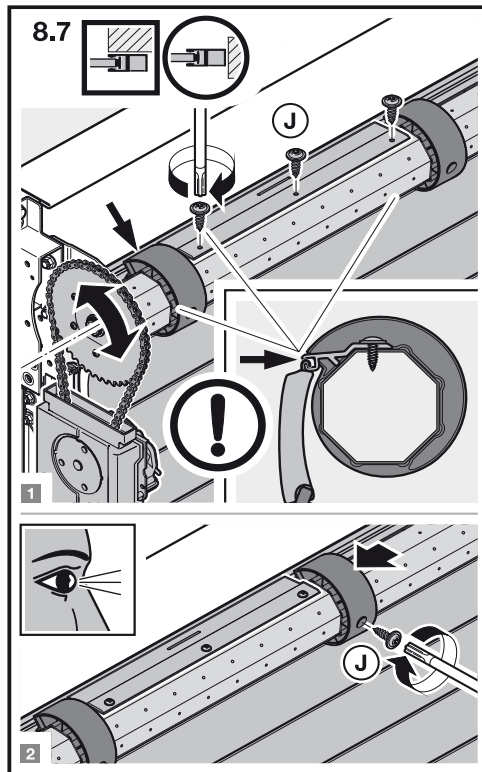
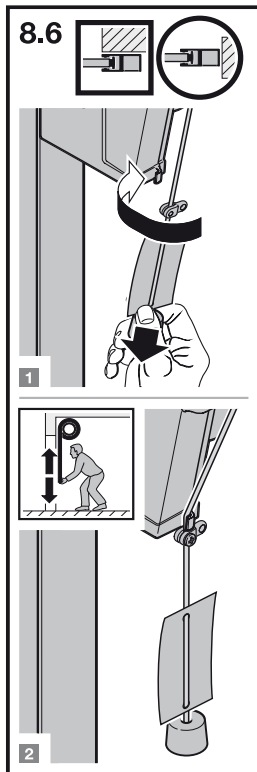
1

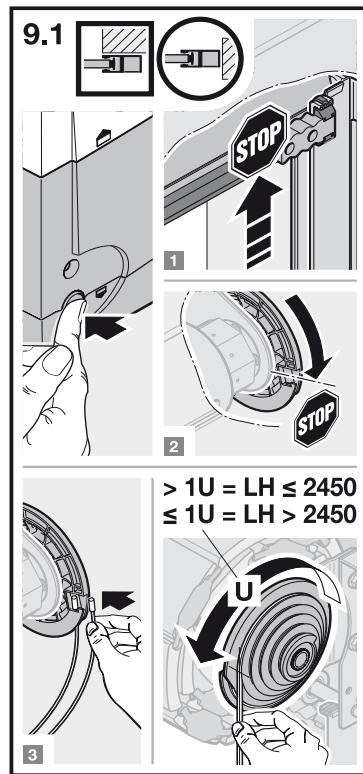
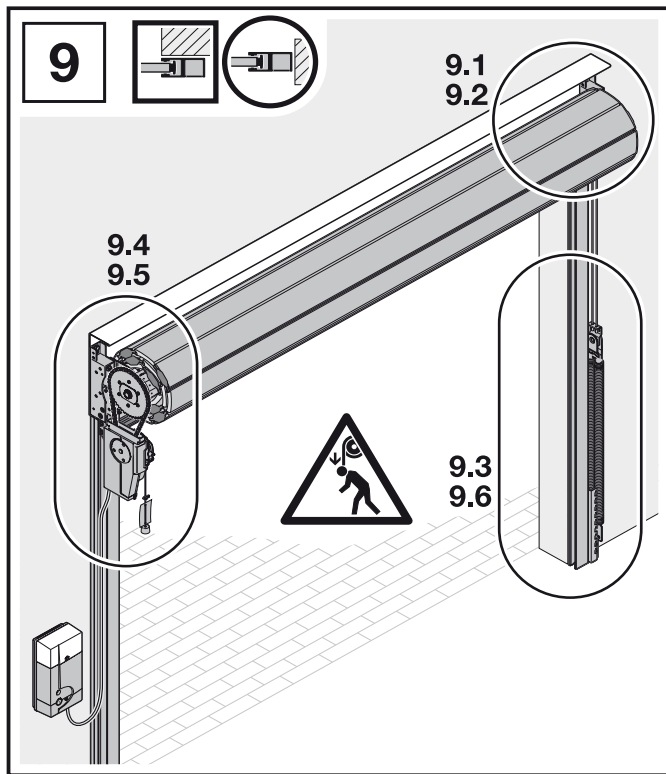


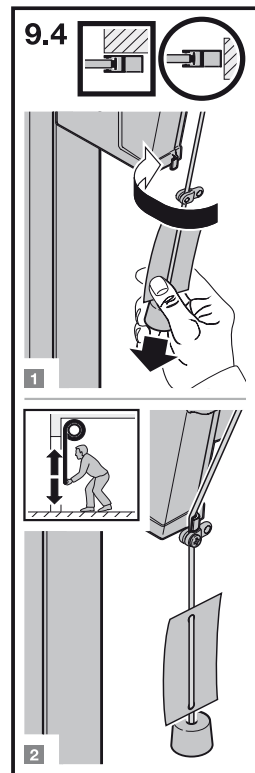
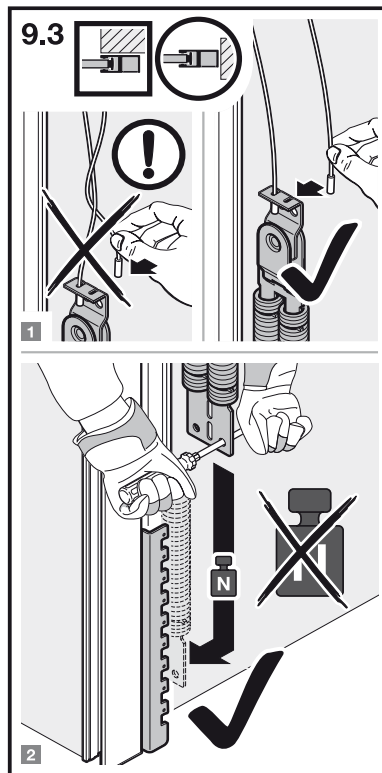
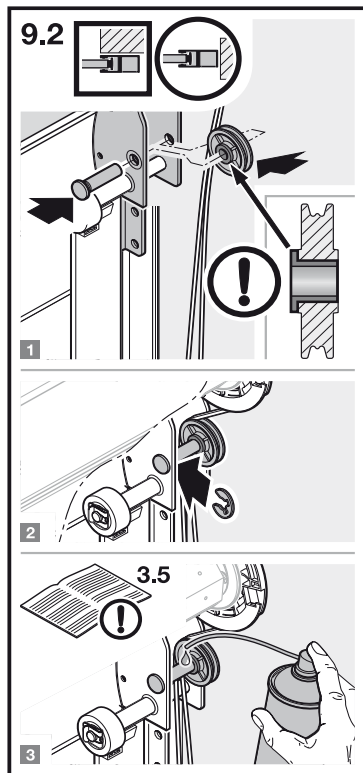
2

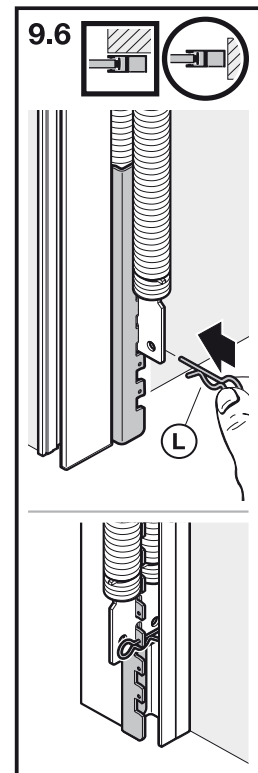
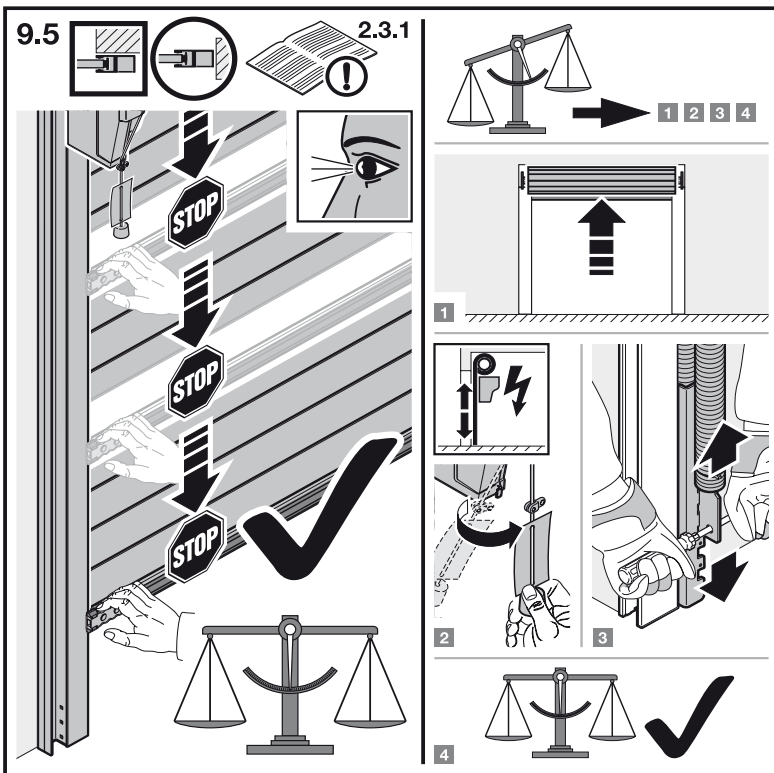


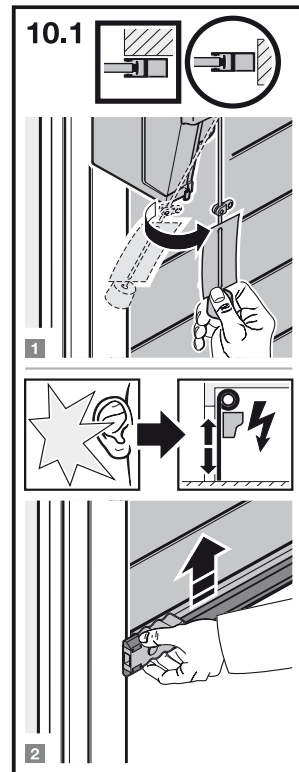
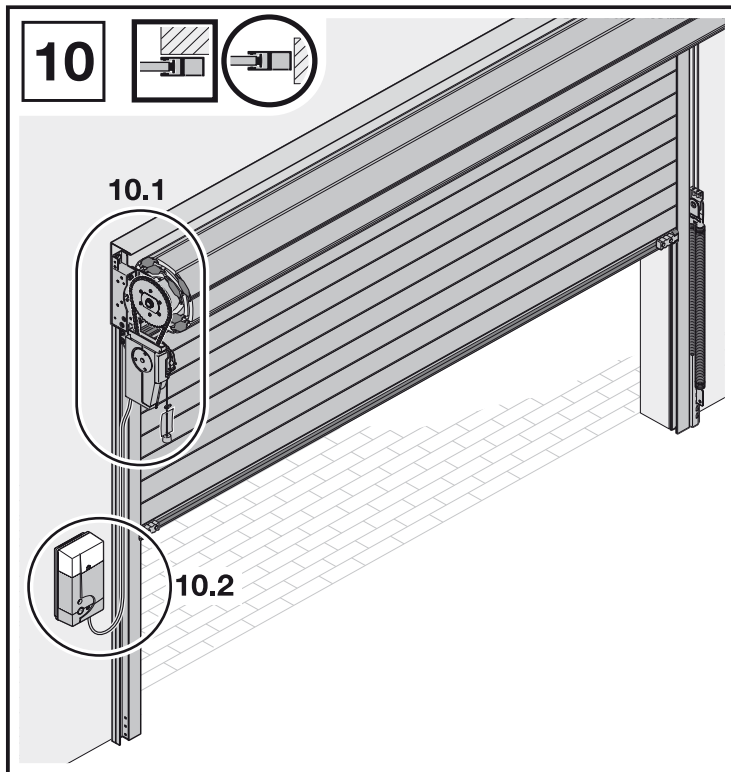
3



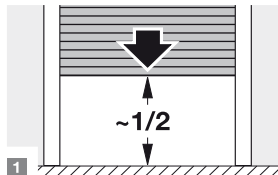
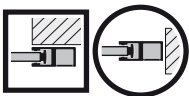




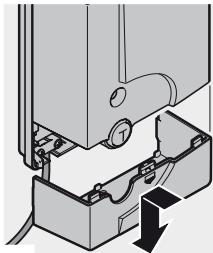




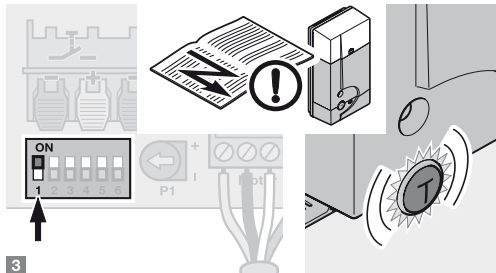
10.2



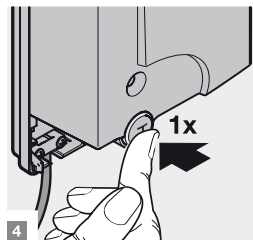
1



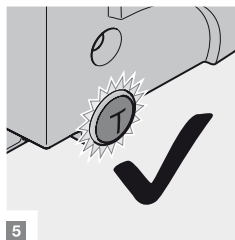
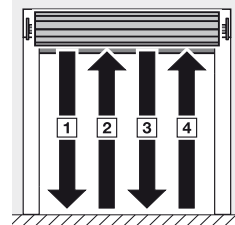
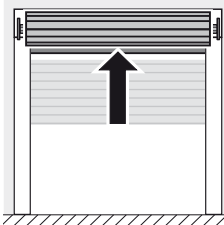
2



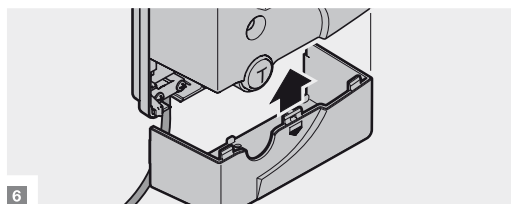
3



4



5



6

