



# НОВИНКА: Рулонные ворота и решётки для торговых залов ShopRoller SR

Опция: оснащение для защиты от взлома класса RC 2 или RC 3

RC2 RC3

**HÖRMANN**

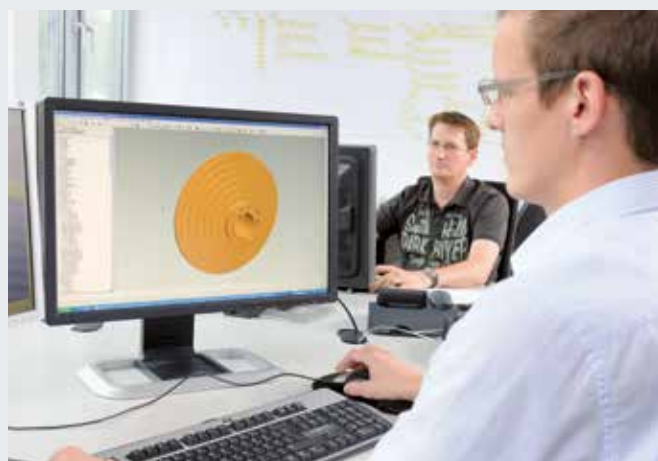


# Качество марки Hörmann

## Инновационность и надежность



Торговый центр Moosach, г.Мюнхен с изделиями компании Hörmann



### Собственная разработка изделий

Компания Hörmann активно разрабатывает инновационные технологии: коллектив высококвалифицированных специалистов конструкторского отдела непрерывно занимается совершенствованием выпускаемой продукции и разработкой новых изделий. Так создается готовая к выходу на рынок высококачественная продукция, которая пользуется заслуженным признанием во всем мире.



### Современные технологии изготовления

Все важные компоненты, такие как профили, направляющие шины и консоли разрабатываются и производятся компанией Hörmann. Сертифицированная система управления качеством обеспечивает высочайшее качество на всех стадиях производственного процесса – от разработки и производства продукции до ее отправки заказчику. **Качество Hörmann – Made in Germany.**



Made in Germany



Будучи ведущим европейским производителем ворот, дверей, коробок и приводов, мы отвечаем за высокое качество продукции и сервиса. Таким образом, именно мы задаем стандарты на международном рынке.

Высокоспециализированные заводы разрабатывают и производят конструктивные элементы, отличающиеся качеством, функциональной надежностью и долгим сроком службы.

Благодаря нашим представительствам в важнейших экономических регионах мира мы являемся надежным и прогрессивным партнером в области объектного и промышленного строительства.



Для ворот, приводов и блоков управления обязательной является гарантия поставки фирменных запчастей Hötgermann в течение 10 лет после покупки этих изделий.



### Компетентный консалтинг

Опытные специалисты-консультанты официальных фирм-представителей компании окажут Вам поддержку на всех этапах строительства, начиная с планирования и уточнения технических аспектов и заканчивая сдачей-приемкой строительного объекта. Комплект рабочей документации, например, технические данные для монтажа, Вы можете получить не только в печатном виде – в Вашем распоряжении всегда имеется постоянно обновляемая информация в Интернете по адресу [www.hoermann.com](http://www.hoermann.com)



### Быстрый сервис

Благодаря широкой сети сервисного обслуживания мы всегда находимся недалеко от Вас и готовы в любой момент прийти на помощь. Вы оцените это преимущество во время проверки, технического обслуживания и ремонта.



# Аргументы в пользу Hörmann

Инновации от лидера рынка



# 1

## Компактная конструкция

Решётки и ворота ShopRoller SR были сконструированы согласно **требованиям для торговых помещений** и отличаются особой компактностью. В зависимости от имеющегося места и строительной конструкции их можно устанавливать перед проемом, за проемом или в проеме. Для встроенного в наматывающий вал внутривального мотора **не требуется дополнительного места**. Таким образом, консоли и направляющие шины шириной всего 110 мм располагаются по бокам в одну линию.

# 2

## Простой монтаж

**Все компоненты поставляются готовыми к монтажу**, поэтому на месте установки не нужно сверлить отверстия или производить какие-либо изменения в конструкции. Точки крепления подготовлены на заводе, и крепежный материал для соответствующей строительной конструкции поставляется серийно. Таким образом, в кратчайший срок можно выполнить несложный и безупречный монтаж решёток или ворот ShopRoller SR. **Это максимально сокращает время монтажа и снижает стоимость монтажных работ.**



# 3

## Элегантная поверхность

**Красивые решётки и ворота для торговых залов с полотном, направляющей шиной и напольным профилем из анодированного алюминия E6 / C0 благодаря своему благородному дизайну незаметно встраиваются в имеющуюся конструкцию. Кроме того, на их поверхности практически не остается следов от отпечатков пальцев и чистящих средств.**



# 4

## Испытанная защита от взлома

**ShopRoller SR – это надежные решётки и ворота для запираения днем и ночью, которые устанавливаются в магазинах и торговых залах, расположенных внутри торговых центров, стадионов и точек общественного питания. Для выполнения особенно высоких требований к безопасности опционально поставляются варианты исполнения полотна с защитой от взлома класса RC 2 или RC 3 согласно стандарту DIN EN 1627.**

RC2

RC3



# ShopRoller SR

Надёжные решётки и ворота для торговых залов



ShopRoller SR65-R, полотно решётки с прямоугольными отверстиями для закрытия проема торгового зала



**Более подробную информацию  
о вариантах профилей решёток  
и ворот Вы найдете на стр. 11**



ShopRoller SR65-7, полотно решётки с круглыми отверстиями



ShopRoller SR65-V, полотно ворот со сплошным профилем, опционально в исполнении с защитой от взлома класса RC 3 согласно стандарту DIN EN 1627



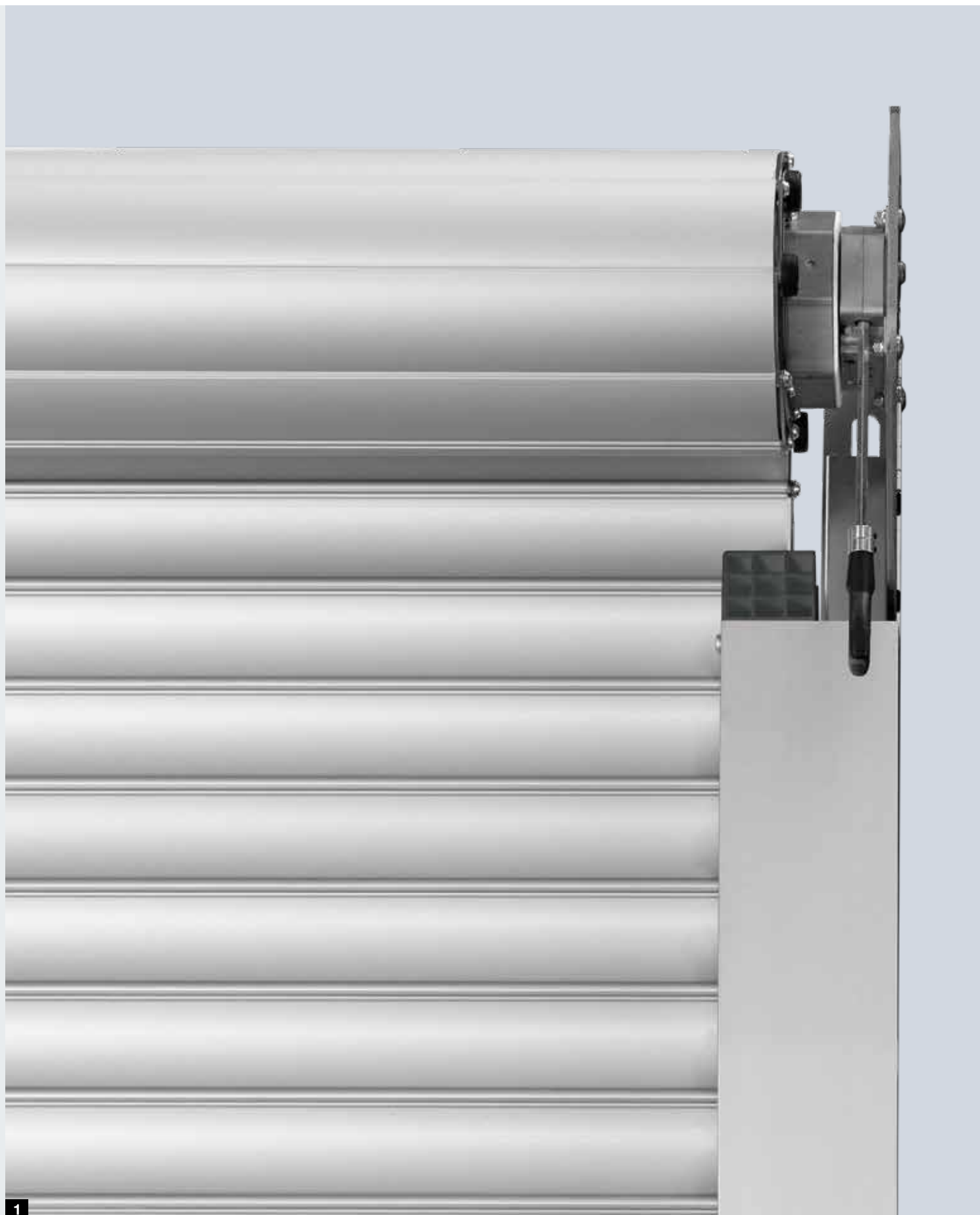
ShopRoller SR65-R, полотно с прямоугольными отверстиями, например, для закрытия барной стойки

**RC2**

**RC3**

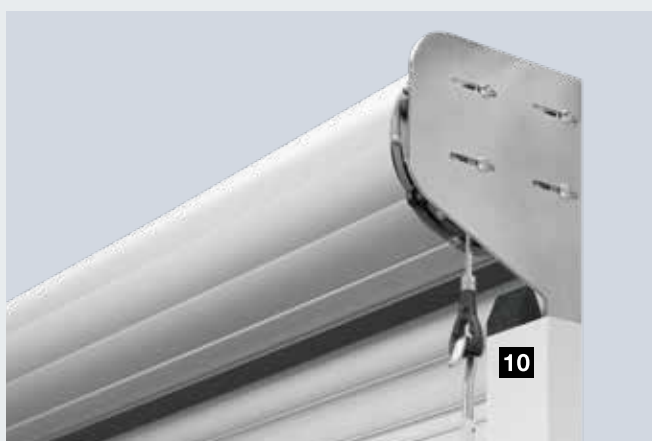
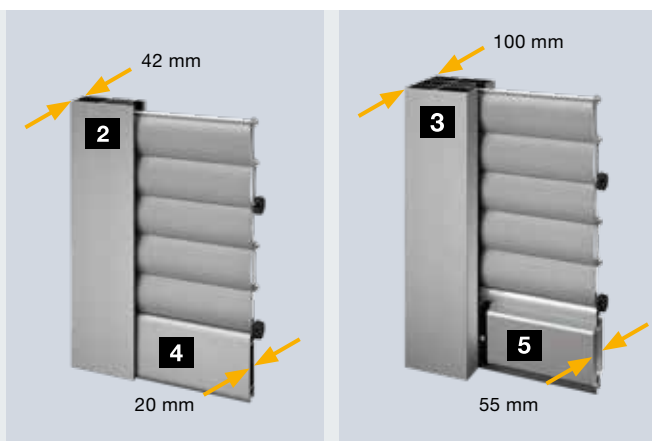
# ShopRoller SR

Оснащение



1





### Узкая конструкция **1**

Алюминиевые направляющие шины шириной 110 мм образуют по бокам одну линию с консолями наматывающего вала и не требуют дополнительного свободного места. Внутривальный мотор встроен в наматывающий вал, благодаря чему экономится полезное пространство.

### Надежные в эксплуатации компоненты

Для обеспечения надежной работы решёток и ворот ShopRoller SR направляющие шины и напольный профиль оптимально согласуются с размером конструкции. В зависимости от размера полотна ворот глубина направляющих шин составляет 42 мм **2** или 100 мм **3**, а глубина напольного профиля 20 мм **4** или 55 мм **5**.

### Устройства безопасности

Входящее в стандартную комплектацию улавливающее устройство предохраняет полотно от неконтролируемого разматывания. Кроме того, все полотна ShopRoller SR оснащаются надежной защитой от вытягивания **6**, которая при попытке взлома защищает их от «выдавливания» из направляющих шин. Опционально напольный профиль может оснащаться системой запирания с одной или двух сторон (на рис. **7** вид изнутри, на рис. **8** вид снаружи).

### Удобное управление с помощью выключателя с ключом **9**

Управление готовым к подключению внутривальным мотором 230 В осуществляется с помощью серийного выключателя с ключом в режиме Totmann. Опционально можно также установить второй выключатель, например, для управления внутри и снаружи.

### Аварийное ручное управление **10** в стандартной комплектации

Благодаря наличию аварийного управления при отключении электричества решётки и ворота ShopRoller SR можно легко открыть и закрыть изнутри с помощью рукоятки для маркиз. Опционально можно также заказать запираемое устройство аварийного управления снаружи.

# ShopRoller SR

Варианты исполнения полотен ворот и решёток





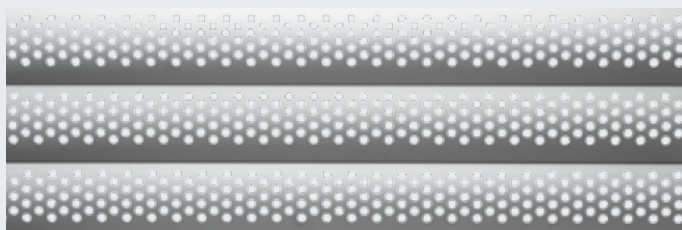


SR65-R  
с прямоугольными отверстиями 60 × 44 мм



SR65-R23  
с прямоугольными отверстиями 60 × 44 мм  
(2 из 3-х отверстий)

RC2



SR65-7  
с круглыми отверстиями 7 мм

RC2



SR65-V  
в виде сплошного профиля

RC2

RC3

## Варианты исполнения полотна

Вы можете заказать ShopRoller SR с 4-мя различными профилями полотна. Полотна с прямоугольными и круглыми отверстиями можно также комбинировать со сплошными профилями в виде напольной секции высотой макс. до 1410 мм, чтобы, например, защитить торговое помещение от просачивания воды внутрь.

Направляющие шины, напольный профиль и полотна ворот и решёток серийно изготавливаются из прочного алюминия. Анодированная поверхность выглядит очень красиво и незаметно встраивается в общую конструкцию. Кроме того, на ней практически не видны отпечатки пальцев и загрязнения.

## Варианты полотен с защитой от взлома

RC2

RC3

Опционально ворот и решётки ShopRoller SR можно заказать с классом защиты от взлома RC 2 или RC 3 (испытаны согласно требованиям стандарта DIN EN 1627). Варианты полотен SR65-R23, SR65-7 и SR65-V поставляются с классом защиты от взлома RC 2, а полотно SR65-V – с классом RC 3.

Вариант полотна	SR65-R	SR65-R23	SR65-7	SR65-V
Поперечное сечение вентиляционных прорезей	ок. 54 %	ок. 36 %	ок. 19 %	0 %
Вес полотна (ок. кг/м <sup>2</sup> )	4,1	4,7	5,3	6,0
Опциональная защита от взлома	–	RC 2	RC 2	RC 2 RC 3

# Технические данные и диапазон размеров

## Заказной размер

Минимальная заказная ширина	1000 мм
Максимальная заказная ширина	7000 мм
Минимальная заказная высота	800 мм
Максимальная заказная высота	4500 мм

## Материал поверхности

Экструдированный алюминий, анодированный E6 / C0

- Полотно
- Направляющие шины
- Напольный профиль

## Технические характеристики привода

Кол-во рабочих циклов в день 10

Кол-во рабочих циклов в час 1

Напряжение 230 В

Частота 50 Гц

Класс защиты IP 44

Сетевая вилка Вилка с заземляющим контактом, тип F (CEE 7/7)

Рабочая температура от -10 °C до +40 °C

## Выключатель с ключом для управления в режиме Totmann

Класс защиты IP 54

## Соединительная коробка

Класс защиты IP 65

## Стандартное исполнение

Направляющая шина	Ширина ворот	Высота ворот
FS110 × 42	≤ 6000 мм	≤ 3000 мм
FS110 × 100	> 6000 мм	> 3000 мм

## Вариант исполнения RC 2

Направляющая шина	Ширина ворот	Высота ворот
FS110 × 42	≤ 4000 мм	≤ 3000 мм
FS110 × 100	> 4000 мм	> 3000 мм

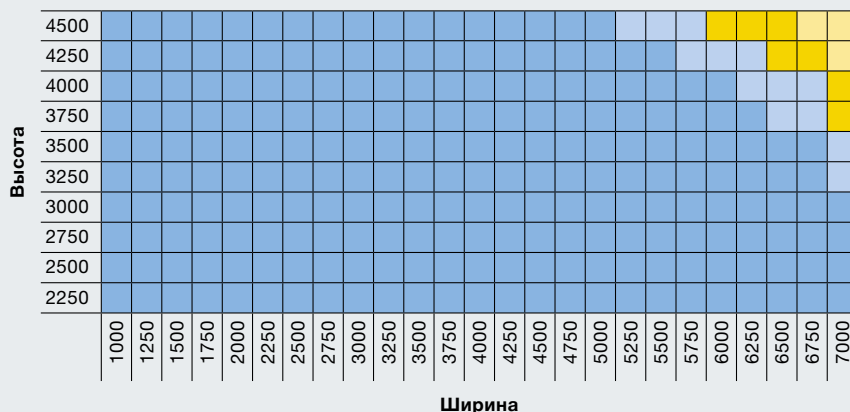
## Вариант исполнения RC 3

Направляющая шина	Ширина ворот	Высота ворот
FS110 × 42	-	-
FS110 × 100	Любая ширина	Любая высота

Использование внутри помещений и в защищенных зонах снаружи. Не работают при обледенении и налипании снега.

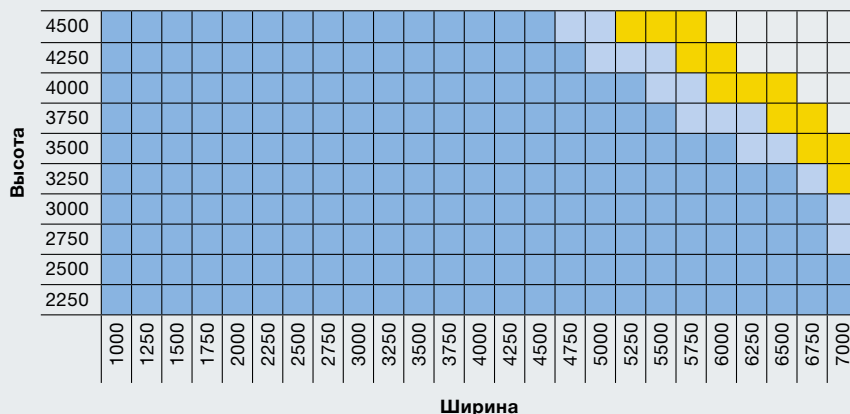
## Варианты исполнения полотна

SR65-R	■
SR65-R23	■
SR65-7	■
SR65-V	■



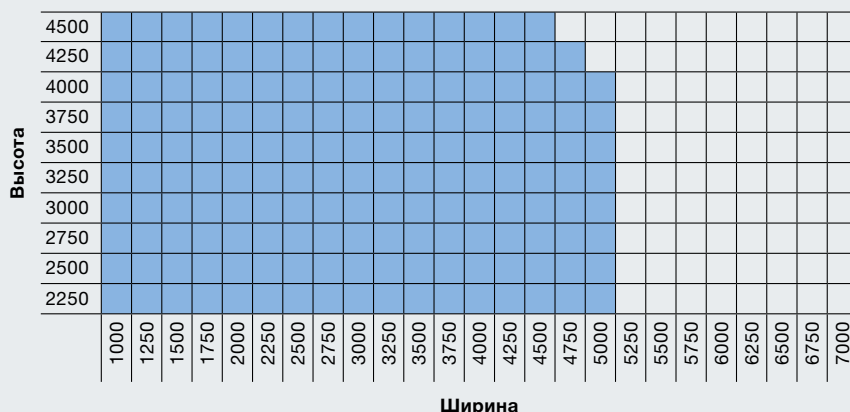
## Варианты полотна с оснащением для защиты от взлома класса RC 2

SR65-R23	■
SR65-7	■
SR65-V	■



## Варианты полотна с оснащением для защиты от взлома класса RC 3

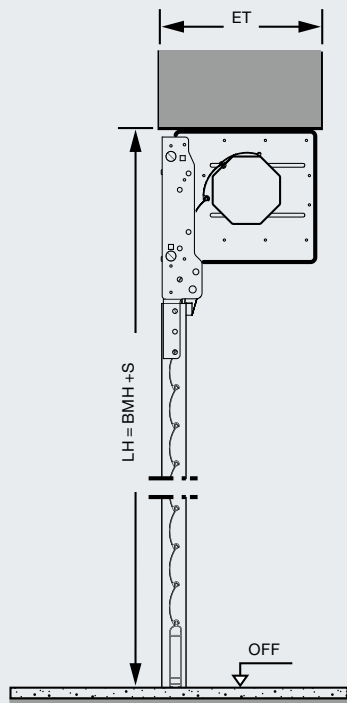
SR65-V	■
--------	---



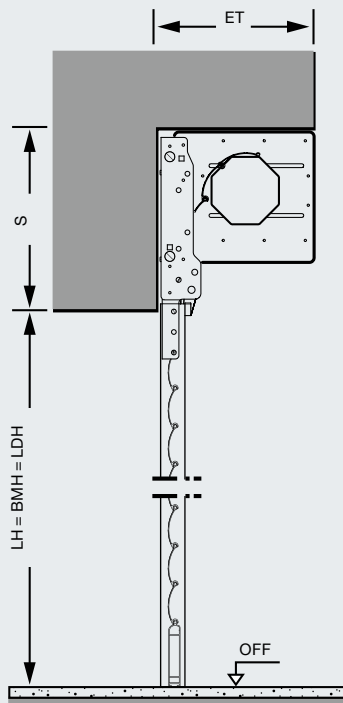


# Технические данные для монтажа

**Вертикальный разрез  
Монтаж в проеме**



**Вертикальный разрез  
Монтаж перед проемом  
или за проемом**



- Пояснения к обозначениям размеров**
- BMВ** Заказной размер – ширина
  - BMH** Заказной размер – высота
  - ET** Глубина монтажа
  - LB** Ширина в свету
  - LH** Высота в свету
  - LDB** Ширина прохода в свету
  - LDH** Высота прохода в свету
  - OFF** Уровень готового пола
  - S** Необходимое место в зоне перемычки

**Необходимое место в зоне перемычки и глубина монтажа**

Высота ворот	S	ET
4500	406	346
4250	398	330
4000	395	324
3750	395	324
3500	389	320
3250	382	320
3000	382	320
2750	378	320
2500	368	320
2250	366	320
≤ 1500	355	320

**Возможности монтажа и требования к строительной конструкции**

**Бетон:**  
Класс прочности C 20/25, толщина 140 мм, стандарт EN 206-1

**Сталь:**  
Класс прочности S235-JRG2, толщина 5 мм, стандарт EN 10027-1

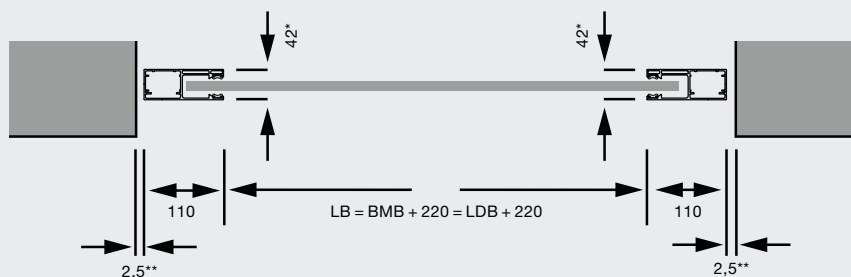
**Кирпичная кладка:**  
Класс прочности кирпича 12 / группа строительных растворов II, толщина 240 мм, стандарт DIN 1053-1

**Дерево:**  
Древесина хвойных пород C24/сорт II, толщина 120 × 120 мм, стандарт DIN 1052 (EC5)

**Горизонтальный разрез**

**Монтаж в проеме**

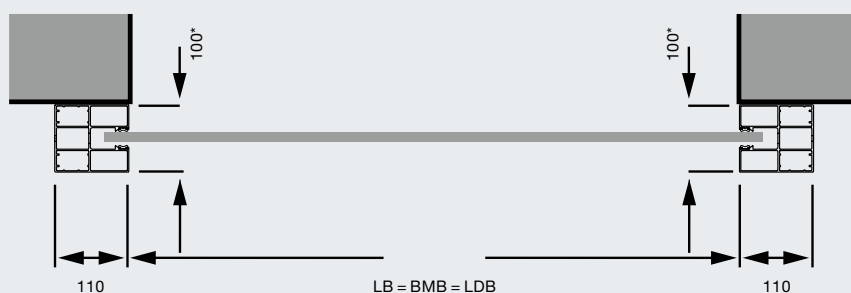
(пример с направляющей шиной 110 × 42 мм)



**Горизонтальный разрез**

**Монтаж перед проемом или за проемом**

(пример с направляющей шиной 110 × 100 мм)



**Все детали готовы к монтажу.**

\* Глубина направляющих шин зависит от заказных размеров и вариантов исполнения

\*\* Для монтажа в проеме при расчете заказных размеров с обеих сторон автоматически учитываются зазоры по 2,5 мм от строительной конструкции

**Уведомление:**

Все размеры в этом документе являются минимальными размерами и ориентировочными величинами. Для подробного планирования Ваш региональный дилер компании Hörmann с помощью нашего конфигуратора изделий создаст обязательный к исполнению чертеж.

Все размеры в мм

# Ассортимент продукции Hörmann

Всё от одного производителя для Вашего торгового центра







**Быстрый сервис при проверке, техническом обслуживании и ремонте**

Благодаря широкой сети сервисного обслуживания мы всегда находимся недалеко от Вас и готовы в любой момент прийти на помощь.



**Торговые центры**



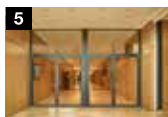
**Рулонные решетки**



**Комбинация раздвижной двери с классом защиты от взлома RC 2 и рулонной решетки**



**Автоматические раздвижные двери**



**Двери строительных объектов с трубчатой рамой**



**Двери строительных объектов из стали / нержавеющей стали**



**Огнестойкие завесы и откатные ворота**



**Скоростные ворота**



**Промышленные ворота**



**Ворота для коллективных гаражей**



**Системы шлагбаумов и системы платёжных терминалов**



**Болларды и въездные барьеры**

## Hörmann: качество без компромиссов



Hörmann KG Amshausen, Германия



Hörmann KG Antriebstechnik, Германия



Hörmann KG Brandis, Германия



Hörmann KG Brockhagen, Германия



Hörmann KG Dissen, Германия



Hörmann KG Eckelhausen, Германия



Hörmann KG Freisen, Германия



Hörmann KG Ichtshausen, Германия



Hörmann KG Werne, Германия



Hörmann Alkmaar B.V., Нидерланды



Hörmann Legnica Sp. z o.o., Польша



Hörmann Beijing, Китай



Hörmann Tianjin, Китай



Hörmann LLC, Montgomery IL, США



Hörmann Flexon LLC, Burgettstown PA, США



Shakti Hörmann Pvt. Ltd., Индия

Hörmann – единственный производитель на международном рынке, предлагающий «из одних рук» все основные строительные элементы, которые изготавливаются на высокоспециализированных предприятиях в соответствии с новейшими техническими достижениями. Имея широкую торговую и сервисную сеть в Европе и представительства в Америке и Азии, Hörmann является надежным поставщиком высококачественных строительных конструкций. Hörmann – качество без компромиссов.

**ГАРАЖНЫЕ ВОРОТА**  
**ПРИВОДЫ**  
**ПРОМЫШЛЕННЫЕ ВОРОТА**  
**ПЕРЕГРУЗОЧНЫЕ СИСТЕМЫ**  
**ДВЕРИ**  
**КОРОБКИ**

**HÖRMANN**