



ТОЧНО В ЦЕЛЬ

50 решений для строительства
жилья и объектов

НОВИНКИ 2021

Инновации для нашего общего успеха

HÖRMANN



A woman in a blue dress is partially visible on the left side of the frame, standing on a wooden stage. The background is a large, brightly lit arena filled with a dense crowd of people. The ceiling is dark with several spotlights. Golden confetti is falling from the ceiling, creating a celebratory atmosphere. The overall lighting is warm and golden, with a strong light source on the left creating a lens flare effect.

ЕЩЁ ЭЛЕГАНТНЕЕ

Стильная поверхность с рифленой структурой

- Поверхность Slategrain для современного внешнего вида ворот
- По такой же цене, как поверхность Woodgrain
- Можно заказать для гаражных секционных ворот с М- и L-гофром

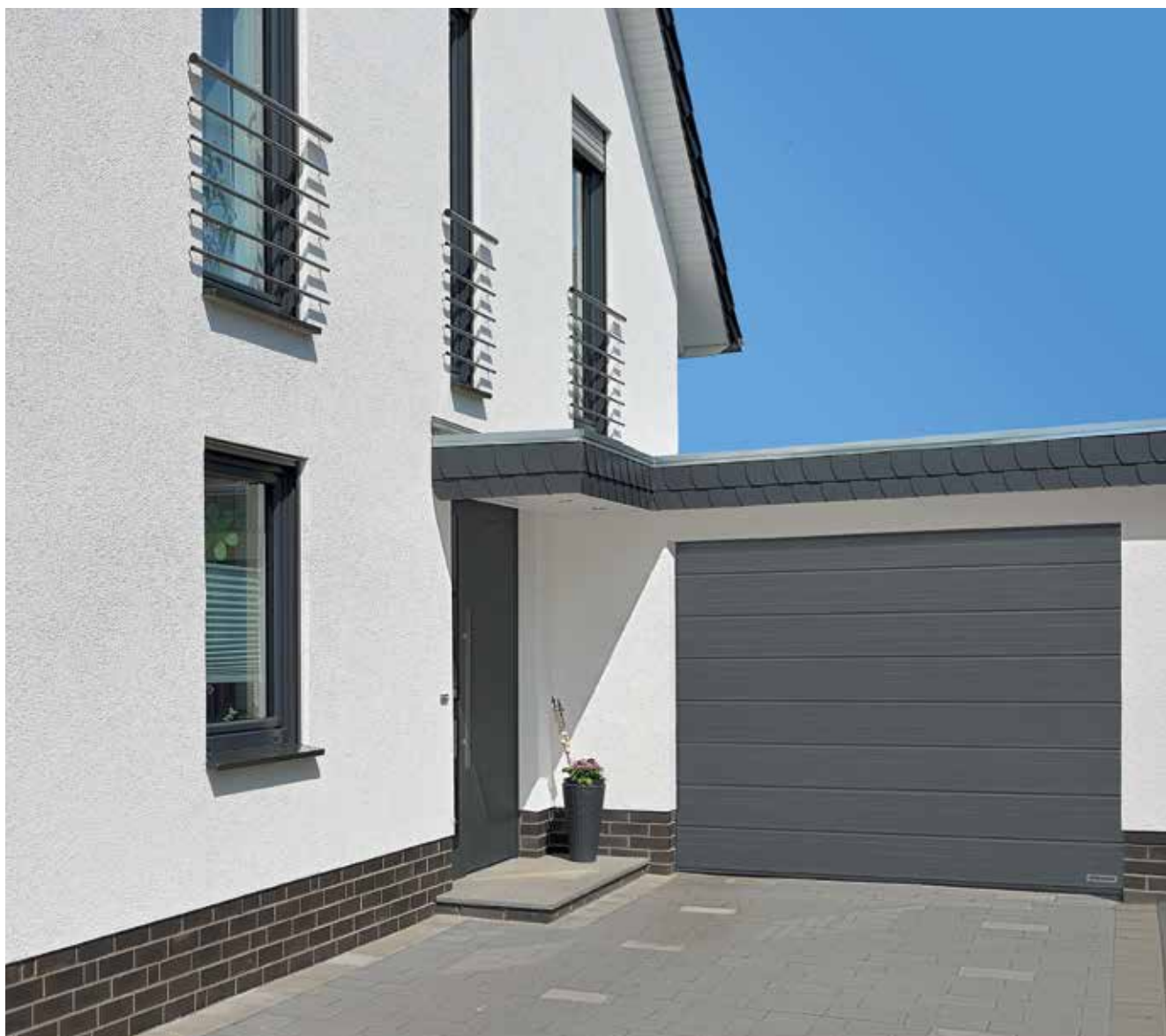
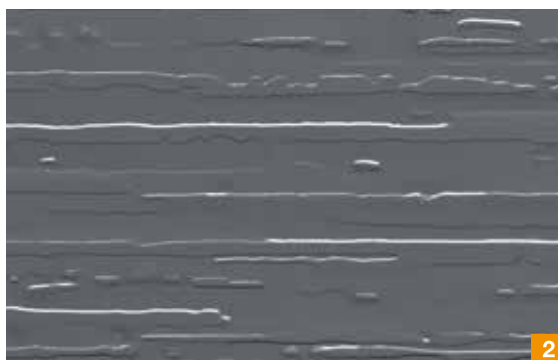
Белого цвета RAL 9016 ¹
и цвета «антрацит» RAL 7016 ²

■ Доступна для заказа с 1.3.2021

15 предпочтительных цветов
и цвета RAL по выбору

■ Доступна для заказа с 1.7.2021

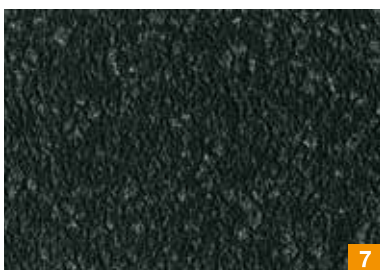
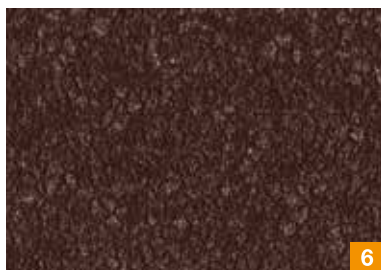
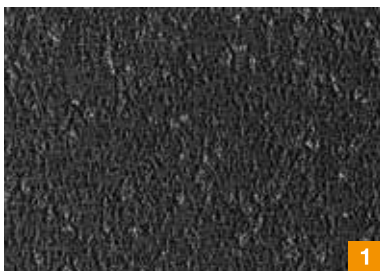
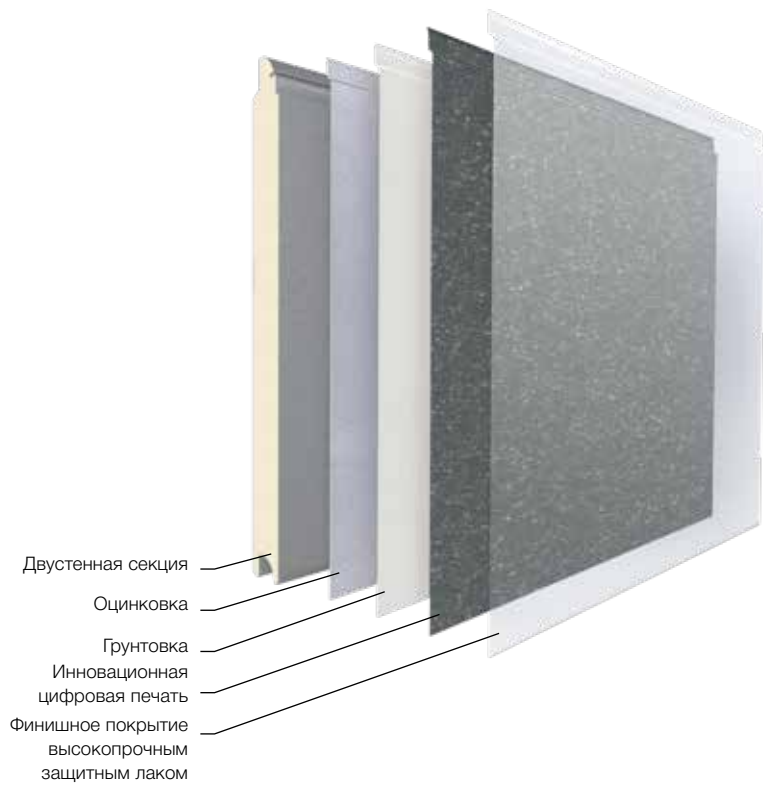
Все цвета указаны по образцу цветов карты RAL



Поверхность Duragrain Diamond

- Гладкая поверхность, 8 современных цветов
- Финишное покрытие высокопрочным защитным лаком
- Особенно высокая устойчивость к царапинам и загрязнениям
- Эксклюзивно поставляется для гаражных секционных ворот RenoMatic

■ Доступна для заказа с 1.3.2021



- 1 Diamond Black
- 2 Diamond Anthracite
- 3 Diamond Basalt
- 4 Diamond Stone
- 5 Diamond Grey
- 6 Diamond Brown
- 7 Diamond Green
- 8 Diamond Red

Защитные покрытия

- Можно заказать для гаражных секционных ворот с поверхностью Woodgrain и Silkgrain

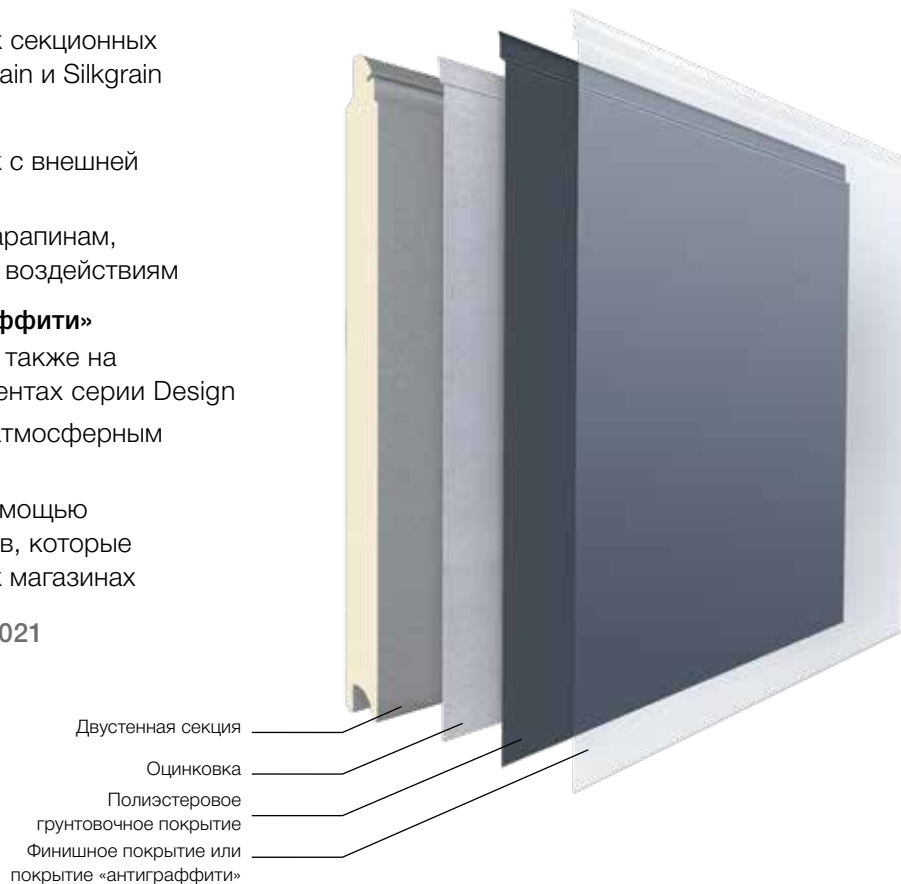
Финишное покрытие

- Высокопрочный защитный лак с внешней стороны секции
- С высокой устойчивостью к царапинам, загрязнениям и атмосферным воздействиям

Финишное покрытие «антиграффити»

- С внешней стороны секции, а также на элементах остекления и элементах серии Design
- Особенно нечувствительно к атмосферным воздействиям
- Граффити можно удалить с помощью специальных чистящих средств, которые имеются в продаже в обычных магазинах

■ Доступно для заказа с 1.3.2021



Модные цвета в качестве предпочтительных цветов

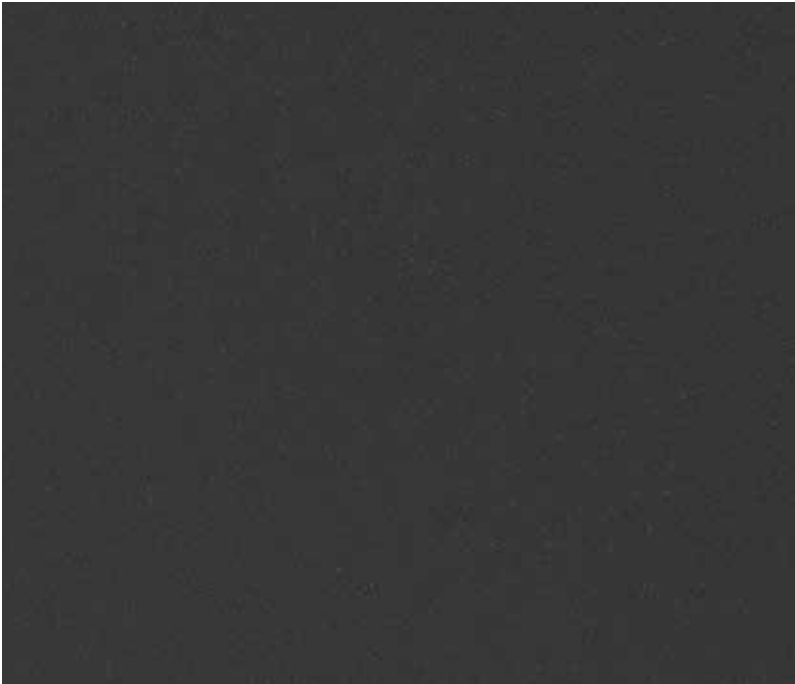
- Подходят к современной архитектуре
- Можно заказать для гаражных секционных ворот с поверхностью Woodgrain и Silkgrain

■ Доступно для заказа с 1.3.2021

- 1 CH 703 «антрацит металлик»
- 2 RAL 9005 черный
- 3 RAL 7039 цвет серого кварца
- 4 RAL 7015 цвет серого шифера
- 5 RAL 7012 цвет серого базальта

Все цвета указаны по образцу цветов карты RAL





НОВЫЙ ЦВЕТ Noir 2100 Sablé

- Благородный внешний вид ворот цвета «антрацит металлик»
- Можно заказать для гаражных секционных ворот с поверхностью Woodgrain и Silkgrain

■ Доступно для заказа с 1.3.2021

Откатные секционные ворота BR 30

- Надежное запираение ворот с помощью опциональной ручки ворот и 3-точечного запирающего устройства на стороне закрывания и стороне отката
- Углубленная утопленная ручка облегчает управление вручную
- Улучшенная система уплотнений

■ Доступны для заказа с 1.7.2021



Комплект Reno RZ

- Специально для замены подъемно-поворотных ворот без демонтажа упорной планки
- Комплект из специального напольного уплотнения и приемной детали
- Можно заказать для гаражных секционных ворот

■ Доступен для заказа с 1.7.2021





ProMatic 4 Akku

- Скорость открывания до 16 см/с
- Долгое время работы аккумулятора – от 40 до 60 дней
- Опциональная солнечная батарея
- Подходит для подъемно-поворотных, секционных и потолочных ворот шириной до 4000 мм

■ Доступен для заказа с 1.3.2021



Гаражные рулонные ворота RollMatic T

- Быстрый монтаж с помощью заранее просверленных направляющих шин и предварительно смонтированного наматывающего вала и облицовки
- Требуемая мало места конструкция за счет узких направляющих шин и компактного внутривального мотора
- Серийно с улавливающим устройством и предохранителем замыкающего контура для безопасного управления воротами
- Блок управления в элегантном корпусе со светодиодным освещением
- Серийно с дистанционным управлением благодаря радиосистеме BiSecur

■ Доступны для заказа с 1.3.2021

Новые мотивы дверей Thermo65

- Мотив 610S с элегантным внешним видом двери без рамы остекления **1**
- Мотив 730B с прямоугольным остеклением и рамой из нержавеющей стали **2**
- Мотив 830S с прямоугольным остеклением и рамой из нержавеющей стали **3**
- Мотив 840S с ромбовидным остеклением и рамой из нержавеющей стали **4**

■ Доступны для заказа с 1.3.2021



Только у Hörmann

Звукоизоляционная дверь с термическим разделением

- Класс звукоизоляции 3 (43 дБ)
- Идеальное решение для входных дверей в многоквартирных домах с отдельными входами
- Опционально со звукоизоляцией класса 2 (38 дБ) благодаря опускаемому напольному уплотнению
- Хорошая теплоизоляция, коэффициент U до 0,95 Вт/(м²·К)
- Можно заказать для дверей Thermo65, мотивы 010 и 700

■ Доступна для заказа с 1.3.2021

Зеркальное стекло с односторонней ВИДИМОСТЬЮ **5**

- Зеркальные свойства с более светлой стороны
- Прозрачное, если смотреть из более темной на более светлую сторону
- Опционально с сертифицированным оснащением для защиты от взлома класса RC 2
- Опционально для боковых элементов и окна верхнего света (невозможно с классом RC 2)
- Можно заказать для дверей Thermo65, мотивы 610N, 700N и 810N

■ Доступно для заказа с 1.3.2021





Thermo65 black.edition 1

Фурнитура благородного черного цвета RAL 9005

- Наружная ручка НВ 38-2, опционально в исполнении класса RC 2
- Внутренняя нажимная ручка
- Гарнитур нажимных ручек D110 для установки внутри и снаружи
- Подходящая по внешнему виду рама остекления из нержавеющей стали черного цвета RAL 9005 для мотива 700
- Можно заказать для мотивов 010, 015, 515 и 700



2



3



4



5

Модные цвета в качестве предпочтительных цветов

- Подходят к современной архитектуре
- Одинакового внешнего вида с гаражными секционными воротами

■ Доступны для заказа с 1.3.2021

- 1 RAL 7012 цвет серого базальта
- 2 RAL 7015 цвет серого шифера
- 3 RAL 7037 цвет серой пыли
- 4 RAL 7039 цвет серого кварца
- 5 CN 907 цвет серого алюминия

Все цвета указаны по образцу цветов карты RAL

Классические мотивы ThermoSafe

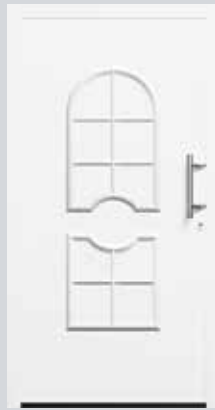
- 11 мотивов с высококачественной профильной планкой **1**
- 3 мотива с профильным фрезерованием **2**
- В качестве опции, при выборе мотивов без остекления с таким же дизайном с внутренней стороны, подходящим к классическим межкомнатным дверям
- Опциональная ручка в цвет латуни 14-4 **3**

■ Доступны для заказа с 1.3.2021





Мотив 414



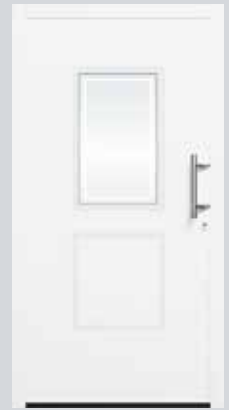
Мотив 416



Мотив 419



Мотив 420



Мотив 422



Мотив 421



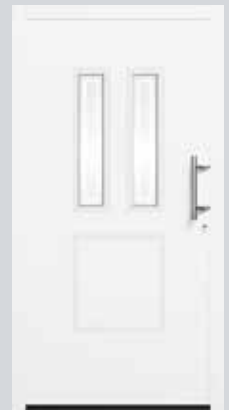
Мотив 451



Мотив 452



Мотив 453



Мотив 454



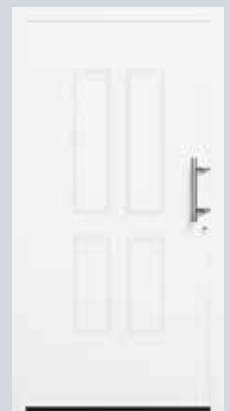
Мотив 455



Мотив 456



Мотив 457



Мотив 459

1

2



3

Фурнитура black.edition ¹

- Наружная ручка HOE 501 с порошковым покрытием матового черного цвета RAL 9005
- Особенно гармоничный внешний вид двери за счет таких же внутренних нажимных ручек D-360 ²
- Можно заказать для алюминиевых входных дверей ThermoSafe, ThermoSafe Hybrid, ThermoPlan Hybrid и ThermoCarbon

■ Доступна для заказа с 1.3.2021

Внутренняя нажимная ручка «D-360»

- Высококачественный внешний вид двери с современным дизайном
- Можно заказать для всех алюминиевых входных дверей
- Предлагается 4 варианта исполнения (на выбор)

² черный цвет RAL 9005, матовый, круглая розетка

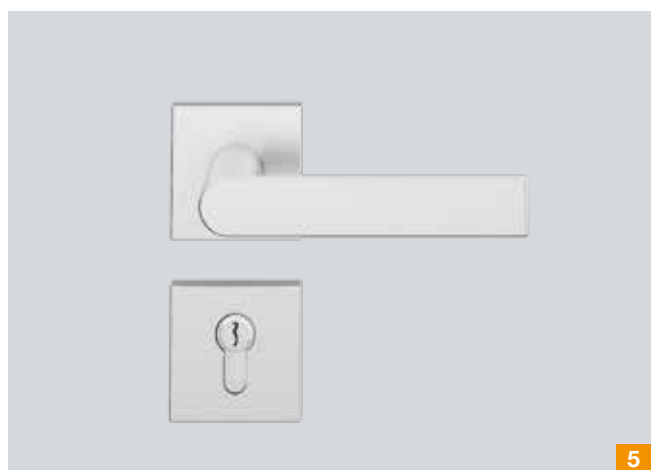
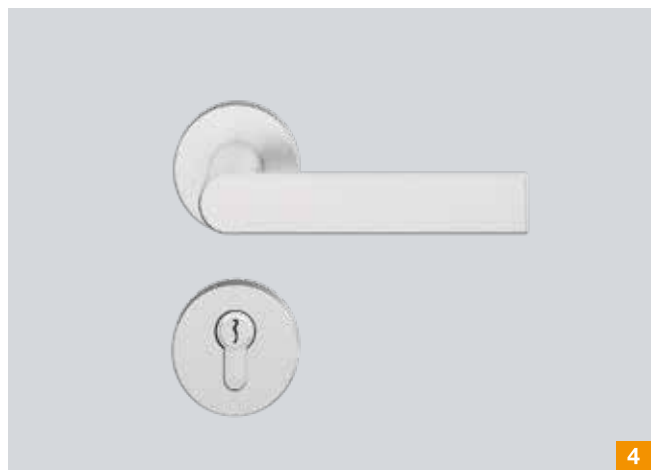
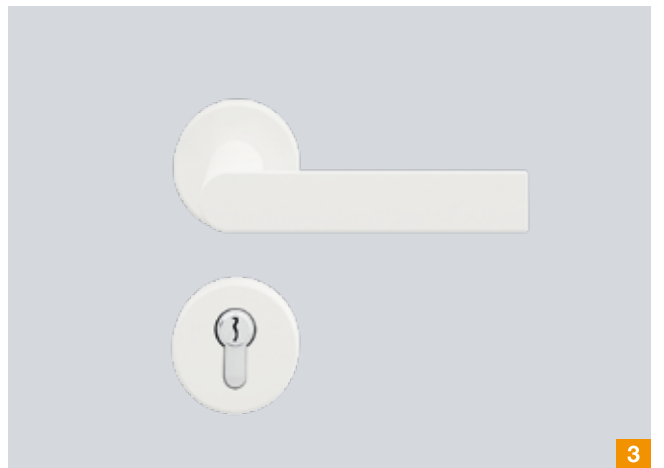
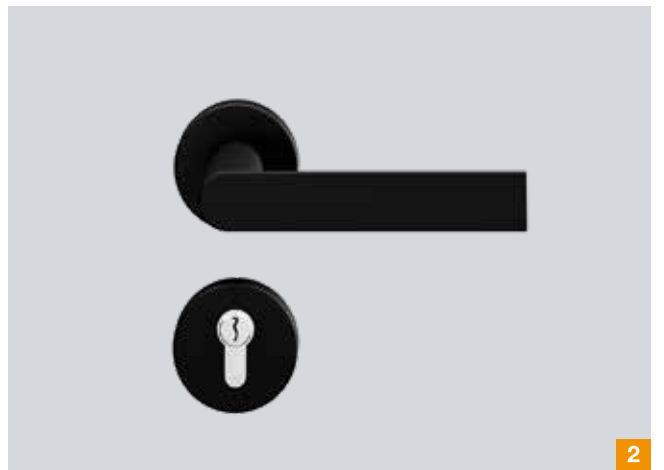
³ белый цвет RAL 9016, матовый, круглая розетка

⁴ нержавеющая сталь, матовая, круглая розетка

⁵ нержавеющая сталь, матовая, квадратная розетка

■ Доступна для заказа с 1.3.2021





Модный цвет серой пыли

- Для современного внешнего вида двери
- Особенно благородно смотрится с фурнитурой black.edition
- Можно выбрать для деревянных дверей с поверхностью Duradecor в следующих вариантах исполнения:

BaseLine

DesignLine Concepto с ультраматовой, рифленой поверхностью, а также поверхностью под лён

DesignLine Stripe 15

DesignLine Steel / Plain

■ Доступны для заказа с 1.3.2021

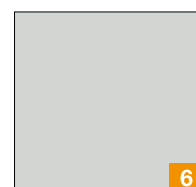
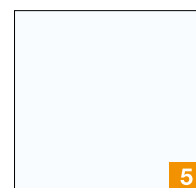
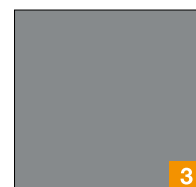
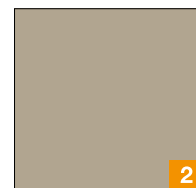
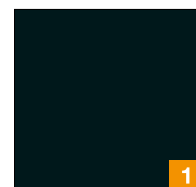


Контрастные защитные кромки 4Protect

- Для создания особенных акцентов в оформлении ворот
- Можно заказать для всех деревянных дверей с поверхностью Duradecor
- Цвет кромки по выбору:

- 1 черный
- 2 Таупе
- 3 цвет серой пыли
- 4 «антрацит»
- 5 белый
- 6 светло-серый

■ Доступны для заказа с 1.3.2021



DesignLine Plain

- Эксклюзивные акценты благодаря вставкам, установленным заподлицо с поверхностью
- Предлагается 3 новых цвета (на выбор):

- 1 золото
- 2 бронза
- 3 черный

■ Можно заказать с 1.3.2021





Поверхность Duradecor с поверхностью «шлифованный белый»

- На выбор, с продольным рисунком древесины или в новом варианте исполнения с поперечным рисунком древесины **1**
- Можно заказать для деревянных дверей

■ Доступна для заказа с 1.3.2021



ClassicLine цвета RAL по выбору **2 3**



- Л/к покрытие с индивидуальным цветовым оформлением RAL по выбору
- Возможно для дверей ClassicLine Georgia, Carolina, Kontura и Montana

■ Доступны для заказа с 1.3.2021

Только у Hörmann

Нажимные ручки, петли, замыкающая накладка и торцевая накладка в исполнении black.edition

Нажимные ручки Linea Planar black.edition **1**

- Элегантный внешний вид черного цвета RAL 9005
- Розетка нажимной ручки заподлицо с поверхностью дверного полотна
- Можно заказать для всех деревянных дверей

■ Доступна для заказа с 1.3.2021



Замки и замыкающие накладки **2**

- Замок с магнитной защелкой с короткой торцевой накладкой и подходящей замыкающей накладкой
- Для современного внешнего вида двери за счет изящной фурнитуры
- Можно заказать для дверей без фальца с магнитной защелкой

■ Доступны для заказа с 1.3.2021



Скрытая петля Euro 3D black.edition **3**

- Недорогая скрытая петля благородного черного цвета RAL 9005
- Гармоничный внешний вид двери с нажимной ручкой в исполнении black.edition
- Поставляется для деревянных дверей в исполнении без фальца

■ Доступна для заказа с 1.3.2021

Современные гарнитуры нажимных ручек



1



2



3



4



5



6

Серия ручек Bicolor System 162 ¹

- Элегантный внешний вид двери благодаря нажимным ручкам с розетками разных цветов
- В следующих цветовых комбинациях, на выбор: матовый черный / бронза (см. рис.), матовый черный / золото, матовый белый / бронза, матовый белый / золото или «антрацит» / нерж. сталь

Серия ручек Bicolor System 250 ²

- Элегантный внешний вид двери благодаря нажимным ручкам с розетками разных цветов
- В следующих цветовых комбинациях, на выбор: матовый черный / бронза, матовый черный / золото, матовый белый / бронза, матовый белый / золото (см. рис.) или «антрацит» / нерж. сталь

Серия ручек Lucia ³

- В исполнении «Professional» или в исполнении заподлицо Piatta
- Опционально с замком Smart2Lock для запираения двери на ручке

Серия ручек Leaf Light ⁴

- На выбор цвета «кашемир серый» (см. рис.) или в исполнении «нержавеющая сталь»

Серия ручек Remote ⁵

- На выбор цвета «кашемир серый» (см. рис.) или в исполнении «нержавеющая сталь»

Серия ручек Avus One ⁶

- На выбор цвета «кашемир серый» (см. рис.) или в исполнении «нержавеющая сталь»
- Опционально с замком Smart2Lock для запираения двери на ручке

■ Доступны для заказа с 1.3.2021

Стеклянные двери в индустриальном стиле

- Остекление Clear и Clear White с элегантными черными линиями
- Особенно стильно выглядят с нажимными ручками и фурнитурой black.edition
- В двух вариантах исполнения на выбор:
 - 1 дизайн Loft 1-5
 - 2 дизайн Loft 2-5
- Поставляются в виде поворотной и раздвижной двери или в виде выреза под остекление LA 8 и LA 26 для деревянных дверей

■ Доступны для заказа с 1.3.2021





Более высокая звукоизоляция

- Класс звукоизоляции SK1 за счет опционального напольного уплотняющего профиля и остекления VSG
- Возможна для стеклянных дверей Float в прозрачном исполнении **1** и в исполнении Satinato **2**

■ Доступны для заказа с 1.3.2021



Раздвижные двери с боковым элементом **3**

- Вариант исполнения SlideCompact
- Комбинация из деревянного или стеклянного дверного полотна с остекленным боковым элементом
- Макс. прозрачность благодаря стеклянной раздвижной двери
- Интересная альтернатива при ширине проема для 2-створчатых дверей

■ Доступны для заказа с 1.3.2021



Комплект фурнитуры Puristo S **4**

- На выбор цвета «кашемир серый» (см. рис.) или в исполнении «нержавеющая сталь»
- Опционально с замком Smart2Lock для запираения двери на ручке
- Можно заказать для всех стеклянных дверей

■ Доступен для заказа с 1.3.2021

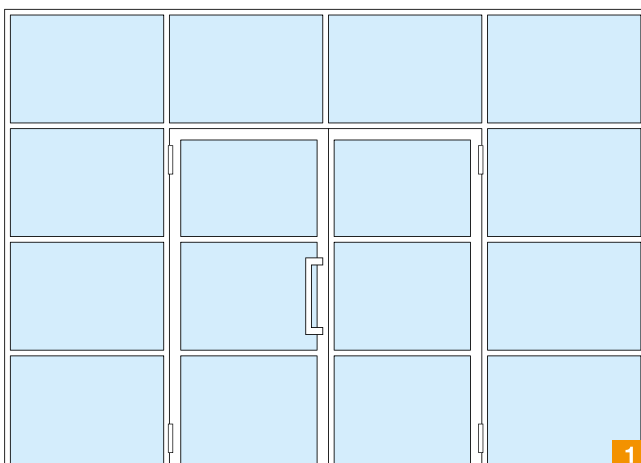
Стальные двери лофта

- Индустриальный стиль для строительства жилья и объектов
- Макс. размер элементов 5000 x 4000 мм **1**
- Узкая видимая часть профиля 76 мм (дверь) или 35 мм (фиксированное остекление)
- Накладные перекладины с шириной видимой части всего 15 мм **2, 3**
- На выбор, с угловым штапиком для крепления стекла **2** или с узким штапиком остекления Slim **3**
- Фурнитура возможна черного цвета RAL 9005 **4** или под нержавеющую сталь (по выбору)

■ Доступны для заказа с 1.3.2021



Стильные офисы



ЕЩЕ РАЗНОСТОРОННЕЕ





EI₂₃₀

Только у Hörmann

Огнестойкая дверь с термическим разделением **1**

- FS Thermo65, мотив FS THP 010
- Допуск для противопожарного класса EI₂₃₀
- Дверное полотно с термическим разделением и коробкой для наружного применения
- Хороший коэффициент теплоизоляции 0,93 Вт/(м²·К)
- Можно заказать с ручкой НВ 38-2 и многоточечным запирающим устройством

■ Доступна для заказа с 1.7.2021

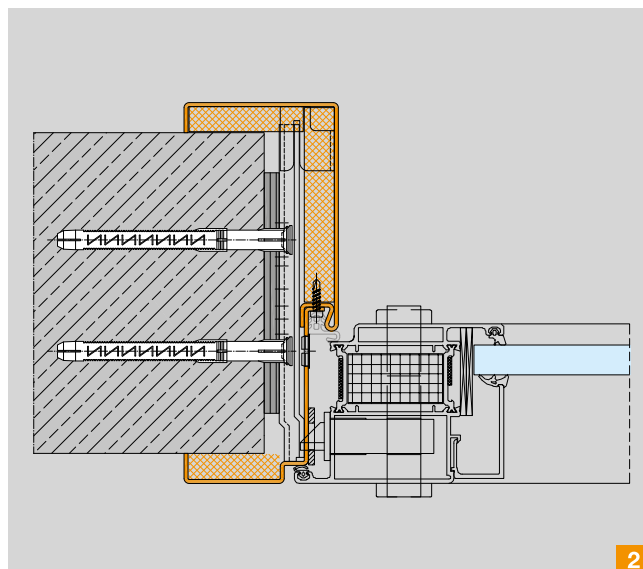


1

Монтаж стальных коробок без строительного раствора **2**

- Для алюминиевых дверей для объектов с трубчатой рамой
- Заполнение минеральной ватой
- Быстрый и аккуратный монтаж
- Специально для коробок с финишным покрытием
- Поставка возможна с угловой и охватывающей коробкой

■ Доступны для заказа с 1.3.2021



2



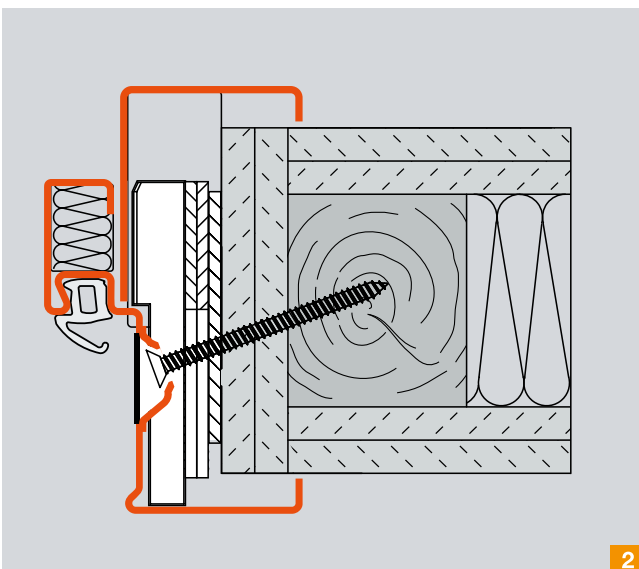
1

MZ

Стальная дверь D65-1 light **1**

- Устойчивая и недорогая дверь для объекта для внутреннего применения, подходящая по внешнему виду к стальным дверям для объектов OD благодаря толщине дверного полотна 65 мм
- Небольшой вес за счет проклеенного по всей поверхности сотового заполнения
- Опционально с комплектами дооснащения для остекления, вентиляционной решетки или напольного уплотнения

■ Доступна для заказа с 1.7.2021



2

T30

MZ

Универсальная угловая коробка в деревянных каркасных стенах F90 B **2**

- С дополнительной коробкой Vario B53 для монтажных стен
- Поставляется для стальных дверей для объектов D65 OD
- Поставляется для стальных дверей для объектов HRUS 30 OD

■ Доступна для заказа с 1.3.2021

Комплекты приводов по привлекательной цене **1**

- Комплект привода Economu: простое решение для безбарьерного прохода
- Комплект привода Protect: удобное решение для помещений с повышенными требованиями к чистоте
- Можно заказать для алюминиевых / стальных дверей для объектов с трубчатой рамой и дверей для объектов из стали / нержавеющей стали

■ Доступны для заказа с 1.3.2021

EW30 EW60

Огнестойкая завеса FlexFire **2**

- Допуск к эксплуатации в классах пожаростойкости EW30 и EW60
- В качестве перегородки не допускает распространения огня и воспламенения вследствие нагрева стороны, противоположной пожару

■ Доступны для заказа с 1.3.2021

EI₂30 EI₂90

Подъемные ворота с маркировкой CE **3**

- Огнестойкие подъемные ворота FHT-OD 30, FHT-OD 90
- Макс. размер до 7000 × 6125 мм
- Серийно со вспомогательным устройством открывания с электромотором

■ Доступны для заказа с 1.6.2021





Стальные коробки со скрытой петлей Euro 3D **1**

- Установка возможна при весе дверного полотна до 60 кг
- На выбор – с подготовкой для последующего монтажа или с установкой на заводе
- Поставка со всеми профилями коробки для дверных полотен без фальца толщиной до 40 мм

■ Доступны для заказа с 1.3.2021



Коробка для раздвижных дверей, с механическим автоматическим закрыванием **2**

- Механический дверной доводчик со встроенным демпфированием закрывания и функцией удерживания в открытом положении
- Поставляется для деревянных и стеклянных дверных полотен весом до 100 кг

■ Доступна для заказа с 1.3.2021

Только у Hörmann

Коробка VarioFix для дверных полотен весом до 80 кг **1**

- Монтаж с помощью 2-компонентной монтажной пены Hörmann
- Проверено Институтом IFT
- Поставляется для дверных полотен с фальцем и без фальца весом до 80 кг

■ Доступна для заказа с 1.3.2021



Только у Hörmann

Коробка VarioFix, состоящая из 3-х частей, в разобранном виде **2**

- На выбор с грунтовочным или порошковым покрытием
- Компактность при транспортировке
- Поставляется для дверных полотен с фальцем и без фальца

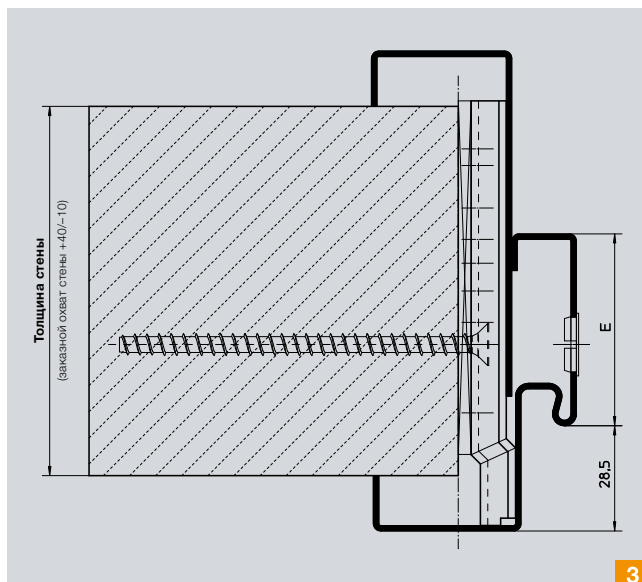
■ Доступна для заказа с 1.3.2021



Регулируемая телескопическая коробка **3**

- Простой монтаж благодаря универсальным трапециевидным анкерам
- Регулируемое выравнивание стены за счет изменения охвата стены до 50 мм (в зависимости от ширины охвата)
- Поставляется для дверных полотен с фальцем до 120 кг

■ Доступна для заказа с 1.3.2021



10
рабочих дней
макс. срок
производства



Складская программа: окна для внутренних помещений VarioFix **1**

- Порошковое покрытие цвета RAL 9016
- Остекленный на заводе элемент в сборе
- Размеры, имеющиеся на складе:
1200 мм × 400 мм (MW 125 мм)
1200 мм × 1050 мм (MW 125 мм)
- Оснащение штапиками остекления L11, уплотнение остекления белого цвета, остекление ESG 6 мм

■ Доступны для заказа с 1.3.2021



VarioFix из нержавеющей стали **2**

- Элегантный дизайн за счет сварных соединений под углом
- Поставляется в исполнении из нержавеющей стали V2 A или V4 A для областей с высокими требованиями к коррозионной стойкости
- Неразъемное соединение (2-компонентная монтажная пена)
- Различные варианты монтажа для всех типов стен за счет регулируемого охвата стены –5 мм / +15 мм
- **Окна для внутренних помещений** со штапиками остекления L21 или L22 (на выбор)
- **Коробка** может использоваться с дверными полотнами с фальцем и без фальца весом до 50 кг или 80 кг

■ Доступна для заказа с 1.3.2021



ЕЩЁ БЫСТРЕЕ



Промышленные секционные ворота строительной серии 60

Только у Hörmann

Улучшенная конструкция

- Более спокойный ход ворот и меньший износ за счет оптимизированных закругленных направляющих шин и увеличенных ходовых роликов **1**
- За счет опциональных ходовых роликов / держателей ходовых роликов достигается на 5 дБ(А) более тихий ход ворот
- Опциональный антикоррозийный наконечник рамы направляющей в случае длительного воздействия влаги защищает раму направляющих **2**
- Низководущая направляющая, для которой требуется лишь 200 мм в области перемычки, – без уменьшения высоты проезда в свету
- Улучшенное напольное уплотнение, с опциональными принадлежностями – до класса воздухонепроницаемости 4
- Опциональная рама ThermoFrame с новым дистанционным профилем и дополнительным уплотнением в области перемычки

Простой монтаж и техобслуживание

- Идеально точное соединение направляющей шины и закругления с помощью соединительных муфт **3**
- Более быстрый монтаж за счет меньшего количества деталей и запрессованных винтов **4**
- Меньшее число подвесных точек за счет опциональной С-шины
- Регулируемая высота запирания поворотных замков и задвижек
- Возможность разъединения в области антикоррозийного наконечника рамы направляющей облегчает обработку еще не готового пола





Открытие ворот со скоростью до 1 м/с: самые быстрые секционные ворота от лидера на европейском рынке

Высокая степень безопасности

- Верхняя секция не вдавливается, и ворота открываются очень тихо за счет новых удвоенных ходовых роликов **5**
- Высокая степень защиты от взлома во всех вариантах исполнения и при любых размерах ворот за счет серийного устройства защиты от подвешивания с обеих сторон ворот **6**
- Опциональная, сертифицированная защита класса RC 2 согласно стандарту DIN / TS 18194 для дополнительной защиты от взлома

■ Доступны для заказа с 1.6.2021



4



5



Сертифицированная защита от взлома класса RC 2 согласно стандарту DIN / TS 18194 рекомендована полицией Германии. Более подробную информацию Вы найдете на сайте www.k-einbruch.de

Только у Hörmann

Регулирование скорости
с коническими барабанами
для троса

Приводы промышленных ворот WA 500 FU 1

- Высокая скорость хода ворот до 1 м/с с блоком управления 560 или до 0,5 м/с с блоком управления 545
- Плавный пуск и плавный останов, обеспечивающие щадящий режим эксплуатации ворот
- Постоянная скорость хода ворот, в том числе для ворот с высоковедущей и вертикальной направляющими (H- и V-направляющие)

■ Доступны для заказа с 1.6.2021

Привод ITO 500 FU 2

- Высокая скорость хода ворот до 0,5 м/с с блоком управления 560 или до 0,3 м/с с блоком управления 545
- Потолочный тяговый привод с преобразователем частоты на базе WA 500 FU
- Плавный пуск и плавный останов, обеспечивающие щадящий режим эксплуатации ворот
- Поставляется для промышленных секционных ворот, откидных ворот ET 500 и откатных ворот ST 500

■ Доступен для заказа с 1.6.2021

В два раза более
быстрое открытие
ворот*



1



2

Примерно на 20 %
дешевле*



1

Для максимальной
скорости хода ворот



2

Только у Hörmann

Серийно с BlueControl

Блок управления 545 1

- Скорость хода ворот до 0,5 м/с с приводом WA 500 FU
- 4-разрядный 7-сегментный дисплей для отметки времени событий
- Простая установка с помощью приложения BlueControl благодаря Bluetooth в стандартной комплектации
- Функция экономии энергии
- Программируемое автоматическое закрывание
- Функция игнорирования при установке светового барьера в раме направляющих ворот
- Интерфейс шины HCP для умных принадлежностей, таких как шлюз SmartControl для проведения превентивного техобслуживания дистанционно

■ Доступен для заказа с 1.6.2021

Только у Hörmann

Серийно с BlueControl

Блок управления 560 2

Дополнительно к функциям блока управления 545:

- Скорость хода ворот до 1,0 м/с с приводом WA 500 FU
- Клавиатура с подсветкой
- Отдельное положение частичного открывания
- Серийное опционное реле, например, для подключения сигнала о достижении конечного положения, запирающих устройств, ламп и т.д.
- Возможность расширения за счет функции регулирования движения
- 2 серийных реле времени для программирования сценариев в двух различных временных промежутках

■ Доступен для заказа с 1.6.2021

* По сравнению с WA 400 FU с блоком управления В 460 FU

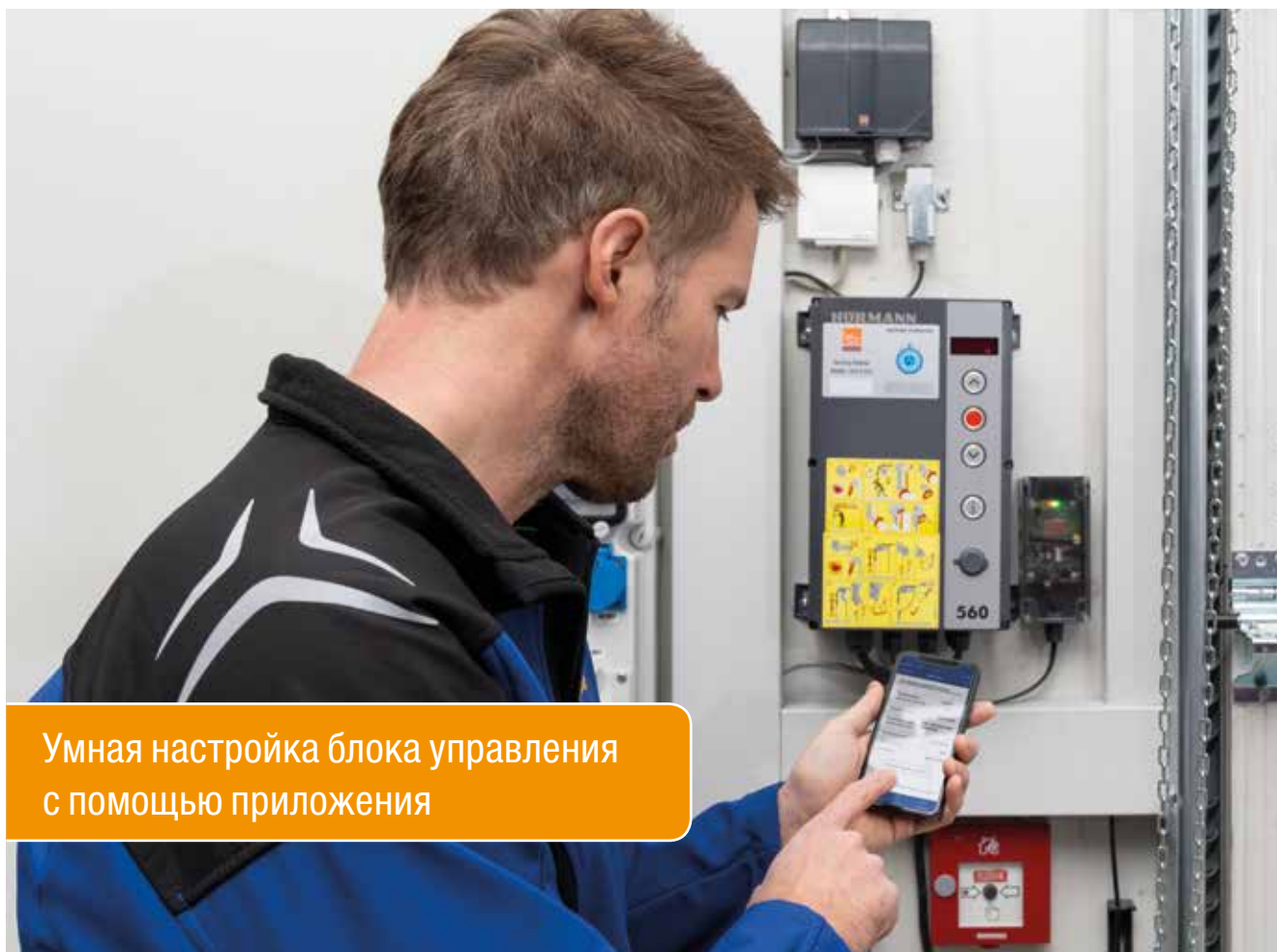
BlueControl

- Приложение для ввода в эксплуатацию, сервисного и технического обслуживания промышленных ворот с блоками управления 560 и 545
- Бесплатная загрузка и использование приложения (App)
- Наглядные настройки с поясняющим текстом
- Доступ на месте по Bluetooth без онлайн-подключения

Полезные функции экономят время:

- Простое сканирование данных ворот с помощью QR-кода
- Удобное сохранение и передача шаблонов для программирования идентичных устройств
- Быстрый обзор всех настроек меню
- Практичное считывание событий и ошибок с отметкой времени
- Экономия времени за счет передачи данных блока управления по электронной почте (например, в техническую службу)
- Простой сброс счетчика техобслуживания

■ Доступно для заказа с 1.6.2021



Умная настройка блока управления с помощью приложения

SmartControl



- Контроль и техническая диагностика ворот в режиме 24/7, в том числе дистанционно
- Онлайн-портал со всей важной информацией о воротах, например, с сообщениями об ошибках или о циклах нагрузки
- Не требуется устанавливать никакое программное обеспечение
- Экономия расходов за счет меньших или более коротких работ по сервисному обслуживанию
- Быстрое устранение неисправностей за счет онлайн-доступа к блоку управления ворот
- Более редкие и более короткие периоды простоя за счет своевременной замены деталей, подверженных износу
- Программирование настроек меню
- Push-уведомления при наступлении сконфигурированных событий, например, макс. количества циклов ворот для выполнения техобслуживания
- Оптимизация сервисных работ и работ по техобслуживанию за счет предварительного планирования
- Возможность подключения до 2-х блоков управления серии 500
- Можно заказать для всех промышленных ворот Hörmann с блоком управления 545 и 560, а также для всех скоростных ворот Hörmann (начиная с 2015 года изготовления)

■ Доступен для заказа с 1.6.2021

Онлайн-анализ и сервис
для надежной работы ворот



Спиральные ворота HS 7030 PU 42

**Расширенный диапазон размеров:
ширина до 8000 мм и высота до 5000 мм**

- Система уравнивания ворот с помощью пружин

**Особенно удобное выполнение техобслуживания
при ширине до 5000 мм и высоте до 5000 мм**

- Система уравнивания ворот с помощью противовесов
- Низкий уровень рабочего шума благодаря плавному ходу ворот
- Меньший износ (по сравнению с системой уравнивания ворот с помощью пружин)

■ Доступны для заказа с 1.6.2021



Сертифицированная защита от взлома класса RC 2 согласно стандарту DIN / TS 18194 рекомендована полицией Германии.
Более подробную информацию Вы найдете на сайте www.k-einbruch.de



Серийно с оснащением для защиты от взлома
класса RC 2 согласно стандарту DIN TS 18194



Звукоизоляционные ворота HS 5015 Acoustic **1**

- Алюминиевые полые профили 42 мм, заполнены 5 мм ПВХ и 30 мм ПУ
- Звукоизоляция (без остекления) 31 дБ
- Новинка: со спиральной направляющей и V-направляющей

■ Доступны для заказа с 1.6.2021



Предохранительная световая решетка **2**

- Особенно надежное функционирование за счет небольшого расстояния между световыми лучами всего в 45 мм до высоты открывания в 2500 мм
- Удобное выполнение техобслуживания за счет анализа данных каждого конкретного светового луча
- Бережное отношение к воротам за счет функции плавного останова при распознавании препятствий (при достаточном оставшемся пути перемещения)
- Защита от взлома благодаря сообщению в случае подъема полотна ворот с применением силы
- Автоматическая корректировка конечных положений при растяжении полотна ворот
- Серийно поставляется во всеми скоростными воротами с гибким полотном ворот*, а также со всеми спиральными воротами и скоростными секционными воротами Speed

■ Доступна для заказа с 1.6.2021

* Кроме V 4008 SEL, V 2012, V 3015 Clean, V 3009, V 10008, V 6030 Atex

Скоростные ворота V 3010

- Самонесущая конструкция ворот
- Максимально короткое время монтажа за счет предварительно смонтированной на 80 % конструкции ворот
- Скорость открывания примерно 1 м/с
- Встроенный компактный блок управления (опционально с классом защиты IP 65 – водостойкий)
- Не выходят из строя после наезда благодаря полотну ворот, которое само вставляется обратно в направляющие
- Можно заказать в исполнении из нержавеющей стали

■ Доступны для заказа с 1.6.2021

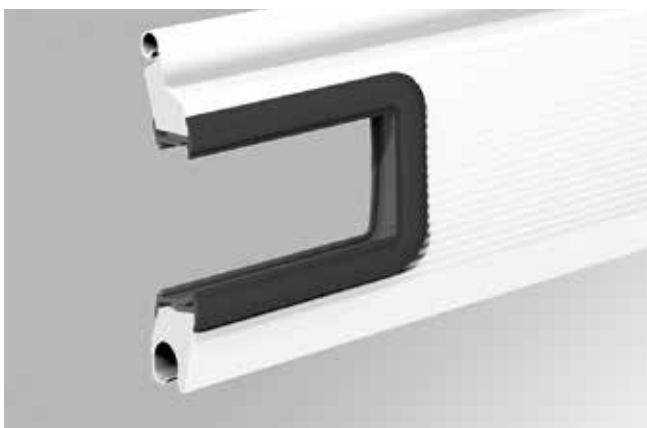
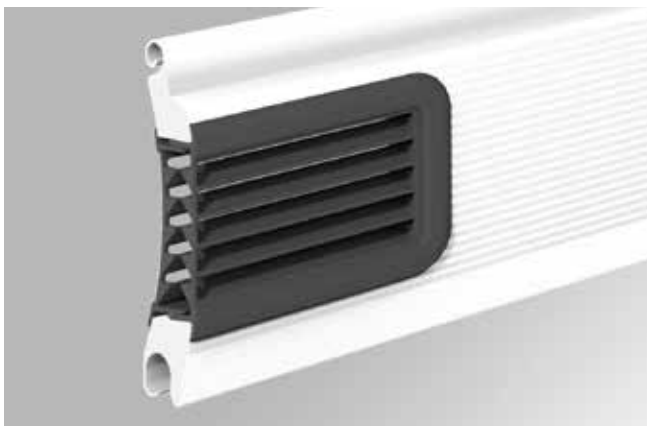


Ворота ShopRoller SR FTK

- Свободнонесущая конструкция
- Подходят для ненесущих стен, например, фасадов из стекла и алюминия
- Нет видимых точек крепления
- Подходят для любых монтажных условий
- Простой и быстрый монтаж

■ Доступны для заказа





Вентиляционные элементы Decotherm

- Расположение, как у оконных профилей «Standard» или «Logistic»
- Отвечают требованиям законодательства
- Естественная вентиляция, при определенных условиях не требуется никакое вентиляционное оборудование
- Поставляются для рулонных ворот DD, рулонных ворот SB, рулонных ворот TGT

Вентиляционная решетка

- Поперечное сечение вентиляционных прорезей: ок. 27,35 см² / элемент решетки

Вентиляционное отверстие

- При высоте ворот ≤ 2500 мм для рулонных ворот SB и DD поставляется только с блоком управления Totmann или с устройством защиты от затягивания
- Поперечное сечение вентиляционных прорезей: ок. 57,8 см² / элемент отверстия

■ Доступны для заказа с 1.3.2021

Эксклюзивный внешний вид ворот для коллективных гаражей

- Заполнение со спечённой кварцевой подложкой с поверхностью «кортеновская сталь», «камень», «бетон»
- Для монтажа заподлицо, в проеме и за проемом
- Поставляется в виде мотива 499 для откидных ворот ET 500, откатных ворот ST 500, подъемно-поворотных ворот N 500 (во всех случаях – без калитки), с боковым и верхним неподвижными элементами

■ Доступны для заказа с 1.3.2021 по запросу

Только у Hörmann

Подана заявка на получение патента:
подвижная изоляционная панель
под аппарелью

Перегрузочный мост HTL2 ISO

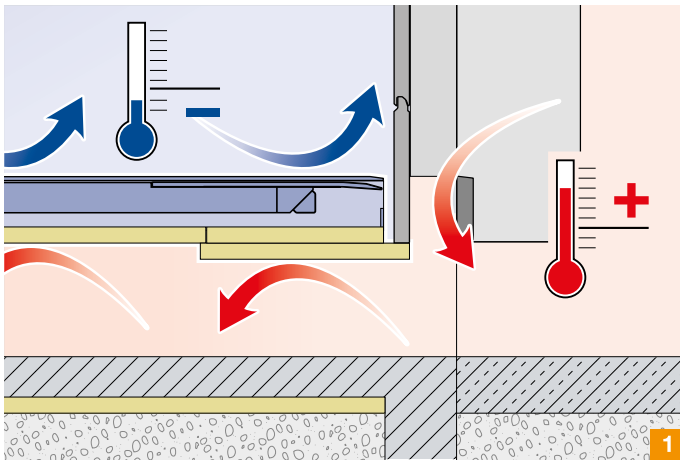
- Оптимальная изоляция при погрузке за счет изоляционной панели толщиной 50 мм под платформой и подвижной изоляционной панелью под аппарелью **1**
- В стандартной комплектации идеально подходит для автомобилей-рефрижераторов с погрузочной площадкой сзади благодаря аппарели типа IC со свободной длиной наложения аппарели 390 мм **2**
- Удобный монтаж за счет полностью предварительно смонтированной изоляции
- Удобное техобслуживание благодаря хорошему доступу к гидравлической системе

■ Доступен для заказа с 1.6.2021

* По сравнению с перегрузочным мостом без изоляции

Улучшенная на 55 % теплоизоляция*
в исходном положении и при погрузке



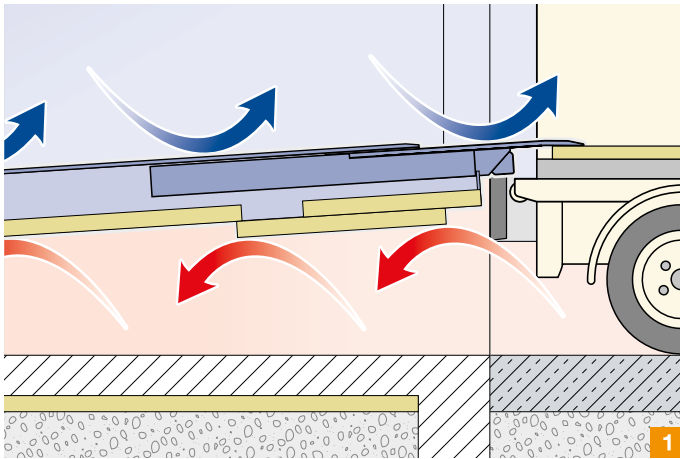


Уменьшение трансмиссионных тепловых потерь

- За счет изоляционных панелей толщиной 50 мм прямо под перегрузочным мостом и аппарелью **1**
- Изоляция перегрузочного моста и пола помещения практически на одинаковой высоте

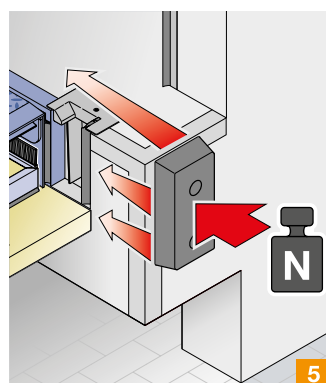
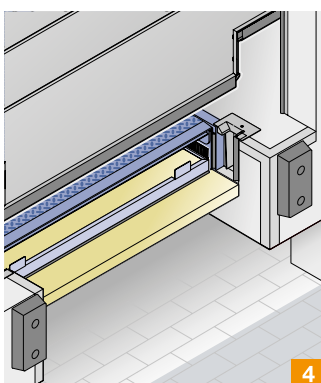
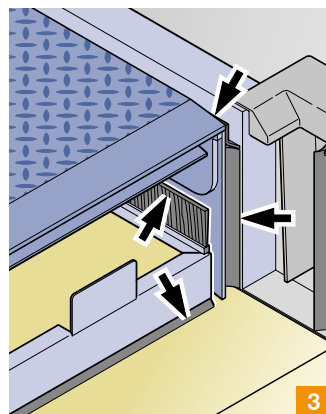
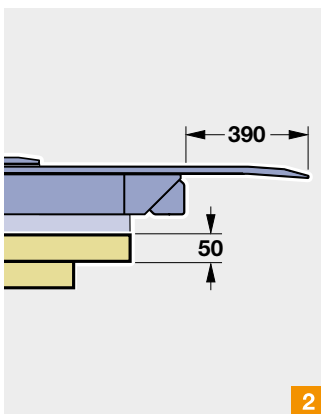
Уменьшение вентиляционных тепловых потерь

- За счет динамических уплотнений **3**



Комбинация с секционными воротами, закрывающимися ниже уровня пола

- Ворота закрываются перед перегрузочным мостом
- Нижняя секция ворот опускается ниже, чем обычно, до изоляционной панели перегрузочного моста **4**
- Оптимальная герметизация, в том числе, в области погрузочной платформы
- Простое выполнение приямка вследствие небольшой выемки в зоне движения ворот
- Отвод в пол помещения сил от ударов **5**
- Открывание ворот только после пристыковки вследствие возможности подъезда снизу погрузочной платформы, в том числе, при закрытых воротах
- Более подробную информацию Вы найдете на стр. 48



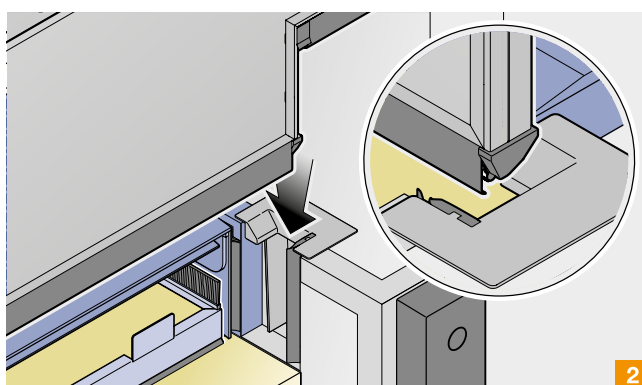
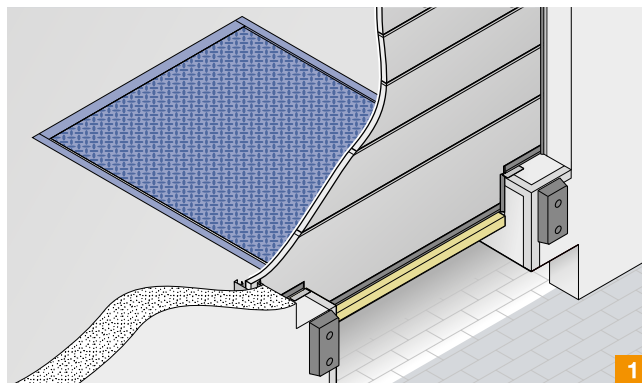
Размеры и варианты исполнения

- Номинальная нагрузка 60 кН
- Стандартные размеры: длина до 3000 мм
- Выдвижная аппарель 650 мм или 1150 мм (при длине 2 м аппарель макс. 950 мм)
- Возможны все модели монтажа

Секционные ворота с закрыванием ниже уровня пола

- Оснащаются нижней секцией ворот для погрузочных платформ с зоной движения ворот перед перегрузочным мостом (например, HTL2 ISO или DOBO) **1**
- Особенно хорошо подходят для помещений, в которых поддерживается определенная температура, благодаря небольшой выемке для зоны движения ворот
- С отличной герметизацией в области погрузочной платформы за счет направляющего и уплотняющего элемента **2**
- Поставляется для промышленных секционных ворот SPU 42, SPU 67 Thermo, APU 42, APU 42 Thermo, SPU 67 Thermo

■ Доступны для заказа с 1.6.2021

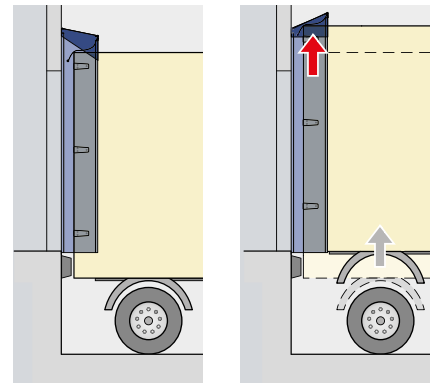


Герметизатор ворот DDF 10

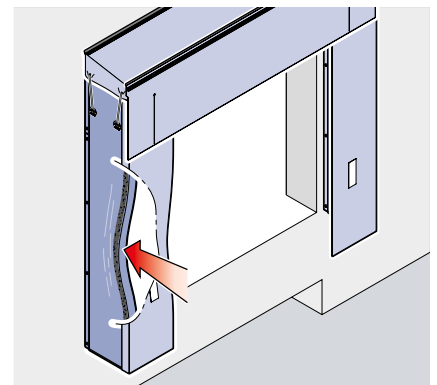
- Конструкция без рычажного механизма
- Особенная прочность за счет прочных боковых подушек, наполненных пеноматериалом
- Крепление боковых тентов с помощью ленты-липучки предотвращает их разрыв в случае перерастяжения
- Очень гибкий вследствие подвижной верхней части герметизатора
- Особенно простой монтаж за счет предварительно смонтированной верхней части и облицовки для боковых подушек
- Подходит для ремонта и модернизации за счет практически такого же внешнего вида, как у тентового герметизатора с рычажным механизмом

■ Доступен для заказа с 1.3.2021

Верхняя часть герметизатора поднимается вместе с грузовиком



Боковой элемент отклоняется при неточной стыковке, не оставляя повреждений



НОВИНКА: Особенно простой монтаж!





A close-up, side-profile shot of a muscular man's back and shoulder. He is wearing a dark, short-sleeved t-shirt. The background is dark, and a shower of bright, white sparks or rain is falling from above, creating a dramatic, high-contrast scene. The lighting highlights the man's physique and the texture of the falling particles.

ЕЩЁ МОЩНЕЕ

Только у Hörmann

Автоматические болларды
с каменной облицовкой

Болларды Security Line с каменной облицовкой



- Можно заказать для стационарных и автоматических боллардов с диаметром 275 мм высотой 600 и 800 мм *
- С различными природными камнями, на выбор
- Уникальная возможность оформления за счет единого внешнего вида стационарных и автоматических боллардов
- Опционально с индивидуальной крышкой цилиндра
- Возможность комбинирования с другим оснащением из стандартной программы

■ Поставляются по запросу

* За исключением варианта исполнения RI и болларда с электромеханическим приводом



Въездной барьер Road Blocker 1000 SF

- Простой и быстрый монтаж на готовом дорожном покрытии, не требуется проведение земляных работ
- Необходимо только подключение электропитания и проведение электромонтажа
- Высота барьера: ок. 1000 мм
- Ширина проезда: 3,5 м; 4,5 м; 5,5 м
- Кол-во рабочих циклов в день: 2000
- Опционально с аварийной функцией EFO (Emergency Fast Operation - быстрое срабатывание в аварийной ситуации)
- M30 в соответствии с PAS68 / IWA14-1 / ASTM
- Может использоваться в качестве временного транспортного барьера

■ Доступен для заказа с 1.6.2021



Распознавание номерных знаков для платной парковки

- Удобное распознавание номерных знаков с помощью камеры и автоматическое открывание шлагбаумов при въезде
- Надежный сбор данных благодаря зашифрованной передаче данных
- Простая оплата без парковочного талона с помощью введения номера автомобиля в платежном терминале
- Проверка номера камерой и открывание шлагбаума при выезде
- Управление и удобная обработка данных с помощью веб-управления (Web-Control)

■ Доступно для заказа с 1.3.2021



Распознавание номерных знаков для шлагбаумов (ANPR)

- Удобный и быстрый въезд и выезд
- Встроенное программное обеспечение для управления
- Простое управление номерными знаками автомобилей с помощью онлайн-управления (OnlineControl)
- Не требуется никаких дополнительных пропусков
- Поставляется для шлагбаумов SH 300, SH 600, SH 800

■ Уже поставляются



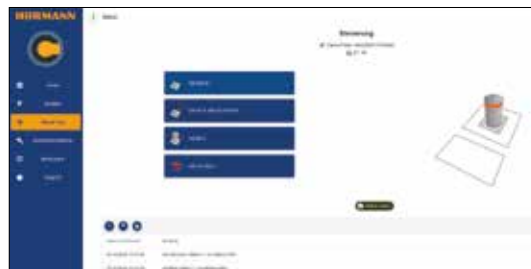
Hörmann Access Control HAC

- Собственная разработка для шлагбаумов и автоматических боллардов
- Гибкое управление въездом и выездом
- Удобное выявление неисправностей
- Простое управление с помощью веб-браузера на мобильных и стационарных устройствах
- На шлагбаумах – в серийной комплектации, а на боллардах – опция

Обзор функций

- Удобное управление пользователями, включая группы пользователей
- Управление пропусками в количестве до 2000 для регулирования проезда
- Выдача индивидуального разрешения на въезд
- Сохранение сообщений до 30 дней (локальное) или в течение неограниченного времени при подключении к интернету

■ Доступно для заказа с 1.3.2021

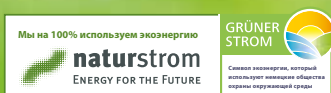




Хорошо для нашего климата Красиво и безопасно для Вашего дома

**Климатически нейтральные ворота и двери от лидера
на европейском рынке**

При производстве наших ворот и дверей, предлагаемых по акции, мы на 100 % используем экологически чистую электроэнергию и за счет многих других мероприятий экономим тысячи тонн CO₂. Компенсация оставшихся выбросов осуществляется нами за счет продвижения проектов по защите климата в сотрудничестве с организацией ClimatePartner. Более подробную информацию Вы найдете в разделе www.hoermann.de/umwelt



HÖRMANN