



Стальная облицовочная коробка VarioFix

Для стен с допустимыми отклонениями до 20 мм
С порошковым покрытием, без видимых соединений под углом

HÖRMANN

Стальная облицовочная коробка VarioFix

Прочная и красивая альтернатива деревянным коробкам



Для стальных облицовочных коробок VarioFix неровные стены с отклонением до 20 мм не представляют собой проблем: различная толщина стен при ремонте или в новостройке выравнивается за счет регулируемого по величине декоративного добора. Эта стальная облицовочная коробка устанавливается так же легко, как деревянная коробка, дополнительно выигрывая в том, что касается долговечности и дизайна. Высокая износостойкость и красивая форма без видимых швов загнутых краев в комбинации с принципом монтажа деревянной коробки – такими характеристиками обладает только коробка VarioFix. Благодаря красивому и современному дизайну стальная облицовочная коробка подходит для использования как в частных домах, так и в коммерческом секторе.

Оснащение

Практичный профиль уплотнения

Высококачественные профили уплотнения с полыми камерами надолго сохраняют свою эластичность и легко монтируются. Канавка для уплотнения имеет такие размеры, что уплотнение крепко удерживается в канавке через разрез сзади. Профиль уплотнения серийно поставляется белого цвета для исполнений цвета RAL 9016 и RAL 9010 и серого цвета для исполнений с грунтовочным покрытием цвета RAL 7035.



Серийно со стандартным профилем уплотнения из ПВХ

Оснащение RC 2, звукоизоляция

Для входных квартирных дверей коробка VarioFix поставляется с оснащением для защиты от взлома класса RC 2 и / или оснащением для звукоизоляции. При условии скошенного крепления с помощью саморезов в области фальца и канавок коробка может выдерживать большой вес дверного полотна, а также противовзломные нагрузки.



Надежная упаковка для транспортировки

Стальные облицовочные коробки с порошковым покрытием стандартных размеров всегда поставляются в прочной картонной упаковке для транспортировки, которая подвергается экологически чистой утилизации. Стальные облицовочные коробки нестандартных размеров поставляются в картонной упаковке для транспортировки или в пленке с защитой кромок. Коробки, реализуемые в рамках комиссионной торговли, поставляются хорошо упакованными на палетах.

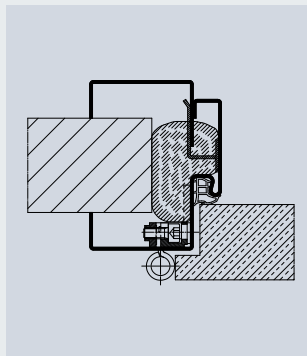


Надежная упаковка для транспортировки стандартных коробок с порошковым покрытием

Возможности использования

Модернизация панельных зданий и контейнеров // **НОВИНКА**

Стальные облицовочные коробки VarioFix можно опционально также заказать для стен толщиной от 50 мм, например, для модернизации дверей и окон для внутренних помещений в панельных зданиях и контейнерах.

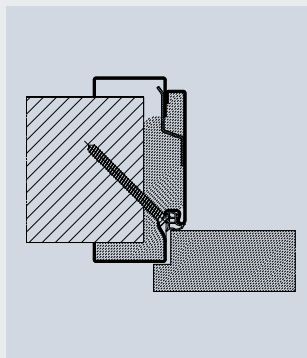


Монтаж в стене с небольшой толщиной и с дверным полотном весом до 50 кг.



Входные квартирные двери

Стальная коробка VarioFix представляет собой идеальное решение для входных квартирных дверей, где очень важны высокая прочность и долгий срок службы. Вместе с межкомнатной дверью серии TechnicLine Вы получите сертифицированную комбинацию класса RC 2.



Монтаж в кирпичной кладке, со скошенным креплением, вес дверного полотна до 120 кг.

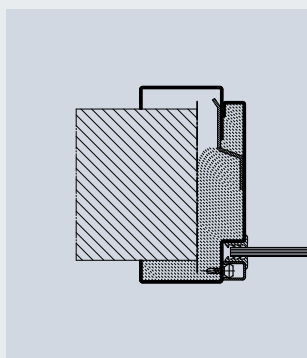


Окна для внутренних помещений

Окна для внутренних помещений используются для большего проникновения света и лучшего зрительного контакта.

Коробку VarioFix можно заказать для следующих окон для внутренних помещений:

- Изоляционное остекление HW-D-ISO
- Звукоизоляционное остекление HW-D-SD1
- Раздвижное окно HW-D-Slide



Монтаж в кирпичной кладке со звукоизоляционным остеклением с одной стороны.





Высококачественный дизайн

В отличие от обычных стальных коробок охват стены коробок VarioFix регулируется в зоне, не видимой снаружи. Благодаря этому **не возникает дополнительных некрасивых швов загнутых краев**. Кроме того, угловые швы стальных коробок с порошковым покрытием качественно сварены и затем тщательно отшлифованы, так что, в отличие от деревянных коробок, **никаких швов под косым углом** не видно. Важно также отметить, что **коробка VarioFix с двухсторонним зеркалом коробки 55 мм идеально гармонирует с другими деревянными коробками**.

Для того чтобы эти коробки подходили к межкомнатным дверям HÖrmann с поверхностью Duradecor, они поставляются цвета RAL 9016. Коробки VarioFix цвета RAL 9010 поставляются по такой же цене, а цвета RAL по выбору – с учетом надбавки к цене. Коробка VarioFix может использоваться с дверными полотнами как с фальцем, так и без фальца; по желанию заказчика она поставляется со скрытыми петлями и с красивой замыкающей накладкой из нержавеющей стали. Более недорогую альтернативу представляет собой исполнение с грунтовочным покрытием и соединениями точечной сваркой в области углов.



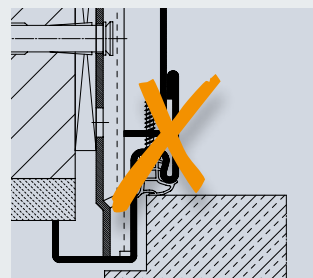
Коробка VarioFix без видимых соединений под углом



Деревянная коробка с видимыми соединениями под углом



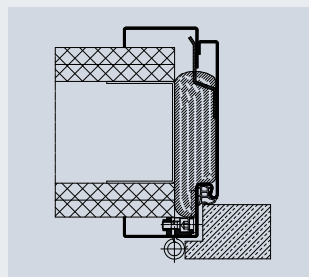
По желанию возможна поставка цвета RAL по выбору



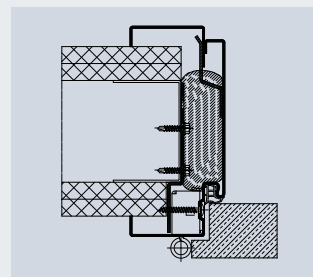
Без дополнительных некрасивых швов загнутых краев

Простой монтаж

Монтаж коробки VarioFix можно во всех типах стен осуществлять так же, как монтаж деревянной коробки – без резьбовых соединений с помощью 2-компонентной пены. Благодаря этому удается **почти вдвое сократить время монтажа**. За счет регулировки декоративного добора **возможно выравнивание толщины стен до 20 мм** (от -5 до +15 мм). Коробка предназначена для использования со стеклянными, деревянными и стальными дверными полотнами до 50 кг (с дополнительным переходником – до 80 кг) в каркасных стенах или в кирпичной кладке. При установке в массивных стенах или при наличии деревянных стоек вес дверного полотна может достигать 120 кг при условии использования системы петель со скошенным креплением.



Монтаж в каркасные стены, с фальцем, без дополнительного переходника для дверного полотна весом до 50 кг



Монтаж в каркасные стены, с фальцем, с дополнительным переходником для дверного полотна весом до 80 кг

Быстрые сроки поставки // НОВИНКА

С марта 2018 мы дополнительно предлагаем Вам три стандартных размера со сроком поставки максимум 6 рабочих дней. Коробка VarioFix с грунтовочным и порошковым покрытием белого цвета RAL 9016 и чисто-белого цвета RAL 9010 с охватом стены 100, 125, 150, – а с марта 2018 с размерами 175, 205 и 270 – в любой момент готова к отгрузке на заводе или поставляется за 6 рабочих дней.



* По сравнению со стальными коробками, заделанными раствором

** По сравнению с обычными стальными коробками, состоящими из 2-х частей

Hörmann: качество без компромиссов



Hörmann KG Amshausen, Германия



Hörmann KG Antriebstechnik, Германия



Hörmann KG Brandis, Германия



Hörmann KG Brockhagen, Германия



Hörmann KG Dissen, Германия



Hörmann KG Eckelhausen, Германия



Hörmann KG Freisen, Германия



Hörmann KG Ichttershausen, Германия



Hörmann KG Werne, Германия



Hörmann Alkmaar B.V., Нидерланды



Hörmann Legnica Sp. z o.o., Польша



Hörmann Beijing, Китай



Hörmann Tianjin, Китай



Hörmann LLC, Montgomery IL, США



Hörmann Flexon LLC, Burgettstown PA, США



Shakti Hörmann Pvt. Ltd., Индия

Hörmann – единственный производитель на международном рынке, предлагающий «из одних рук» все основные строительные элементы, которые изготавливаются на высокоспециализированных предприятиях в соответствии с новейшими техническими достижениями. Имея широкую торговую и сервисную сеть в Европе и представительства в Америке и Азии, Hörmann является надежным поставщиком высококачественных строительных конструкций. Hörmann – качество без компромиссов.

ГАРАЖНЫЕ ВОРОТА
ПРИВОДЫ
ПРОМЫШЛЕННЫЕ ВОРОТА
ПЕРЕГРУЗОЧНЫЕ СИСТЕМЫ
ДВЕРИ
КОРОБКИ

HÖRMANN